



RU **Руководство оператора**

Внимательно прочитайте это руководство
и убедитесь, что Вы поняли его правильно.

TS 66 R

ПРЕДИСЛОВИЕ

Перед отправкой с предприятия - изготовителя Ваша машина подверглась целой программе подетальной проверки всех узлов и агрегатов. В случае ошибок, связанных с отступлением от инструкций, повреждений в ходе доставки, внесения изменений в конструкцию машины или ее использования не по назначению утрачивается право на гарантию.

Соблюдение инструкций - залог продолжительной эксплуатации Вашей машины в обычных условиях работы.

Советы пользователю, так же как и перечень запчастей, приведены в этом документе, как информация к сведению и не содержат в себе никаких обязательств. Проявляя особую заботу о совершенстве нашей продукции, мы оставляем за собой право внесения любых технических усовершенствований без уведомления.

Настоящий документ:

- предоставляет пользователю информацию о машине
- информирует его о возможных вариантах ее использования
- помогает избежать несчастных случаев, вызванных неподобающей эксплуатацией, работой необученного оператора, несчастных случаев во время техобслуживания, текущего и капитального ремонта, обращения и транспортировки
- позволяет повысить надежность и срок службы машины
- помогает обеспечить правильную эксплуатацию, регулярное техобслуживание, быстрое обнаружение неисправностей в целях уменьшения затрат на ремонт и сокращения потерь от простоев.

**Во время работы Руководство всегда должно быть под рукой.
Каждый, кто участвует в установке и эксплуатации машины, должен ознакомиться с Руководством.
Кроме того, для обеспечения максимальной безопасности работы должны строго соблюдаться действующие технические нормативные документы страны, где эксплуатируется машина.**

УСЛОВНЫЕ ОБОЗНАЧЕНИЯ

Следование помещенным на машине и в Руководстве символам – инструкциям – залог Вашей безопасности.



Предупреждение



Символ опасности



Обязательное соблюдение



Голубой фон, белый цвет знаков – *обязательное соблюдение безопасности* + красный цвет знака - *действие запрещено*



Предупреждение



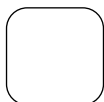
Черный треугольник и знаки на желтом фоне – *опасно при несоблюдении. Риск несчастного случая с оператором или третьим лицом – на всякий случай остановите машину.*



Запрещение



Красный круг с полосой или без полосы – *эксплуатация или присутствие запрещены*



Информация



Указатель наличия *специальной инструкции по эксплуатации и проверке.*

Изготовитель не несет никакой ответственности за последствия неправильной эксплуатации или любой несогласованной модернизации машины

СПЕЦИАЛЬНЫЕ ИНСТРУКЦИИ

Ваша машина разработана так, чтобы обеспечить надежную и безопасную работу в соответствующих инструкциям эксплуатационных режимах, но все же она может представлять опасность для пользователя и окружающих, поэтому клиент должен гарантировать:

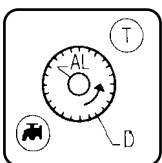
- хорошие технические условия (использование только в целях, для которых резчик предназначен, принятие во внимание всех рисков, и коррекцию любого сбоя, вредного для безопасности).
- использование водяного охлаждения алмазного диска при резке и торцевании мрамора, камня, гранита, кирпича, фарфора, глазированной плитки, керамики, и т.д. Запрещается использование любых других дисков (абразивных, пильных, и т.д).
- компетентность персонала (квалификация, образование, возраст, обучение), который перед началом работы подробно изучил руководство. Любая специфическая неисправность должна проверяться профильным специалистом (электрик, механик, уполномоченный дилер, и т.д).
- соблюдение предупреждений и инструкций, отмеченных на машине (адекватная личная защита, правильное использование, общие правила безопасности, и т.д).
- соблюдение рекомендованных интервалов обслуживания и периодичности проверок.
- использование для ремонта только оригинальных запасных частей.
- что модификации, преобразования или дополнения не вредны для безопасности и что они выполнены по согласованию с изготовителем

Шильда изготовителя

ИЗГОТОВИТЕЛЬ	
Тип _____	серийный номер _____
вес _____ кг	год изготовления _____ г
макс. Ø диска _____ мм	мощность _____ kW
Ø посадки _____ мм	напряжение _____ V
скорость _____ об/мин	частота _____ Hz
	интенсивность _____ мин/час

1. НАЗНАЧЕНИЕ

Назначение: Распиловка фарфора, кафеля, керамики, и т.д...



• **Инструмент: Охлаждаемый водой алмазный диск диаметром 200 мм с посадочным отверстием 25.4 мм.**

(Подробности у вашего поставщика).

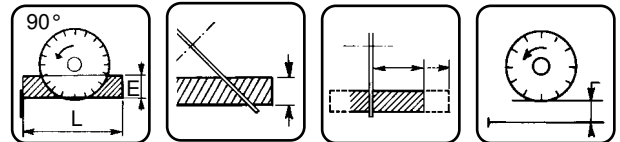


Не используйте резчик для целей, для которых он не предназначен (для резки или шлифовки металла, etc).

2. ТЕХНИЧЕСКИЕ ДАННЫЕ

Power	Voltage	Current
0.8 kWt	230V 50Hz	4.5A

- Частота вращения двигателя: 2800 об/мин
- Скорость диска: 2800 об/мин



- Глубина пропила (E): 40 мм (при 90°)
- Длина реза (L): - 600 мм; - толщина 10 мм
- Полезная ширина (w): не ограничена

- Размеры (мм) ДхШхВ: 900 x 430 x 370
- Собственный вес: 29,5 кг

- Электрическая защита: IP 54
- Электропитание: -230 V
- Кабель H07-RNF 3 x 1²: L = 2 м.

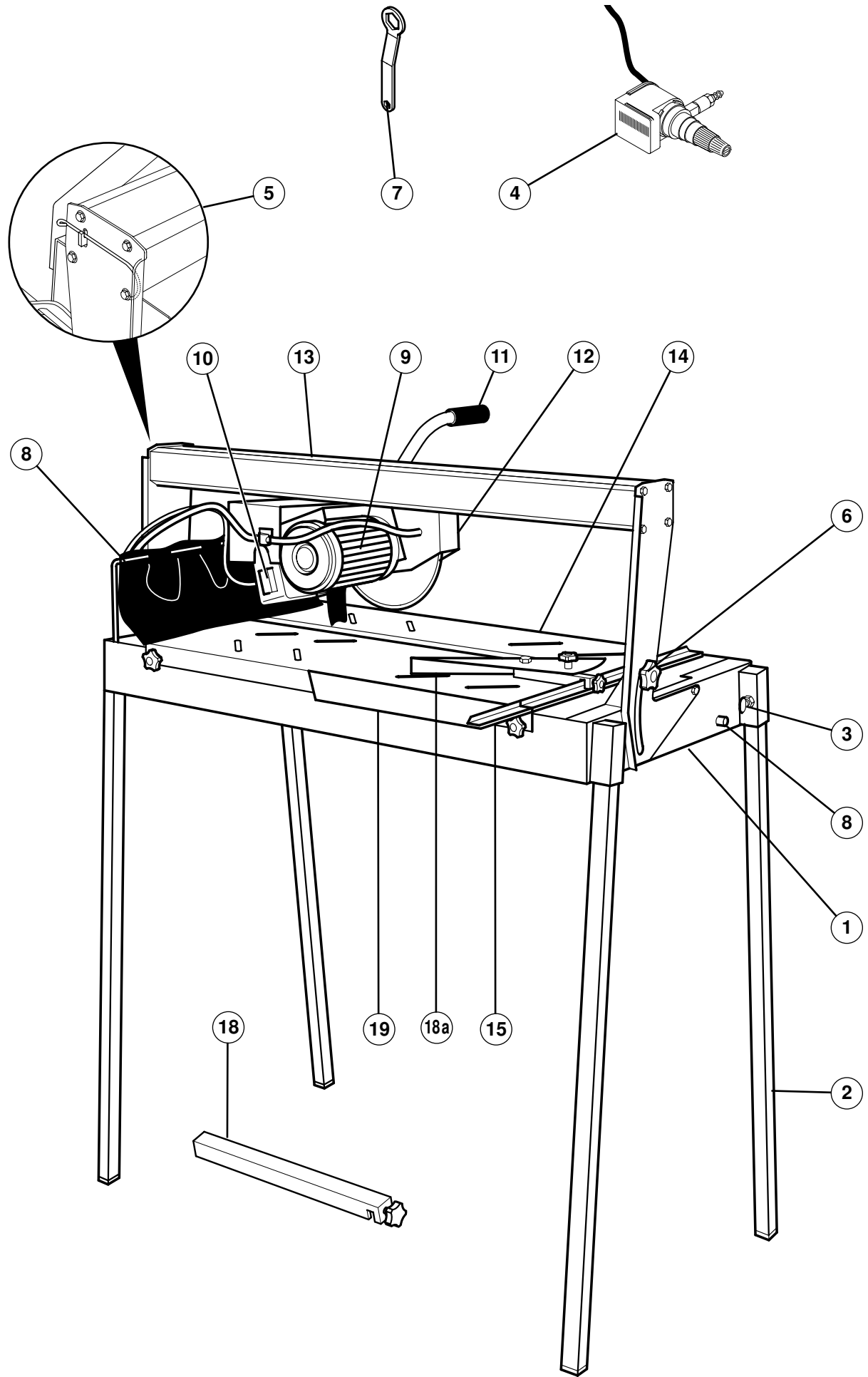
- Диск охлаждается распылением воды под кожух.
- Водяной насос с регулируемым потоком
- Минимальная вместимость бака: -15л

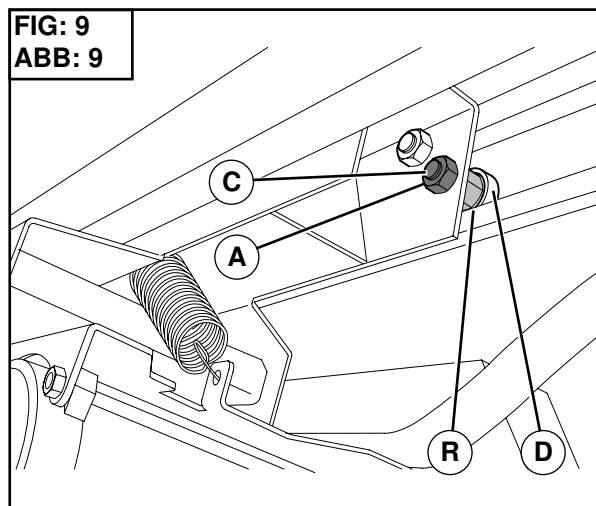
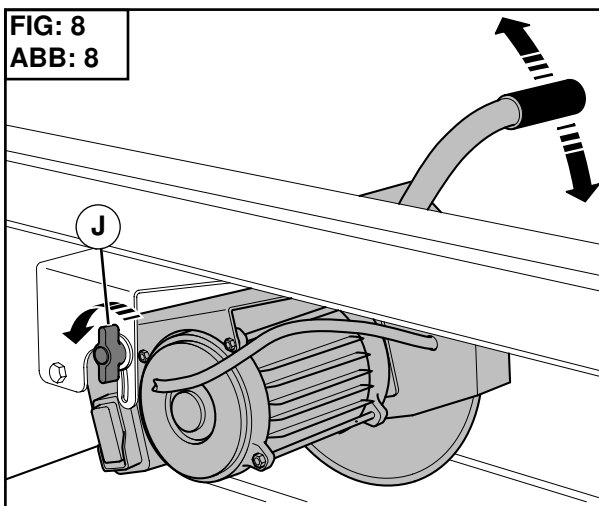
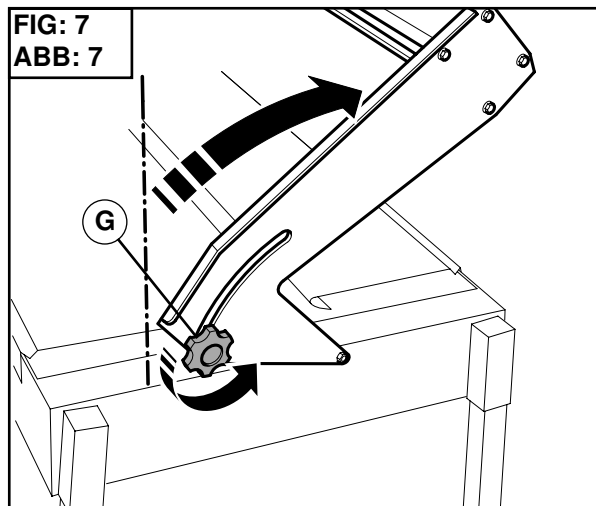
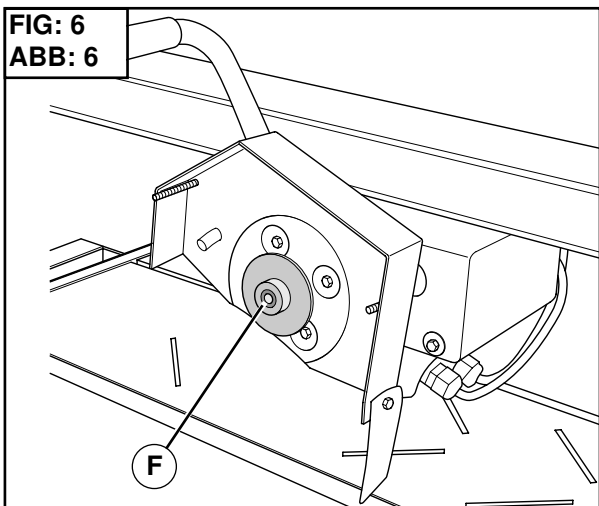
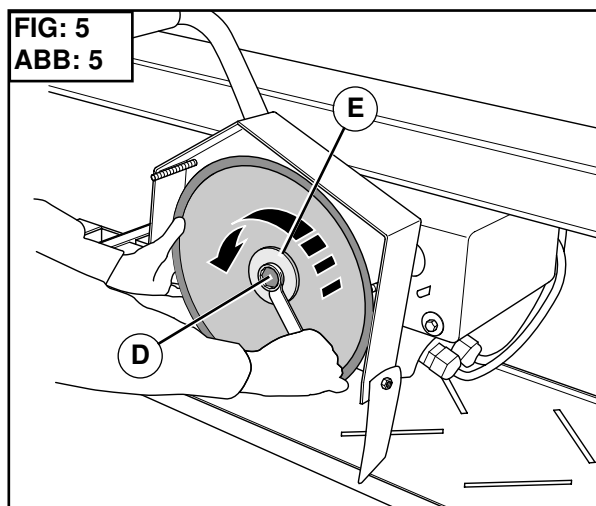
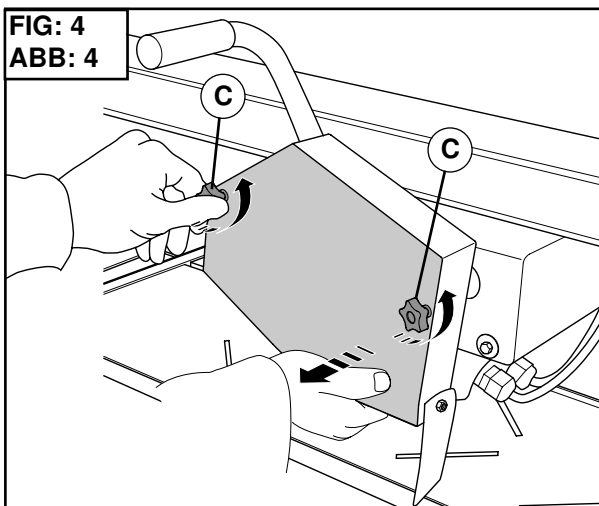
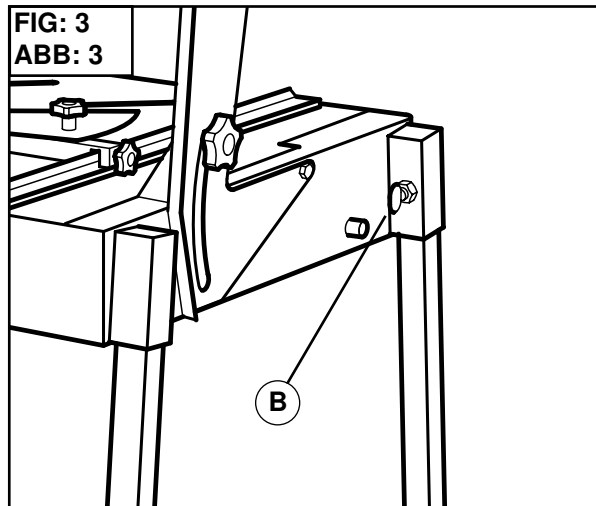
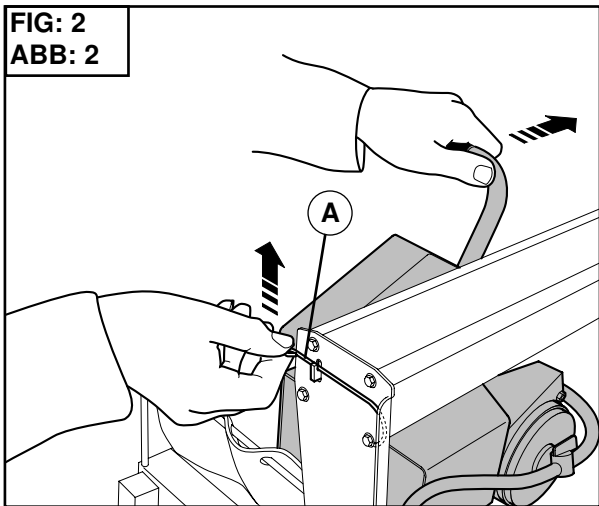
Model	Power	Pressure	Vibration
Depending	EN ISO 3744	EN ISO 4871	ENV 25349
1 kWt - 230V	70	63	

3. ОПИСАНИЕ МАШИНЫ (Рис. 1)

1. Шасси
2. Опора
3. Стопор опоры
4. Водяной насос
5. Фиксирующая клипса
6. Стопор положений 45° - 90°
7. Гаечный ключ на 13 мм
8. Сливная пробка
9. Двигатель
10. Выключатель
11. Рукоять управления
12. Кожух диска
13. Рельс
14. Стол
15. Настольный упор
18. Упор для резки под 90°
- 18а. Угловая направляющая для резки
19. Расширитель стола

FIG: 1
ABB:1





- При получении машины проверьте состояние.
- Содержите машину в совершенной чистоте
- Периодически проверяйте сетевой шнур и удлинитель
- При работе будьте бдительны
- Проверьте, что машина собрана должным образом (отсутствует аномальная вибрация).

4. ТРАНСПОРТИРОВКА

- Используя зажим (A), блокируйте головку в задней части машины [рис. 2]
- ослабьте 4 гайки с накаткой (B) передних опор, и выньте их из корпуса.
- повторите те же самую процедуру для задних опор - [рис. 3].
- Чтобы смонтировать машину на опоры, выполните ту же процедуру в обратном порядке.



При любом обслуживании отключите машину от сети

5. ПРЕДСТАРТОВЫЕ ПРОЦЕДУРЫ



Пожалуйста, прочитайте инструкции по использованию до первого включения машины.



Выключите двигатель.



Зона работ должна быть хорошо освещена и полностью очищена (с нее удалены все факторы риска вода или опасные объекты).



Оператор должен носить защитную одежду, адекватную производимой работе. Также рекомендуется ношение очков и наушников.



Обязательно используйте наушники.



Посторонние должны покинуть зону работ.



Используйте только диски, расчетная рабочая скорость которых выше, чем скорость вала.

6. УСТАНОВКА ДИСКА



Отключите сетевой кабель от питания.

- Открутите два барашка (C) [рис. 4], удалите их, затем снимите защитный кожух.
- Используя гаечный ключ на 13 мм, отвинтите зажимную гайку диска (D) [рис. 5].
- Удалите фланец (E) и установите диск.



Соблюдайте направление вращения, которое показывает стрелка на одной из сторон диска. Убедитесь в чистоте контактирующих поверхностей фланцев, диска и вала.

- Проверьте положение диска на несъемном фланце (F) [рис. 6]
- Установите на место фланец (E) и затяните гайку (D).
- Верните на место защитный кожух, заверните барашки (C).

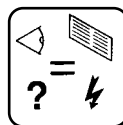
7. ПОДКЛЮЧЕНИЕ К ЭЛЕКТРОСЕТИ



- ЭЛЕКТРОБЕЗОПАСНОСТЬ: Используйте эту машину только в цепи, оборудованной УЗО, настроенном на 30 мА. В противном случае проконсультируйтесь с нашим каталогом для адекватной замены.

- УЗО должен использоваться корректно, включая его регулярные испытания. Для инструментов, снабженных УЗО, встроенным в кабель или в сетевом штепселе: Во избежание любых рисков из-за погрешностей ремонта поврежденных кабеля или штепселя, ремонт должен быть выполнен изготовителем, одним из его дилеров, или квалифицированной мастерской.

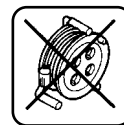
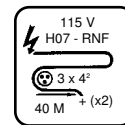
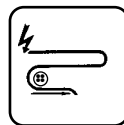
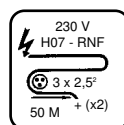
- Моторы:
* Стандарт: 1 фазный, 800 W (1 л.с.) для 230 V с выключателем, разъединителем при отсутствии питания и штепселем 3 x 1.5мм² (кабель 2 P + E)



- Убедитесь, что сетевое напряжение соответствует указанному на шильде машины.



- Используйте следующие типы однофазных штепселей: 2 P + E



- Удлинитель: для удлинения сетевого кабеля типа H07 RNF используйте кабель сечением, достаточным для данной нагрузки, т.е.:
- до 50 м. кабеля 3 x 2.5мм² для 230 V
- до 40 м. кабеля 3 x 4мм² для 115 V

8. ЗАПУСК



Соблюдайте осторожность.



Займите удобное, уравновешенное положение.

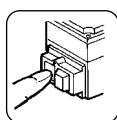


Уберите гаечные ключи и регулировочные инструменты с пола и с машины

• для влажной резки:

- * заполните лоток чистой водой (максимальный уровень = основание стола).
- * погрузите насос в бак.

При влажном резании гарантируйте обильное водоснабжение.



- Чтобы запустить машину, нажмите зеленую кнопку на выключателе.



- Чтобы остановить машину, нажмите красную кнопку.



Поскольку машина оснащена самовсасывающим насосом, вода распыляется на диск, как только машина начинает работать.

Конструкция защитной коробки обеспечивает совершенное распределение аэрозоля.

9. МЕТОДИКА РЕЗКИ

• Прямые резы:

- * Переместите головку с диском назад.
- * Поместите материал на столе.
- * Постепенно подтягивайте головку к себе, не напрягая диск (избегая внезапного контакта с материалом).

• Косые резы (под 45 градусов):

- * Ослабьте два маховичка (G) [рис. 7].
- * Наклоните рельс с режущей головкой.
- * Затяните маховички.

• С фиксацией головки (для фольги, накладок, и т.д.):

- * Ослабьте стопорный рычаг (J).
- * настройте необходимую глубину резания [Рис. 8]
- * Заблокируйте стопорный рычаг (J).
- * Продолжите резать.

10. НАЛАДКА

- Машина не нуждается в регулировках. Они выполнены в наших мастерских.

11. ТЕХНИЧЕСКОЕ ОБСЛУЖИВАНИЕ

(только при остановленном двигателе)



Перед выполнением любой работы отсоедините машину от сети

- Ежедневно чистите машину.
- Регулярно опустошайте бак, чтобы удалить осадения грязи, которые могут забить насос и таким образом привести к его преждевременному износу.
- Тщательно промывайте лоток.
- Очищайте насос.
- Храните машину в сухом месте
- С особым вниманием очищайте рельсы.



*Храните машину в сухом месте, не доступном для детей.
Аккуратно храните инструменты.*

ПОИСК НЕИСПРАВНОСТЕЙ

В случае дефектной работы обратитесь сначала к таблицам.

• Машина не работает

ПРИЧИНЫ	ДЕЙСТВИЯ
<i>Кабель поврежден или включен не должным образом</i>	- Убедитесь, что питание включено правильно (штепсель, удлинитель, и т.д) - Проверьте сетевой кабель
<i>Нет напряжения в сети</i>	- Проверьте или поручите электрику проверить прерыватель, штепсель, и т.д
<i>Повреждены сетевой кабель или выключатель.</i>	- Поручите электрику проверить или свяжитесь с отделом технического обслуживания
<i>Повреждение двигателя (нет мощности, запах)</i>	- Свяжитесь с отделом технического обслуживания, чтобы заменить двигатель

• Трудности при запуске

ПРИЧИНЫ	ДЕЙСТВИЯ
<i>Стартовый конденсатор однофазного двигателя</i>	- Замените конденсатор

• Не запускается насос

ПРИЧИНЫ	ДЕЙСТВИЯ
- Вывод магистрали поврежден или соединен не правильно	- проверьте сетевой шнур
- Нет напряжения в цепи питания насоса от сети	- проверьте цепь питания насоса

• Насос не качает воду

ПРИЧИНЫ	ДЕЙСТВИЯ
	- Выньте выпускную трубу насоса из воды и повторно погрузите его
	- Отвинтите фильтр и, используя малую отвертку, удалите всю грязь из рабочей зоны турбины.

12. НАСТРОЙКА ТРАВЕРСЫ

Наладка каретки на рельсе [Рис. 9].

Эта регулировка необходима, только если колеса (D) не опираются на рельс (R). (Точки контакта 1 и 2 на колесах).

- Гаечным ключом на 13 мм ослабьте 2 гайки (A), с противоположной стороны диска, затем подтяните винты (C), используя гаечный ключ 6 мм (не поставляется)
- повторно затяните 2 гайки (A) и подвигайте каретку по всей длине рельса (R), чтобы проверить регулировку.
- Повторите настройку, если необходимо.

13. РАСШИРИТЕЛЬ СТОЛА

- Для обеспечения максимальной стабильности при резке материалов большого размера поместите расширитель на левую или правую сторону стола.

14. НЕКОТОРЫЕ СОВЕТЫ

- Регулярно подтягивайте гайки и болты.
- При простоях машины мы рекомендуем снимать диск и аккуратно хранить его отдельно.
- В процессе работы проверяйте, что водоснабжение достаточно.
- Затягивайте диск жестко.
- Убеждайтесь в чистоте контактирующих поверхностей фланцев, диска и вала.



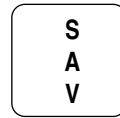
Изготовитель отклоняет любую ответственность за потери или повреждения, последовавшие из-за неправильного применения или любых несогласованных модификаций или девиаций сетевого напряжения, которые не соответствуют требованиям

изготовителя.



Уровень шумов этой машины измерен согласно стандарту S 31.069. В рабочей зоне уровень звукового давления может превысить 85 децибелов (A) В этом случае должны быть предприняты меры индивидуальной защиты.

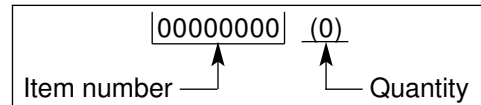
14. РЕМОНТ



Чтобы выполнить ремонт в самое короткое время по лучшей цене, обратитесь к вашему поставщику, который укажет ближайший к вам сервисный центр.

15. ЗАПАСНЫЕ ЧАСТИ

Для быстрой поставки запчастей и во избежание пустой траты времени, необходимо в каждом заказе упоминать для вашего поставщика подробности, показанные на шильде машины, так же как и ссылки на инструкцию по применению, касающиеся замен.



См. покомпонентное изображение

16. УТИЛИЗАЦИЯ



В случае поломки и списания машины, в нужно соответствии с требованиями законодательства утилизировать следующие материалы:

• Основные материалы:

Мотор: Алюминий, Сталь, Медь, Полиамид

Машина: Стальной лист, Чугун

Советы по использованию и списки запасных частей, находящиеся в этом документе, даны только для сведения и не содержат обязательств. Как часть нашей стратегии усовершенствования качества изделия, мы резервируем за собой право делать любые технические модификации без предшествующего уведомления.