

**FT8721**

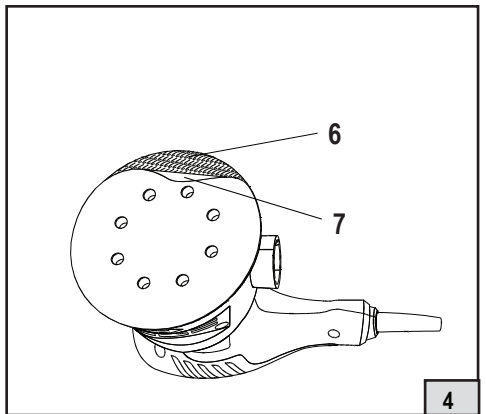
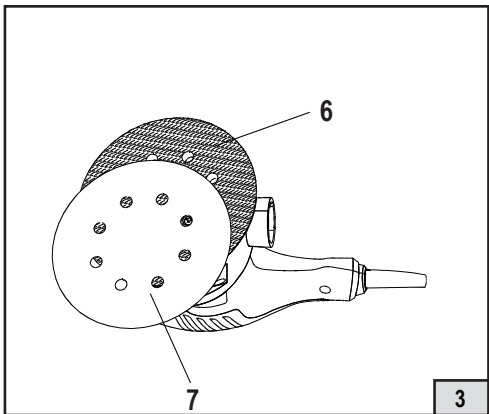
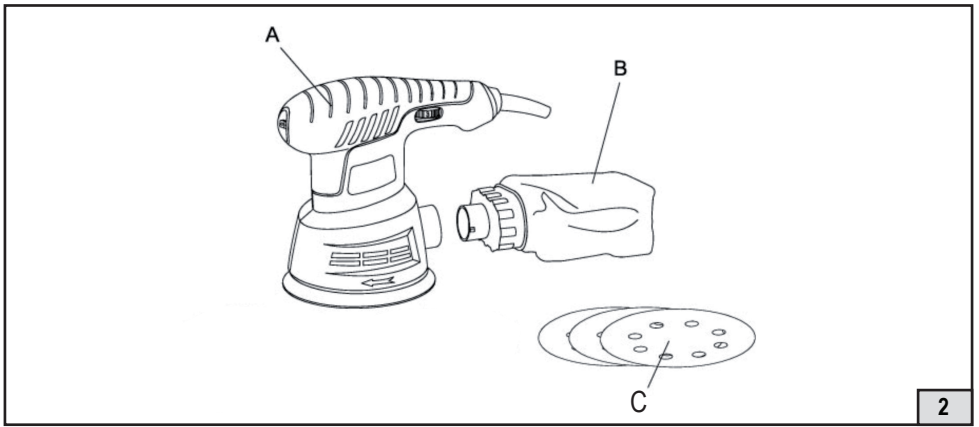
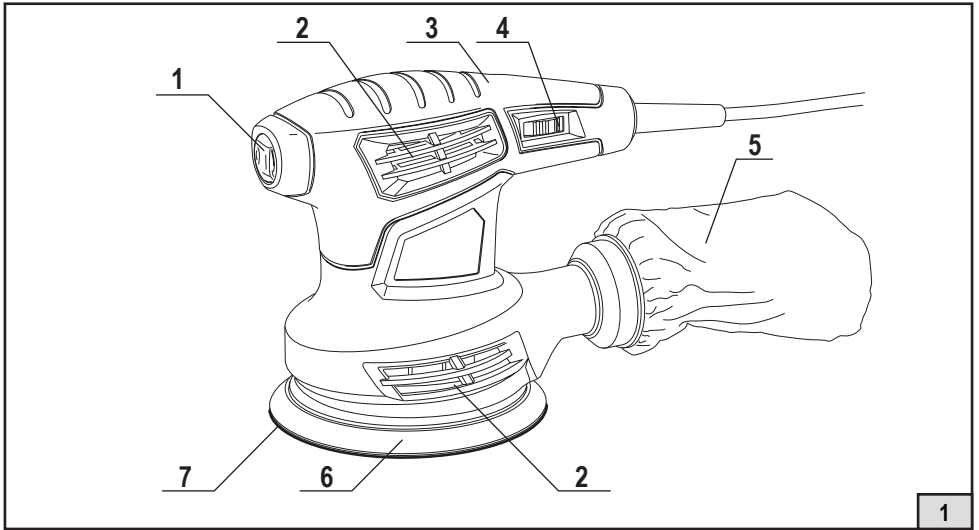
**ЭКСЦЕНТРИКОВАЯ  
ШЛИФОВАЛЬНАЯ  
МАШИНА**

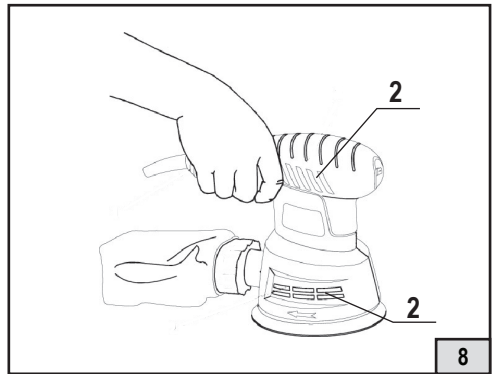
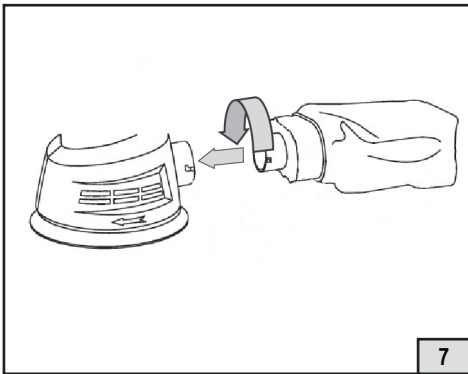
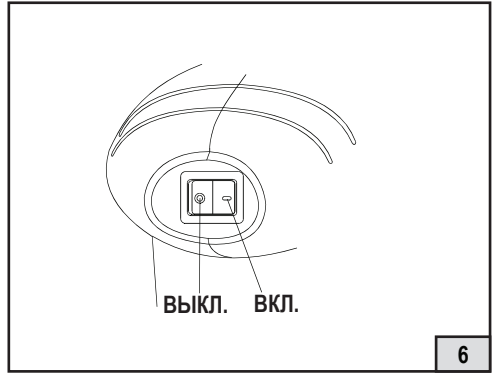
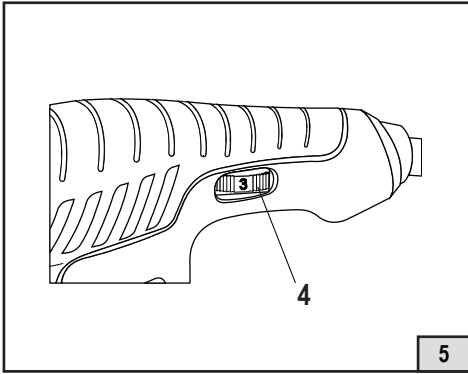
**РУКОВОДСТВО ПО ЭКСПЛУАТАЦИИ И  
ИНСТРУКЦИЯ ПО БЕЗОПАСНОСТИ**



**FELISATTI<sup>®</sup>**







### Уважаемый потребитель!

При покупке машины ручной электрической (электроинструмента):

- требуйте проверки её исправности путем пробного включения, а также комплектности согласно сведениям соответствующего раздела настоящего руководства по эксплуатации;
- убедитесь, что гарантийный талон оформлен должным образом, содержит дату продажи, штамп магазина и подпись продавца.



Перед началом работы электрической машиной изучите Инструкцию по безопасности и Руководство по эксплуатации и неукоснительно соблюдайте содержащиеся в них правила техники безопасности при работе.

Бережно относитесь к Руководству и Инструкции и храните их в доступном месте в течение всего срока службы машины.



**Помните: электроинструмент является источником повышенной опасности!**

## ГАРАНТИЙНЫЕ ОБЯЗАТЕЛЬСТВА ПРОИЗВОДИТЕЛЯ

Производитель гарантирует работоспособность машины в соответствии с требованиями технической документации изготовителя.

Гарантийный срок эксплуатации машины составляет 2 года со дня продажи её потребителю. В случае выхода машины из строя в течение гарантийного срока по вине изготовителя владелец имеет право на её бесплатный ремонт при предъявлении оформленного соответствующим образом гарантийного талона.

Условия и правила гарантийного ремонта изложены в гарантийном талоне на машину. Ремонт осуществляется в уполномоченных ремонтных мастерских.

## ИНСТРУКЦИЯ ПО БЕЗОПАСНОСТИ

### 1. ОБЩИЕ УКАЗАНИЯ МЕР БЕЗОПАСНОСТИ



**ВНИМАНИЕ!** Прочтите все предупреждения и указания мер безопасности и все инструкции. Невыполнение предупреждений и инструкций может привести к поражению электрическим током, пожару и (или) серьезным повреждениям.

Сохраните все предупреждения и инструкции для того, чтобы можно было обращаться к ним в дальнейшем.

Термин "электрическая машина" используется для обозначения Вашей машины с электрическим приводом, работающей от сети (снабженной шнуром).

#### 1) БЕЗОПАСНОСТЬ РАБОЧЕГО МЕСТА

**а) Содержите рабочее место в чистоте и обеспечьте его хорошее освещение.** Если рабочее место загромождено или плохо освещено, это может привести к несчастным случаям.

**б) Не следует эксплуатировать электрические машины в взрывоопасной среде (например, в присутствии воспламеняющихся жидкостей, газов или пыли).** Машины с электрическим приводом являются источником искр, которые могут привести к возгоранию пыли или паров.

**с) Не подпускайте детей и посторонних лиц к электрической машине в процессе её работы.** Отвлечение внимания может привести Вас к потере контроля над машиной.

#### 2) ЭЛЕКТРИЧЕСКАЯ БЕЗОПАСНОСТЬ

**а) Штепсельные вилки электрических машин должны подходить под розетки.** Никогда не изменяйте штепсельную вилку каким-либо образом. Не используйте каких-либо переходников для машин с заземляющим проводом. Использование оригинальных вилок и соответствующих розеток уменьшит риск поражения электрическим током

**б) Не допускайте контакта тела с заземленными поверхностями, такими, как трубы, радиаторы, плиты и холодильники.** Существует повышенный риск поражения электрическим током, если Ваше тело заземлено.

**с) Не подвергайте электрические машины воздействию дождя и не держите их во влажных условиях.** Вода, попадая в электрическую машину, увеличивает риск поражения электрическим током.

**д) Обращайтесь аккуратно со шнуром.** Никогда не используйте шнур для переноса, перетаскивания электрической машины и вытаскивания вилки из розетки. Исклучите воздействие на шнур тепла, масла, острых кромок или движущихся частей. Поврежденные или скрученные шнуры увеличивают риск поражения электрическим током.

**е) При эксплуатации электрической машины на открытом воздухе пользуйтесь удлинителем, пригодным для использования на открытом воздухе.** Применение удлинителя, предназначенного для использования на открытом воздухе, уменьшает риск поражения электрическим током.

**ф) Если нельзя избежать эксплуатации электрической машины во влажных условиях, используйте источник питания, снабженный устройством защитного отключения (УЗО).** Использование УЗО уменьшает риск поражения электрическим током.

#### 3) ЛИЧНАЯ БЕЗОПАСНОСТЬ

**а) Будьте бдительны, следите за своими действиями и руководствуйтесь здравым смыслом при эксплуатации электрических машин.** Не пользуйтесь электрическими машинами, если Вы устали, находитесь под действием наркотических средств, алкоголя или лекарственных препаратов. Кратковременная потеря концентрации внимания при эксплуатации электрических машин может привести к серьезным повреждениям.

**б) Пользуйтесь индивидуальными защитными средствами.** Всегда надевайте средства для защиты глаз, дыхания и слуха. Защитные средства – такие, как маски, предохраняющие от пыли, обувь, предохраняющая от скольжения, каска или средства защиты ушей, используемые в соответствующих условиях – уменьшат опасность получения повреждений.

**с) Не допускайте случайного включения машин.** Обеспечьте, чтобы выключатель находился в положении "Отключено" перед подсоединением к сети и (или) к аккумуляторной батарее при под еме и переноске машин. Если при переноске машины палец находится на выключателе или происходит подключение к сети машины, у которой выключатель находится в положении «Включено», это может привести к несчастному случаю.

**д) Перед включением машины удалите все регулировочные или гаечные ключи.** Ключ, оставленный вблизи вращающихся частей машины, может привести к травмированию оператора.

**е) При работе не пытайтесь дотянуться до чего-либо, всегда сохраняйте устойчивое положение.**

Это позволит обеспечить лучший контроль над машиной в неожиданных ситуациях.

**ф) Одевайтесь надлежащим образом. Не носите свободной одежды или ювелирных изделий. Не приближайте свои волосы, одежду и перчатки к движущимся частям машины. Свободная одежда, ювелирные изделия и длинные волосы могут попасть в движущиеся части.**

**г) Если предусмотрены средства для подсоединения к оборудованию для отсоса и сбора пыли, обеспечьте их надлежащее присоединение и эксплуатацию. Сбор пыли может уменьшить опасности, связанные с пылью.**

**h) При потере электропитания или другом самопроизвольном выключении машины немедленно переведите клавишу выключателя в положение ОТКЛЮЧЕНО и отсоедините вилку от розетки. Если при потере напряжения машина осталась включенной, то при возобновлении питания она самопроизвольно заработает, что может привести к телесному повреждению и(или) материальному ущербу.**

#### **4) ЭКСПЛУАТАЦИЯ И УХОД ЗА ЭЛЕКТРИЧЕСКОЙ МАШИНОЙ .**

**а) Не перегружайте электрическую машину. Используйте электрическую машину соответствующего назначения для выполнения необходимой Вам работы. Лучше и безопаснее выполнять электрической машиной ту работу, на которую она рассчитана.**

**б) Не используйте электрическую машину, если её выключатель неисправен (не включает или не выключает). Любая электрическая машина, которая не может управляться с помощью выключателя, представляет опасность и подлежит ремонту.**

**с) Отсоедините вилку от источника питания перед выполнением каких-либо регулировок, замены принадлежностей, технического обслуживания или помещением её на хранение. Подобные превентивные меры безопасности уменьшают риск случайного включения машин.**

**д) Храните неработающую машину в месте, недоступном для детей, и не разрешайте лицам, не знакомым с машиной или данной инструкцией, пользоваться машиной. Электрические машины представляют опасность в руках неквалифицированных пользователей.**

**е) Обеспечьте техническое обслуживание электрических машин. Проверьте машину на предмет правильности соединения и закрепления движущихся частей, поломки деталей и иных несоответствий, которые могут повлиять на работу машины. В случае неисправности отремонтируйте машину перед использованием. Часто несчастные случаи происходят из-за плохого обслуживания машины.**

**ф) Храните инструменты в чистом состоянии. Инструменты, обслуживаемые надлежащим образом, реже заклинивают, ими легче управлять.**

**г) Используйте электрические машины, приспособления, инструменты и пр. в соответствии с данной инструкцией с учетом условий и характера выполняемой работы. Использование машины для выполнения операций, на которые она не рассчитана, может создать опасную ситуацию.**

#### **5) ОБСЛУЖИВАНИЕ**

**а) Ваша машина должна обслуживаться квалифицированным персоналом, использующим только оригинальные запасные части. Это обеспечит безопасность машины.**

## **2. ДОПОЛНИТЕЛЬНЫЕ МЕРЫ БЕЗОПАСНОСТИ ДЛЯ ШЛИФОВАЛЬНЫХ МАШИН**

**1. Держите электроинструмент за изолированные поверхности рукояток, потому что шлифовальный инструмент может коснуться шнура электропитания.**

Перерезание провода, находящегося под напряжением, может привести к тому, что открытые части машины с электрическим приводом станут токопроводящими и оператор может подвергнуться поражению электрическим током.

**2. Перед операцией шлифования проверьте материал, который Вы собираетесь шлифовать. Некоторые материалы могут содержать токсичные химические вещества. Примите соответствующие меры предосторожности, чтобы избежать вдыхания или контакта с кожей таких веществ.**

**3. Всегда используйте соответствующую пылезащитную маску-респиратор для защиты дыхательных путей от пыли обрабатываемых материалов.**

По возможности всегда используйте пылеуловительную систему. Пыль, выделяемая при обработке материалов, содержащих кварц (SiO<sub>2</sub>), вредна для здоровья. Обработка материалов, содержащих асбест, запрещена. При шлифовании древесины всегда используйте вытяжку или приспособление для улавливания пыли. Перед использованием плоскошлифовальной машины для обработки металла обязательно уберите пылесборники (мешки), во избежание их воспламенения от искр.

**4. Всегда используйте защитные очки и средства защиты органов слуха. Воздействие шума может привести к потере слуха.**

**5. Данный инструмент не является водонепроницаемым, поэтому не следует использовать воду на поверхности обрабатываемой детали.**

**6. Перевозите машину в фирменной упаковке. Перед упаковкой снимите рабочий инструмент, сверните и зафиксируйте шнур**

## СВЕДЕНИЯ О СООТВЕТСТВИИ

Машины ручные электрические эксцентриковые шлифовальные, соответствуют техническим регламентам :  
 ТР ТС 010/2011 «О безопасности машин и оборудования»,  
 ТР ТС 004/2011 «О безопасности низковольтного оборудования»,  
 ТР ТС 020/2011 «Электromагнитная совместимость технических средств»,  
 ТР ЕАЭС 037/2016 «Об ограничении применения опасных веществ в изделиях электротехники и радиоэлектроники».

Изготовитель:

WELEE (SHANGHAI) INDUSTRY CO., LTD.

Room 475, No.227, Rushan Road, Shanghai, China, Китайская Народная Республика.

Уполномоченное изготовителем лицо:

ООО «ФЕЛИМАКС»

Адрес: РФ 141400 Московской обл., г/о Химки ул.Репина, д.2/27, офис №301

Тел.: +7 (499) 638-20-90

E-mail: info@felisatti.ru

Сделано в КНР.

Сведения о сертификате соответствия размещены на сайте [www.felisatti.ru](http://www.felisatti.ru)

## ТАБЛИЦА УСЛОВНЫХ ОБОЗНАЧЕНИЙ

Символ	Обозначение
	Прочтите руководство по эксплуатации
	Используйте средства индивидуальной защиты зрения и слуха
	Класс защиты электроинструмента II
	Знак обращения продукции на рынке государств-членов Евразийского экономического союза
	Утилизируйте отходы.
	Не выбрасывайте вместе с бытовым мусором.
	Внимание, опасность!
	Для использования внутри помещений.
	Переменный ток.
	Напряжение, В.
	Применяйте средства защиты дыхания

# РУКОВОДСТВО ПО ЭКСПЛУАТАЦИИ

## 1. ОБЩИЕ СВЕДЕНИЯ

1.1. Машина ручная электрическая шлифовальная эксцентриковая (далее - шлифмашина) предназначена для сухого шлифования открытых плоских поверхностей деревянных, пластмассовых и металлических деталей, в том числе с грунтовым или лакокрасочным покрытием, а также со следами поверхностной коррозии материала. Шлифмашина рассчитана на бытовое и профессиональное применение.

1.2. Шлифмашина предназначена для эксплуатации при температуре окружающей среды от 0°C до +40°C, относительной влажности воздуха не более 80% и отсутствии прямого воздействия атмосферных осадков и чрезмерной запылённости воздуха.

1.3 Машина соответствует ТР ТС и ТР ЕАЭС.

1.4. Настоящее руководство содержит сведения и требования, необходимые и достаточные для надёжной, эффективной и безопасной эксплуатации шлифмашины.

1.5. В связи с постоянной деятельностью по совершенствованию шлифмашины изготовитель оставляет за собой право вносить в её конструкцию незначительные изменения, не отражённые в настоящем руководстве и не влияющие на эффективную и безопасную работу.

1.6 Машина предназначена для работы в жилых, коммерческих и производственных зонах.

## 2. ТЕХНИЧЕСКИЕ ХАРАКТЕРИСТИКИ

Наименование параметров	FT8721
Номинальное напряжение, В~	220 ±10%
Частота тока, Гц	50
Номинальная потребляемая мощность, Вт	280
Число оборотов в минуту, об/мин	6000-13000
Число колебаний в минуту, кол/мин	10000-24000
Диаметр шлифкруга, мм	123
Диаметр шлифовальной бумаги, мм	125
Диаметр колебательного контура, мм	2
Длина шнура питания с вилкой, м, не менее	2
Класс безопасности машины	II
Габаритные размеры машины (ДхШхВ), мм	148x125x175
Масса согласно процедуре ЕРТА 01/2003, кг,	1,2
Средний уровень звукового давления, L <sub>ра</sub> , дБ(А)	82
Средний уровень звуковой мощности, L <sub>wa</sub> , дБ(А)	93
Коэффициент неопределённости, К, дБ	3
Среднеквадратичное значение корректированного виброускорения а <sub>h</sub> , м/с <sup>2</sup>	3.2
Коэффициент неопределённости, К, м/с <sup>2</sup>	1.5
Назначенный срок службы*, лет	3
Назначенный срок хранения**, лет	5

\*Назначенный срок службы (при профессиональном использовании)

\*\*Назначенный срок хранения (срок с даты изготовления до продажи изделия пользователю).

## 3. КОМПЛЕКТНОСТЬ

В комплект поставки машины входят (Рис. 2):

A	машина шлифовальная	1 шт.
B	фильтр-пылесборник	1 шт.
C	бумага шлифовальная	2 листа
-	Руководство по эксплуатации и Инструкция по безопасности, Обоснование безопасности	1 шт.
-	Гарантийный талон	1 шт.
-	упаковка картонная	1 шт.

## 4. УСТРОЙСТВО И ПРИНЦИП РАБОТЫ

4.1. Общий вид машины представлен на рисунке 1

- 1 клавиша выключателя;
- 2 отверстия вентиляции двигателя;
- 3 рукоятка;
- 4 регулятор частоты вращения двигателя;
- 5 фильтр-пылесборник;
- 6 круг шлифовальный;
- 7 лист шлифовальной бумаги 125мм.

4.2. Шлифовальная машина состоит из привода находящегося в пластиковом корпусе с вертикально установленным электродвигателем.

При вращении двигателя шлифкруг совершает вращательные инерционные и колебательные движения с амплитудой 2 мм, которые обеспечивают шлифование. Работа шлифмашины осуществляется с помощью абразивного листа с системой крепления «elco» (липучка) закреплённого на шлифовальном круге 6.

4.3. Включение шлифмашины осуществляется нажатием на клавишу 1 выключателя (Рис.1, рис.6).

4.4. Оптимальная скорость вращения и колебания шлифовального круга устанавливается с помощью регулятора 4, расположенного на рукоятке 3 шлифмашины (Рис.1, рис.5).

4.5. Машина снабжена пылеотводным патрубком для сбора и отвода продуктов обработки с помощью присоединения фильтра-пылесборника 5.

## 5. ПОДГОТОВКА К РАБОТЕ И ПОРЯДОК ВЫПОЛНЕНИЯ РАБОТЫ



**ВНИМАНИЕ!** Машину следует подключать только к однофазной сети переменного тока, напряжение которой соответствует напряжению, указанному на маркировочной табличке. Данную машину можно подключать к розеткам, не имеющим защитного заземления, поскольку она имеет класс II в соответствии со стандартом ГОСТ Р МЭК 60745.

5.1. Перед началом эксплуатации:

Если используете удлиннитель, убедитесь, что он имеет соответствующее сечение провода, и длину. Используя удлиннитель, убедитесь, что он целиком раскручен во избежание перегрева.

Внимание! При длительном хранении инструмента выключатель должен находиться в положении «выключено».

5.2. Перед началом работы необходимо проверить:

- целостность и надежное закрепление шлифовального листа;
- надежность закрепления обрабатываемой детали;
- исправность и четкость срабатывания выключателя.

5.3. Начало работы:

1) осмотреть машину и убедиться в её комплектности и отсутствии внешних повреждений;

2) после транспортировки шлифмашины в зимних условиях выдержите ее при комнатной температуре до полного высыхания водного конденсата.

3) присоедините фильтр-пылесборник 5 (Рис.1, рис.7) к пылеотводному патрубку машины, совместите пазы с выступами на патрубке и поверните до полной фиксации.

4) при необходимости установите (замените) шлифовальный лист как указано ниже (Рис.1, рис.3, рис.4):

- наложите лист 7 абразивной стороной наружу на шлифовальный круг 6, выровняв их края по всему диаметру шлифкруга. Отверстия для сбора пыли в листе должны совпадать с отверстиями в шлифовальном круге 6. Используйте шлифовальный лист только хорошего качества, так как это улучшает качество обработки и уменьшает время шлифования. Для снятия толстого слоя материала, используйте абразив с крупным зерном 40-60-80 единиц. Для финишного шлифования используйте абразив с размером зерна 150-320 единиц.

- установите шлифлист на основание инструмента таким образом, чтобы он закрывал всю поверхность шлифовального круга 6. Никогда не используйте машину без шлифовального листа.

Это приведет к повреждению шлифовального круга 6.



**ВНИМАНИЕ!** Нельзя включать шлифмашину, если она находится в контакте с обрабатываемой поверхностью, иначе можно испортить заготовку.

5) Включите шлифмашину выключателем 1. Дождитесь полного разгона двигателя, затем опустите шлифовальный круг с шлифовальным листом на обрабатываемую поверхность. Крепко держите шлифмашину за рукоятку, осторожно придавите шлифмашину к обрабатываемой поверхности так, чтобы шлифовальный лист касался её равномерно всей площадью. Во время шлифования излишне не давите на машину, т.к. это может стать причиной перегрузки двигателя, уменьшения срока службы шлифовального листа и снижения эффективности шлифования. Не загораживайте вентиляционные отверстия 2 шлифмашин во время работы (рис.8) так как это может привести к перегреву двигателя и выходу его из строя.



**ВНИМАНИЕ! Во время работы следите за расположением шнура питания!**

6) Во время работы периодически поднимайте машину над обрабатываемой поверхностью для удаления пыли и шлама с поверхности детали и шлифовального листа.

7) Предельное число вращения и колебаний шлифкруга устанавливается регулятором 4.

5.4. По окончании работы:

- тщательно очистите машину от пыли и продуктов обработки снаружи и внутри (продуйте вентиляционные отверстия с помощью пылесоса или компрессора).

## 6. ОБСЛУЖИВАНИЕ МАШИНЫ



**ВНИМАНИЕ! До начала работ по обслуживанию и настройке электроинструмента отсоедините вилку шнура сети от штепсельной розетки.**

**Для обеспечения качественной и безопасной работы следует постоянно содержать электроинструмент и вентиляционные отверстия в чистоте.**

### 6.1. ПРАВИЛА ПО ХРАНЕНИЮ ТРАНСПОРТИРОВКЕ

Во время назначенного срока службы, храните машину в сухом отапливаемом помещении.

Рекомендуемая температура хранения от +5 °С до плюс 40 °С и относительной влажности воздуха не более 80% при температуре плюс 20°С. Храните машину в фирменной упаковке. Перед помещением машины на хранение снимите рабочий инструмент.

Во время транспортировки недопустимо прямое воздействие осадков, прямых солнечных лучей, нагрева и ударов. Транспортировка должна осуществляться только в фирменной упаковке при температуре окружающей среды от минус 20 °С до плюс 40°С.

### 6.2 ВОЗМОЖНЫЕ НЕИСПРАВНОСТИ.

Неисправность	Вероятная причина
При включении машины электродвигатель не работает (напряжение в сети имеется)	Неисправен выключатель или вилка. Обрыв шнура питания или монтажных проводов. Неисправность щеточного узла или коллектора.
Образование кругового огня на коллекторе	Неисправность в обмотке якоря. Износ/«зависание» щеток.
При работе из вентиляционных окон появляется дым или запах горелой изоляции	Межвитковое замыкание обмоток якоря/статора.



**Внимание! Все виды ремонта и технического обслуживания машины должны производиться квалифицированным персоналом уполномоченных ремонтных мастерских. При ремонте машины должны использоваться только оригинальные запасные части!**

В случае любого повреждения шнура питания немедленно выключите машину, аккуратно, не касаясь мест повреждения, отключите ее из электросети. Замена шнура производится только персоналом уполномоченных мастерских.



**В машинах используется шнур питания с креплением типа Y: его замену, если потребуется, в целях безопасности должен осуществить изготовитель или персонал уполномоченных ремонтных мастерских.**

## 7. АКСЕССУАРЫ

7.1 Аксессуары можно заказать по каталогу, указав их порядковый номер. Каталог продукции можно найти на официальном сайте компании.

## 8. УПАКОВКА

Машины, упакованы предприятием – изготовителем в потребительскую упаковку (картонную коробку), исключающую возможность механического их повреждения, воздействия на них метеорологических факторов при транспортировании и хранении.

Эксплуатационная и сопроводительная документация помещается в водонепроницаемый пакет и укладывается в тару.

## 9. УТИЛИЗАЦИЯ

9.1 Машина, выработавшая назначенный срок службы и/или после истечения назначенного срока хранения, подлежит утилизации в соответствии с правилами, установленными природоохранным и иным законодательством страны, в которой эксплуатируется машина. Отслужившие свой срок электроинструменты, принадлежности и упаковку следует сдавать на экологически чистую рекуперацию отходов.

Не выбрасывайте электроинструменты в бытовой мусор!

## 10. ПЕРЕЧЕНЬ КРИТИЧЕСКИХ ОТКАЗОВ И ОШИБОЧНЫЕ ДЕЙСТВИЯ ПЕРСОНАЛА ИЛИ ПОЛЬЗОВАТЕЛЯ.

1. Не использовать с поврежденной рукояткой или не использовать при появлении дыма непосредственно из корпуса изделия.
2. Не использовать с перебитым или оголенным электрическим кабелем.
3. Не использовать на открытом пространстве во время дождя (в распыляемой воде).
4. Не включать при попадании воды в корпус. Не использовать при сильном искрении.
5. Не использовать при появлении сильной вибрации.

## 11. КРИТЕРИИ ПРЕДЕЛЬНЫХ СОСТОЯНИЙ.

11.1. Критерием предельного состояния машины является состояние, при котором ее дальнейшая эксплуатация недопустима или экономически нецелесообразна.

11.2. Критериями предельного состояния являются:

- прекращение выполнения машиной заданных функций
- снижение мощности
- шум, стук и вибрация в механических частях
- трещины поверхности корпуса
- чрезмерный износ щеток или повреждение двигателя, корпуса
- искрение, перегрев и выделение дыма
- отказ или повреждение выключателей и переключателей
- износ электродвигателя, редуктора
- перетёрт или повреждён электрический кабель
- совокупность признаков.

## 12. ДЕЙСТВИЯ В ЭКСТРЕМАЛЬНЫХ УСЛОВИЯХ

12.1 При возникновении экстремальных ситуаций, угрожающих жизни и здоровью людей или повреждению материальных ценностей немедленно произвести отключение машины! Оказать помощь пострадавшему, при необходимости вызвать медицинскую помощь, обеспечить сохранность места происшествия, доложить о случившемся ответственному за безопасную эксплуатацию оборудования. При возникновении пожара: по возможности немедленно произвести отключение машины от сети электропитания! Эвакуировать людей из опасной зоны, при незначительном источнике возгорания локализовать его средствами пожаротушения – использовать углекислотный или порошковый огнетушитель и (или) песок).

**Использование щелочного огнетушителя не допустимо!**

Сообщить о пожаре ответственному за безопасную эксплуатацию оборудования и территориальный отдел МЧС.)

## ТЕХНИЧЕСКИЙ ПАСПОРТ

### 1. СВЕДЕНИЯ ОБ ИЗДЕЛИИ

Изделие	Машина шлифовальная эксцентриковая	
Модель	FT8721	
Серийный номер		
Дата изготовления		
Комплектация	Машина шлифовальная эксцентриковая	<input checked="" type="checkbox"/>
	Руководство по эксплуатации и Инструкция по безопасности	<input checked="" type="checkbox"/>
	Обоснование безопасности	<input checked="" type="checkbox"/>
	Гарантийный талон	<input checked="" type="checkbox"/>
	Фильтр-пылесборник	<input checked="" type="checkbox"/>
	Бумага шлифовальная	<input checked="" type="checkbox"/>
	Упаковка (картон)	<input checked="" type="checkbox"/>

Дополнительные комплектующие (при наличии)



Копия обоснования безопасности.

### 2. СВЕДЕНИЯ О ПРИЕМКЕ

По результатам приемо-сдаточных испытаний проведенных службой технического контроля изготовителя, компании WELEE (SHANGHAI) INDUSTRY CO., LTD., Машина шлифовальная эксцентриковая признана соответствующей требованиям нормативно технической документации WELEE (SHANGHAI) INDUSTRY CO., LTD., в части требований безопасности, установленных эксплуатационных характеристик, маркировки, упаковки и полноты комплектации, на основании чего признан годным для эксплуатации

Дата приемки:		Дата упаковки:	
	день, месяц, год		день, месяц, год

Ответственный за приемку:		
	должность	фамилия имя

	
подпись	место для печати



---

ДЛЯ ЗАМЕТОК

WWELEE (SHANGHAI) INDUSTRY CO., LTD.  
Rm.475,no.227 Rushan Road,Pudong District,ShanghaiChina  
[info@felisatti.ru](mailto:info@felisatti.ru)  
[www.felisatti.com](http://www.felisatti.com)