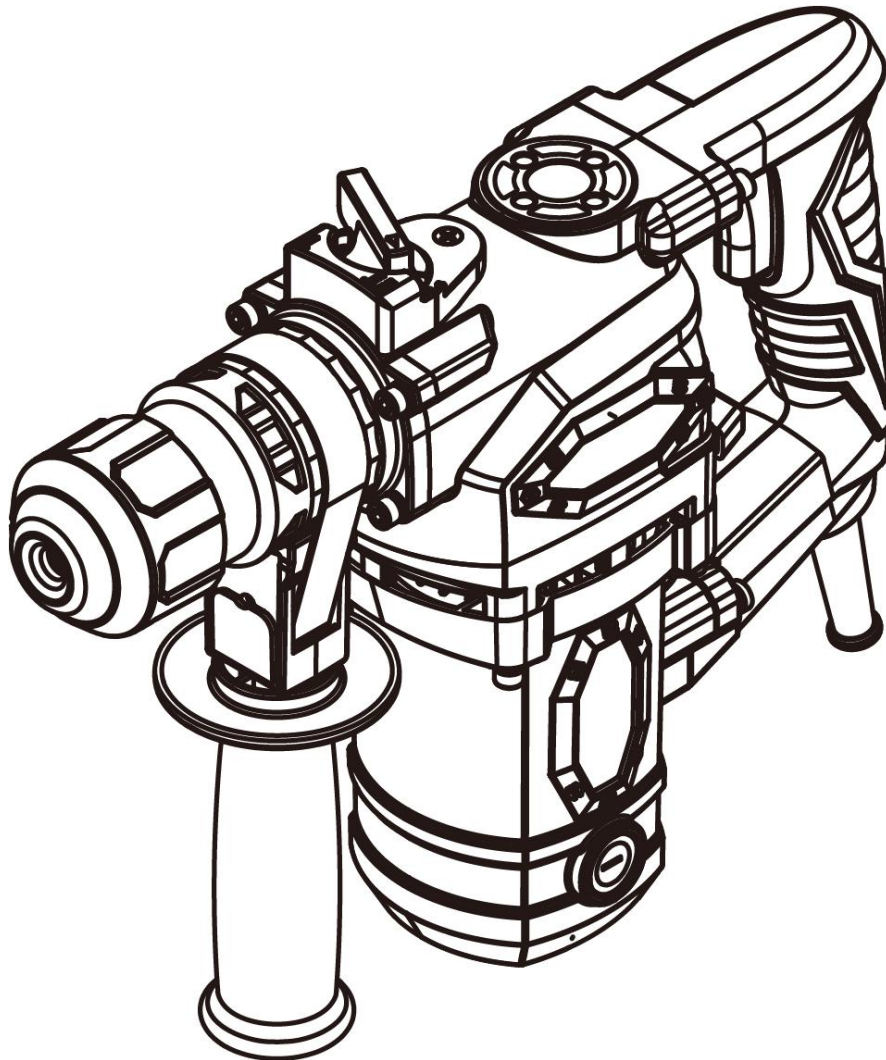




DEKO®

Перфоратор сетевой DEKO ДКН1000W; 4,1J

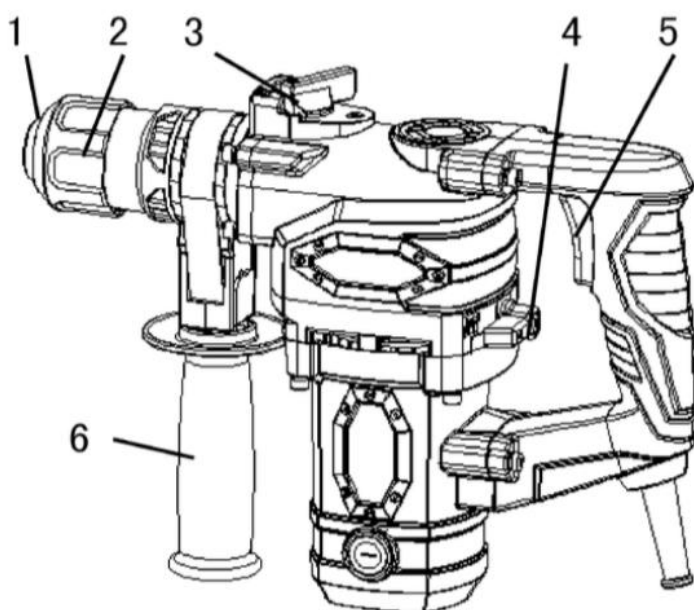


ИНСТРУКЦИЯ

Перфораторы DKN1000W предназначен для работы по бетону и кирпичу, дополнительно могут использоваться для работ по дереву и металлу как обычная дрель.

В связи с продолжением работы по усовершенствованию изделия, изготовитель оставляет за собой право вносить в его конструкцию незначительные изменения, не отраженные в настоящем руководстве и не влияющие на эффективную и безопасную работу изделия.

Обзор инструмента:



- 1 - Втулка пылезащитная
- 2 - Втулка запорная
- 3 и 4 - Переключатель режимов
- 5 - Курок выключателя
- 6 - Дополнительная рукоятка

Технические характеристики

Модель	DKN1000W
Напряжение, В	230
Частота тока, Гц	50
Потребляемая мощность, Вт	1000
Скорость без нагрузки, об/мин	800
Количество ударов, мин ⁻¹	4000
Энергия удара, Дж	4,1

Правила техники безопасности

Внимание! Перфоратор является электроинструментом повышенной опасности.

Чтобы не подвергаться опасности поражения током, получения травмы или возникновения пожара, прочитайте и запомните эти указания до того, как приступите к работе с перфоратором.

Пользуясь перфоратором, следует СТРОГО соблюдать следующие основные правила техники безопасности.

Рабочее место

Содержите рабочее место чистым и хорошо освещенным.

Загроможденные плохо освещенные рабочие места являются причиной травматизма.

Не используйте перфоратор во взрывоопасных помещениях, таких, где присутствуют огнеопасные жидкости, газы, или пыль. Перфораторы создают искры, которые могут привести к возгоранию пыли или пара.

Держите детей, и посетителей на безопасном расстоянии от работающего перфоратора.

Не отвлекайтесь при работе – это может вызвать потерю контроля и стать причиной травмы.

Электробезопасность

Перед включением проверьте, соответствует ли напряжение питания Вашего перфоратора сетевому напряжению; проверьте исправность кабеля, штепселя и розетки, в случае неисправности этих частей дальнейшая эксплуатация запрещается.

Избегайте контакта тела с заземленными поверхностями, типа труб, радиаторов, печей и холодильников. Риск удара током резко возрастает, если ваше тело соприкасается с заземленным объектом. Если использование перфоратора во влажных местах неизбежно, тогда ток к перфоратору должен подаваться через специальное устройство-прерыватель, отключающий перфоратор при утечке тока. Резиновые перчатки электрика и специальная обувь обеспечат Вашу личную безопасность. Не подвергайте перфоратор воздействию дождя или другой влаги. Вода, попавшая на перфоратор, значительно увеличивает риск удара током.

Аккуратно обращайтесь с электрошнуром. Никогда не используйте шнур, чтобы нести или тянуть штепсель из розетки. Держите шнур вдали от высокой температуры, масляных жидкостей, острых граней или движущихся частей. Замените поврежденные шнуры немедленно. Поврежденные шнуры увеличивают риск удара током.

При работе перфоратора вне помещений, используйте электрические удлинители, специально предназначенные для применения вне помещения.

Личная безопасность

Будьте внимательны при работе с устройством.

Не используйте перфоратор, в то время как Вы утомлены или находитесь под воздействием лекарств или средств замедляющих реакцию, а также алкоголя или наркотических веществ. Это может привести к серьезной травме.

Носите соответствующую одежду. Слишком свободная одежда, драгоценности или длинные распущенные волосы могут попасть в движущиеся части работающего перфоратора. Держите Ваши волосы, одежду, и перчатки далеко от двигающихся частей. Руки должны быть свободными, сухими и чистыми от следов маслянистых веществ.

Избегайте внезапного включения. Убедитесь, что клавиша включения/выключения находится в положении «выключено» до включения перфоратора в розетку.

После регулировки или замены бура, уберите инструмент с перфоратора. Оставленный инструмент, попав в движущиеся части перфоратора, может привести к поломке перфоратора или серьезной травме.

Используйте хорошую опору и всегда держите надежно баланс тела. Надлежащая опора и баланс позволяют обеспечить надежный контроль над перфоратором в неожиданных ситуациях.

Используйте средства защиты, обеспечивающие Вашу безопасность. Всегда носите защитные очки, респиратор.

Нескользящие безопасные ботинки, каска и наушники должны использоваться для соответствующих условий.

Правила по эксплуатации оборудования

Используйте зажимы, струбцины, тиски или другой способ надежного крепления заготовки. Удержание заготовки рукой или телом ненадежно, и может привести к потере контроля и к поломке перфоратора или травмам.

Не перегружайте перфоратор. Используйте перфоратор, соответствующий Вашей работе. Правильно подобранный перфоратор, позволяет более качественно выполнить работу и обеспечивает большую безопасность.

Не используйте перфоратор, если не работает клавиша включения/выключения. Перфоратор, в котором неисправна клавиша включения/выключения, представляет ПОВЫШЕННУЮ опасность и должен быть отремонтирован до начала работы.

Отсоедините штепсель от источника электропитания перед проведением любых регулировок, замены аксессуаров или принадлежностей, или при хранении перфоратора. Такие профилактические меры по обеспечению безопасности уменьшают риск случайного включения перфоратора.

Храните перфоратор вне досягаемости детей и других людей, не имеющих

навыков работы с перфоратором.

Вовремя проводите необходимое обслуживание перфоратора. Любое изменение или модификация запрещается, так как это может привести к поломке перфоратора или травмам.

Регулярно проверяйте перфоратор на отсутствие деформаций рабочих частей, поломки частей, а также состояние перфоратора, которые могут влиять на неправильную работу перфоратора. Если есть повреждения, отремонтируйте перфоратор перед началом работ. Составьте график периодического сервисного обслуживания Вашего перфоратора.

Используйте только принадлежности, которые рекомендуются изготовителем для Вашей модели. Принадлежности, которые могут подходить для одного перфоратора, могут стать опасными, когда используются на другом перфораторе.

Обслуживание перфоратора должно быть выполнено только квалифицированным персоналом уполномоченных сервисных центров • **Sturm!** Обслуживание, выполненное неквалифицированным персоналом, может стать причиной поломки перфоратора и травм. Например: внутренние провода могут быть неправильно уложены, зажаты или пружины возврата в защитных кожухах неправильно установлены.

При обслуживании перфоратора, используйте только рекомендованные сменные расходные части, насадки, аксессуары. Использование не рекомендованных расходных частей, насадок и аксессуаров может привести к поломке перфоратора или травмам. Использование для чистки как бензин, аммиак, и т.д. приводят к повреждению пластмассовых частей.

Внимание!

Перед началом работы всегда смазывайте хвостовик бура.
Запрещается применять на перфораторе коронки вместо бура.

Вспомогательная ручка

Не использовать инструмент без дополнительной ручки. При эксплуатации держать двумя руками. Ослабить ручку, повернув ее нижнюю часть против часовой стрелки. Отрегулировать рабочее положение, вращая вспомогательную ручку. Затянуть ручку.

Включение / Выключение

Инструмент включается нажатием переключателя ON/OFF. Чтобы остановить работу инструмента, необходимо отпустить переключатель ON/OFF. Для непрерывной работы нажать переключатель ON/OFF и, удерживая его в этом положении, нажать на кнопку блокировки. Чтобы отключить инструмент в непрерывном режиме работы, снова нажать и отпустить переключатель ON/OFF.

Установка сверла

Вставить сверло вращательным движением в держатель инструмента до упора. Хвостовик сверла автоматически фиксируется в нужном положении. Потяните за инструмент, чтобы проверить надежность фиксации сверла.

Снятие сверла

Оттяните стопорную втулку держателя и снимите сверло.

Правила по уходу и хранению оборудования

Регулярно (желательно после каждого использования) протирайте корпус инструмента мягкой тканью. Следите, чтобы в вентиляционном отверстии не было грязи и пыли.

При трудноудаляемых загрязнениях вентиляционного отверстия используйте мягкую ткань, смоченную в мыльной воде. Запрещается использовать такие растворители, как бензин, спирт, водоаммиачный раствор и т.п., поскольку они могут повредить пластмассовые детали инструмента.

Техническое обслуживание оборудования

Обслуживание электроинструмента должно быть выполнено только квалифицированным персоналом уполномоченных сервисных центров. Обслуживание, выполненное неквалифицированным персоналом, может стать причиной поломки инструмента и травм.

При обслуживании электроинструмента, используйте только рекомендованные сменные расходные части, насадки, аксессуары. Использование не рекомендованных расходных частей, насадок и аксессуаров может привести к поломке электроинструмента или травмам. Использование некоторых средств для чистки, таких как: бензин, аммиак, и т.д. приводят к повреждению пластмассовые части.

ГАРАНТИЙНОЕ ОБСЛУЖИВАНИЕ

Гарантийный срок эксплуатации: 12 календарных месяцев начиная с момента продажи.

Гарантийные обязательства отражены в Гарантийном талоне, который является неотъемлемой частью изделия.

ВНИМАНИЕ! Не заполненный гарантийный талон – **НЕДЕЙСТВИТЕЛЕН!**

Перечень сервисных центров Вы можете посмотреть на сайте:

<https://z3k.ru/service/>

Перейти по ссылке можно отсканировав QR код:





ДЕКО®

ГАРАНТИЙНЫЙ ТАЛОН

www.zitrek.ru

№ _____

Наименование изделия и модель _____

Серийный номер _____

Дата продажи _____ Подпись продавца _____

м.п.

Гарант. ООО «Строймашсервис-Техно»

e-mail сервисного центра

9562465@mail.ru

Тел. +7 (495) 956-24-65

Штамп торговой

организации

ВНИМАНИЕ! Не заполненный гарантийный талон – НЕДЕЙСТВИТЕЛЕН!

1. УСЛОВИЯ ГАРАНТИИ:

1.1 Гарантийные обязательства распространяются только на неисправности, выявленные в течение гарантийного срока и обусловленные производственными факторами.

1.2 Гарантийные обязательства имеют силу при наличии заполненного гарантийного талона. Гарантийный срок исчисляется от даты продажи техники, которая фиксируется в гарантийном талоне.

1.3 Гарантия покрывает стоимость замены дефектных частей, восстановление таких частей или получение эквивалентных частей, при условии правильной эксплуатации в соответствии с Руководством по эксплуатации. Дефектной частью (изделием) считается часть (изделие), в которой обнаружен заводской брак, существовавший на момент поставки (продажи) и выявленный в процессе эксплуатации.

1.4 Гарантийные обязательства не покрывают ущерб, нанесенный другому оборудованию, работающему в сопряжении с данным изделием.

1.5 Гарантия не покрывает запасные части или изделия, поврежденные во время транспортировки, установки или самостоятельного ремонта в процессе неправильного использования, перегрузки, недостаточной смазки, в результате невыполнения требований или ошибочной трактовки Руководства (инструкции) по эксплуатации, которые могли стать причиной или увеличили повреждение, если была изменена настройка, если изделие использовались в целях для которого оно не предназначено.

1.6 Гарантийные обязательства не покрывают ущерб вызванный действием непреодолимой силы (несчастный случай, пожар, наводнение, удар молнии и т.п.).

1.7 С момента отгрузки товара со склада продавца и перехода прав собственности от продавца к покупателю, все риски связанные с транспортировкой и перемещением отгруженных товаров в гарантийные обязательства не входят.

1.8 Покупатель доставляет изделие в ремонт самостоятельно и за свой счет, изделие должно быть в чистом виде.

2. ГАРАНТИЯ НЕ РАСПРОСТРАНЯЕТСЯ:

2.1 Гарантийные обязательства не распространяются на: принадлежности, расходные материалы, и запасные части, вышедшие из строя вследствие нормального износа в процессе эксплуатации оборудования, такие как: приводные ремни; резиновые амортизаторы и вибрационные узлы крепления; стартер ручной, муфта центробежная, транспортёрные колеса; топливные, масляные и воздушные фильтры; свечи зажигания, трос газа; затирочные лезвия и диски, гибкие валы, диски для резки швов, чашки шлифовальные, зубчатые резак; на масла и ГСМ, а так же неисправности, возникшие в результате несвоевременного устранения других ранее обнаруженных неисправностей.

2.2 Владелец лишается права проведения бесплатного ремонта и дальнейшего гарантийного обслуживания данного изделия при наличии механических повреждений или несанкционированного ремонта, нарушении правил эксплуатации, несвоевременного проведения работ по техническому обслуживанию узлов и механизмов изделия, повреждений, возникших в результате продолжения эксплуатации оборудования при обнаружении недостатка масла и ГСМ.

2.3 Для техники имеющей в своем составе двигатель внутреннего сгорания, гарантийные обязательства не действуют в следующих случаях:

- отложений на клапанах, загрязнения элементов топливной системы, обнаружения следов применения некачественного или несоответствующего топлива, масла и смазок, указанных в Руководстве по эксплуатации.

- наличия задиров, трещин в трущихся парах двигателя и любых поломок, вызванных перегревов двигателя, неисправности, повлекшие механические деформации по вине Потребителя.

- применения неоригинальных запасных частей при ремонте или обслуживании.

- любых изменений в конструкции изделия.

- повреждения узлов и/или деталей вследствие несоблюдения правил транспортировки и/или хранения.

2.4 Сервисный центр не несет ответственности, ни за какой ущерб или упущенную выгоду в результате дефекта (брака) оборудования.

ГАРАНТИЙНЫЙ СРОК ЭКСПЛУАТАЦИИ:

12 календарных месяцев или 1000 моточасов наработки (в зависимости от того, что наступит раньше) начиная с момента продажи.

Товар получен в исправном состоянии, без повреждений, в полной комплектности, проверен в моём присутствии.

Претензий к качеству товара, комплектации, упаковке, внешнему виду – НЕ ИМЕЮ.

С условиями гарантийного обслуживания ознакомлен и согласен. Подпись покупателя _____

ТАЛОН НА ГАРАНТИЙНЫЙ РЕМОНТ

№ _____

Дата приемки _____

Сервисный центр _____

Дата выдачи _____

Подпись клиента _____

Тел. и адрес клиента _____

ТАЛОН НА ГАРАНТИЙНЫЙ РЕМОНТ

№ _____

Дата приемки _____

Сервисный центр _____

Дата выдачи _____

Подпись клиента _____

Тел. и адрес клиента _____