



ЗАУСОВЩИК ДЛЯ ЗАПИЛА ПЛИТКИ ПОД УГЛОМ 45° С ПОМОЩЬЮ УШМ

Руководство по эксплуатации Модель 33110

УВАЖАЕМЫЙ ПОКУПАТЕЛЬ!

Перед эксплуатацией заусовщика внимательно изучите настоящее руководство по эксплуатации и строго выполняйте содержащиеся в нем требования.

Храните данное руководство в течение всего срока службы изделия.

Назначение

Надежный высококачественный инструмент.

Заусовщик для запила плитки под углом 45° необходим для создания идеальной фаски на различных видах плитки: от керамической до плитки из натурального камня.

В комплекте идут крепления под все виды УШМ марки ЗУБР, а также универсальное – для УШМ других марок.

Имеет возможность подключения пылесоса к пылеотводу.

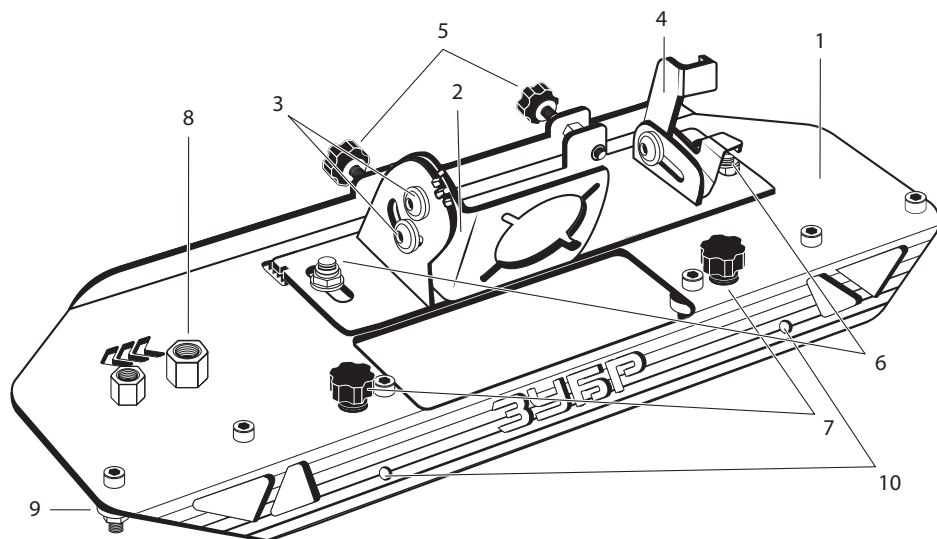
Быстрая установка и легкая настройка положения углошлифовальной машины.

6 подшипников с пылезащитой вместе со скользящими накладками обеспечивают плавное движение по поверхности плитки в процессе работы.

Совместим с УШМ серии Профессионал:

УШМ-П125-750 / 755 / 900 / 1100 / 1100 Э / 1105 Э / 1500 ПСТ / 1500 ЭПСТ / 1505 ЭПСТ / 1800 ПСТ / 1800 ЭПСТ / 1805 ЭПСТ.

Устройство изделия



- | | |
|--|------------------------------------|
| 1. Корпус заусовщика | 5. Регулировка положения станины |
| 2. Уголок (в комплекте 3 шт. под разные модели углошлифовальных машин) | 6. Фиксирование положения станины |
| 3. Механизм регулировки угла и место крепежа уголка | 7. Регулировка высоты пылеотвода |
| 4. Механизм регулировки соосности и место закрепления хомута | 8. Крепление для ручки |
| | 9. Ролики скольжения |
| | 10. Отверстия для фиксации к столу |

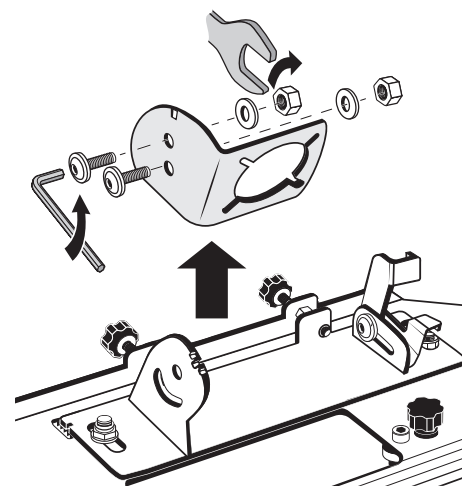
Технические характеристики

Артикул	33110
Толщина стали, мм	3,5
Количество механизмов регулировки положения реза, шт.	3
Диаметр пылеотвода, мм	36
Количество подшипников, шт.	6

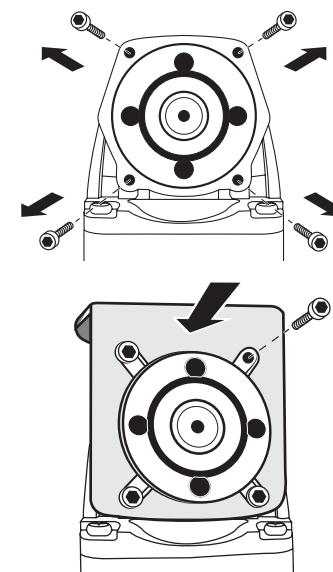
Комплект поставки	Размеры	Количество
Корпус заусовщика в сборе со станиной	450x180x100 мм	1 шт.
Уголок «1» для УШМ-П125-900 / 1100 / 1100 Э / 1105 Э	70x70x70 мм	1 шт.
Уголок «2» для УШМ-П125-750 / 755 / 1500 ПСТ / 1500 ЭПСТ / 1505 ЭПСТ / 1800 ПСТ / 1800 ЭПСТ / 1805 ЭПСТ	70x70x70 мм	1 шт.
Уголок универсальный Ø 55мм	70x70x70 мм	1 шт.
Хомут	12 мм	1 шт.
Инструкция по эксплуатации	–	1 экз.
Пылеотвод, совместимый с пылесосами марки ЗУБР, серии «ПУ»	335 x Ø36 мм	1 шт.

Порядок работы

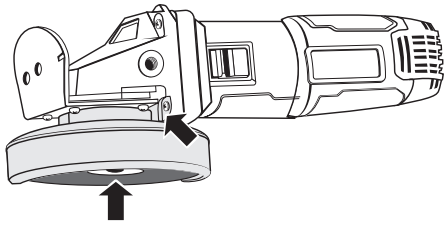
Снимите уголок 2 для крепления УШМ с корпуса заусовщика 1, используя для этого шестигранный ключ 5 мм и гаечный ключ 14 мм:



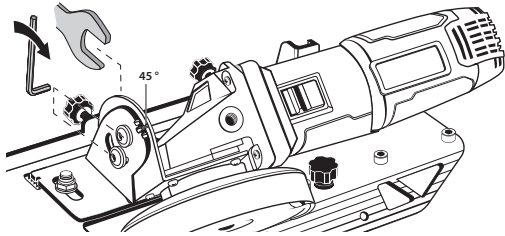
Открутите 4 болта с пластины кожуха редуктора УШМ. Закрепите уголок 2, подходящий для Вашей УШМ на кожухе редуктора 4 винтами:



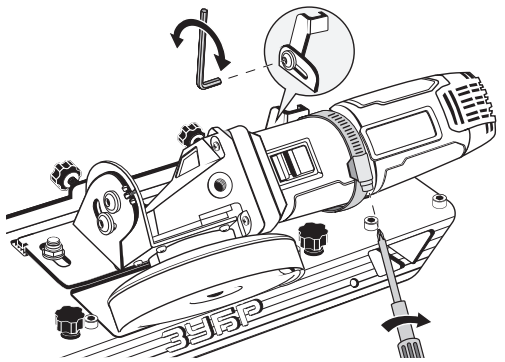
Наденьте защитный кожух и режущий диск на УШМ:



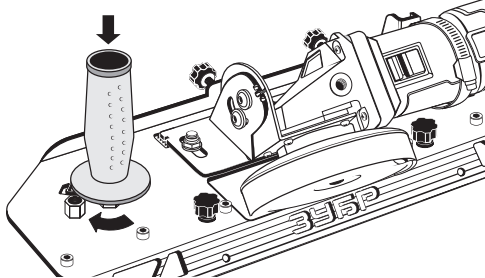
Закрепите уголок на станине заусовщика, совместив риску уголка с риской на станине, для угла реза в 45°:



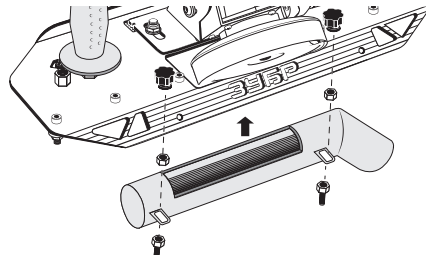
Закрепите хомутом корпус УШМ и с помощью механизмов регулировки 4 настройте положение реза и соосность:



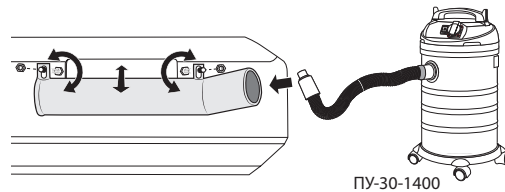
Прикрепите ручку от УШМ в специальное крепление 8:



При необходимости используйте пылеотвод:



При использовании пылеотвода: установите высоту пылеотвода 7 в соответствии с толщиной плитки и подключите шланг пылесоса:



Периодическое обслуживание

Проверяйте заусовщик один раз в три месяца. Проверяйте отсутствие следов ржавчины. При необходимости протирайте корпус изделия со следами коррозии чистой тканью.

Общие требования по технике безопасности

Не используйте изделие при наличии видимых механических повреждений, которые могут привести к травмам персонала и/или нанести ущерб имуществу.

Не вносите изменения в конструкцию изделия.

Все ремонтные работы должны проводиться только специалистами сервисных центров.

Несоблюдение данных требований может стать причиной несчастного случая и/или нанесения ущерба имуществу.

Меры предосторожности

Перед применением убедитесь, что конструкция устойчива, люфт отсутствует, все крепления надежно затянуты.

Запрещается работать без комплектного кожуха к УШМ.

Инструкция по безопасности

Если Вам что-то показалось ненормальным в работе изделия, немедленно прекратите его эксплуатацию.

Перед началом работы осмотрите и визуально проверьте изделие на отсутствие видимых механических повреждений.

Следите за исправным состоянием изделия.

Доводим до Вашего сведения, что критерием предельного состояния изделия является одно из следующих событий (в том числе любое их сочетание):

- критический износ основных деталей изделия;
- подвижность закрепленных деталей.

▲ ВНИМАНИЕ

ЗАПРЕЩАЕТСЯ дальнейшая эксплуатация изделий при выявлении следующих признаков (критические отказы, при достижении которых необходимо прекратить работу изделия):

- невозможность закрепления УШМ на комплектных деталях.

В случае обнаружения любой из указанных, а также иных явных или предполагаемых неисправностей обратитесь в специализированный сервисный центр. Заключение о предельном состоянии изделия или его частей сервисный центр выдает в форме соответствующего Акта.

Условия хранения, транспортировки и утилизации

Не подвергайте механическим ударам.

Транспортируйте и храните изделие в чистом виде, в упаковке. Избегайте воздействия влаги. При попадании влаги – тщательно протрите сухой мягкой тканью все детали изделия.

Особых условий утилизации не требуется.

Гарантийные обязательства

Мы постоянно заботимся об улучшении качества обслуживания наших потребителей, поэтому если у Вас возникли нарекания по качеству и срокам проведения гарантийного ремонта, пожалуйста, сообщите на электронный адрес: zubr@zubr.ru.

Настоящая гарантия не ограничивает законных прав потребителей, предоставленных им действующим законодательством РФ.

Гарантийные обязательства распространяются только на неисправности, выявленные в течение гарантийного срока и обусловленные производственными и конструктивными факторами. Полный и актуальный список сервисных центров приведен на сайте www.zubr.ru.

Срок службы 10 лет со дня продажи.

Неисправные узлы инструментов в течение гарантийного срока ремонтируются или заменяются новыми. Решение о целесообразности их замены или ремонта остается за авторизованным сервисным центром. Заменяемые детали переходят в собственность службы сервиса.

Срок гарантии составляет 12 месяцев со дня продажи.

Гарантийный ремонт не осуществляется в следующих случаях:

- при использовании оборудования не по назначению, указанному в руководстве по эксплуатации;
- при механических повреждениях оборудования;
- при возникновении недостатков из-за действия непреодолимой силы, а также из-за неблагоприятных атмосферных или иных внешних воздействий на изделие, таких как дождь, снег, повышенная влажность, нагрев, агрессивные среды и др.;
- при естественном износе оборудования (полная выработка ресурса, ржавчина);
- при возникновении повреждений из-за несоблюдения предусмотренных руководством условий эксплуатации;
- при сильном внешнем и внутреннем загрязнении изделия;
- при попадании в оборудование посторонних предметов, например, песка, камней, материалов или веществ, не являющихся отходами, сопровождающими применение по назначению;
- при повреждении изделия вследствие несоблюдения правил хранения и транспортировки, указанных в руководстве по эксплуатации;
- после попыток самостоятельного вскрытия, ремонта, внесения конструктивных изменений.

Уполномоченная организация по вопросам качества на территории РФ: ЗАО «ЗУБР ОВК» 141002, Московская обл., г. Мытищи-2, а/я 36

U: 250127