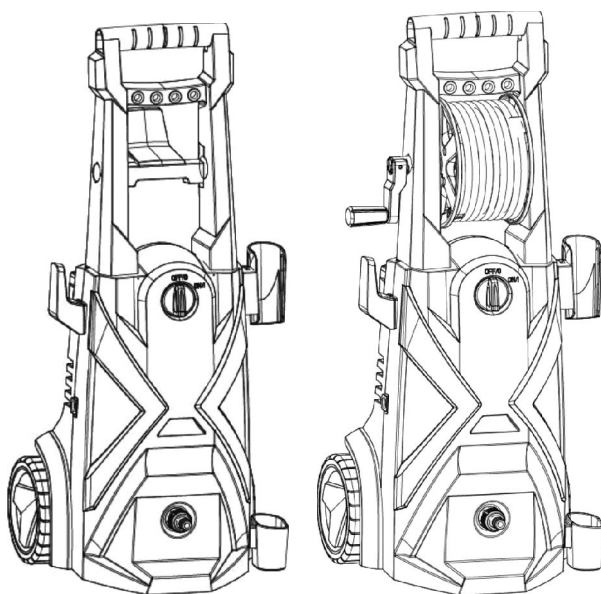


Руководство по эксплуатации

АППАРАТЫ МОЮЩИЕ ВЫСОКОГО ДАВЛЕНИЯ модели HPWA1800B, HPWA2100i, HPWA2200B



ПЕРЕД ИСПОЛЬЗОВАНИЕМ ВНИМАТЕЛЬНО
ОЗНАКОМЬТЕСЬ С ИНСТРУКЦИЕЙ!



УВАЖАЕМЫЙ ПОКУПАТЕЛЬ!

Благодарим за покупку продукции BRAIT®.

В данном руководстве приведены правила эксплуатации инструмента.

Перед началом работ внимательно прочтите руководство. Эксплуатируйте инструмент в соответствии с правилами и с учётом требований безопасности, а также руководствуясь здравым смыслом. Сохраните инструкцию, при необходимости Вы всегда можете обратиться к ней. Линейка продукции BRAIT® постоянно расширяется новыми моделями.

Продукция BRAIT® отличается эргономичным дизайном, обеспечивающим удобство её использования, продуманной конструкцией, высокой мощностью и производительностью.

В связи с изменениями в технических характеристиках содержание руководства может не полностью соответствовать приобретённому инструменту.

Производитель оставляет за собой право вносить изменения в конструкцию отдельных деталей без предварительного уведомления. Имейте это в виду, читая руководство по эксплуатации.

С уважением, компания BRAIT®

К СВЕДЕНИЮ ТОРГУЮЩИХ ОРГАНИЗАЦИЙ:

- При совершении купли – продажи лицо, осуществляющее торговлю, проверяет в присутствии покупателя внешний вид товара, его комплектность и работоспособность. Производит отметку в гарантийном талоне, прикладывает товарный чек, представляет информацию об организациях, выполняющих монтаж и пусконаладочные работы, адреса сервисных центров.

- Особые условия реализации не предусмотрены



Внимание! Перед использованием внимательно прочитайте руководство по эксплуатации устройства. При помощи данного руководства ознакомьтесь с устройством и с условиями его правильного и безопасного использования.

Срок службы изделия 5 лет с момента даты продажи. Если дата продажи не указана, срок службы исчисляется с даты выпуска изделия.

Срок хранения - 5 лет при хранении в закрытых помещениях с естественной вентиляцией в упаковке при температуре воздуха от +5°C до +45°C и относительной влажности воздуха не более 80%.

Дата изготовления может быть определена цифрами серийного номера, размещённого на изделии, и (или) может быть указана на упаковке изделия.

ПРИЛОЖЕНИЕ

Аппарат мойкий высокого давления (далее по тексту аппарат) BRAIT является бытовым и предназначен для мойки автомобилей, фасадов, террас, строений, инструментов, садовых принадлежностей и т.д. с помощью струи воды под высоким давлением (при необходимости с добавлением моющих средств).

ИНФОРМАЦИЯ ПО ТЕХНИКЕ БЕЗОПАСНОСТИ

Автоматическое ВКЛ/ВЫКЛ:

Двигатель этой мойки высокого давления работает не беспрерывно. Он запускается только при нажатии на спусковой крючок пистолета-распылителя. После выполнения процедур запуска, описанных в данном руководстве, включите мойку высокого давления и нажмите на спусковой крючок для активации. Более подробную информацию смотрите в разделе “Инструкция по эксплуатации” данного руководства.

ПРЕДУПРЕЖДЕНИЕ! Подключение к электросети должно выполняться квалифицированным специалистом. Электропитание этой машины должно включать либо устройство остаточного тока, которое прерывает подачу, если ток утечки на землю превышает 30 мА в течение 30 мс, либо устройство, которое проверяет цепь заземления.

ПРЕДУПРЕЖДЕНИЕ! Метод эксплуатации, которого следует придерживаться в случае аварии (например, контакта с моющими средствами: промыть большим количеством чистой воды) или поломки, чтобы предотвратить опасные ситуации.

ПРЕДУПРЕЖДЕНИЕ! Двигатель аппарата моющего не будет работать, пока не будет нажат спусковой крючок.

Рекомендации по технике безопасности

Данное руководство содержит информацию, которую важно знать и понимать. Эта информация предоставлена в целях БЕЗОПАСНОСТИ и ПРЕДОТВРАЩЕНИЯ ПРОБЛЕМ с ОБОРУДОВАНИЕМ. В помощь в распознании данной информации, обратите внимание на следующие символы.

ОПАСНОСТЬ! Опасность указывает на неминуемую опасную ситуацию, которая, если ее не избежать, приведет к летальному исходу или серьезным травмам.

ПРЕДУПРЕЖДЕНИЕ! Предупреждение указывает на потенциально опасную ситуацию, которая, если ее не избежать, может привести к летальному исходу или серьезным травмам.

ВНИМАНИЕ! Внимание указывает на потенциально опасную ситуацию, которая, если ее не избежать, МОЖЕТ привести к травмам легкой или средней степени тяжести.

ПРИМЕЧАНИЕ: Информация, требующая особого внимания.

Важные инструкции по технике безопасности

СОХРАНИТЕ ЭТИ ИНСТРУКЦИИ

ПРЕДУПРЕЖДЕНИЕ! При использовании машины всегда следует учитывать следующие меры предосторожности:

1. Прочтите все инструкции перед использованием аппарата моющего.
 2. Чтобы снизить риск получения травм, при использовании аппарата моющего вблизи детей необходим тщательный надзор.
 3. ВСЕГДА отключайте питание перед разборкой или ремонтом устройства аппарата моющего.
 4. Соблюдайте все правила техники безопасности.
 5. Перед использованием аппарата моющего убедитесь, что предохранительные устройства работают должным образом. НЕ снимайте и не модифицируйте какую-либо часть пистолета или агрегата аппарата моющего.
 6. Знайте, как остановить аппарат моющий И быстро сбросить давление. Будьте досконально знакомы с элементами управления.
 7. Будьте бдительны – следите за тем, что вы делаете.
 8. Не используйте аппарат моющий в состоянии усталости или под воздействием алкоголя или наркотиков.
 9. Держите рабочую зону подальше от всех людей.
 10. Не перенапрягайтесь и не стойте на неустойчивой опоре. Всегда сохраняйте хорошую опору и равновесие.
 11. Следуйте инструкциям по техническому обслуживанию, указанным в руководстве.
 12. Используйте чистящее средство, поставляемое или рекомендованное производителем.
 13. Ставьте аппарат моющий на устойчивое место только при использовании, транспортировке, сборке, демонтаже. Не допускайте грубого обращения с аппаратом моющим при транспортировке.
 14. В случае любого инцидента (например, контакта с моющими средствами, ополаскивания большим количеством чистой воды), пожалуйста, всегда выключайте аппарат моющий, вынимайте вилку из розетки и отсоединяйте соединение с водой.
 15. Аппарат моющий не предназначен для подключения к магистралям питьевой воды. При необходимости, пожалуйста, используйте только подходящий комплект впускных шлангов.
- Держитесь подальше от насадки. Не выпускайте струи на людей. Аппарат моющий предназначен для использования только обученными операторами. Перед очисткой наконечника от мусора всегда извлекайте его из пистолета.
- Держитесь подальше от насадки. НИКОГДА не направляйте струю под высоким давлением на какого-либо человека, животное или на себя.
 - При эксплуатации или выполнении технического обслуживания всегда надевайте защитные очки и защитную одежду.
 - Никогда не прикасайтесь рукой или пальцами к распылительному наконечнику во время работы с устройством.

- Никогда не пытайтесь остановить или отклонить утечки какой-либо частью тела.
- Всегда фиксируйте предохранительную защелку спускового крючка в безопасном положении, даже если распыление на мгновение прекращено.
- Всегда следуйте рекомендациям производителя моющих средств на этикетке по правильному использованию моющих средств. Всегда защищайте глаза, кожу и дыхательную систему от использования моющих средств.

ПРЕДУПРЕЖДЕНИЕ! ОБСЛУЖИВАНИЕ АППАРАТА МОЮЩЕГО С ДВОЙНОЙ ИЗОЛЯЦИЕЙ.

В аппарате моющем с двойной изоляцией вместо заземления предусмотрены две системы изоляции. Для аппарата моющего с двойной изоляцией средства заземления не предусмотрены, и не следует добавлять средства заземления. Обслуживание аппарата моющего с двойной изоляцией требует особой осторожности и знания системы, и должно выполняться только квалифицированным сервисным персоналом. Запасные части для аппарата моющего с двойной изоляцией должны быть идентичны оригинальным деталям. Аппарат моющий с двойной изоляцией маркируется словами "Двойная изоляция" или "Изолирована дважды". Аппарат моющий также может быть помечен символом, показанным на рисунке 1.



Рис. 1. Символ с двойной изоляцией

ПРЕДУПРЕЖДЕНИЕ! Не используйте давление, превышающее рабочее давление любой из частей (шлангов, фитингов и т.д.) в системе, находящейся под давлением. Убедитесь, что все оборудование и принадлежности рассчитаны на максимальное рабочее давление установки.

ПРЕДУПРЕЖДЕНИЕ! Опасность взрыва.

Никогда не распыляйте легковоспламеняющиеся жидкости и не используйте аппарат моющий в местах, содержащих горючую пыль, жидкости или пары. Никогда не эксплуатируйте в закрытом здании или во взрывоопасной среде или вблизи нее.

ПРЕДУПРЕЖДЕНИЕ! Не распыляйте на электрические приборы и проводку.

- Никогда не отсоединяйте сливной шланг высокого давления от машины, пока система находится под давлением. Чтобы сбросить давление в аппарате моющем, выключите питание и подачу воды, затем нажмите на спусковой крючок пистолета 2-3 раза.
- Никогда не включайте спусковой механизм пистолета надолго.
- Никогда не используйте аппарат моющий без надлежащего подключения всех компонентов к нему (рукоятка, узел пистолет/прут, насадка и т.д.).

ПРЕДУПРЕЖДЕНИЕ! Повреждение оборудования.

- **ВСЕГДА** включайте подачу воды “ВКЛ.” перед включением аппарата моющего “ВКЛ.”. Работа насоса всухую приводит к серьезным повреждениям.
- Не используйте аппарат моющий со снятым фильтром для подачи воды. Очищайте сито от мусора и отложений.
- **НИКОГДА** не используйте аппарат моющий со сломанными или отсутствующими деталями. Регулярно проверяйте оборудование и немедленно ремонтируйте или заменяйте изношенные или поврежденные детали.
- Используйте только насадку, поставляемую с аппаратом моющим.
- Никогда не оставляйте пистолет без присмотра во время работы машины.
- Никогда не пытайтесь изменить заводские настройки. Изменение заводских настроек может привести к повреждению устройства и аннулированию гарантии.
- Всегда крепко держите пистолет и прут при запуске и эксплуатации аппарата моющего.
- **НИКОГДА** не позволяйте устройству работать с опущенным (выключенным) спусковым крючком более одной (1) минуты. Возникающее тепловыделение приведет к повреждению насоса.
- Аппарат моющий не предназначен для перекачки горячей воды. **НИКОГДА** не подключайте его к источнику горячей воды, так как это значительно сократит срок службы насоса.
- **НИКОГДА** не храните аппарат моющий на открытом воздухе или там, где он может замерзнуть. Насос будет серьезно поврежден.
- Отпустите спусковой крючок при переключении с режима высокого давления на режим низкого. Невыполнение этого требования может привести к повреждению.
- Помните об отдаче, вызванной струей воды, когда аппарат моющий включен.

ВНИМАНИЕ! Держите шланг подальше от острых предметов. Разрыв шлангов может привести к травмам. Регулярно осматривайте шланг и заменяйте его, если он поврежден. Не пытайтесь починить поврежденный шланг.

УДЛИНИТЕЛИ

Использование удлинителя не рекомендуется. Используйте только удлинители, предназначенные для использования на открытом воздухе. Они обозначены пометкой “Допустимо для использования с уличными машинами; храните в помещении, когда они не используются”. Используйте только удлинители, номинальная электрическая мощность которых равна или превышает номинальную мощность машины. Не используйте поврежденные удлинители. Перед использованием осмотрите удлинитель и замените его, если он поврежден. Не злоупотребляйте удлинителем. Не тяните за шнур для отсоединения. Держите шнур подальше от источников тепла и острых краев. Всегда отсоединяйте шнур от розетки перед отсоединением машины от удлинителя.

ОПАСНОСТЬ! Несоблюдение этих инструкций может привести к серьезным травмам, включая летальный исход.

Предупреждение! Чтобы снизить риск поражения электрическим током, держите все соединения сухими и не заземленными. Не прикасайтесь к вилке мокрыми руками.



Аппарат мощный не должен использоваться детьми. Необходимо следить за детьми, чтобы они не играли с машиной. Аппарат мойщик не предназначен для использования лицами (включая детей) с ограниченными физическими, сенсорными или умственными способностями, а также с недостатком опыта и знаний.

Предупреждение! Аппарат мойщик был разработан для использования с чистящим средством, поставляемым или рекомендованным производителем. Использование других чистящих средств или химикатов может отрицательно сказаться на безопасности машины.

Предупреждение! Форсунки высокого давления могут быть опасны при неправильном использовании. Струя не должна быть направлена на людей, электрическое оборудование, находящееся под напряжением, или сам аппарат мойщик.

Предупреждение! Посоветуйте оператору надеть защитные наушники.

Предупреждение! Не используйте аппарат мойщик в пределах досягаемости людей, если они не носят защитную одежду.

Предупреждение! Не направляйте струю на себя или других людей, чтобы почистить одежду или обувь.

Предупреждение! Опасность взрыва - Не распыляйте легковоспламеняющиеся жидкости.

Предупреждение! Аппарат мойщик не должен использоваться детьми или неподготовленным персоналом.

Предупреждение! Шланги высокого давления, фитинги и муфты важны для безопасности машины. Используйте только шланги, фитинги и муфты, рекомендованные производителем.

Предупреждение! Для обеспечения безопасности машины используйте только оригинальные запасные части от производителя или одобренные изготовителем.

Предупреждение! Вода, прошедшая через устройства предотвращения обратного потока, считается непригодной для питья.

Предупреждение! Аппарат мойщик должен быть отключен от источника питания путем вынимания вилки из розетки во время чистки или технического обслуживания.

Предупреждение! Не используйте аппарат мойщик, если поврежден шнур питания

или важные части машины, например, предохранительные устройства, шланги высокого давления, спусковой пистолет.

предупреждение! Если используется удлинитель, вилка и розетка должны быть водонепроницаемой конструкции.

Предупреждение! Неподходящие удлинители могут быть опасны. Если используется удлинитель, он должен быть пригоден для использования на открытом воздухе, а соединение должно быть сухим и не касаться земли. Рекомендуется, чтобы это было сделано с помощью катушки шнура, которая удерживает розетку на высоте не менее 60 мм над землей.

Предупреждение! Во избежание опасности, связанной с непреднамеренным сбросом температурного отключения, этот прибор не должен питаться через внешнее коммутационное устройство, такое как таймер, или подключаться к цепи, которая регулярно включается и выключается коммунальными службами. Предупреждающий символ: Аппарат моющий не подходит для подключения к магистрали питьевой воды.

Предупреждение! Для обеспечения безопасности аппарата моющего, пожалуйста, используйте только оригинальные запасные части (включая насадку) от производителя или одобренные производителем. Не используйте устройство до их замены, если они повреждены.

предупреждение! При открывании спускового крючка пистолета учитывайте опасность воздействия силы отдачи на распылительный узел и крепко держите пистолет руками.

предупреждение! Когда аппарат моющий перемещается и устанавливается, она должна находиться в горизонтальном положении. При перемещении аппарата моющего потяните за ручку, чтобы переместить ее.

Предупреждение! Подключитесь к водопроводу. Аппарат моющий не подходит для подключения к магистралям питьевой воды. Подключите аппарат моющий к водопроводу. (Это может быть емкость для воды).

Убедитесь, что давление воды на входе остается в пределах от 0,01 МПа до 0,4 МПа.

Длина впускной трубы должна быть не менее 5 м. Не используйте трубу, если она повреждена.

Если вы хотите подключить аппарат моющий к переносной водопроводной сети, вы должны установить в водопроводе устройство предотвращения обратного потока, чтобы предотвратить обратный поток грязной воды в систему питьевого водоснабжения.

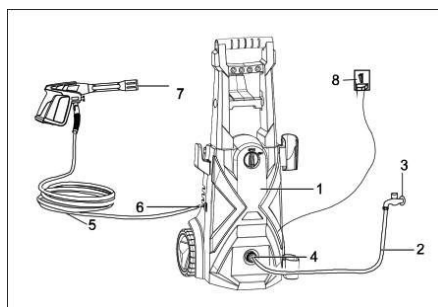
Предупреждение! Отключите аппарат моющий от источника питания перед проведением технического обслуживания пользователя.

Если сетевой кабель поврежден, он должен быть заменен производителем, его сервисным агентом или аналогичным квалифицированным специалистом, чтобы избежать опасности.

СОЕДИНЕНИЕ

1. Подсоедините шланг высокого давления к выпускному отверстию аппарата моющего для подачи воды под давлением.
2. Присоедините распылительную ручку к шлангу высокого давления. Перед началом эксплуатации аппарата моющего, пожалуйста, убедитесь, что шланг высокого давления полностью размотан. Во время работы аппарата моющего шланг не должен быть перекручен.
3. Установите насадку или любое другое оборудование, которое вы хотите использовать.
4. Подключите аппарат моющий к источникам воды и питания.

УСТАНОВКА, ПОДКЛЮЧЕНИЕ ЭЛЕКТРИЧЕСТВА И ВОДЫ



Комплектация:

1. Аппарат моющий высокого давления – 1 шт.
2. Пистолет в сборе – 1 шт.
3. Шланг, 8 метров – 1 шт.
4. Насадки – 2 шт.
5. Фильтр для воды в сборе – 1 шт.
6. Съёмный пеногенератор – 1 шт.
7. Руководство по эксплуатации – 1 шт.
8. Чистящая игла – 1 шт.

- | | |
|--------------------------|----------------------------|
| 1. Аппарат моющий | 5. Шланг высокого давления |
| 2. Шланг для подачи воды | 6. Выпуск воды |
| 3. Подключение воды | 7. Пистолет-распылитель |
| 4. Впуск воды | 8. Блок питания |

* № 2, 3, 8 в комплект не входят

Предварительная эксплуатация

ВЫБОР ПОДХОДЯЩЕЙ НАСАДКИ ДЛЯ РАБОТЫ

ПРИМЕЧАНИЕ: Чтобы предотвратить повреждение поверхности и выбрать подходящий размер насадки для вашего применения, всегда начинайте с размера насадки с самым низким давлением и продолжайте менять размер насадки с более высоким давлением, пока не будет достигнут наилучший результат работы.

Аппарат моющий поставляется с двумя распылительными насадками. Каждая насадка имеет цветовую маркировку и обеспечивает определенный режим распыления и давление для конкретной работы по очистке. Размер насадки определяет размер струи и давление, выходящее из насадки.

Насадка 0° – красная: Эта насадка обеспечивает точечную струю воды под давлением и является чрезвычайно мощным. Он охватывает лишь небольшую площадь очистки. Эту

насадку следует направлять только на поверхности, способные выдерживать высокое давление, такие как металл или бетон. Не используйте эту насадку для чистки древесины. (рис. 1)

Насадка 25° – зеленая: Эта насадка обеспечивает распыление под углом 25 градусов для интенсивной очистки больших площадей. Эту насадку следует использовать только на участках, которые могут выдерживать давление от этой насадки. (рис. 2)

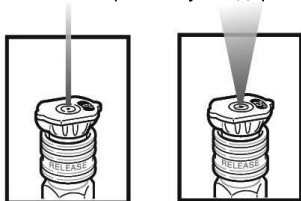


Рис 1

Рис 2

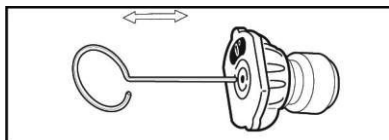
ОЧИСТКА НАСАДОК

Форсунки следует регулярно смазывать нерастворимой в воде консистентной смазкой или легким маслом. Засорение форсунок приводит к слишком высокому давлению в насосе, и требуется очистка.

Убедитесь, что переключатель включения/выключения мойки высокого давления установлен в положение Выкл., а спусковой крючок распылителя заблокирован.

Устраните засорение в насадке, вставив иглу для чистки насадки (входит в комплект поставки) через центральное отверстие.

После очистки извлеките иглу из насадки и сохраните для дальнейшего использования.



УГОЛ НАКЛОНА К ОЧИСТКЕ ПОВЕРХНОСТИ

При распылении воды на поверхность максимальное воздействие достигается, когда вода попадает на поверхность "лоб в лоб".

Однако этот тип воздействия, как правило, приводит к тому, что частицы грязи оседают на поверхности, тем самым препятствуя желаемому очищающему действию.

Оптимальный угол для распыления воды на очищаемую поверхность - 45 градусов.

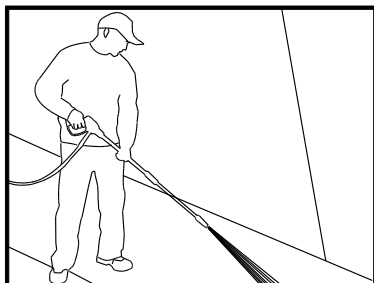


Рисунок 6

Оптимальный угол наклона к очищаемой поверхности

Распыление воды на поверхность под таким углом обеспечивает наиболее выгодную силу удара в сочетании с эффективным удалением мусора с поверхности.

РАССТОЯНИЕ ОТ ОЧИЩАЕМОЙ ПОВЕРХНОСТИ

Другим фактором, определяющим силу воздействия воды, является расстояние от распылительной насадки до очищаемой поверхности. Сила удара воды увеличивается по мере приближения насадки к поверхности.

КАК ИЗБЕЖАТЬ ПОВРЕЖДЕНИЯ ПОВЕРХНОСТЕЙ

Повреждение очищаемых поверхностей происходит из-за того, что сила удара воды превышает долговечность поверхности. Силу удара можно изменять, управляя тремя ранее отмеченными элементами. Никогда не используйте узкую ударопрочную струю или турбонаддувную насадку на поверхности, которая подвержена повреждениям. Избегайте распыления на окна узкой ударопрочной струей или турбонасосом, так как это может привести к поломке

Самый надежный способ избежать повреждения поверхностей - выполнить следующие действия:

1. Перед запуском пистолета отрегулируйте насадку так, чтобы оно имело форму широкого веера.
2. Расположите насадку примерно в 4-5 футах от очищаемой поверхности и под углом 45 градусов к ней и запустите пистолет.
3. Меняйте угол распыления с помощью вентилятора и расстояние до очищаемой поверхности до тех пор, пока не будет достигнута оптимальная эффективность очистки без повреждения поверхности.

ФИЛЬТР ДЛЯ ВПУСКА ВОДЫ

Фильтр для подачи воды необходимо регулярно проверять, чтобы избежать засорения и ограничения подачи воды к насосу (рис. 7).

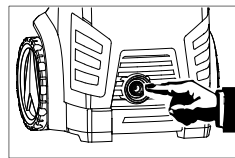


Рис 7

МОЮЩИЕ СРЕДСТВА

Использование моющих средств может значительно сократить время уборки и помочь в удалении сложных пятен. Некоторые моющие средства были разработаны специально для использования с аппаратами моющими при выполнении конкретных задач по уборке. Эти моющие средства примерно такой же густоты, как вода. Использование более густых моющих средств, таких как мыло для мытья посуды, приведет к засорению системы впрыска химических веществ и предотвратит нанесение моющего средства.

Очищающая способность моющих средств заключается в том, что они наносятся на поверхность и дают химическим веществам время для разрушения грязи. Моющие средства лучше всего действуют при нанесении под низким давлением.

Комбинация химического воздействия и промывки под высоким давлением очень

эффективна. На вертикальные поверхности наносите моющее средство, начиная с нижней части и продвигаясь вверх. Это предотвратит сползание моющего средства вниз и образование разводов. Промывка под высоким давлением также должна осуществляться снизу вверх. Для особо стойких пятен может потребоваться использование щетки в сочетании с мощными средствами и полосканием под высоким давлением.

Эксплуатация

Следующая процедура очистки поможет вам организовать вашу задачу по уборке и гарантирует, что вы достигнете наиболее выгодных результатов в кратчайшие сроки. Не забудьте использовать методы распыления / очистки, перечисленные ранее.

1. Подготовка поверхности

Прежде чем приступить к очистке мойкой под давлением, важно подготовить поверхность, подлежащую очистке. Это делается путем уборки помещения от мебели и проверки того, что все окна и двери плотно закрыты. Кроме того, вы должны убедиться, что все растения и деревья, прилегающие к зоне уборки, защищены тканью для отвода влаги. Это гарантирует, что ваши растения не будут опрыскиваться моющими средствами.

2. Первоначальная промывка под высоким давлением

Следующим шагом является опрыскивание очищаемой поверхности водой, чтобы удалить всю грязь, которая могла скопиться на поверхности. Это позволит вашему мощному средству воздействовать на глубоко въевшуюся грязь, которая проникла на очищаемую поверхность. Перед запуском пистолета отрегулируйте насадку в положение широкого веера и медленно отрегулируйте желаемый режим распыления. Это поможет вам избежать нанесения на поверхность слишком большого количества концентрированного спрея, который может привести к повреждению.

3. Заключительное полоскание

начните окончательное полоскание снизу и двигайтесь вверх. Убедитесь, что вы тщательно промоете поверхность и что все моющие средства удалены.

4. Отключение

1. Убедитесь, что все моющее средство смыто из системы.
2. Выключите двигатель.
3. Отключите подачу воды.
4. После отключения двигателя и подачи воды запустите пистолет, чтобы сбросить давление в системе.

ВНИМАНИЕ: НИКОГДА не отключайте подачу воды перед выключением двигателя. Это может привести к серьезному повреждению насоса и/или двигателя.

Предупреждение! НИКОГДА не отсоединяйте сливной шланг высокого давления от машины, пока система находится под давлением. Чтобы сбросить давление, выключите двигатель, отключите подачу воды и 2-3 раза нажмите на спусковой крючок пистолета.

5. После каждого использования протирайте все поверхности мойки высокого давления чистой влажной тканью.

5. Хранение

Не храните аппарат моющий на открытом воздухе.

Не храните аппарат моющий там, где он может быть заморожен.

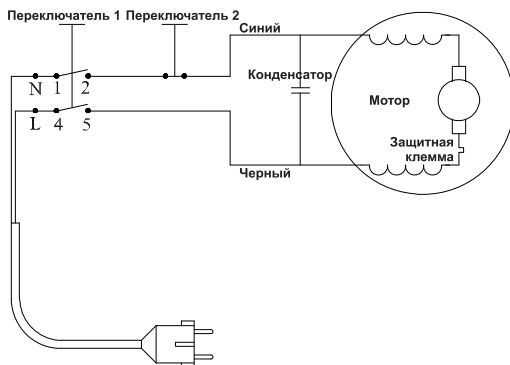
СОВЕТЫ ПО ПРОДЛЕНИЮ СРОКА СЛУЖБЫ ВАШЕГО АППАРАТА МОЮЩЕГО

1. Никогда не эксплуатируйте устройство без воды.
2. Аппарат моющий высокого давления не предназначен для перекачки горячей воды. Никогда не подключайтесь к горячему водоснабжению – это значительно сократит срок службы насоса.
3. Использование моющего средства, отличного от других марок, может привести к повреждению компонентов насоса (уплотнительных колец и т.д.). Это также относится к химическим веществам, таким как отбеливатель, мыло для мытья посуды и т.д.
4. Никогда не включайте устройство более чем на одну (1) минуту без разбрызгивания воды. Возникающее тепловыделение приведет к повреждению насоса.
5. Перед регулировкой давления в форсунке (от высокого к низкому или от низкого к высокому) отпустите спусковой крючок. Невыполнение этого требования приведет к сокращению срока службы уплотнительных колец в фурме.

ОСНОВНЫЕ ТЕХНИЧЕСКИЕ ДАННЫЕ

МОДЕЛЬ	HPWA1800B	HPWA2200B	HPWA2100i
Двигатель	коллекторный	коллекторный	асинхронный
Мощность, Вт	1800	2200	2100
Напряжение сети, В	220	220	220
Рабочее давление, бар	90	110	110
Макс. давление, бар	135	165	165
Макс. температура воды, С°	50	50	50
Ном. расход воды, л/мин	6.0	6.3	6.0
Макс. расход воды, л/мин	7.2	8.0	7.2
Пеногенератор встроенный	нет	есть	есть
Длина шланга, м	8	8	8
Вес нетто	8,5	9,8	14,5

ЭЛЕКТРИЧЕСКАЯ СХЕМА



ВОЗМОЖНЫЕ ПРОБЛЕМЫ И РЕШЕНИЯ

Признаки	Возможная (ые) причина (ы)	Корректирующее (ие) действие (я)
Отсутствие всасывания моющего средства – агрегаты с баками	<ol style="list-style-type: none"> 1. Насадка копыя не находится под низким давлением 2. Удлинительный шланг высокого давления или шланг высокого давления слишком длинный 3. Засорился инжектор на насосе 	<ol style="list-style-type: none"> 1. Установите насадку копыя в положение низкого давления 2. Снимите удлинительный шланг высокого давления или используйте шланг высокого давления короче 25 футов 3. Позвоните дилеру
Нет всасывающего устройства для моющего средства с прикрепляемыми аппликаторами	Аппликатор моющего средства засорился	<ol style="list-style-type: none"> 1. Очистите аппликатор теплой водой 2. Заменить аппликатор
Агрегат начинает дымить	Перегретый, перегруженный или поврежденный двигатель	Выключите устройство и позвоните дилеру
Мойка высокого давления не запускается	<ol style="list-style-type: none"> 1. Устройство находится под давлением 2. Вилка подключена неправильно или электрическая розетка неисправна 3. Удлинитель слишком длинный или размер провода слишком мал 4. Напряжение основного источника питания слишком низкое 5. Сработал тепловой предохранительный выключатель 	<ol style="list-style-type: none"> 1. Нажмите на спусковой крючок пистолета 2. Проверьте вилку, розетку и предохранитель 3. Отсоедините удлинитель 4. Убедитесь, что напряжение основного источника питания соответствует возрасту 5. Выключите устройство и дайте двигателю остыть

Признаки	Возможная (ые) причина (ы)	Корректирующее (ие) действие (я)
Насос не достигает необходимого давления	<ol style="list-style-type: none"> 1. Фильтр на входе воды засорен 2. Насос всасывает воздух из шланговых соединений 3. Насадка изношена или имеет неправильный размер 4. Разгрузчик засорен или изношен 5. Клапаны засорены или изношены 	<ol style="list-style-type: none"> 1. Входной фильтр для чистой воды 2. Убедитесь, что соединения и стопорное кольцо правильно затянуты 3. Позвоните дилеру 4. Позвоните дилеру 5. Позвоните дилеру
Колблющееся давление	<ol style="list-style-type: none"> 1. Насос всасывает воздух 2. Засоренная форсунка 3. Клапаны грязные, изношенные или застрявшие 4. Изношенные водяные уплотнения 	<ol style="list-style-type: none"> 1. Проверьте герметичность шлангов и соединений 2. Очистите с помощью средства для чистки наконечников 3. Позвоните дилеру 4. Позвоните дилеру
Мотор внезапно останавливается	<ol style="list-style-type: none"> 1. Удлинитель слишком длинный, размер провода слишком мал 2. Тепловой предохранительный выключатель сработал из-за перегрева 	<ol style="list-style-type: none"> 1. Отсоедините удлинитель 2. Убедитесь, что напряжение основного источника питания соответствует техническим характеристикам

ОСМОТР И ТЕХНИЧЕСКОЕ ОБСЛУЖИВАНИЕ

В целях безопасности использования обязательно проводите трехмесячную чистку аппарата моющего. Перед началом работы обязательно осмотрите фильтр и форсунку, убедитесь в отсутствии загрязнений. После работы убедитесь, что в насосе и шланге нет воды.



Значение перечеркнутого мусорного бака на колесах:

Не выбрасывайте электрические машины как несортированные бытовые отходы, используйте средства раздельного сбора.

Свяжитесь с местными органами власти для получения информации о доступных системах сбора.

Если электрические машины выбрасываются на свалки, опасные вещества могут просочиться в грунтовые воды и попасть в пищевую цепочку, нанося ущерб вашему здоровью и благополучию.

ГАРАНТИЙНЫЕ ОБЯЗАТЕЛЬСТВА

Гарантийный срок эксплуатации инструмента составляет 12 (двенадцать) месяцев со дня продажи розничной сетью. Если изделие, предназначенное для бытовых (непрофессиональных) нужд, эксплуатировалось в коммерческих целях (профессионально), срок гарантии составляет (один) месяц со дня продажи. Дефекты сборки инструмента, допущенные во вине изготовителя, устраняются бесплатно в течении 45 (сорока пяти) дней со дня предоставления потребителем требований об устранении недостатков изделия, после проведения диагностики изделия техническим центром.

ГАРАНТИЙНЫЙ РЕМОНТ ОСУЩЕСТВЛЯЕТСЯ ПРИ СОБЛЮДЕНИИ СЛЕДУЮЩИХ УСЛОВИЙ:

1. Наличие товарного или кассового чека и гарантийного талона с указанием заводского (серийного) номера инструмента, даты продажи, подписи покупателя, штампа торгового предприятия.
2. Предоставление неисправного инструмента в чистом виде.
3. Гарантийный ремонт производится только в течении срока, указанного в данном гарантийном талоне.

ГАРАНТИЙНОЕ ОБСЛУЖИВАНИЕ НЕ ПРЕДОСТАВЛЯЕТСЯ:

1. При неправильном и нечетком заполнении гарантийного талона;
2. На инструмент, у которого неразборчив или изменен серийный номер;
3. На последствия самостоятельного ремонта, разборки, чистки и смазки инструмента в гарантийный период (не требуемые по инструкции эксплуатации), о чем свидетельствуют, например, заломы на шлицевых частях крепежа корпусных деталей;
4. На замену изношенного или поврежденного режущего оборудования;
5. На неисправности, возникшие в результате несообщения о первоначальной неисправности;
6. На инструмент, который эксплуатировался с нарушениями инструкции по эксплуатации или не по назначению;
7. На повреждения, дефекты, вызванные внешними механическими воздействиями, воздействием агрессивных средств и высоких температур или иных внешних факторов, таких как дождь, снег, повышенная влажность и др.;
8. На неисправности, вызванные попаданием в инструмент инородных тел, небрежным или плохим уходом, повлекший за собой выход из строя инструмента;
9. На неисправности, возникшие вследствие перегрузки, повлекшие за собой выход из строя двигатель, трансформатора или других узлов и деталей, а также вследствие несоответствия параметров электросети номинальному напряжению;
10. На неисправности, вызванные использованием некачественного бензина и топливной смеси, что ведет к выходу из строя цилиндропоршневой группы;
11. На неисправности, вызванные использованием неоригинальных запасных частей и принадлежностей;
12. Использование моторного масла, не соответствующего квалификации, которое вызывает повреждение двигателя, уплотнительных колец, топливопроводов или топливного бака;
13. На дефекты и повреждения, возникшие в результате применения неправильно приготовленной топливной смеси;
14. На недостатки изделий, возникшие вследствие эксплуатации с не устранёнными иными недостатками;
15. На недостатки изделий, возникшие вследствие технического обслуживания и внесения конструктивных изменений лицами, организациями, не являющимися авторизованными сервисными центрами;
16. На неисправности, вызванные работой на тормозе цепи, что приводит к оплавлению корпуса;
17. На естественный износ изделия и комплектующих в результате интенсивного использования;
18. На такие виды работ, как регулировка, чистка, смазка, замена расходных материалов, а также периодическое обслуживание и прочий уход за изделием, оговоренным в Руководстве оператора (Инструкции по эксплуатации);
19. Предметом гарантии не является неполная комплектация изделия, которая могла быть обнаружена при продаже изделия;
20. Выход из строя деталей в результате кратковременного блокирования при работе;

Гарантия не распространяется на узлы и детали, являющиеся расходными, быстроизнашивающимися материалами, к которым относятся: пыльная цепь и лента, пыльная шина, соединительные муфты, ведущие и ведомые звездочки, болты, гайки, курки, триммерные головки, направляющие ролики, защитные кожухи, приводные ремни и шкивы, гибкие валы, крыльчатки, фланцы крепления, ножи, элементы натяжения и крепления режущих органов, резиновые амортизаторы, резиновые уплотнители, детали механизма стартера, свечи зажигания, лента тормоза цепи, воздушный и топливные фильтры, крышка бачков, включатель зажигания, рычаг воздушной заслонки, пружина сцепления, угольные щетки, червячные колеса, тросы, привод питания, кнопка включения, сопла и наконечники для полуавтоматов, сальники, резиновые прокладки и уплотнители, шланги, пистолеты, форсунки, копыя, насадки, пенокомплекты, аккумуляторы и т.д.

С условиями гарантии ознакомлен. Претензий к комплектации и внешнему виду не имею.

Покупатель _____

Телефон центрального сервисного центра: **+7 (342) 214-52-12, www.fdbrait.ru**

Корешок талона №1

на гарантийный ремонт _____

(Модель: _____)

(Изыят: _____ 20 ____ г.)

Исполнитель _____ / _____ (ФИО)

(подпись)

ДЕЙСТВИТЕЛЕН ПРИ ЗАПОЛНЕНИИ

ТАЛОН №1

На гарантийный ремонт _____

(Модель: _____)

Серийный номер _____

Представитель _____

(подпись, штамп)

Заполняет торговая организация

Продан _____

(наименование и адрес предприятия)

Дата продажи _____ **М.П.**

Продавец _____ / _____ /

(подпись)

(ФИО)

Корешок талона №2

на гарантийный ремонт _____

(Модель: _____)

(Изыят: _____ 20 ____ г.)

Исполнитель _____ / _____ (ФИО)

(подпись)

ДЕЙСТВИТЕЛЕН ПРИ ЗАПОЛНЕНИИ

ТАЛОН №2

На гарантийный ремонт _____

(Модель: _____)

Серийный номер _____

Представитель _____

(подпись, штамп)

Заполняет торговая организация

Продан _____

(наименование и адрес предприятия)

Дата продажи _____ **М.П.**

Продавец _____ / _____ /

(подпись)

(ФИО)

Заполняет ремонтное предприятие

(наименование и подпись предприятия)

Исполнитель _____ / _____ /
(подпись) (ФИО)

Владелец _____

_____ / _____ /
(подпись) (ФИО)

Дата ремонта _____ М.П.

Утверждаю _____
(Должность, подпись, ФИО руководителя ремонтного предприятия)

Заполняет ремонтное предприятие

(наименование и подпись предприятия)

Исполнитель _____ / _____ /
(подпись) (ФИО)

Владелец _____

_____ / _____ /
(подпись) (ФИО)

Дата ремонта _____ М.П.

Утверждаю _____
(Должность, подпись, ФИО руководителя ремонтного предприятия)

IBRAIT®
