

Sturm!
НАС РЕКОМЕНДУЮТ ДРУЗЬЯМ

ЛОБЗИК ЭЛЕКТРИЧЕСКИЙ

JS4078Q

ИНСТРУКЦИЯ ПО ЭКСПЛУАТАЦИИ И ТЕХНИЧЕСКОМУ ОБСЛУЖИВАНИЮ



ERC  IP20

JS4078Q-M-20251025-2012



СОДЕРЖАНИЕ

Область применения и назначение.....	3
Внешний вид.....	4
Технические характеристики.....	5
Правила эксплуатации оборудования.....	5
Работа с инструментом.....	6
Правила установки частей оборудования.....	9
Техническое обслуживание.....	10
Гарантийное обязательство.....	11
Срок службы.....	11
Перечень критических отказов и ошибочные действия персонала или пользователя	11
Критерии предельных состояний.....	11
Действиях персонала в случае инцидента, критического отказа или аварии.....	12
Хранение.....	12
Транспортировка.....	12
Утилизация.....	12
Значения шума и вибрации.....	12
Информация для покупателя.....	13

Уважаемый покупатель!

Компания **Sturm!** выражает Вам свою глубочайшую признательность за приобретение данного электроинструмента. Изделия под торговой маркой **Sturm!** постоянно совершенствуются и улучшаются. Поэтому технические характеристики, комплектация и дизайн могут меняться без предварительного уведомления. Приносим Вам наши глубочайшие извинения за возможные причиненные этим неудобства.

ВНИМАНИЕ! Внимательно изучите инструкцию по эксплуатации перед началом использования инструмента. Храните её в защищенном месте.

ОБЛАСТЬ ПРИМЕНЕНИЯ И НАЗНАЧЕНИЕ.

Назначение

Инструмент предназначен для пиления деревянных, пластмассовых, металлических заготовок при помощи специальных сменных пилкок.

ЗАПРЕЩЕНО! Применение инструмента не по назначению не допускается!

Область применения

Инструмент предназначен для использования при температуре от -10 до +40С и относительной влажностью воздуха не более 80%, с отсутствием прямого воздействия атмосферных осадков и чрезмерной запыленности воздуха. Степень защиты, обеспечиваемая оболочкой - IP20 (МЭК 60529).

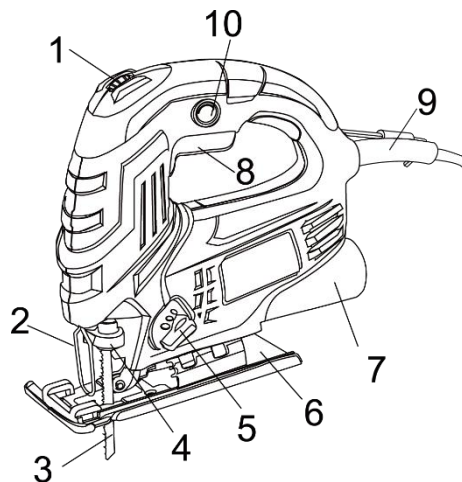
ВНИМАНИЕ! Придерживайтесь следующего режима работ с инструментом! После непрерывной работы в течение 15-20 минут необходимо выключить инструмент, возобновить работу можно через 5 минут. Рекомендуется работать с инструментом не более 20 часов в неделю.

Источник питания

Данный инструмент должен подключаться к источнику питания с напряжением, соответствующим напряжению, указанному на идентификационной пластинке, и может работать только от однофазного источника переменного тока. Данный инструмент имеет двойную изоляцию и может подключаться к розеткам без провода заземления (машина класса II по ГОСТ Р МЭК 60745-1-2011).

ВНЕШНИЙ ВИД.

1. Регулятор оборотов вращения.
2. Защитная скоба
3. Пилка
4. Быстрый фиксатор пилки
5. Переключатель маятникового режима.
6. Подошва.
7. Переходник для подключения к пылесосу.
8. Кнопка пуска
9. Сетевой кабель
10. Блокировка пусковой клавиши



Комплектность поставки

Параллельная направляющая
Ключ шестигранный
Пилка для лобзика
Пластмассовый переходник для
подключения к пылесосу
Угольная щётка (комплект 2 шт)
Инструкция по эксплуатации
Инструкция по безопасности



ТЕХНИЧЕСКИЕ ХАРАКТЕРИСТИКИ.

Параметры	JS4078Q
Потребляемая мощность (Max), Вт / Напряжение, В~ / Частота, Гц	780 / 220 / 50
Скорость холостого хода, об/мин	1500-3000
Максимальная глубина пропила по дереву/металлу, мм	70 / 8
Положения маятника	4
Масса, кг	1,96

ПРАВИЛА ЭКСПЛУАТАЦИИ ОБОРУДОВАНИЯ.

Используйте шумогасящие наушники при использовании электроинструмента в течение длительной работы. Длительное подвергание шуму высокой интенсивности может стать причиной потери слуха. Всегда носите защитные очки при использовании этого электроинструмента. Используйте респиратор для при работе, при которой образуется пыль.

Надежно закрепите обрабатываемую деталь при обработке. Никогда не держите деталь в вашей руке или зажав ногами. Плохой крепеж детали может привести к деформации насадок, приводящих к потере контроля над инструментом и возможным травмам.

Никогда не оставьте клавишу включения/выключения зафиксированной в положении «ON» («Включено»). Перед включением убедитесь, что клавиша включения/выключения находится в положении «OFF» («Выключено»). Случайные запуски могут стать причиной травмы.

Поместите шнур, вдали от движущихся насадок.

ЗАПРЕЩЕНО! Запрещается включать электрический лобзик, имеющий поломки или дефекты.

Кабель электропитания должен находиться за переходником для подключения к пылесосу в процессе работы.

Работайте в защитных очках, респираторе, перчатках и наушниках.

Необходимо подключить электрический лобзик к пылесосу через специальный переходник (4) для

обеспечения отсоса пыли.

ЗАПРЕЩЕНО! Строжайше запрещается работать с асбестосодержащими материалами.

При поломке обратитесь в сервисную мастерскую, используйте только фирменные запасные части и насадки.

Устанавливайте острые высококачественные пилки. Использование тупых, кривых или поломанных пилок ведёт к перегрузке мотора.

ЗАПРЕЩЕНО прикладывать боковое усилие на корпус электролобзика в процессе работы.

ВНИМАНИЕ! Во избежание возникновения травмы опасных ситуаций неукоснительно соблюдайте ниже перечисленные предписания!

- Не работайте с чрезмерно большими заготовками! Не пытайтесь достичь результатов, которые превосходят технические и физические характеристики моделей.
- Закрепите заготовку в верстаке или при помощи струбцин. Это безопаснее, чем держать её руками.
- Будьте собраны и внимательны в процессе работы. Следите за осанкой!
- Бережно относитесь к изделию. Запрещается работать тупыми или поломанными пилками. Следите за чистотой и сухостью рукояток, не допускайте попадания влаги и масел на их поверхность.
- Рекомендуется использовать только рекомендованные дилером запасные части и аксессуары.
- В случае поломки рекомендуется обратиться в сервисный центр. Ремонт должен осуществляться специалистом.

РАБОТА С ИНСТРУМЕНТОМ.

Включение и блокировка переключателя

ВНИМАНИЕ! Перед включением инструмента в сеть всегда проверяйте, что пусковой механизм действует правильно и возвращается в положение “OFF” (выкл.) после высвобождения.

Для включения нажмите на клавишу выключателя. Для выключения отпустите клавишу выключателя .

Режим «непрерывной работы»

Для блокировки выключателя в положении «Вкл» нажмите на выключатель , затем на кнопку «блокировки выключателя» .

Для отключения режима «непрерывной работы» сначала нажмите на выключатель (3), затем отпустите.

Регулировка скорости вращения

С целью обеспечить высококачественную резку пилой необходимо отрегулировать скорость. Для регулировки скорости используется переключатель. В таблице показана скорость в зависимости от типа материала.

Материал	Скорость
Дерево	High (Высокая)
Металл	Low (Низкая)
ПВХ, керамика	Medium (Средняя)

Маятниковый режим

Машина устанавливается в маятниковый режим поворотом кнопки. В таблице показан маятниковый режим в зависимости от типа материала.

Материал	Положение кнопки маятникового режима
Твердый металл, керамика	0
Мягкий металл	1, 2
Пластмасса, клееная фанера	2,3
Дерево, ДСП	3

Меры предосторожности при использовании лазера

Для точного пиления лезвием по намеченной линии на приборе установлен источник света (светодиодная подсветка / лазер).

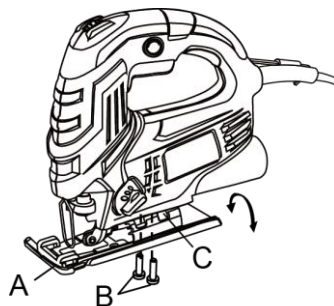
Источник света включается и выключается кнопкой .

ОПАСНО! Не позволяйте детям и не опытным людям использовать прибор. Это не игрушка! Не целитесь лазерным лучом в других людей. В целях безопасности держите лазер ниже уровня глаз.

Регулировка угла подошвы

Подошва электрического лобзика может регулироваться в диапазоне 0-45 ° как влево, так и вправо.

1. Ослабьте болт на задней части основания шестигранником.
2. Наклоняйте базу пока не получите необходимого вам угла наклона.
3. V-образная канавка корпуса передачи показывает угол наклона разметкой. Закрутите болт для фиксации основания.

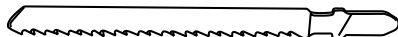


ПРАВИЛА УСТАНОВКИ ЧАСТЕЙ ОБОРУДОВАНИЯ.

Замена пилки для моделей со стандартным держателем

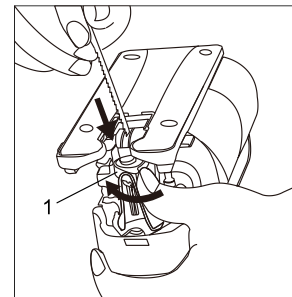
Рекомендации по хвостовикам пилкок

Пилкодержатель позволяет устанавливать пилки с РАЗЛИЧНЫМИ хвостовиками. Как правило, хвостовик не влияет на качество пропила. Однако мы настоятельно рекомендуем Вам использовать только ниже указанные пилки. В противном случае вы можете сломать пилкодержатель в процессе работы.



Замена пилки для лобзиков с быстрозажимным держателем

1. Вынуть вилку из розетки и убедиться, что переключатель не заблокирован кнопкой с блокировкой.
2. Нажмите кнопку быстрой замены пилки (1) и вставьте лезвие как можно глубже. Убедитесь, что зубья пилки направлены наружу.
3. Отпустите кнопку быстрой замены (1), она вернется в изначальное положение автоматически и защелкнет лезвие пилки.



ТЕХНИЧЕСКОЕ ОБСЛУЖИВАНИЕ ОБОРУДОВАНИЯ.

ВНИМАНИЕ! Перед проверкой или проведением техобслуживания всегда проверяйте, что инструмент выключен, а штекер отсоединен от розетки.

Регулярно очищайте вентиляционные отверстия на корпусе от грязи и пыли.

Регулярно протирайте корпусные детали мягкой х/б тряпкой.

Запрещается использовать различные виды растворителей для очистки корпусных деталей.

Замена угольных щеток

Когда полимерный изоляционный наконечник внутри угольной щетки оголится и соприкоснется с коммутатором, он автоматически отключит двигатель. Когда это произойдет, необходимо заменить обе угольные щетки. Содержите угольные щетки в чистоте и в свободном для скольжения в держателях положении. При замене необходимо менять обе угольные щетки одновременно. Используйте только одинаковые угольные щетки.

Возможные неисправности и действия по их устранению

НЕИСПРАВНОСТЬ	ПРИЧИНА	ДЕЙСТВИЯ ПО УСТРАНЕНИЮ
Двигатель не включается	Нет напряжения в сети питания.	Проверить наличие напряжения в сети питания.
	Неисправен выключатель.	Обратиться в специализированный Сервисный центр для ремонта.
	Неисправен шнур питания.	
Повышенное искрение щеток на коллекторе	Изношены щетки.	Обратиться в специализированный Сервисный центр для ремонта.
	Загрязнен коллектор	
	Неисправны обмотки якоря.	
Повышенная вибрация, шум.	Рабочий инструмент плохо закреплен.	Закрепить правильно рабочий инструмент.
Появление дыма и запаха горелой изоляции.	Неисправны подшипники	Обратиться в специализированный Сервисный центр для ремонта.
	Износ зубьев якоря или шестерни	
	Неисправность обмоток якоря или статора.	
Двигатель перегревается.	Загрязнены окна охлаждения электродвигателя.	Прочистить окна охлаждения электродвигателя
	Электродвигатель перегружен.	Снять нагрузку
	Неисправен якорь.	Обратиться в специализированный Сервисный центр для ремонта.

ГАРАНТИЙНОЕ ОБЯЗАТЕЛЬСТВО.

На электроинструмент распространяется гарантия, согласно сроку, указанному в гарантийном талоне. Вы можете ознакомиться с правилами гарантийного обслуживания в гарантийном талоне, прилагаемом к инструкции по эксплуатации.

СРОК СЛУЖБЫ.

Срок службы изделия составляет 5 лет. Указанный срок службы действителен при соблюдении потребителем требований настоящего руководства. При полной выработке ресурса инструмента, его необходимо утилизировать в соответствии с установленными правилами в РФ.

ЗАПРЕЩЕНО применение инструмента не по назначению!

ПЕРЕЧЕНЬ КРИТИЧЕСКИХ ОТКАЗОВ И ОШИБОЧНЫЕ ДЕЙСТВИЯ ПЕРСОНАЛА ИЛИ ПОЛЬЗОВАТЕЛЯ.

Не использовать с поврежденной рукояткой или поврежденным корпусом. Не использовать при появлении дыма непосредственно из корпуса изделия. Не использовать с перебитым или оголенным электрическим кабелем. Не использовать на открытом пространстве во время дождя (в распыляемой воде). Не включать при попадании воды в корпус. Не использовать при сильном искрении. Не использовать при появлении сильной вибрации.

КРИТЕРИЙ ПРЕДЕЛЬНЫХ СОСТОЯНИЙ.

Повреждён электрический кабель или штепсельная вилка. Поврежден корпус изделия.

ДЕЙСТВИЯ ПЕРСОНАЛА В СЛУЧАЕ ИНЦИДЕНТА, КРИТИЧЕСКОГО ОТКАЗА ИЛИ АВАРИИ.

При возникновении инцидента или аварии следует незамедлительно остановить работу с инструментом, обесточить, обратиться в сервисную службу, действовать по указаниям службы сервиса, если таковые

поступили, и не допускать людей к работе с инструментом.

ХРАНЕНИЕ.

Необходимо хранить в сухом месте. Необходимо хранить вдали от источников повышенных температур и воздействия солнечных лучей. При хранении необходимо избегать резкого перепада температур. Хранение без упаковки не допускается. Подробные требования к условиям хранения смотрите в ГОСТ 15150 (Условие 1).

ТРАНСПОРТИРОВКА.

Категорически не допускается падение и любые механические воздействия на упаковку при транспортировке. При разгрузке и погрузке не допускается использование любого вида техники, работающей по принципу зажима упаковки. Подробные требования к условиям транспортировки смотрите в ГОСТ15150 (Условие 5).

УТИЛИЗАЦИЯ.



Отслужившие свой срок электроинструменты, принадлежности и упаковку следует сдавать на экологически чистую рекуперацию отходов. Не выбрасывайте электроинструменты в бытовой мусор!

ЗНАЧЕНИЕ ШУМА И ВИБРАЦИИ.

Типичный уровень взвешенного звукового давления (A), измеренный в соответствии с EN60745: Уровень звукового давления (LpA): 93 дБ (A). Уровень звуковой мощности (LWA): 104 дБ (A). Погрешность (K): 3 дБ(A). Используйте средства защиты слуха. Вибрация. Общий уровень вибрации (векторная сумма по трем координатам), определенный в соответствии с EN60745: Распространение вибрации (ah, AG): 10,8 м/с². Погрешность (K): 1,5 м/с².

ИНФОРМАЦИЯ ДЛЯ ПОКУПАТЕЛЯ.

EAC Сертификат соответствия № ЕАЭС RU С-СН.ПФ02.В.02805/20, серия RU 0285642, срок действия: с 26.10.2020 по 25.10.2025 г., Выдан Органом по сертификации продукции Общества с ограниченной ответственностью «ПРОФИТ», Россия, 109004, город Москва, ул. Николаямская, дом 45, стр.2.

Изготовлено в соответствии с директивами: 2014/35/EU Низковольтное оборудование, 2014/30/EU Электромагнитная совместимость, 2006/42/ЕС Машины и механизмы. Соответствует техническим регламентам: ТР ТС 010/2011 «О безопасности машин и оборудования», ТР ТС 020/2011 «Электромагнитная совместимость технических средств», ТР ТС 004/2011 «О безопасности низковольтного оборудования».

Соответствует ТР ЕАЭС 0037/2016 «Об ограничении использования определенных опасных вредных веществ в электрическом и электронном оборудовании». Декларация о соответствии ЕАЭС N RU Д-СН.НА96.В.01811/20, срок действия от 26.10.2020 по 25.10.2025, выдана Испытательным центром "CERTIFICATION GROUP" ООО «Трансконсалтинг»

Страна изготовления: КНР.

Производитель (заводизготовитель): AWLOP TRADING CO LTD/ Адрес: Китай, г. Нингбо, ул. Лантень 201, Модерн таймз А2, блок 16/F.

Уполномоченный представитель сервиса: ООО «Сервисный центр Штурм». Адрес: Россия, 140143, Московская область, Раменский район, пос. Родники, ул. Трудовая, д.10, пом.1. Телефон горячей линии: 8 800 775 5060.

Импортер: ООО «ИмпЭнерго». Адрес: 140143, Московская обл., Раменский р-н, г. Раменское, дп. Родники, ул. Трудовая, д. 10, пом. 1, этаж 3, ком. 314. Телефон горячей линии: 8 800 775 5060.

Дата производства указана в 10-значном серийном номере инструмента, нанесенного на его корпус: 1-я и 2-я цифра обозначает год, например, «14» обозначает, что изделие произведено в 2014 году. 3-я и 4-я цифры обозначают номер месяца в году производства, например, «05» - май. Дата изготовления также указана на упаковке.

ГАРАНТИЙНЫЙ ТАЛОН

Наименование изделия и модель JS4078Q

Лобзик электрический

Наименование торговой организации _____

Серийный номер _____

Дата продажи _____

ГАРАНТИЙНЫЕ УСЛОВИЯ

МП. _____

Стандартная гарантия

Стандартный гарантийный срок исчисляется со дня продажи согласно таблице, в Приложении №1 только при безусловно бытовом использовании инструмента для личных нужд. Срок гарантии на аккумуляторы составляет 1 год с даты продажи и 2 года с даты производства товара (дата производства указана в серийном номере и на упаковке изделия).

Таблица гарантийных сроков. (Приложение№ 1).

БРЕНД	ГАРАНТИЯ	
Sturm!, Энергомаш гарант	СТАНДАРТНАЯ	РАСШИРЕННАЯ
электроинструмент	14 месяцев	36 месяцев*
сезонный электро- и бензоинструмент*	14 месяцев	нет
уровни лазерные, дальномеры лазерные	1 год	нет
Союз, Энергомаш		
электроинструмент	14 месяцев	нет
сезонный электро- и бензоинструмент*	14 месяцев	нет
Sturm! серия Р		
электроинструмент, бензоинструмент	25 месяцев	нет
сезонный электро- и бензоинструмент*	14 месяцев	нет

*бензогенератор, газонокосилка, бензопила, виброплита, снегоуборщик, культиватор, мотоблок, мотобур, тепловая техника, мотопомпа, триммер, опрыскиватель, мойка высокого давления, двигатель внутреннего сгорания, сварочный аппарат и сварочная маска, пылесос садовый, компрессор, насос и насосная станция, бетономеситель, бетономол, зернодробилка и т.п.

36
мес

Расширенная гарантия

Расширенный гарантийный срок на электроинструменты предоставляется до 36 месяцев, согласно таблице, Приложение №1, при бытовом использовании, для работ, не связанных с профессиональной деятельностью в условиях нагрузок средней, высокой интенсивности промышленных работ, сверхтяжелых нагрузок, а также при условии

регистрации на сайте: www.sturmtools.ru в течении двух недель, с даты покупки изделия. Регистрация возможна только после подтверждения покупателем согласия на сохранение личных данных, запрашиваемых в процессе регистрации. Сроки гарантии на конкретную модель, необходимо смотреть на сайте производителя www.sturmtools.ru. Срок гарантии продлевается на время нахождения изделия в гарантийном ремонте. Замена неисправных деталей инструмента в период гарантийного срока не устанавливает нового гарантийного срока на инструмент или на замененные детали.

Гарантийные условия составлены на основе действующего законодательства РФ: Федерального Закона РФ «О защите прав потребителей»: Закон РФ от 07.02.1992 N 2300-1 (ред. от 18.07.2019) и ч. II ст. 454-491 Гражданского кодекса РФ».

Данной гарантией предусматривается бесплатный ремонт или замена дефектных запасных частей в гарантийный период. Гарантия не распространяется на компоненты, подверженные нормальному износу и разрушению.

Данная гарантия не предусматривает удовлетворение дополнительных претензий, а именно, изготовитель не берет на себя обязательство по возмещению прямого или косвенного ущерба, убытков или затрат, понесенных вследствие использования или неиспользования инструмента в каких бы то ни было целях.

Порядок начала исчисления гарантийного срока производится в соответствии со статьей 19 Закон РФ «О защите прав потребителей». Для подтверждения даты покупки инструмента при гарантийном ремонте или предъявлении иных предусмотренных законом требований, необходимо полностью оформить гарантийный талон (с датой и штампом торговой организацией) и сохранить документы о покупке (чек, квитанцию, иные документы, подтверждающие дату и место покупки). В случае незаполненного гарантийного талона срок гарантии начинается с даты производства.



Актуальная информация об Авторизованных Сервисных Центрах размещена на: www.sturmtools.ru/service/
Или по телефонам: Для Москвы и Области +7 (495) 627-57-97 Для всех регионов +7 (800) 775-50-60



Наличие заводской маркировочной таблички с серийным номером на приборе обязательно. Удаление таблички или стирание серийного номера ведет к обезличению прибора и утрате гарантии.

Для установления гарантийного случая техническое освидетельствование инструмента производится только в уполномоченных сервисных центрах. Список указан в настоящем талоне или на сайте www.sturmtools.ru. Решение о необходимости полной замены инструмента или проведения гарантийного ремонта остается за службами сервиса.

Изготовитель не несет ответственность за неисправности инструмента, если сервисной службой будет доказано, что они возникли после передачи прибора потребителю в следствии нарушений им правил использования по назначению, правил транспортировки, хранения, воздействия третьих лиц, непреодолимой силы (пожара, природной катастрофы и т.п.), воздействия иных посторонних факторов и при нарушении пользователем технических требований инструкции по эксплуатации, в том числе нестабильности параметров электросети, установленных ГОСТ 13109-97, либо низкого качества масел и топлива для бензоинструмента.

Гарантийные обязательства не распространяются в следующих случаях.

1. При попытках самостоятельного ремонта или модификации инструмента.
2. На повреждении, возникшие при применении инструмента не по назначению или при работе с нагрузками, превышающими конструктивные возможности инструмента.
3. Нарушение пользователем требований инструкции по эксплуатации, ненадлежащее хранение и обслуживание.
4. На дефекты и повреждения бензоинструмента, возникшие в результате применения неправильно приготовленной или некачественной топливной смеси.
5. Незначительное отклонение от заявленных свойств инструмента, не влияющее на его ценность и возможность использования по назначению.
6. На недостатки вышедших из строя вследствие нормального износа, деталей, комплектующих и сменных приспособлений.
7. На недостатки, возникшие вследствие эксплуатации неисправного инструмента.
8. При попытках проведения не уполномоченными лицами или организациями технического обслуживания, регулировок и ремонта инструмента.
9. При наличии механических повреждений, дефектов, вызванных действием агрессивных сред и высоких температур, повышенной влажности, коррозией, вызванных сильным загрязнением, попаданием в инструмент инородных тел, воды и грязи. Механические повреждения (трещины, сколы, повреждение шнуров электропитания и т.д.)
10. При неисправностях, возникших вследствие перегрузки, а также вследствие несоответствия технических параметров инструмента и питающей электросети.
11. При неисправностях, возникших вследствие естественного или эксплуатационного износа деталей и расходных материалов, элементов питания, ламп и т.д.
12. На профилактическое обслуживание (регулировка, чистка, смазка, промывка и прочий уход) и расходные материалы.
13. В случае замены или потери каких-либо деталей.
14. Неисправности инструмента, возникшие вследствие использования не оригинальных запасных частей и комплектующих «Sturm», «Союз», «Энергомаш»,

«Энергомаш Гарант».

Изготовитель оставляет за собой право по его единственному усмотрению расширить свои гарантийные обязательства по сравнению с требованиями законодательства и обязательствами, указанными в настоящем документе.

Замена неисправных деталей инструмента в период гарантийного срока не устанавливает нового гарантийного срока на инструмент или на замененные детали.

Изготовитель ограничивает ответственность по настоящей гарантии указанными в настоящем документе обязательствами, если иное не определено законом.

Инструмент предоставляется в ремонт в чистом виде, в комплекте с рабочими сменными приспособлениями и элементами их крепления, а также с информацией, какой тип масла был залит в бензоинструмент в процессе эксплуатации (минеральное или синтетическое).

При заключении договора купли-продажи инструмента, указанного в настоящем гарантийном талоне. Покупатель был ознакомлен:

1. С обозначением стандартов, обязательным требованиям которых должен соответствовать инструмент.
 2. С сертификатом соответствия на инструмент.
 3. С гарантийным сроком, сроком службы, сроком годности и моторесурсом на инструмент, а также со сведениями о необходимых действиях Покупателя по истечении указанных сроков и возможных последствий в случае невыполнения таких действий, если товар по истечении указанных сроков представляет опасность для жизни, здоровья и имущества потребителя или окружающих, или становится непригодным для использования по назначению.
 4. С правилами эффективной и безопасной эксплуатации, хранения, транспортировки и утилизации приобретаемого инструмента. Данные правила Покупателю понятны. Покупатель обязуется ознакомить с этими правилами лиц, которые будут непосредственно эксплуатировать приобретаемый товар.
- При заключении договора купли-продажи инструмента, указанного в настоящем гарантийном талоне Покупатель признал, что приобретаемый им инструмент соответствует конкретным целям, для которых приобретается данный инструмент, а также соответствует стандартным требованиям, предъявляемым к товару такого рода и пригоден для использования по назначению.

При заключении договора купли-продажи инструмента, указанного в настоящем гарантийном талоне, продавец передал, а Покупатель получил руководство по эксплуатации и гарантийный талон на приобретаемый товар на русском языке.

Товар получен в исправном состоянии в полной комплектации, указанной в руководстве по эксплуатации (инструкции), проверен продавцом в моем присутствии и мной лично. На момент продажи видимых повреждений не обнаружено (царапины, вмятины, трещины на корпусе и прочие внешние недостатки).

Претензий по качеству и работоспособности товара не имею. С условиями гарантийного обслуживания ознакомлен и согласен.

Подпись владельца _____

ГАРАНТИЙНЫЙ ТАЛОН

Дата продажи

Моель

JS4078Q Лобзик электрический

Серийный номер

Вид поломки

Дата приежки

Телефон клиента

Дата возврата клиенту

Штамп мастерской

ФИО и Подпись клиента

МП.

ГАРАНТИЙНЫЙ ТАЛОН

Дата продажи

Моель

JS4078Q Лобзик электрический

Серийный номер

Вид поломки

Дата приежки

Телефон клиента

Дата возврата клиенту

Штамп мастерской

ФИО и Подпись клиента

МП.

ГАРАНТИЙНЫЙ ТАЛОН

Дата продажи

Моель

JS4078Q Лобзик электрический

Серийный номер

Вид поломки

Дата приежки

Телефон клиента

Дата возврата клиенту

Штамп мастерской

ФИО и Подпись клиента

МП.



Актуальная информация об Авторизованных
Сервисных Центрах размещена на:
www.stumtools.ru/service/

Или по телефонам:

Для Москвы и Области **+7 (495) 627-57-97**

Для всех регионов **+7 (800) 775-50-60**



Актуальная информация об Авторизованных
Сервисных Центрах размещена на:
www.stumtools.ru/service/

Или по телефонам:

Для Москвы и Области **+7 (495) 627-57-97**

Для всех регионов **+7 (800) 775-50-60**



Актуальная информация об Авторизованных
Сервисных Центрах размещена на:
www.stumtools.ru/service/

Или по телефонам:

Для Москвы и Области **+7 (495) 627-57-97**

Для всех регионов **+7 (800) 775-50-60**

ГАРАНТИЙНЫЙ ТАЛОН

Дата пролажки

Моделъ

JS4078Q

Лобзик электрический

Серийный номер

Вид поломки

Дата приемки

Телефон клиента

Дата возврата клиенту

Шаг мастерской

ФИО и Подпись клиента

МП.

ГАРАНТИЙНЫЙ ТАЛОН

Дата пролажки

Моделъ

JS4078Q

Лобзик электрический

Серийный номер

Вид поломки

Дата приемки

Телефон клиента

Дата возврата клиенту

Шаг мастерской

ФИО и Подпись клиента

МП.

ГАРАНТИЙНЫЙ ТАЛОН

Дата пролажки

Моделъ

JS4078Q

Лобзик электрический

Серийный номер

Вид поломки

Дата приемки

Телефон клиента

Дата возврата клиенту

Шаг мастерской

ФИО и Подпись клиента

МП.



Актуальная информация об Авторизованных
Сервисных Центрах размещена на:
www.sturmtools.ru/service/

Или по телефону:

Для Москвы и Области **+7 (495) 627-57-97**

Для всех регионов **+7 (800) 775-50-60**



Актуальная информация об Авторизованных
Сервисных Центрах размещена на:
www.sturmtools.ru/service/

Или по телефону:

Для Москвы и Области **+7 (495) 627-57-97**

Для всех регионов **+7 (800) 775-50-60**



Актуальная информация об Авторизованных
Сервисных Центрах размещена на:
www.sturmtools.ru/service/

Или по телефону:

Для Москвы и Области **+7 (495) 627-57-97**

Для всех регионов **+7 (800) 775-50-60**

