

ПАЙДАЛАНУ БОЙЫНША БАСШЫЛЫҚ

## Руководство по эксплуатации

# СТАВР

Надёжен. Нацелен на результат.

## ПЭВ-1250



Только для бытового использования  
Тек турмыстық пайдалануға арналған

**Перфоратор  
электрический**  
Электр перфораторы

RUS

KAZ

[stavr.ru](http://stavr.ru)

# С ЭТОЙ МОДЕЛЬЮ ПОКУПАЮТ:



## ДА-18ЛК

ДРЕЛЬ-ШУРУПОВЕРТ  
АККУМУЛЯТОРНАЯ

Тип аккумулятора	Li-Ion (литий-ионный)
Напряжение аккумулятора, В	18
Емкость аккумулятора, А·ч	2,0
Число оборотов на холостом ходу, об/мин	0 - 400 / 0 - 1450
Максимальный крутящий момент, Н·м	38 / 21
Число ступеней крутящего момента	18 + 1 (ступень сверления)
Патрон	одномуфтовый быстрозажимной
Диаметр патрона, мм	0,8 - 10
Максимальный диаметр сверления, мм	
дерево	30
металл	12
Время зарядки аккумулятора, ч	1
Масса / масса с кейсом, кг	1,3 / 3

## МШУ-180/1700Р

МАШИНА  
ШЛИФОВАЛЬНАЯ УГЛОВАЯ

Напряжение сети/Частота	220 В ± 10 % / 50 Гц
Потребляемая мощность	1700 Вт
Число оборотов на холостом ходу	8500 об/мин
Диаметр диска	180 мм
Посадочный диаметр диска	22,2 мм
Резьба шпинделя	M14
Длина сетевого кабеля	3 м
Масса	3,9 кг



## МШЭ-550

МАШИНА ШЛИФОВАЛЬНАЯ  
ЭКСЦЕНТРИКОВАЯ

Напряжение сети/Частота	220 В ± 10 % / 50 Гц
Потребляемая мощность	550 Вт
Число оборотов на холостом ходу	4000-14000 об/мин
Амплитуда колебаний	2,3 мм
Диаметр шлифовального круга	125 мм
Длина сетевого кабеля	3 м
Масса	2,3 кг

## МС-120/1200-2С

МИКСЕР  
СТРОИТЕЛЬНЫЙ

Напряжение сети / Частота, В / Гц	220 ± 10 % / 50
Потребляемая мощность, Вт	1200
Число оборотов на холостом ходу, об/мин	0 - 520 / 0 - 760
Максимальный крутящий момент, Н·м	8,8
Количество насадок, шт.	1
Длина насадки, мм	590
Диаметр насадки, мм	120
Длина сетевого кабеля, м	2
Масса, кг	3,7

## ОГЛАВЛЕНИЕ

МЕРЫ ПРЕДОСТОРОЖНОСТИ	4
ПОДГОТОВКА К РАБОТЕ	7
ЭКСПЛУАТАЦИЯ	7
ХРАНЕНИЕ И ТЕХНИЧЕСКОЕ ОБСЛУЖИВАНИЕ	8
УТИЛИЗАЦИЯ	8
ВОЗМОЖНЫЕ НЕИСПРАВНОСТИ И МЕТОДЫ ИХ УСТРАНЕНИЯ	8
СРОК СЛУЖБЫ	8
ГАРАНТИЙНЫЕ УСЛОВИЯ	8
ТЕХНИЧЕСКИЕ ХАРАКТЕРИСТИКИ	10

## МАЗМҰНЫ

БҰЙЫМНЫҢ ТАҒАЙЫНДАЛУЫ, ҚОЛДАНЫЛУ САЛАСЫ	11
САҚТЫҚ ШАРАЛАРЫ	11
ЖҰМЫСҚА ДАЙЫНДАУ	14
ПАЙДАЛАНУ	14
ТОЗАҢДЫҚ	15
САҚТАУ ЖӘНЕ ТЕХНИКАЛЫҚ ҚЫЗМЕТ КӨРСЕТУ	15
КӨДЕГЕ ЖАРАТУ	15
ЫҚТИМАЛ АҚАУЛЫҚТАР ЖӘНЕ ОЛАРДЫ ЖОЮ ТӘСІЛДЕРІ	16
ҚЫЗМЕТ МЕРЗІМІ	16
КЕПІЛДІК ШАРТТАР	16
ТЕХНИКАЛЫҚ СИПАТТАМАЛАРЫ	18

Наша компания благодарит Вас за Ваш выбор и надеется, что настоящее издание торговой марки «Ставр» будет полностью отвечать Вашим ожиданиям. Для того, чтобы Ваше изделие прослужило Вам долгое время, необходимо правильно его использовать, хранить и проводить техническое и сервисное обслуживание, в связи с чем настоятельно рекомендуем Вам перед использованием тщательно изучить информацию, изложенную в настоящем руководстве.

### Уважаемый покупатель!

**При покупке электроинструмента необходимо удостовериться в его работоспособности. Также необходимо проверить комплектацию и наличие штампа торгующей организации, даты продажи и подписи продавца с номером модели и серийным номером на гарантийном талоне, являющемся неотъемлемой частью настоящего руководства.**

### НАЗНАЧЕНИЕ ИЗДЕЛИЯ, ОБЛАСТЬ ПРИМЕНЕНИЯ

Перфоратор электрический ПЭВ-1250 применяется для сверления отверстий в ударном режиме и для выполнения работ в режиме долбления в таких материалах как камень, бетон, кирпич в рамках бытовых нужд. Обращаем Ваше внимание на то, что данный инструмент не предназначен для профессиональных работ. Использование инструмента не по назначению является основанием для отказа в гарантийном ремонте.

## МЕРЫ ПРЕДОСТОРОЖНОСТИ

1. Не используйте электроинструмент для любых иных целей, кроме указанных в данном руководстве.
2. Не допускайте использования электроинструмента неквалифицированными, несовершеннолетними лицами или людьми с недостаточными для использования электроинструмента физическими данными. В случае передачи электроинструмента другим лицам подробно расскажите о правилах его использования и дайте ознакомиться с настоящим руководством.
3. Не погружайте электроинструмент или отдельные его части в воду или другие жидкости.
4. Не используйте электроинструмент, если есть риск возгорания или взрыва, например, вблизи легковоспламеняющихся жидкостей или газов.
5. Переносите электроинструмент, держа его только за основную рукоятку.
6. Не переносите электроинструмент во включенном состоянии.
7. Убедитесь в том, что параметры сети соответствуют параметрам, указанным на электроинструменте и в настоящем руководстве.
8. Подключайте электроинструмент к сети только после того, как Вы убедитесь, что выключатель находится в выключенном положении.
9. При работе с электроинструментом пользуйтесь средствами индивидуальной защиты. В случае необходимости воспользуйтесь специальными перчатками, очками и наушниками.
10. При работе рекомендуется надевать подходящую одежду, чтобы никакие части не контактировали с электроинструментом. Также убедитесь, что на Вас нет ничего, что могло бы помешать работе или вызвать нежелательные последствия.
11. В целях Вашей безопасности настоятельно не рекомендуется работать с ненадежно закрепленной обрабатываемой деталью или неустойчивой поверхностью.
12. Подводите электроинструмент к обрабатываемой детали/поверхности только в выключенном состоянии.
13. При работе следует крепко держать электроинструмент за обе рукоятки.
14. Ничего, кроме обрабатываемой поверхности или детали, не должно касаться движущихся частей электроинструмента.
15. Не допускайте нагрузку электроинструмента, вызывающую его остановку.
16. Запрещается устанавливать электроинструмент стационарно (например, зажимать в тиски).
17. Не оставляйте включенный электроинструмент без внимания.
18. Не кладите электроинструмент сразу же после отключения, дождитесь полной остановки двигателя.
19. Всегда старайтесь держать электроинструмент так, чтобы пыль и мелкие частицы не летели в Вашу сторону.
20. Избегайте попадания сетевого кабеля на обрабатываемую электроинструментом поверхность.
21. Держите сетевой кабель вдали от источника нагрева, масла и острых предметов.
22. Не допускайте присутствия детей, животных или посторонних в рабочей зоне.
23. Не прикасайтесь во время работы с электроинструментом к заземленным предметам (например, трубопроводам, радиаторам отопления, газовым плитам, холодильнику).
24. Для отключения от сети держитесь за штекер сетевого кабеля.
25. Всегда отключайте электроинструмент от электросети, когда Вы его не используете, а также:
  - в случае любых неполадок;
  - перед сменой рабочего инструмента или чистой;

- после окончания работ.

26. Не пользуйтесь электроинструментом после падения или если на нем видны какие-либо следы повреждения. Обратитесь в авторизованный сервисный центр для его диагностики и ремонта.

27. При повреждении сетевого кабеля во избежание опасности его должен заменить изготовитель, его агент или аналогичное квалифицированное лицо. Замена сетевого кабеля осуществляется в авторизованном сервисном центре согласно действующему тарифу.

28. Работа и техобслуживание должны осуществляться строго в соответствии с данным руководством.

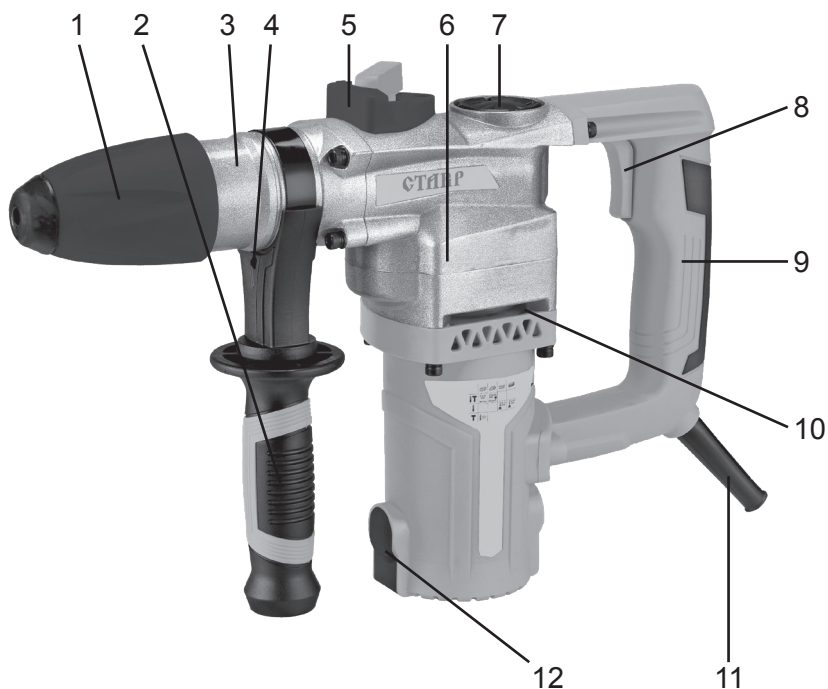
29. Для ремонта и техобслуживания обращайтесь только в авторизованные сервисные центры.

30. Не используйте чистящие средства, которые могут повредить электроинструмент (бензин и прочие агрессивные вещества).

31. Не разрешайте детям контактировать с электроинструментом.

### **ВНИМАНИЕ!**

НИ В КОЕМ СЛУЧАЕ НЕ СЛЕДУЕТ ИСПОЛЬЗОВАТЬ ЭЛЕКТРОИНСТРУМЕНТ В СОСТОЯНИИ АЛКОГОЛЬНОГО ИЛИ НАРКОТИЧЕСКОГО ОПЬЯНЕНИЯ ИЛИ В ИНЫХ УСЛОВИЯХ, МЕШАЮЩИХ ОБЪЕКТИВНОМУ ВОСПРИЯТИЮ ДЕЙСТВИТЕЛЬНОСТИ, И НЕ СЛЕДУЕТ ДОВЕРЯТЬ ЭЛЕКТРОИНСТРУМЕНТ ЛЮДЯМ В ТАКОМ СОСТОЯНИИ ИЛИ В ТАКИХ УСЛОВИЯХ!



### СОСТАВНЫЕ ЧАСТИ

1. Патрон
2. Дополнительная рукоятка
3. Шейка редуктора
4. Отверстие для глубиномера
5. Переключатель режимов
6. Корпус редуктора
7. Крышка отсека для смазки
8. Выключатель
9. Основная рукоятка
10. Вентиляционные отверстия
11. Сетевой кабель
12. Крышка щеточного узла

### КОМПЛЕКТ ПОСТАВКИ

1. Руководство по эксплуатации
2. Перфоратор
3. Дополнительная съемная рукоятка
4. Глубиномер
5. Долото
6. Бур (3 шт.)
7. Пика
8. Ключ отсека для смазки
9. Емкость со смазкой
10. Пыльник
11. Угольные щетки (запасной комплект)
12. Пластиковый кейс

## ПОДГОТОВКА К РАБОТЕ

1. Прежде чем подключить электроинструмент к питающей сети, убедитесь, что параметры сети отвечают требованиям, указанным в настоящем руководстве и на электроинструменте.
2. Проверьте целостность электроинструмента и сетевого кабеля.
3. При использовании удлинителя убедитесь, что он рассчитан на мощность электроинструмента.

**ВНИМАНИЕ!** Перед проведением любых из перечисленных ниже работ по установке/извлечению насадок, дополнительной рукоятки отключите электроинструмент от питающей сети.

### УСТАНОВКА/ИЗВЛЕЧЕНИЕ БУРОВ

Для работы с перфоратором электрическим ПЭВ-1250 используются насадки для патрона SDS-plus.

1. Сдвиньте в сторону редуктора кожух патрона (1), затем вставьте хвостовик насадки в отверстие патрона до упора.
2. Отпустите кожух патрона и убедитесь, что насадка надежно зафиксирована в патроне.
3. Для извлечения насадок сдвиньте кожух патрона в сторону редуктора и выньте насадку из патрона.

### УСТАНОВКА ДОПОЛНИТЕЛЬНОЙ РУКОЯТКИ

1. Отверните дополнительную рукоятку (2) путем вращения против часовой стрелки.
2. Установите дополнительную рукоятку в требуемое положение.
3. Зафиксируйте положение дополнительной рукоятки путем вращения по часовой стрелке до упора.

## ЭКСПЛУАТАЦИЯ

Данная модель предназначена для работы в условиях умеренного климата с

диапазоном рабочих температур от +5°C до +40°C и относительной влажности не более 80%.

### ВКЛЮЧЕНИЕ/ВЫКЛЮЧЕНИЕ ЭЛЕКТРОИНСТРУМЕНТА



Подключите штекер сетевого кабеля (11) к электросети. Для включения перфоратора нажмите выключатель (8). Для отключения электроинструмента отпустите выключатель и отсоедините штекер сетевого кабеля от электросети.

Перфоратор предназначен только для работы в ударном режиме и в режиме сверление с ударом с такими материалами как камень, бетон и кирпич.


**ВНИМАНИЕ!** Перед установкой любой насадки в патрон SDS-plus необходимо нанести смазку на хвостовик насадки.

### ПЕРЕКЛЮЧАТЕЛЬ РЕЖИМОВ


Переключатель (5) имеет положения:

1. «Сверление с ударом», отмеченное знаком .
2. «Долбление», отмеченное знаком .

### СВЕРЛЕНИЕ С УДАРОМ

Установите переключатель (5) в положение «сверление с ударом» , подключите штекер сетевого кабеля к электросети, нажмите на выключатель и работайте, не оказывая большого давления на инструмент. Время от времени вынимайте насадку для удаления пыли из отверстия и во избежание перегрева насадки. Картинки сохраняем по тексту.

### ДОЛБЛЕНИЕ

После установки необходимого рабочего инструмента в патрон, установите переключатель (5) в положение «долбление» . Далее следуйте пунктам, описанным в разделе «СВЕРЛЕНИЕ С УДАРОМ».

### ПЫЛЬНИК

Для обеспечения защиты патрона во

время работы в комплектации данного перфоратора предусмотрен пыльник, который надевается на хвостовик сверла/бура перед установкой в патрон.

### ПРЕДОХРАНИТЕЛЬНАЯ МУФТА

Перфоратор электрический ПЭВ-1250 оснащен предохранительной муфтой. При заклинивании насадки в обрабатываемом материале в режимах «сверление» и «сверление с ударом» срабатывает предохранительная муфта, вращение патрона прекращается, слышен характерный звук работы защитной муфты.

### ХРАНЕНИЕ И ТЕХНИЧЕСКОЕ ОБСЛУЖИВАНИЕ

**ВНИМАНИЕ!** Перед проведением работ по техобслуживанию электроинструмента всегда отключайте сетевой кабель от электросети.

1. Хранить электроинструмент необходимо при температуре окружающей среды от 0°C до +40°C и относительной влажности воздуха не более 80% в месте, недоступном для детей.

2. Необходимо особенно бережно относиться к электродвигателю, избегать попадания воды или масла в его обмотки.

3. После работы тщательно протирайте электроинструмент.

4. Следите за тем, чтобы вентиляционные отверстия всегда были чистыми.

5. В процессе эксплуатации угольные щетки подвержены износу. Своевременная замена угольных щеток значительно увеличит срок службы электроинструмента.

Для замены угольных щеток необходимо отвернуть по очереди крышки щеточного узла (12) с обеих сторон электроинструмента, аккуратно извлечь износившиеся угольные щетки. Установите новые угольные щетки, закрутите крышки щеточного узла.

6. Электроинструмент поставляется с до-

статочным количеством смазки в редукторе. Тем не менее для нормальной эксплуатации необходимо периодически добавлять смазку. Делать это нужно через каждые 60 часов эксплуатации. Для этого открутите крышку отсека для смазки (7) с помощью специального ключа. Удалите старую смазку и добавьте примерно 30 грамм новой смазки. Закрутите крышку. Не следует добавлять слишком большое количество смазки, так как это негативно влияет на работу электроинструмента. Замену смазки рекомендуется производить в сервисном центре.

### УТИЛИЗАЦИЯ

При утилизации пришедшего в негодность электроинструмента примите все меры, чтобы не нанести вреда окружающей среде. Не стоит самостоятельно пытаться утилизировать электроинструмент. Настоятельно рекомендуется обратиться в специальную службу.

### ВОЗМОЖНЫЕ НЕИСПРАВНОСТИ И МЕТОДЫ ИХ УСТРАНЕНИЯ

Если изделие вышло из строя, не следует пытаться отремонтировать его самостоятельно. Настоятельно рекомендуется обратиться в авторизованный сервисный центр.

### СРОК СЛУЖБЫ

Данное изделие при соблюдении всех требований, указанных в настоящем руководстве по эксплуатации должно прослужить не менее 3 лет.

Фирма-производитель оставляет за собой право вносить в конструкцию и комплектацию изменения, не ухудшающие эксплуатационные качества товара.

### ГАРАНТИЙНЫЕ УСЛОВИЯ

Гарантийные обязательства осуществляются при наличии правильно заполненного га-



рантийного талона с указанием в нем даты продажи, печати (штампа) торгующей организации, серийного номера, подписи продавца. При отсутствии у Вас правильно заполненного гарантийного талона мы будем вынуждены отклонить Ваши претензии.

Во избежание недоразумений убедительно просим Вас перед началом работы с изделием внимательно ознакомиться с условиями эксплуатации, указанными в настоящем руководстве.

Обращаем Ваше внимание на исключительно бытовое назначение электроинструмента.

Правовой основой настоящих гарантийных условий является действующее законодательство Российской Федерации, в частности, последняя редакция Федерального закона «О защите прав потребителей» и Гражданский кодекс Российской Федерации.

Гарантийный срок эксплуатации на изделие составляет 36 месяцев. Этот срок исчисляется со дня продажи через розничную сеть.

Наши гарантийные обязательства распространяются только на неисправности, выявленные в течение гарантийного срока, и обусловленные производственными, технологическими и конструктивными дефектами, т. е. допущенными по вине фирмы-производителя.

Гарантийные обязательства не распространяются на:

А) неисправности изделия, возникшие в результате:

1. Несоблюдения пользователем предписаний руководства по эксплуатации;
2. Механического повреждения, вызванного внешним или любым другим воздействием;
3. Применения изделия не по назначению;
4. Воздействия неблагоприятных атмосферных и внешних факторов на изделие, таких как дождь, снег, повышенная влажность, нагрев, агрессивные среды,

несоответствие параметров питающей электросети требованиям руководства по эксплуатации;

5. Использование принадлежностей, расходных материалов и запчастей, не предусмотренных технологической конструкцией данной модели;

6. Попадания внутрь изделия инородных предметов или засорения вентиляционных отверстий большим количеством отходов, таких как пыль, мелкие частицы и т.п.

Б) изделия, подвергавшиеся вскрытию, ремонту или модификации неуполномоченными на то лицами.

В) неисправности, возникшие вследствие ненадлежащего обращения или хранения изделия, признаками чего являются:

1. Наличие ржавчины на металлических элементах изделия;
2. Наличие окислов коллектора двигателя;
3. Обрывы и надрезы сетевого кабеля;
4. Сколы, царапины, сильные потертости корпуса.

Г) неисправности, возникшие в результате перегрузки изделия, повлекшей выход из строя электродвигателя или других узлов и деталей.

К безусловным признакам перегрузки относятся:

- деформация или оплавление деталей и узлов изделия;
- появление окалины на коллекторе электродвигателя или угольных щетках;
- одновременный выход из строя ротора и статора электродвигателя;
- потемнение или обугливание изоляции проводов.

Д) расходные материалы, сменные детали, узлы, подлежащие периодической замене, такие как угольные щетки, буры, смазка, пыльник и прочее.

Е) изделия без читаемого серийного номера.

На детали и узлы, замененные при ремонте в авторизованном сервисном цен-

тре, предоставляется гарантия 3 месяца. Техническое освидетельствование инструмента на предмет установления гарантийного случая производится только в авторизованном сервисном центре.

Фирма-производитель обращает внимание покупателей, что при эксплуатации инструмента в рамках личных нужд и соблюдений правил пользования, приведенных в данном руководстве по эксплуатации, срок службы инструмента может значительно превысить указанный в настоящем руководстве.

**ВНИМАНИЕ!** При покупке изделия требуйте проверки комплектности и исправности, а также правильного заполнения гарантийного талона.

Список сервисных центров можно узнать у продавца или на сайте [stavr.pф, stavr-tools.ru](http://stavr.pф, stavr-tools.ru)

### ШУМОВИБРАЦИОННЫЕ ХАРАКТЕРИСТИКИ

Шумовибрационные характеристики соответствуют европейским стандартам.

Шум	Вибрация
LpA: 81,5 dB(A)	ahD: 7,99m/s <sup>2</sup>
LwA: 89,5 dB(A)	KD: 1,5m/s <sup>2</sup>

### ТЕХНИЧЕСКИЕ ХАРАКТЕРИСТИКИ

Напряжение сети / Частота	220 В ± 10 % / 50 Гц
Потребляемая мощность	1250 Вт
Энергия удара	6,5 Дж
Число оборотов на холостом ходу	850 об/мин
Число ударов	3900 уд/мин
Режим работы	сверление с ударом / долбление
Патрон	SDS-plus
Максимальный диаметр сверления	
бетон	35 мм
Длина сетевого кабеля	3 м
Масса/масса с кейсом	4,5 / 6,4 кг

### Импортер и уполномоченная организация по принятию претензий:

ООО «Союз» 432006, Россия, г. Ульяновск, ул. Локомотивная, 14

**Изготовитель:** Чжецзян Оливер Gear Мануфактуринг Ко., ЛТД.

**Адрес:** Шентанг Индустриал Ареа Экономик Девелопмент Зоне, Уишань, Китай

Сделано в КНР

Дата изготовления указана на серийном номере. В соответствии со стандартом изготовителя серийный номер содержит: номер заказа / месяц и год изготовления / порядковый номер изделия.

**EAC**

## БҰЙЫМНЫҢ ТАҒАЙЫНДАЛУЫ, ҚОЛДАНЫЛУ САЛАСЫ

ПЭВ–1250 электр перфораторы тұрмыстық мұқтаждықтар аясында кірпіш, тас, бетон секілді материалдарды қашау режимінде жұмыстар атқару үшін соқпалы немесе соққысыз режимдерде саңылауларды бұрғылау үшін қолданылады. Сіздің назарыңызды аталған құралдың ауыр және кәсіпқойлық жұмыстарға арналмағандығына аудартамыз. Құралды тағайындауы бойынша қолданбау кепілдік жөндеуден бар тартудың негіздемесі болып табылады.

## САҚТЫҚ ШАРАЛАРЫ

1. Аталған бұйымды осы нұсқаулықта аталғандардан басқа кез келген мақсаттар үшін қолданбаңыз.
2. Бұйымды біліксіз, кәмелеттік жасқа толмаған немесе бұйымды қолдануға физикалық қабілеттері жеткіліксіз тұлғалардың қолдануларына жол бермеңіз. Бұйымды басқа тұлғаларға берген жағдайда оны қолдану ережелері жөнінде толығырақ айтыңыз және аталған нұсқаулықпен таныстырыңыз.
3. Бұйымды немесе оның жеке-лей бөліктерін суға немесе басқа да сұйықтықтарға батырмаңыз.
4. Бұйымды егер жану немесе жарылыс қаупі бар болған жағдайда, мәселен, тез жанғыш сұйықтықтар мен газдардың маңында қолданбаңыз.
5. Бұйымды оның негізгі тұтқасынан ұстай отырып жылжытыңыз.
6. Бұйымды іске қосулы күйде жылжытпаңыз.
7. Жұмыс аймағында балалардың, жануарлардың немесе бөгде тұлғалардың болуларына жол бермеңіз.
8. Желі параметрлерінің бұйымда және аталған нұсқаулықта көрсетілген параметрлерге сәйкес екендіктеріне көз жеткізіңіз.
9. Бұйымды желіге ажыратқыш «Сөнд» күйінде тұрғандығына көз жеткізгеннен

кейін ғана қосыңыз.

10. Бұйыммен жұмыс жасау кезінде жеке қорғаныс құралдарын қолданыңыз. Қажет болған жағдайда арнайы қолғаптарды, көзілдіріктерді және құлаққаптарды қолданыңыз.

11. Сенімсіз бекітілген өңделуші бөлшекпен немесе тұрақсыз бетпен жұмыс жасау ұсынылмайды. Өңделуші бетті немесе бөлшектерді сенімді бекітумен қамтамасыз етіңіз, мәселен, қысқыштың көмегімен.

12. Жұмыс жасау кезінде ешбір бөліктері бұйыммен жанаспайтындай қолайлы киімді кию ұсынылады. Сонымен бірге Сізде қажетсіз салдарларды шақыратын немесе жұмысқа кедергі жасай алатын ештеңе жоқ екендігіне көз жеткізіңіз.

13. Өңделуші беттен немесе бөлшектерден басқа ештеңе бұйымның қозғалып тұрған бөліктеріне жанаспалары керек.

14. Бұйымның тоқтап қалуын шақыратын жүктемеге жол бермеңіз.

15. Іске қосулы бұйымды назарсыз қалдырмаңыз.

16. Электр құралына бүйірлік қысым түсіруді жүзеге асыруға тыйым салынады.

17. Бұрғылау кезінде жасырын электр сымдарының жүйелерімен, газ және су өткізгіш құбырлармен сақ болыңыз.

18. Бұйымды ажыратқаннан кейін бірден салмаңыз, қозғалтқыштың толық тоқтауын күтіңіз.

19. Бұйымды ұшқындардың, шаң мен шағын бөліктердің Сіз жаққа ұшпайтындай етіп ұстаңыз.

20. Желілік кабельдің бұйым арқылы өңделуші бетке тиіп кетуін болдырмаңыз.

21. Желілік кабельді қызу, май және өткір заттардың көздерінен алыс ұстаңыз.

22. Бұйыммен жұмыс жасау кезінде жерге тұйықталған заттармен жанаспаңыз.

23. Бұйымды желіден ажырату үшін желілік кабельдің істікшесінен ұстаңыз.

24. Сіздің бұйымды қолданбаған кезіңізде оны әрдайым электр желісінен

ажыратып отырыңыз, сонымен қатар:

- кез келген ақаулықтар кезінде;
- құрал-сайманын ауыстырудың немесе тазалаудың алдында;
- жұмыс аяқталғаннан кейін.

25. Бұйымды оны құлап қалғаннан кейін немесе егер онда бүлінудің қандай да болмасын іздері көрінсе қолданбаңыз. Диагностика мен жөндеу үшін авторландырылған сервистік орталықпен хабарласыңыз.

26. Желілік кабель бүлінген жағдайда қауіп-қатерге жол бермеу үшін оны дайындаушы, оның агенті немесе аналогтік білікті тұлға ауыстыруы керек. Желілік кабельді ауыстыру қолданыстағы тарифке сай авторландырылған сервистік орталықта жүзеге асырылады.

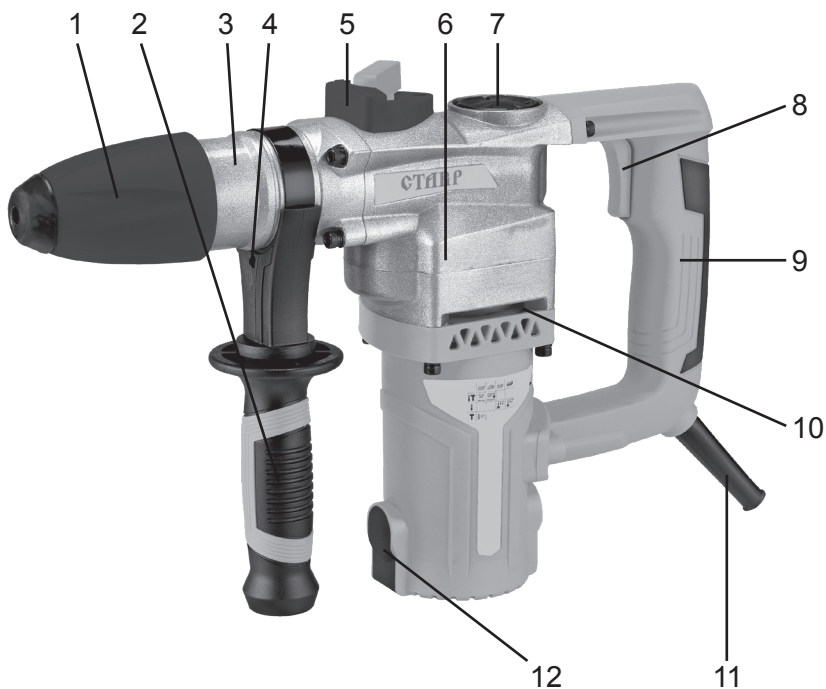
27. Жөндеу және техқызметкөрсету аталған нұсқаулыққа қатаң сәйкес жүзеге асырылуы керек.

28. Жөндеу және техқызметкөрсету үшін тек авторландырылған сервистік орталықтарға жүгініңіз.

29. Бұйымды бүлдіруі мүмкін жуғыш заттарды қолданбаңыз (бензин немесе басқа да агрессивтік заттар).

30. Балаларға бұйымға жанасуға рұқсат бермеңіз.

**НАЗАР АУДАРЫҢЫЗДАР! АТАЛҒАН БҰЙЫМДЫ АЛКОГОЛЬДІК НЕМЕСЕ ЕСІРТКІЛІК МАСАЙҒАН КҮЙДЕ НЕМЕСЕ ШЫНДЫҚТЫ ОБЪЕКТИВТІ ҚАБЫЛДАУҒА КЕДЕРГІЖАСАЙТЫН БАСҚА ДА ШАРТТАРДА ҚОЛДАНУҒА ТЫЙЫМ САЛЫНАДЫ, ЖӘНЕ БҰЙЫМДЫ ОСЫНДАЙ ЖАҒДАЙЛАРДАҒЫ ЖӘНЕ ШАРТТАРДАҒЫ АДАМДАРҒА СЕНІП ТАПСЫРУҒА БОЛМАЙДЫ!**



### ҚҰРАМДАС БӨЛІКТЕРІ

1. Патрон
2. Редуктордың корпусы
3. Режимдерді ауыстырғыш 1
4. Режимдерді ауыстырғыш бекіткіш
5. Редукторды майлауға арналған бөліктің қақпағы
6. Ажыратқыш
7. Негізгі тұтқа
8. Режимдерді ауыстырғыш 2
9. Желілік кабель
10. Қақпағы щеточного торабы
11. Қозғалтқыш корпусы
12. Діріл тоқтатқыш жүйе
13. Қосымша тұтқа

### ЖЕТКІЗІЛІМ ЖИЫНТЫҒЫ

1. Пайдалану жөніндегі нұсқаулық
2. Перфоратор
3. Қосымша алынбалы тұтқа
4. Тереңдік өлшегіш
5. Қашау
6. Бұрғы (3 дана)
7. Сүңгі
8. Майлауға арналған бөліктің кілті
9. Маймен ыдыс
10. Тозандық
11. Көмір шөткелер (қосалқы жиынтық)
12. Пластик кейс

## ЖҰМЫСҚА ДАЙЫНДАУ

1. Электр құралын қуат беруші желіге қосудың алдында желі параметрлерінің осы нұқсаулықта және электр құралында көрсетілген талаптарға жауап беретіндіктеріне көз жеткізіп алыңыз.
2. Электр құралының және желілік кабелдің бүтіндігін тексеріңіз.
3. Ұзартқышты қолдану кезінде оның электр құралының қуатына есептелгендігіне көз жеткізіңіз.

**НАЗАР АУДАРЫҢЫЗ!** Саптамаларды, қосымша тұтқаны орнату/шығару бойынша төменде аталған жұмыстардың кез келгенін жүргізудің алдында электр құралын қуат беруші желіден ажыратыңыз.

### ОРНАТУ/САПТАМАЛАРДЫ ШЫҒАРУ

ПЭВ-1250 перфораторымен жұмыс жасау үшін SDS-plus патронына арналған саптамалар қолданылады.

1. Оны орнатудың алдында сағаққа май жағыңыз.
2. Патронның қаптамасын (1) редуктордың корпусы жағына ауыстырыңыз және саптаманың сағағын патрондағы саңылауға аяғына дейін қойыңыз.
3. Патронның қаптамасын босатыңыз және саптаманың сенімді бекітілгеніне көз жеткізіңіз.
4. Саптамаларды шығару үшін патронның қаптамасын редуктордың корпусы жағына жылжытыңыз және саптаманы алып тастаңыз.

### ОРНАТУ ҚОСЫМША ТҰТҚАЛАР

Қосымша тұтқаны (2) редуктордың корпусына қажетті күйге орнатыңыз. Оны сағат тілі бойынша айналдыру жолымен бекітіңіз.

## ПАЙДАЛАНУ

**НАЗАР АУДАРЫҢЫЗ!** Аталған үлгі 5°C-тан +40°C-қа дейінгі жұмыс температурасы ауқымындағы бірқалыпты климатта және 80%-дан аспайтын салыстырмалы ылғалдылық шарттарында жұмыс істеуге арналған.

### ЭЛЕКТР ҚҰРАЛЫН ІСКЕ ҚОСУ/ АЖЫРАТУ

Перфоратор ажыратқышты (6) басумен іске қосылады. Ажырату үшін ажыратқышты түсіру жеткілікті болады. Перфоратор соқпалы немесе соққысыз режимдерде саңылауларды бұрғылау үшін, сонымен қатар қашау режимінде жұмыстар атқару үшін қолданылады. Қашау режимі және соққымен бұрғылау тек кірпіш, тас, бетон және т.б. бойынша жұмыстар кезінде қолданылады.

**НАЗАР АУДАРЫҢЫЗ!** Кез келген саптаманы SDS-plus патронына орнатудың алдында жиынтықта жеткізілетін немесе оған ұқсас майды сағаққа жағыңыз.

### СОҚҚЫ БҰРҒЫЛАУ

(5) қосқышты «соққымен бұрғылау» күйіне орнатыңыз, желілік кабель штекерін электр желісіне қосыңыз, Ажыратқышты басыңыз және аспаптарға үлкен қысым көрсетпей жұмыс істеңіз. Уақыт өте келе, қондырғының қызып кетуін болдырмау үшін және тесіктен шаңды алып тастау үшін саптаманы алып тастаңыз. Суреттер мәтін бойынша сақталады.

### ҚАШАУ

Қажетті жұмыс құралын патронға орнатқаннан кейін (5) қосқышты «қашау» күйіне орнатыңыз. Бұдан әрі «соққымен бұрғылау» бөлімінде сипатталған тармақтарды орындаңыз.

Перфораторды қалыпты пайдалану кезінде редукторда майдың болуын тексеру қажет. Редукторға май қосу үшін,

редуктордың корпусында орналасқан бөліктің қақпағын (5) сағат тіліне қарсы бұраңыз, қажет болған жағдайда редукторға май қосыңыз және қақпақты сағат тілі бойынша аяғына дейін бұраңыз.

## ТОЗАҢДЫҚ

Патронды шаңнан қорғаумен қамтамасыз ету үшін аталған перфоратордың жиынтығында патронға орнатудың алдында бұрғының сағағына киілетін тозаңдық қарастырылған. Оны таспен, бетонмен және басқа да материалдармен жұмыс істеу кезінде қолдану қажет.

## САҚТАНДЫРҒЫШ МУФТА

ПЭВ-1200 электр перфораторы сақтандырғыш муфтамен жабдықталған. Саптамалардың өңделуші материалда қарысып қалуы кезінде «бұрғылау» және «соққымен бұрғылау» режимдерінде сақтандырғыш жалғастырғыш іске қосылады, патронның айналуы тоқтатылады және қорғаушы муфтаның өзіндік дыбысы естіледі. Аталған техникалық ерекшелік қолданушыны жарақат алудан, ал электр құралын бүлінуден қорғайды. Саптамаларды босатқаннан кейін перфоратор қалыпты қызметке ауысады.

## САҚТАУ ЖӘНЕ ТЕХНИКАЛЫҚ ҚЫЗМЕТ КӨРСЕТУ

**НАЗАР АУДАРЫҢЫЗ!** Электр жабдықтарына техқызмет көрсету бойынша жұмыстарды жүргізу кезінде әрдайым желілік кабельді желіден ажыратыңыз.

1. Бұйымды құрғақ, жабық бөлмеде, балаларға қолжетімді емес орында, 0°C-тан +40°C-қа дейінгі қоршаған орта температурасында және 80%-ға дейінгі ауаның салыстырмалы ылғалдылығы шарттарында сақтау керек.

2. Барлық бұрандалардың сенімді

бекітілгендерін тұрақты тексеріп отырыңыз. Босап қалған бұранда аңғарылса, тез арада оны тартып бекітіңіз. Кері жағдайда Сіз жарақат алу қаупіне ие боласыз.

3. Электрлі қозғалтқышқа ұқыпты қарау қажет, оған судың немесе оның орамына майдың тиіп кетуін болдырмау керек.

4. Желдеткіш саңылаудың әрқашан таза болуын қадағалаңыз.

5. Көмір шөткелерін ауыстыру үшін бекіткіш бұранданы алдын ала бұрап босатып алып, шөткеұстағыштың (12) қақпағын шешіңіз. Тозып қалған шөткелерді шығарыңыз. Жаңа көмір шөткелерін орнатыңыз. Қақпақтарды бұранданың көмегімен қайтадан бекітіңіз.

6. Құрал редукторда майдың жеткілікті мөлшерімен жеткізіледі. Дегенмен де, қалыпты пайдалану үшін мезгіл-мезгіл май қосып отыру қажет. Бұны пайдаланудың әрбір 60 сағатынан кейін жасау керек. Ол үшін майға арналған бөліктің алты қырлы бұрандамаларын жеткізілім жиынтығына кіретін алты қырлы кілті қолданумен бұрап босатыңыз. Ескі майды төгіп тастаңыз және шамамен 30 грамм жаңа майды қосыңыз. Қақпақты қайта бекітіңіз.

Көп мөлшердегі майды қоспау керек, бұл құралдың жұмысына теріс әсерін тигізеді. Май ауыстыруды сервистік орталықта жүргізу ұсынылады.

## КӨДЕГЕ ЖАРАТУ

Пайдалануға жарамсыз бұйымды көдеге жарату кезінде қоршаған ортаға зиян келтірмеу үшін барлық шараларды қолданыңыз. Бұйымды өз бетіңізбен көдеге жаратуға тырысу жөн болмайды. Арнайы қызметке жүгіну ұсынылады.



## ЫҚТИМАЛ АҚАУЛЫҚТАР ЖӘНЕ ОЛАРДЫ ЖОЮ ТӘСІЛДЕРІ

Егер құрал істен шықса, оны өздігіңізден жөндеуге тырыспаңыз. Авторландырылған сервистік орталыққа жүгіну үзілді-кесілді ұсынылады.

## ҚЫЗМЕТ МЕРЗІМІ

Бұл өнім барлық талаптарын сақтаған кезде, осы пайдаланушы нұсқаулығын тиіс атқара кемінде 3 жыл болуы тиіс. Өндіруші-Фирма құқығын өзіне қалдырады конструкциясына және жинақтауды керек емес нашарлататын пайдалану тауар сапасы.

## КЕПІЛДІК ШАРТТАР

**НАЗАР АУДАРЫҢЫЗ!** Бұйымды сатып алу кезінде жиынтықтылығын және дұрыстығын тексеруді, сонымен қатар кепілдік талонының дұрыс толтырылуын талап етіңіз.

1. Кепілдік міндеттемелер сатып алынған күні, сериялық нөмірі, сауда ұйымының мөрі (мөртабаны), сатушының қолтаңбасы көрсетілген кепілдік талоны дұрыс толтырылған кезде ғана жүзеге асырылады. Сізде дұрыс толтырылған кепілдік талоны болмаған жағдайда біз Сіздің аталған ұйымның сапасы бойынша шағымыңызды қабылдамауға мәжбүр боламыз.

2. Түсінбеушіліктерге жол бермеу үшін бұйыммен жұмыс жасауды бастамастан бұрын Сізден пайдалану жөніндегі нұсқаулықпен мұқият танысып шығуды өтінеміз.

3. Сіздің назарыңызды бұйымның тек тұрмыстық тағайындалуға ғана арналғандығына аударамыз.

4. Ресей Федерациясының қолданыстағы заңнамасы аталған кепілдік шарттардың құқықтың негіздемесі болып табылады, атап айтқанда, «Тұтынушылардың құқығын қорғау» Федералды заңының

соңғы редакциясы және Ресей Федерациясының Азаматтық кодексі.

5. Бұйымға кепілдік пайдалану мерзімі 36 айды құрайды. Бұл мерзім бөлшектік желі арқылы сатылғаннан күнінен бастап есептеледі.

6. Біздің кепілдік міндеттемелер тек кепілдік мерзімнің ішінде анықталған ақаулықтарға және дайындаушы-кәсіпорынның кінәсі бойынша жол берілген өндірістік, технологиялық және құрылымдық ақауларға ғана таралады.

7. Кепілдік міндеттемелер келесілерге таралмайды:

7.1. Бұйымда келесідей жағдайлардың нәтижесінде пайда болған ақаулықтарға:

- қолданушы арқылы пайдалану жөніндегі нұсқаулықтағы нұсқамалардың сақталмауы;

- сыртқы және кез келген басқа да әсерлер арқылы шақырылған механикалық бүлінулер;

- бұйымды тағайындалу бойынша қолданбау;

- жаңбыр, қар, жоғары ылғалдылық, қызу, агрессивтік орталар, қуат беруші электр желілері параметрлерінің пайдалану жөніндегі нұсқаулықтың талаптарына сәйкес болмауы секілді жағымсыз атмосфералық және сыртқы әсерлер;

- өндіруші арқылы ұсынылмаған немесе мақұлданбаған керек-жарақтарды, шығын материалдары мен қосалқы бөлшектерді қолдану;

- бұйымның ішіне бөтен заттардың түсіп кетуі немесе желдетуші саңылаулардың көп мөлшердегі шаң, лай және т.б. секілді қалдықтардан бітеліп қалуы.

7.2. Уәкілетті емес тұлға арқылы ашылған, жөнделген немесе түрлендірілген бұйымға.

7.3. Бұйымда лайықсыз пайдаланудың немесе сақтаудың салдарынан пайда болған ақаулықтарға:

- бұйымның металл элементтерінде тоттардың болуы;

- коллекторда қышқыл тотықтардың болуы;



- желелік кабельдің үзілуі мен тілінуі;  
корпустың.

7.4. Электрлі қозғалтқыштың немесе басқа тораптар мен бөлшектердің істен шығуларына әкеліп соқтыратын бұйымның асқын жүктелуінің нәтижелерінде пайда болған ақаулықтарға.

Асқын жүктелудің сөзсіз белгілеріне жататындар:

- бұйымның бөлшектері мен тораптарының деформациялануы мен балқуы;
- коллекторда немесе бұрыштық шөткелерде қақтардың пайда болуы;
- ротор мен электрлі қозғалтқыш статорының бір уақытта істен шығуы;
- сымдар оқшаулағыштарды қарауы немесе күйі.

7.5. Мерзімдік ауыстырылып отыруға тиісті тораптарға, шығын материалдарына, ауыстырмалы бөлшектерге.

7.6. Оқылатын сериялық нөмірі жоқ бұйымға.

**НАЗАР АУДАРЫҢЫЗ!** Бұйымды сатып алу кезінде жиынтықтылығы мен дұрыстығын тексеруді, сонымен қатар кепілдік талонның дұрыс толтырылуын талап етіңіз.

Авторландырылған сервистік орталықтарда ауыстырылған бөлшектер мен тораптарға 3 ай кепілдік беріледі. Құралға кепілдік жағдайды орнату бойынша техникалық куәландыру тек авторландырылған сервистік орталықта ғана жүргізіледі.

Дайындаушы-фирма сатып алушылардың назарын бұйымды жеке мұқтаждықтары аясында пайдалану кезінде осы пайдалану жөніндегі нұсқаулықта келтірілген қолдану ережелерін сақтау бұйымның қызметтік мерзімі осы нұсқаулықта көрсетілген мерзімнен айтарлықтай асып кетуі мүмкін екендігіне аудартады.

Дайындаушы-фирма өзіне тауардың сапасын нашарлатпайтын құрылымы мен жиынтығына өзгерістер енгізу құқығын қалдырады.

Сервистік орталықтардың тізімін сатушыдан немесе **[www.stavr-tools.ru](http://www.stavr-tools.ru)** сайтынан білуге болады.

## ТЕХНИКАЛЫҚ СИПАТТАМАЛАРЫ

Желі кернеуі / Жиілік	220 В ± 10 % / 50 Гц
Тұтынылатын қуат	1250 Вт
Соққы энергиясы	6,5 Дж
Бос жүрістегі айналымдардың саны	850 айн/мин
Соққылардың жиілігі	3900 соқ/мин
Патронның типі	SDS-plus
Жұмыс режимі	соққымен бұрғылау/ қашау
Максималды бұрғылау диаметрі: бетон	35 мм
Желілік кабелдің ұзындығы	3 м
Салмағы/кейспен салмағы	4,5 / 6.4 кг
Қызметтік мерзімі	3 жыл

**Импортёр/шағымдарды қабылдауға уәкілетті ұйым:** «СОЮЗ» ЖШҚ  
**Мекен-жай:** 432006, Ресей, Ульяновск қ., Локомотивная көш., 14.

**Дайындаушы:** Чжецзян Оливер Gear Мануфактуринг Ко., ЛТД.  
**Мекен-жай:** Шентанг Индустриал Ареа Економик Девелопмент Зоне, Уишань, Қытай  
 ҚХР жасалған.

**Дайындалған күні сериялық нөмірде көрсетілген. Дайындаушының стандартына сәйкес сериялық нөмір келесілерден тұрады: тапсырыс нөмірі / дайындалған айы мен жылы / бұйымның топтамдағы реттік нөмірі.**

