



CAIMAN®

ТЕХНОЛОГИЧЕСКОЕ ПРЕВОСХОДСТВО.
ПРОФЕССИОНАЛЬНЫЙ РЕЗУЛЬТАТ.

БЕТОНОСМЕСИТЕЛЬ электрический, 230 В, 50 Гц
S140 - S140 HDPE CAIMAN

Руководство по эксплуатации, техническому обслуживанию
и замене запасных частей

CAIMAN®

Согласно проведенной санитарно-эпидемиологической экспертизе все бетоносмесители соответствуют Единым санитарно-эпидемиологическим и гигиеническим требованиям к товарам.

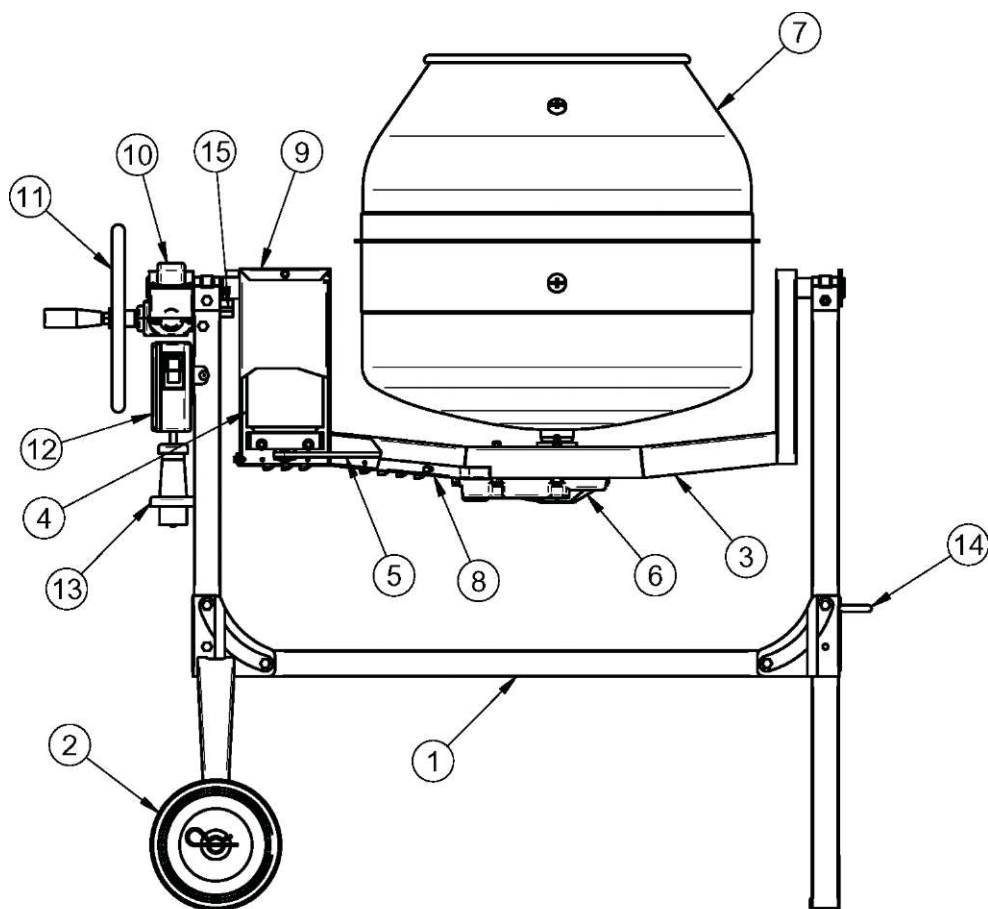


Рис.1

ПОЗ .	НАИМЕНОВАНИЕ
1	Рама
2	Колесо
3	Штанга
4	Двигатель
5	Ремень
6	Редуктор вращения бака
7	Смесительный бак
8	Кожух приводного ремня
9	Кожух двигателя
10	Редуктор механизма опрокидывания бака
11	Штурвал
12	Кнопки пуска и отключения
13	Электрическая розетка
14	Ручка для перемещения бетоносмесителя
15	Упор опрокидывания

Особое внимание следует уделить предупреждениям с данным символом:



Уважаемый покупатель!

Поздравляем вас с покупкой. Бетоносмеситель CAIMAN является результатом многолетней работы в области производства оборудования данного типа, отличается высокой степенью надежности и изготовлен по последнему слову техники.

⚠ ЭКСПЛУАТАЦИОННАЯ БЕЗОПАСНОСТЬ

Для безопасной эксплуатации агрегата необходимо ознакомиться со следующими требованиями.

Данное РУКОВОДСТВО ПО ЭКСПЛУАТАЦИИ И ТЕХНИЧЕСКОМУ ОБСЛУЖИВАНИЮ должно находиться у лица, ответственного за проведение работ на участке, например, начальника участка, и использоваться при необходимости.

Руководство входит в комплектацию агрегата и предназначено для последующего использования (согласно норме EN ISO 12100-2) вплоть до списания агрегата. Взамен утерянного или испорченного руководства можно заказать его копию у производителя.

В руководстве содержатся важные сведения по подготовке строительной площадки, монтажу, эксплуатации, техобслуживанию и заявкам на запчасти. Однако в любом случае пользователь оборудования должен обладать достаточным опытом и знаниями, необходимыми для работы с агрегатом. Для безопасности оператора, безопасной эксплуатации и обеспечения долгого срока службы машины необходимо соблюдать данное руководство, а также действующие нормы техники безопасности. Используйте индивидуальные средства защиты для обеспечения безопасной работы (т.е. соответствующую обувь, спецодежду, каски, перчатки, защитные очки и т.п.).

⚠ Убедитесь, что все надписи сделаны разборчиво

⚠ Категорически запрещается вносить изменения в конструкцию агрегата или его рабочие элементы.

При несоблюдении требований и норм, регулирующих использование данного типа оборудования, а именно: при ненадлежащем использовании, неверном электропитании, недостаточном техобслуживании, несанкционированных модификациях, несоблюдении всех или части положений настоящего руководства, компания IMER INTERNATIONAL никакой ответственности не несет.

Компания IMER INTERNATIONAL оставляет за собой право изменять характеристики штукатурной станции и/или содержание настоящего руководства без обновления предыдущей версии агрегата и/или руководства.

1. ТЕХНИЧЕСКИЕ ХАРАКТЕРИСТИКИ

Таблица 1 содержит технические характеристики бетоносмесителя со ссылкой на Рис.1.

Таблица 1 – ТЕХНИЧЕСКИЕ ХАРАКТЕРИСТИКИ	
Модель	S140 CAIMAN
Объем смесительного бака	138 л
Полезный объем (прим.)	100 л
Фактический выход (прим.)	60 л
Скорость вращения смесительного бака	24 об/мин.
Направление вращения смесительного бака (относительно горловины бака)	Против часовой стрелки
Размер колес	∅ 200 x 50 мм
Мощность двигателя	0,3 кВт
Напряжение	230 В
Сила тока	2,2 А
Частота	50 Гц
Частота оборотов двигателя	2 750 об/мин.
Класс защиты	IP 55
Габариты (ширина x длина x высота)	800x1330x1220 мм
Вес агрегата	54 кг

2. НОРМЫ ПРОЕКТИРОВАНИЯ

Бетоносмеситель S140 CAIMAN был разработан и произведен с использованием следующих стандартов: EN 12151:2008; EN 12100-1/2:2005; EN 60204-1:2006.

3. УРОВЕНЬ ЗВУКОВОГО ДАВЛЕНИЯ И УРОВЕНЬ ВИБРАЦИИ

В Таблице 1 указаны уровень звукового давления бетоносмесителя, определенный около уха оператора (LpA), и уровень вибрации в ходе эксплуатации.

Таблица 3.			
Модель	Тип двигателя	LpA	Aeq
S	Электрический	72 дБ	2,14 м/с ²

4. ОПИСАНИЕ И ЭКСПЛУАТАЦИЯ

⚠ Бетоносмеситель используется на строительных участках и предназначен для приготовления и перемешивания бетона, растворов, цементных смесей и т.д.

⚠ Не рекомендуется использовать агрегат при температуре ниже 0°C.

В конструкцию бетоносмесителя входит рама (1, Рис.1) с двумя жесткими колесами (2, Рис.1), поддерживающая штангу (3, Рис.1).

На штанге установлен узел редуктора (6, Рис.1), управляемый электродвигателем (4, Рис.1) посредством изолирующего поликлинового ремня (5, Рис.1).

Смесительный бак (7, Рис.1) соединен с узлом редуктора при помощи конического выходного вала, закрепленного специальным винтом. Опрокидывание смесительного бака осуществляется с помощью штурвала (11, Рис.1), который задействует косозубую цилиндрическую

шестерню в блоке редуктора (10, Рис.1), соединенном со штангой.

Пуск и отключение электродвигателя производится нажатием кнопок на электрощите (12, Рис.1).

На электрощите имеется штепсель (13, Рис.1) для подключения к электросети.

Также имеется рукоятка (14, Рис.1) для перемещения бетоносмесителя по строительной площадке (при пустом смесительном баке).

5. МЕРЫ ПРЕДОСТОРОЖНОСТИ

Бетоносмеситель предназначен для использования на строительных площадках и не имеет осветительной установки, поэтому необходимо обеспечить достаточное освещение рабочего места (мин. 300 люкс).

⚠ *Запрещается использовать агрегат во взрыво- и пожароопасных условиях.*

1. Бетоносмеситель следует эксплуатировать только при наличии всех защитных устройств в исправном состоянии.
2. Запрещается использовать самодельные и/или поврежденные силовые кабели.
3. Электрические кабели следует прокладывать таким образом, чтобы избежать их повреждения. Запрещается размещать бетоносмеситель на силовых кабелях.
4. Избегайте попадания воды на места подключений. Используйте только штепсельные разъемы и розетки, защищенные от воздействия влаги.
5. Ремонтные работы электрической цепи должны проводиться только квалифицированными сотрудниками. Перед проведением техобслуживания или ремонтных работ отключите агрегат от электропитания и зафиксируйте его.

⚠ *Во время работы остерегайтесь попадания в смесительный бак инструментов, посторонних предметов. Остерегайтесь получения травм.*

⚠ *При работе с компонентами для смесей избегайте рассеивания пыли и ее вдыхания. Если образование пыли неизбежно, необходимо использовать маски, защищающие органы дыхания.*

6. ЭЛЕКТРОБЕЗОПАСНОСТЬ

Бетоносмеситель S140 САИМАН с двойной изоляцией изготовлен в соответствии с требованиями стандарта EN 60204-1, защищен от воздействия влаги (класс защиты IP 55), а также от перегрузок и низкого напряжения.

Также бетоносмеситель имеет двойную изоляцию класса II на всех деталях под напряжением, что уменьшает риск травматизма при контакте с ними. Поэтому нет необходимости в заземлении бетоносмесителя.

⚠ *При проведении ремонтных работ для сохранения класса защиты II необходимо использовать только оригинальные запчасти сохраняя все изоляционные материалы без изменения. В частности, это касается приводного ремня электродвигателя, который должен обладать изолирующими свойствами.*

⚠ *После окончания ремонтных работ необходимо установить обратно все снятые защитные кожухи (8 и 9, Рис.1).*

Избегайте повреждения силового кабеля электродвигателя из-за перекручивания или защемления на упоре опрокидывания (15, Рис.1), препятствующего переворачиванию смесительного бака.

⚠ *Следует периодически проверять состояние кабелей, которые подведены к электрощиту.*

7. ТЕХНИКА БЕЗОПАСНОСТИ ПРИ ЭКСПЛУАТАЦИИ МЕХАНИЗМОВ

Представляющие опасность элементы бетоносмесителя защищены соответствующими предохранительными устройствами, которые должны присутствовать на агрегате постоянно и поддерживаться в исправном состоянии (например, кожух приводного ремня) (8, Рис.1).

⚠ *На бетоносмесителе имеется упор опрокидывания смесительного бака (15, Рис.1), который предотвращает переворачивание бака и, как следствие, повреждение кабеля электродвигателя. Остерегайтесь получения травм в зоне работы смесительного бака.*

⚠ *При наклоне смесительного бака запрещается продолжать принудительное опрокидывание посредством вращения штурвала после срабатывания упора опрокидывания.*

8. ТРАНСПОРТИРОВКА

⚠ *Запрещается буксировать бетоносмеситель другим транспортным средством, так как колеса агрегата предназначены только для его перемещения по строительной площадке при пустом смесительном баке.*

Для перемещения агрегата вручную используйте имеющуюся рукоятку (А, Рис.7).

⚠ *Обязательно отключайте агрегат от электропитания перед его передвижением.*

9. МОНТАЖ

Бетоносмеситель S140 CAIMAN доставляется в разобранном виде в коробке. Для монтажа агрегата следуйте инструкциям.

1. Закрепите опорную ножку, ось и колеса на раме. Раму следует закрепить со стороны электродвигателя (Рис.2).
2. Затяните 5 гаек (В, Рис.2) на 5 болтах (А, Рис.2).
3. Расположите бетоносмеситель на плоской поверхности и установите штурвал (А, Рис.3) на стержне, выступающем из направляющего винта в узле редуктора.
4. Закрепите штурвал при помощи потайного фиксирующего кольца (С, Рис.3).
5. Установите рукоятку (D, Рис.3) в отверстие на штурвале (А, Рис.3) и зафиксируйте ее при помощи гайки (Е, Рис.3).

⚠ Чтобы проверить правильность монтажа, поверните штангу в оба направления до контакта с упором опрокидывания.

6. Поворачивайте штурвал (А, Рис.3), пока редуктор механизма опрокидывания не будет установлен горизонтально.
7. Установите смесительный бак (А, Рис.4) на узел редуктора, закрепив центральную втулку на коническом выходном валу (В, Рис.4).

⚠ Паз на втулке должен совпадать с зубцом на выходном валу редуктора.

8. С помощью специального винта надежно закрепите конструкцию (С, Рис.4).
9. Расположите внутри смесительного бака (В, Рис.5) две лопасти (А, Рис.5) и зафиксируйте их болтами (С, Рис.5) и гайками (D, Рис.5), вставив их в соответствующие отверстия в смесительном баке.

После завершения монтажа можно начинать использование бетоносмесителя.

10. УСТАНОВКА

⚠ Для предотвращения вдавливания ножек агрегата в землю или его опрокидывания во время эксплуатации установите агрегат на плоской твердой поверхности (макс. угол наклона поверхности – 5° (см. Рис.6)).

При установке бетоносмесителя убедитесь, что тачка легко помещается под барабан при выгрузке его содержимого.

11. ЭЛЕКТРИЧЕСКИЕ ПОДКЛЮЧЕНИЯ

⚠ Убедитесь, что линия подачи питания снабжена устройством защиты от перегрузок по току.

Убедитесь, что напряжение соответствует характеристикам агрегата: 230 В/50 Гц. Во избежание риска перепадов напряжения кабель

должен иметь достаточную длину. Не используйте удлинители, намотанные на барабан. При расчете длины кабеля во избежание риска перепадов напряжения следует учитывать рабочий ток (Таблица 3).

Модель	Тип двигателя	Кабель (мм ²)			Длина кабеля (м)
		1,5	2,5	4,0	
S140 CAIMAN	230 В 2,2 А	0-35	36-50	-	

Кабели, используемые на строительной площадке, должны иметь прочное износостойкое покрытие (например, силовой кабель HO7RN-F).

⚠ Все электрические приборы должны соответствовать стандартам CEI 64-8 (нормы HD384, согласованные и утвержденные Европейским комитетом электротехнической стандартизации).

12. ЗАПУСК

Перед подключением бетоносмесителя к питанию убедитесь, что все защитные приспособления установлены и работают должным образом, силовой кабель находится в хорошем состоянии, а штепсельный разъем и розетка (с защитой от воздействия воды) не намочены. Чтобы предотвратить перегрев электродвигателя проверьте, что его защитные металлические решетки не засорены.

Подключите бетоносмеситель к питанию. Запустите агрегат с помощью двухкнопочного выключателя на электрощите (12, Рис.1): зеленая кнопка для запуска бетоносмесителя, красная – для его отключения. Выключатель имеет минимальную защиту от напряжения, поэтому после сбоя или случайной потери питания нажмите зеленую кнопку для повторного запуска агрегата.

⚠ Защиту двигателя от перегрузки обеспечивает термодатчик. При перегреве двигатель выключается автоматически.

⚠ Перед повторным запуском дождитесь охлаждения двигателя.

13. ЭКСТРЕННАЯ ОСТАНОВКА

⚠ Для экстренной остановки бетоносмесителя нажмите красную кнопку, а затем выдерните штепсель из розетки. Для повторного запуска подключите агрегат к сети и нажмите кнопку пуска.

14. ИСПОЛЬЗОВАНИЕ

Для получения смеси необходимой консистенции и бесперебойной эксплуатации бетоносмеситель следует установить в горизонтальном положении. Пользователь должен регулировать наклон смесительного бака в зависимости от особенностей смеси.

⚠ Загружайте материалы для приготовления смеси во время вращения смесительного бака.

Чтобы избежать разбрызгивания смеси во время ее приготовления, следует регулировать наклон смесительного бака во время загрузки материалов.

До загрузки материалов в бак рекомендуется залить в него небольшое количество воды. Различные материалы для смеси необходимо загружать поочередно в количестве, требуемом для приготовления необходимого типа смеси, что значительно сокращает время перемешивания. Работа смесительного бака должна продолжаться до получения смеси нужной консистенции. Опустошение смесительного бака следует осуществлять во время его вращения, опуская горловину бака при помощи штурвала (11, Рис.1). Если часть смеси остается в смесительном баке для дальнейшего использования, останавливать вращение бака не рекомендуется. В любом случае, после получения смеси требуемой консистенции необходимо свести время нахождения смеси в баке к минимуму.

⚠ Во время работы остерегайтесь попадания в агрегат инструментов и других посторонних предметов. Остерегайтесь получения травм.

15. ТЕХОБСЛУЖИВАНИЕ

⚠ Все работы по техобслуживанию должны проводиться только квалифицированными сотрудниками после выключения двигателя, отключения питания и опустошения смесительного бака.

Каждые два месяца работы необходимо:

- ☒ проверять затяжку болтов;
- ☒ проверять изношенность поликлинового ремня или шкивов;
- ☒ проверять затяжку болтов крепления барабана к узлу редуктора;
- ☒ очищать вентиляционные отверстия и кожух электродвигателя от сора и грязи;
- ☒ смазывать червячный винт и зубья шестерни.

Каждую неделю необходимо проверять контакты штепсельного разъема и розетки электроцита на наличие загрязнений, влаги и ржавчины.

Если бетоносмеситель долгое время находился вне помещения, перед его использованием проверьте, хорошо ли смазан редуктор механизма опрокидывания.

15.1 Очистка

По окончании работ с бетоносмесителем или перед длительным простоем агрегата необходимо тщательно очистить барабан как внутри, так и снаружи.

⚠ Не запускайте бетоносмеситель во время работ по очистке.

⚠ После окончания ремонтных работ необходимо установить обратно все снятые защитные кожухи.

При очистке с помощью шланга не направляйте струю на штепсельный разъем или розетку.

15.2 Инструкции по очистке

С помощью воды и щетки очистите бетоносмеситель снаружи. Удалите все остатки цемента или бетона.

Остатки смесей цемента или бетона не должны быть внутри смесительного бака. Для лучшей очистки внутренней части барабана рекомендуется по окончании работ с бетоносмесителем или перед длительным простоем агрегата прокрутить барабан, засыпав в него несколько ведер щебня и добавив воды. Это не допустит затвердения остатков цемента или бетона внутри агрегата.

Запрещается простукивать барабан с помощью молотков, лопат и т.д., поскольку деформация барабана снизит эффективность его работы и затруднит очистку.

15.3 Проверка натяжения приводного ремня

1. Отключите электродвигатель и выдерните штепсель из розетки.
2. Снимите кожух приводного ремня (А, Рис.8), ослабив фиксирующие винты.
3. Ослабьте 4 винта (В, Рис.8), фиксирующие опору электродвигателя и потяните ремень (С, Рис.8) через опору. При правильном натяжении, сила, равная $F=0.6$ кг и приложенная к центру ремня, вызывает прогиб ремня ок. 5 мм (Рис.9).

⚠ Не следует чрезмерно натягивать ремень, поскольку при этом уменьшается срок его эксплуатации, а также срок эксплуатации редуктора и подшипников электродвигателя.

4. После проверки натяжения ремня затяните 4 винта (В, Рис.8).
5. Установите кожух ремня обратно (А, Рис.8), используя соответствующие винты.

15.4 Замена приводного ремня

⚠ Ремень должен быть изготовлен из изоляционного материала для обеспечения двойной изоляции бетоносмесителя. Используйте только оригинальные запасные ремни.

1. Отключите электродвигатель и выдерните штепсель из розетки.
2. Снимите кожух приводного ремня (А, Рис.8), ослабив фиксирующие винты.
3. Ослабьте 4 винта (В, Рис.8), фиксирующие опору электродвигателя и потяните ремень (С, Рис.8) через опору до тех пор, пока он не

снимется со шкивов электродвигателя и шкивов узла редуктора.

- Установите новый ремень сначала на шкиве узла редуктора, затем шкиве электродвигателя. Убедитесь, что ремень натянут правильно и полностью вошел в пазы шкивов.
- Потяните ремень через опору двигателя. При правильном натяжении, сила, равная $F=0.6$ кг и приложенная к центру ремня, вызывает прогиб ремня ок. 5 мм (Рис.9).
- После проверки натяжения ремня затяните 4 винта (В, Рис.8).
- Установите кожух ремня обратно (А, Рис.8), используя соответствующие винты.

15.5 Замена колеса

- Поднимите агрегат на несколько сантиметров от земли, установив ось колес на прочной и устойчивой опоре (например, на куске древесины или другого однородного материала). Высота опоры должна немного превышать радиус колеса.
- Вытащите шплинт (26, стр.20) и снимите колесо (25, стр.20).
- Установите новое колесо и закрепите шплинт.
- Опустите агрегат на землю.

15.6 Редуктор механизма опрокидывания смесительного бака

На вращающемся вале штурвала (А, Рис.10) установлен редуктор (В, Рис.10), который предотвращает автономное поворачивание штурвала после опустошения смесительного бака.

ОПАСНОСТЬ ТРАВМЫ ОРГАНОВ СЛУХА



Необходимы средства для защиты слуха

ОПАСНОСТЬ ТРАВМЫ ПРИ КОНТАКТЕ



Необходимы защитные рукавицы

ОПАСНОСТЬ ТРАВМЫ ОРГАНОВ ЗРЕНИЯ



Необходимы средства для защиты глаз

ОПАСНОСТЬ ПРИ НЕПРАВИЛЬНОМ ИСПОЛЬЗОВАНИИ



Перед эксплуатацией обязательно прочтите руководство

ОПАСНОСТЬ ТЕЛЕСНЫХ ПОВРЕЖДЕНИЙ

Если вал проворачивается, необходимо заменить редуктор механизма опрокидывания, используя оригинальные запчасти.

⚠ Если узел редуктора бетоносмесителя был удален и заменен, следует проверить расстояние в 2-3 мм между корпусом узла редуктора и рамой (Рис.10).

15.7 Ремонтные работы

Ремонтные работы электрической цепи должны проводиться только квалифицированными сотрудниками.

Используйте только оригинальные запчасти. Модифицировать детали строго запрещается.

⚠ Не запускайте агрегат во время ремонтных работ.

⚠ После окончания ремонтных работ необходимо установить обратно все снятые защитные кожухи.

16. ОСТАТОЧНЫЙ РИСК И ПРЕДУПРЕЖДАЮЩИЕ ЗНАКИ

Несмотря на полное соответствие бетоносмесителя действующим нормам, существуют остаточные риски, которые не могут быть полностью устранены и требуют использования соответствующих индивидуальных средств защиты. Предупреждающие знаки на агрегате обозначают вид опасности и необходимые меры предосторожности.



Не снимайте защитные кожухи



Не касайтесь элементов системы передачи

ОПАСНОСТЬ ПОРАЖЕНИЯ ТОКОМ



Опасное напряжение

Необходимо помнить, что работодатель обязан контролировать использование СИЗ.

17. УСТРАНЕНИЕ НЕПОЛАДОК

⚠ ВНИМАНИЕ! Все работы по техобслуживанию необходимо выполнять только после выключения агрегата, когда выключатель установлен в положение "0", а сам агрегат отсоединен от электросети.

Неисправность	Причина	Устранение неисправности
При включении	Поврежден кабель	Проверьте силовые

двигатель не работает		кабели *
	Неверное соединение штепсельного разъема с розеткой	Установите верное соединение
	Кабель между штепсельным разъемом и электроцитом отсоединен	Восстановите соединение *
	Ослабление контакта в электрической цепи двигателя	Восстановите соединение *
	Провод внутри электроцита отсоединен	Восстановите соединение *
	Неисправность выключателя	Замените выключатель
	Предохранительное устройство защиты от перегрузок активировано	Подождите несколько минут и попробуйте запустить агрегат
При выгрузке смеси штурвал поворачивается самостоятельно	Упор опрокидывания изношен	Замените упор опрокидывания
Во время смешивания количество оборотов смесительного бака снижается	Ремни изношены или ослаблены	Проверьте натяжение или замените ремни
* Действия должны быть выполнены электриком		

Предоставленные инструменты

- двойной вильчатый ключ СН 13-17
- двойной вильчатый ключ СН 17-19

Рис.2

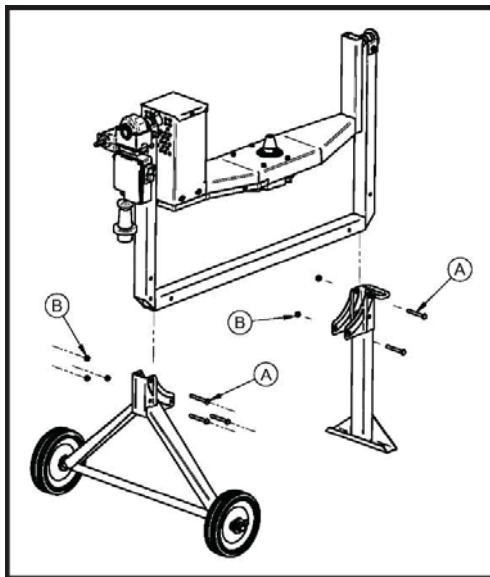


Рис.3

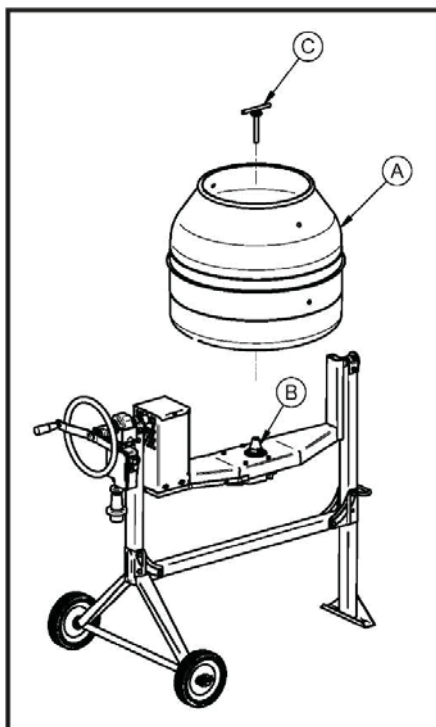
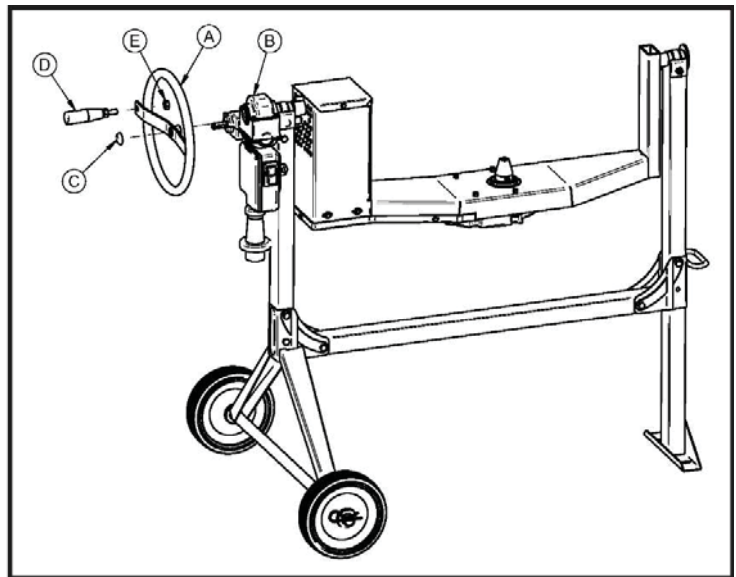


Рис.4

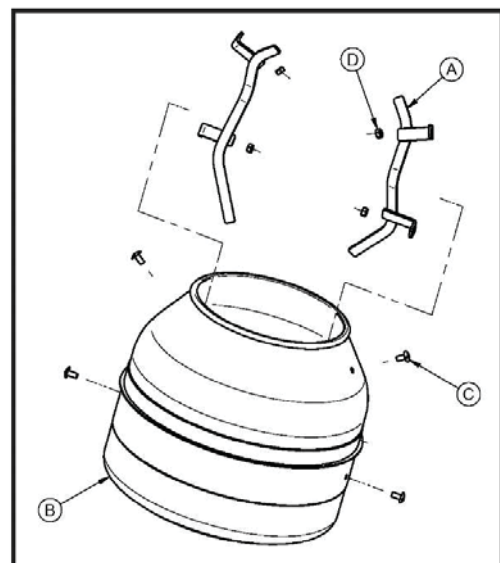


Рис.5

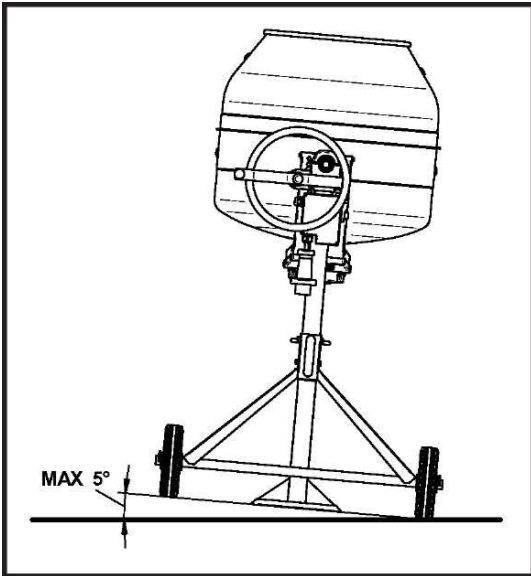


Рис.6

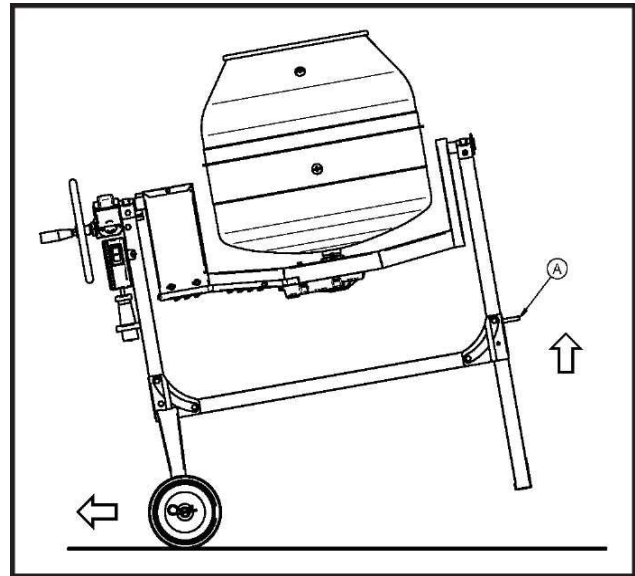


Рис.7

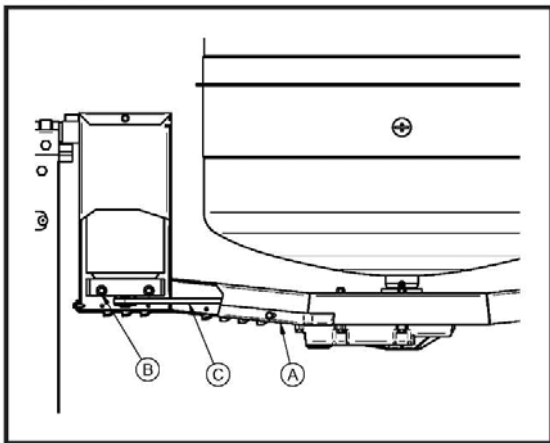


Рис.8

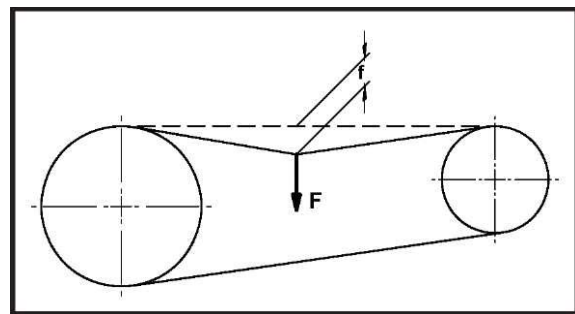


Рис.9

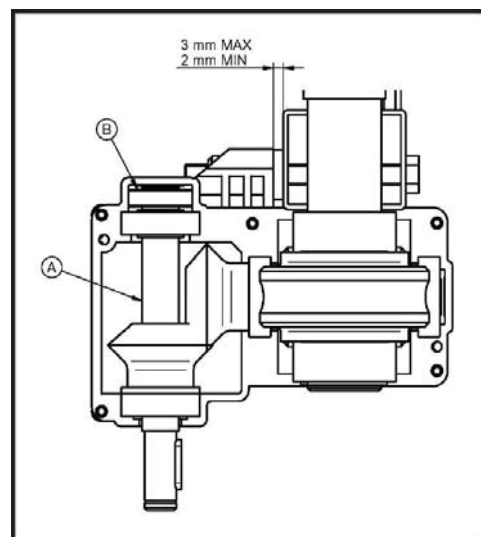
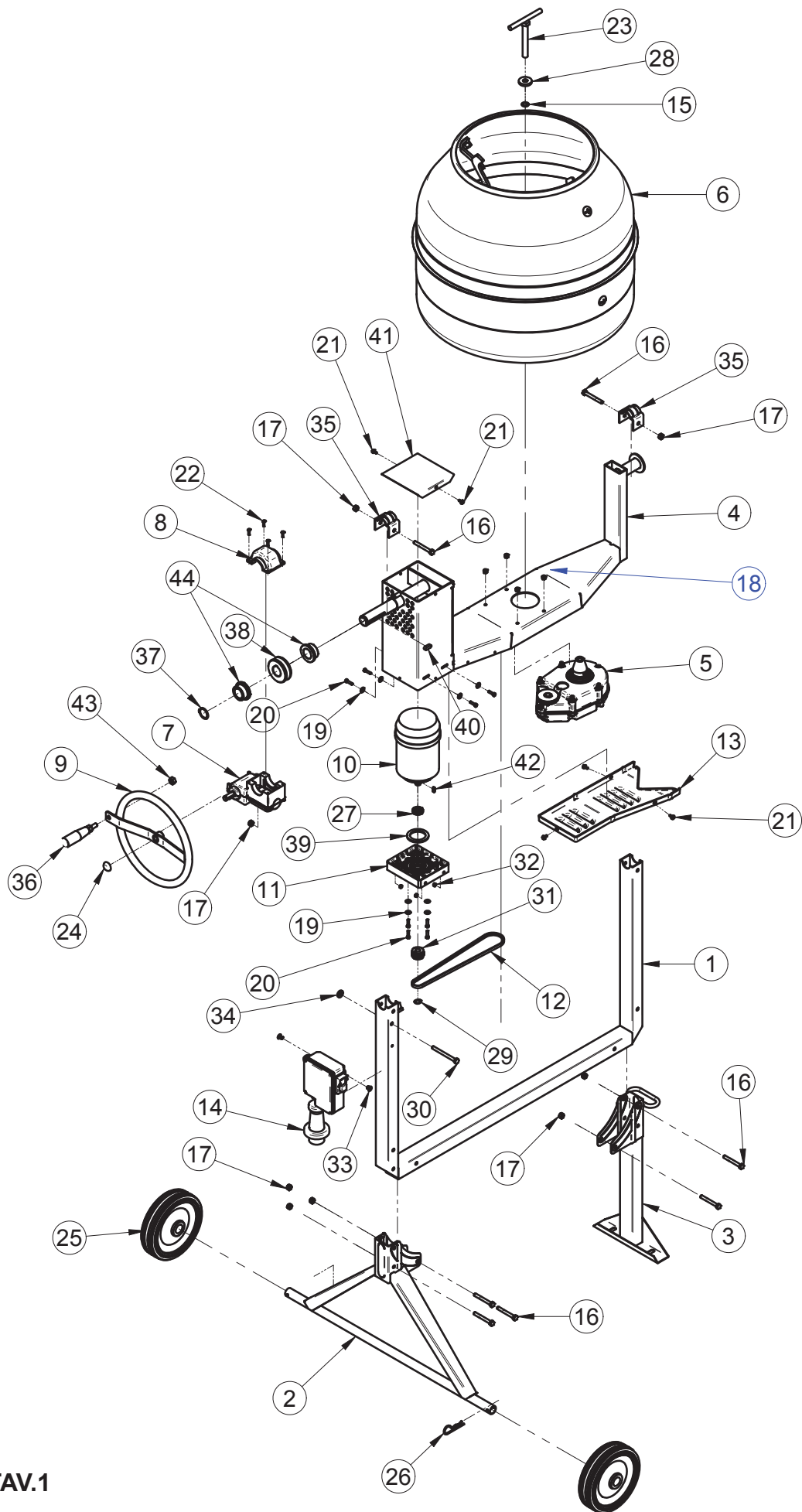
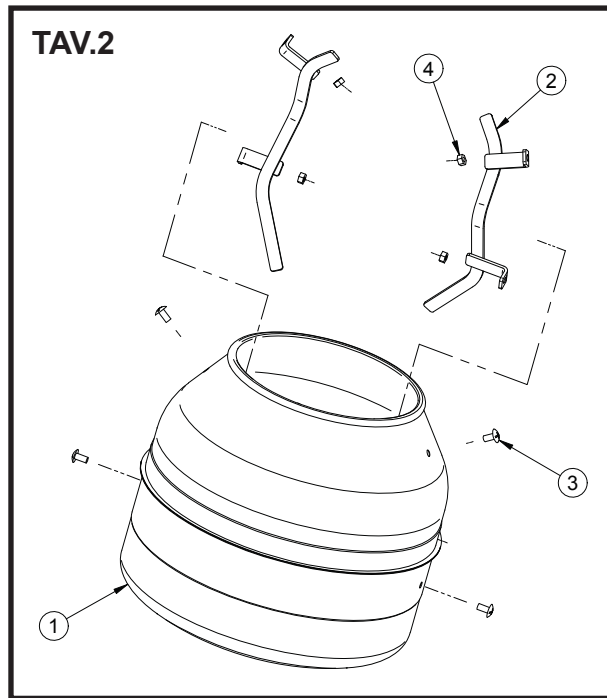


Рис.10

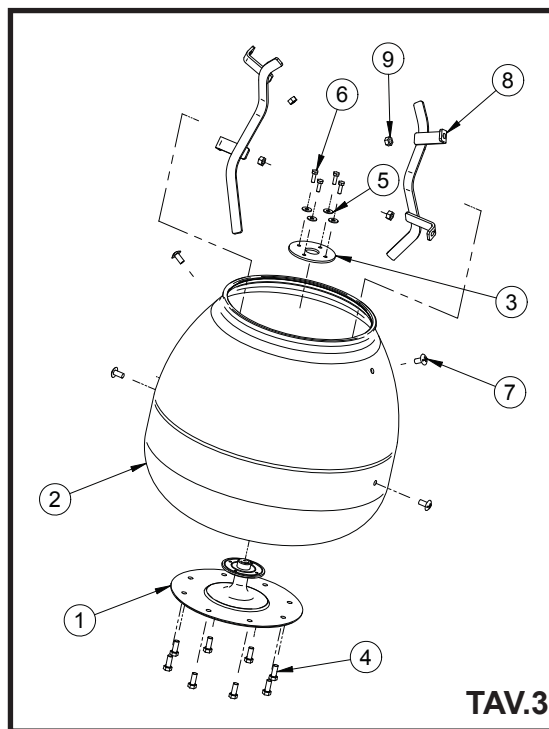


TAV.1

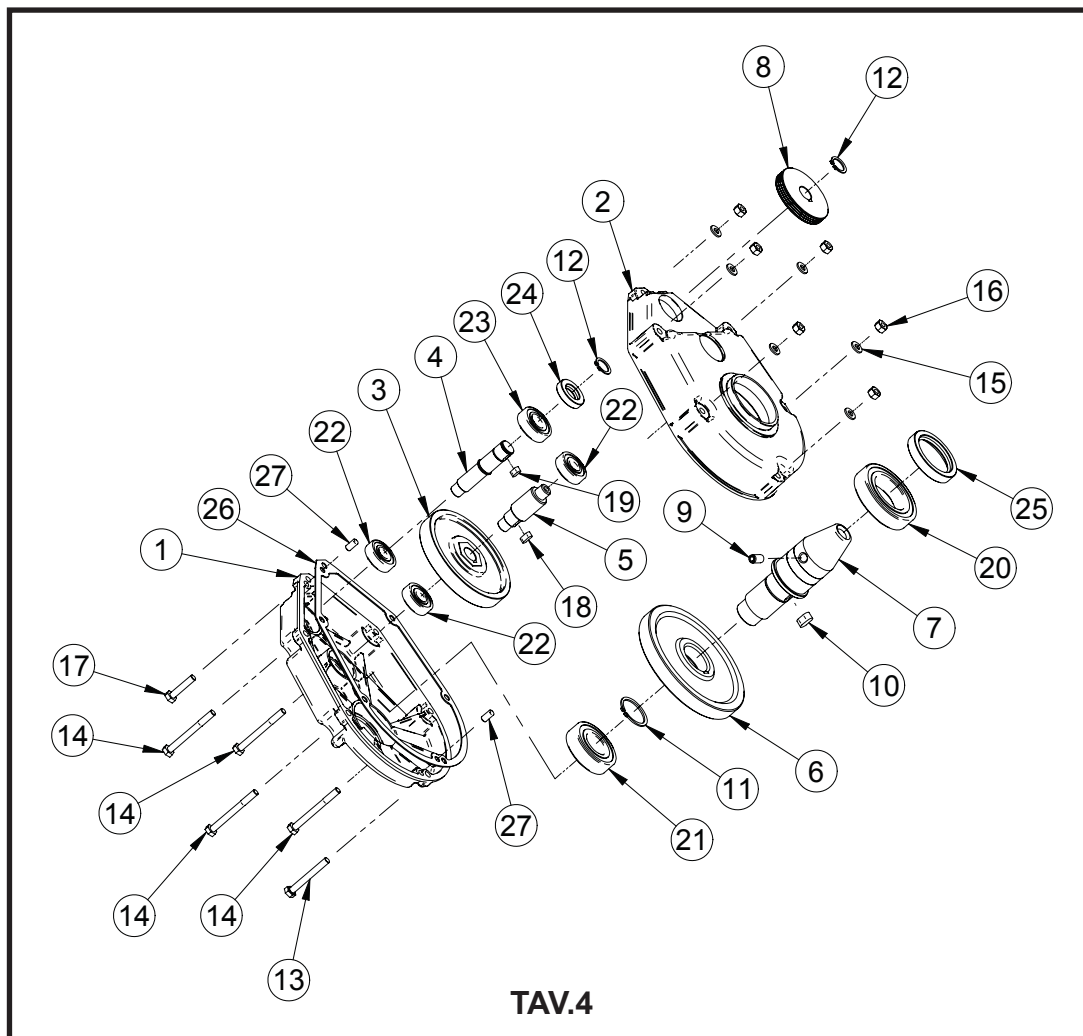
DA MATRICOLA FROM SERIAL NUMBER	TAV.1 1105640-1105641 ОСНОВНЫЕ УЗЛЫ И АГРЕГАТЫ				
	АРТИКУЛ	КОД	I	GB	ПРИМЕЧАНИЕ
	1	3233219	TELAIO	FRAME	
	2	3233211	ASSALE RUOTE	WHEEL AXLE	
	3	3233212	PIEDE DI APPOGGIO	SUPPORT FOOT	
	4	3233213	BRACCIO	ARM	
	5	3209057	RIDUTTORE	GEAR BOX	COD. 1105640 - 1105641
	6		VASCA	DRUM ASS'Y	
	7	3209794	RIDUTTORE RIBALTAMENTO VASCA	DRUM MOVEMENT REDUCTION UNIT	
	8	3209620	COPERCHIO	COVER	
	9	3233202	VOLANTE	HANDWHEEL	
	10	3209392	MOTORE	MOTOR	COD. 1105640 - 1105641
	11	3209645	SUPPORTO MOTORE	MOTOR SUPPORT	
	12	3209650	CINGHIA	BELT	COD. 1105640 - 1105641
	13	3209627	CARTER	GUARD	
	14	3209624	QUADRO ELETTRICO	ELECTRIC PANEL	
	15	3206800	ANELLO ARRESTO	STOP RING	ZA 14
	16	2222072	VITE	BOLT	TE 8.8 5737 M8X65 Z
	17	2223923	DADO AUTOBLOCCANTE	SELF LOCKING NUT	7473 M8
	18	2223924	DADO AUTOBLOCCANTE	SELF LOCKING NUT	7473 M6
	19	2224528	RONDELLA	WASHER	D.5X15 Z
	20	3209796	VITE	BOLT	TE 8.8 5739 M5X20 Z
	21	2222420	VITE	BOLT	AUT. TE 6950 D.4,8X13 Z
	22	2222461	VITE	BOLT	TRILOB. M.4X15
	23	2222982	VITE BLOCCAGGIO VASCA	DRUM LOCKING SCREW	
	24	3227377	ANELLO ARRESTO	STOP RING	TIPO Z C/CAPPUCCIO D.13
	25	3209809	RUOTA	WHEEL	
	26	2226700	COPIGLIA	SPLIT PIN	
	27	3209824	ANELLO PARAOLIO	OIL SEAL	31X15X7 + PARAPOLV.
	28	2224428	RONDELLA	WASHER	14X36X6 SPEC. Z
	29	2227241	ANELLO ARRESTO	STOP RING	E 14
	30	2222114	VITE	BOLT	TE 8.8 5737 M8X90 Z
	31	3208828	PULEGGIA	PULLEY	
	32	2223352	DADO	NUT	5588 M5 Z
	33	3211175	RIVETTO	RIVET	D.4,8 TL ACC
	34	3209806	AMMORTIZZATORE CILINDRICO	CYLINDRICAL SHOCK ABSORBER	
	35	3233207	SUPPORTO	SUPPORT	
	36	3206748	MANOPOLA	KNOB	M10
	37	2227240	ANELLO ARRESTO	STOP RING	E 30
000995678	38	3231569	INGRANAGGIO	GEAR	
	39	3209628	GUARNIZIONE	GASKET	
000995678	40	3229979	LINGUETTA	KEY	8X7X65
	41	3233206	CHIUSURA BRACCIO	ARM CLOSURE	
	42	3228116	LINGUETTA	KEY	5X5X16
	43	2223650	DADO	NUT	5588 M10 Z
000995678	44	3231500	BOCCOLA	BUSHING	



1105640		TAV.2 VASCA IN ACCIAIO - STEEL DRUM -		
RIF.	COD.	I	GB	NOTE
1	2250719	VASCA	DRUM ASS'Y	
2	2250155	PALA	PADDLE	
3	2222193	VITE	BOLT	TB M12x25
4	2223700	DADO	NUT	5588 M12 Z

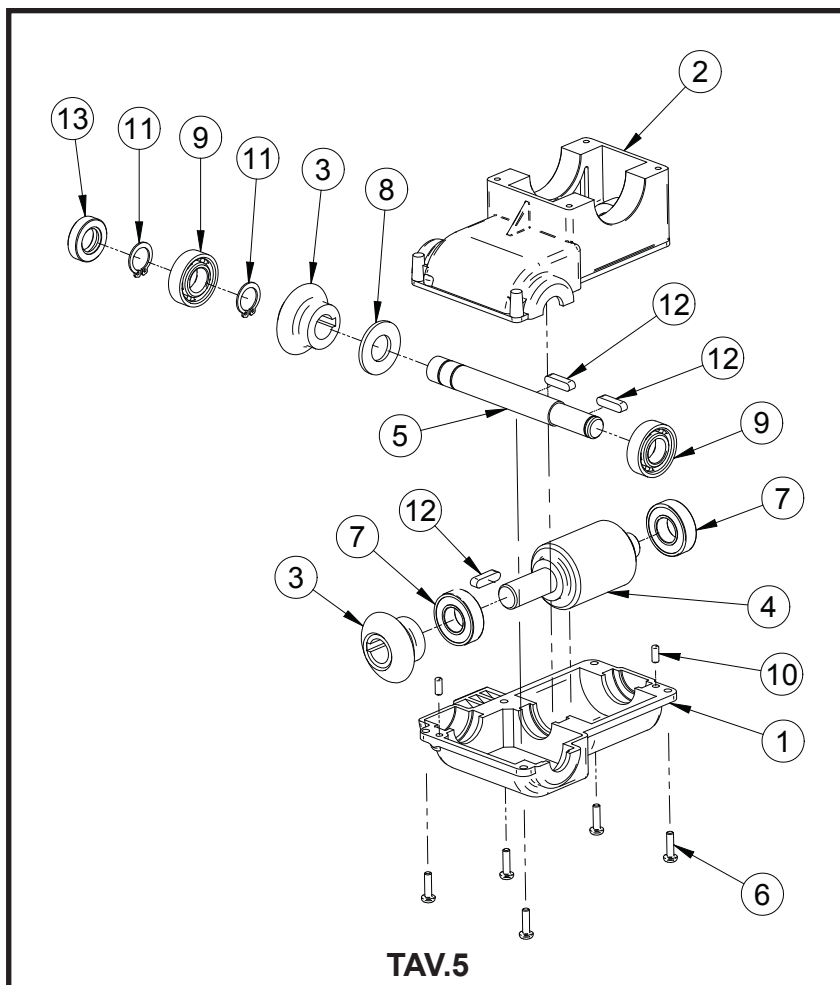


1105641		TAV.3 KIT VASCA IN PLASTICA - KIT PLASTIC DRUM -		
RIF.	COD.	I	GB	NOTE
1	3224126	FLANGIA	FLANGE	
2	3224130	VASCA IN PLASTICA	PLASTIC DRUM	
3	3224129	DISCO INTERNO	INTERNAL DISK	
4	2222181	VITE	BOLT	TE M12x30 Z
5	2224204	RONDELLA	WASHER	M8x24 Z
6	2222076	VITE	BOLT	TE M8x25 Z
7	2222193	VITE	BOLT	TB M12x25
8	2250155	PALA	PADDLE	
9	2223700	DADO	NUT	M12

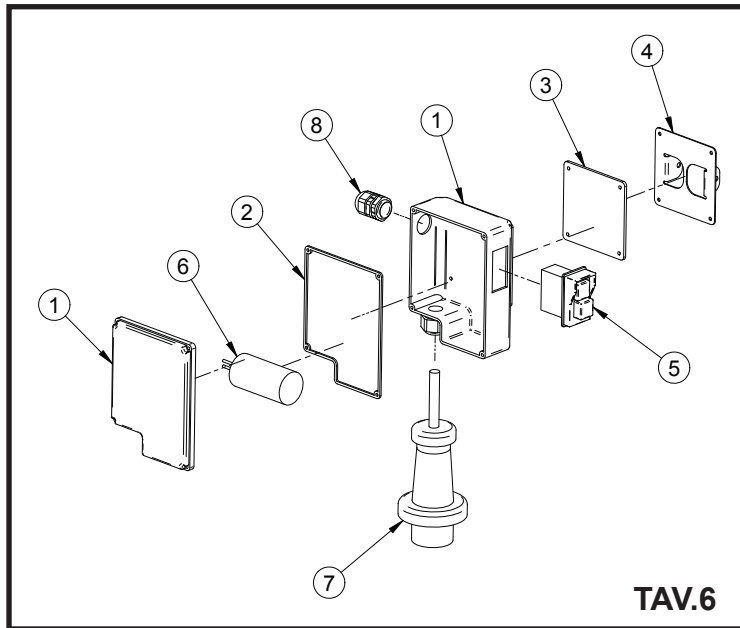


TAV.4

3209057		TAV.4 RIDUTTORE - RÉDUCTEUR - GEAR BOX - GETRIEBE - REDUCTOR		
RIF.	COD.	I	GB	NOTE
1	3209529	CARCASSA RIDUTTORE	GEAR BOX CASING	
2	3209528	CARCASSA RIDUTTORE	GEAR BOX CASING	
3	3213904	INGRANAGGIO	GEAR	
4	3209046	ALBERO	SHAFT	
5	2202823	PIGNONE	PINION	
6	2202492	INGRANAGGIO	GEAR	
7	2201157	ALBERO CENTRALE	MAIN SHAFT	
8	3209044	PULEGGIA	PULLEY	COD. 1105600 - 1105601
	3231325			COD. 1105606 - 1105607
9	2228360	SPINA ELASTICA	SHEAR PIN	SPIR. D.8X16
10	2229500	LINGUETTA	KEY	8X7X15
11	2227240	ANELLO ARRESTO	STOP RING	E 30
12	3223320	ANELLO ARRESTO	STOP RING	E 15
13	2222014	VITE	BOLT	5737 M6X50 Z
14	3209527	VITE	BOLT	TE 8.8 5737 M6X65 Z
15	2224530	RONDELLA	WASHER	6592 M6X12.5 Z
16	2223260	DADO	NUT	5587 M6
17	2222022	VITE	BOLT	TE 8.8 5739 M6X30 Z
18	2229249	LINGUETTA	KEY	5X5X12
19	3209059	LINGUETTA	KEY	5X5X10
20	2204504	CUSCINETTO	BEARING	6008
21	2204550	CUSCINETTO	BEARING	6205
22	2204420	CUSCINETTO	BEARING	6201
23	3208982	CUSCINETTO	BEARING	6202
24	3209058	ANELLO PARAOLIO	OIL SEAL	31X15X7
25	3209058	ANELLO PARAOLIO	OIL SEAL	55X40X10
26	3209056	GUARNIZIONE	GASKET	
27	2228819	SPINA	PIN	D.6X12



3209794 - TAV.5 RIDUTTORE RIBALTAMENTO VASCA - DRUM REDUCTION				
RIF.	COD.	I	GB	NOTE
1	3209622	CARCASSA RIDUTTORE	GEAR BOX CASING	
2	3209621	CARCASSA RIDUTTORE	GEAR BOX CASING	
3	3209789	PIGNONE CONICO	PINION	
4	3231606	VITE SENZA FINE	BOLT	
5	3209784	ALBERO	SHAFT	
6	2222461	VITE	BOLT	TRILOB. M.4X15
7	2204400	CUSCINETTO	BEARING	6002 2R
8	2224201	RONDELLA	WASHER	D.16X32X2.5 Z
9	3209783	BOCCOLA	BUSHING	
10	3213828	SPINA	PIN	D.4X10
11	3223320	ANELLO ARRESTO	STOP RING	E 15
12	3203117	LINGUETTA	KEY	5X5X20
13	3209831	ANELLO PARAOLIO	OIL SEAL	26X14X7 + PARAPOLV.



TAV.6

3209624		TAV.6 QUADRO ELETTRICO - ELECTRIC PANEL	
RIF.	COD.	I	GB
1	3209825	CASSETTA ELETTRICA	JUNCTION BOX
2	3209826	GUARNIZIONE	GASKET
3	3209818	GUARNIZIONE	GASKET
4	3209623	SUPPORTO	SUPPORT
5	3209337	INTERRUTTORE	SWITCH
6	3213764	CONDENSATORE	CAPACITOR
7	3203504	SPINA	PLUG
8	3209692	PRESSACAVO	CABLE CLAMP

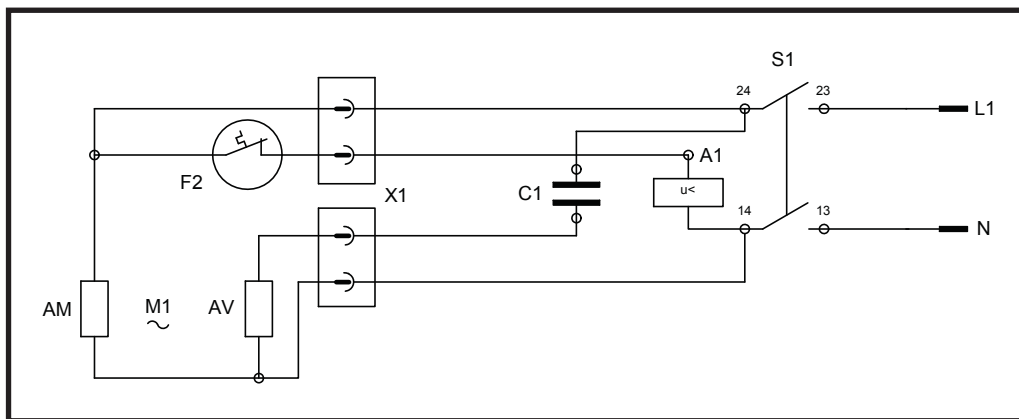


СХЕМА ЭЛЕКТРИЧЕСКИХ ПОДКЛЮЧЕНИЙ	
АРТИКУЛ	I
N	НАИМЕНОВАНИЕ
L1	НЕЙТРАЛЬНЫЙ ПРОВОД
S1	ФАЗОВЫЙ ПРОВОД
F2	ВЫКЛЮЧАТЕЛЬ
X1	ТЕРМОВЫКЛЮЧАТЕЛЬ
C1	КЛЕММНАЯ КОЛОДКА ДВИГАТЕЛЯ
M1	КОНДЕНСАТОР ДВИГАТЕЛЯ
AM	РАБОЧАЯ ОБМОТКА ДВИГАТЕЛЯ
AV	ПУСКОВАЯ ОБМОТКА ДВИГАТЕЛЯ

ГАРАНТИЙНЫЕ ОБЯЗАТЕЛЬСТВА

ГАРАНТИЙНЫЙ ПЕРИОД

Срок гарантии устанавливается в зависимости от области применения изделия, указанной в гарантийном талоне в графе «Область применения». Изделие для Непрофессионального использования - это техника, предназначенная для ее использования потребителем (физическим лицом) исключительно для личных, семейных, домашних или иных нужд, не связанных с осуществлением предпринимательской деятельности, с нагрузкой не более 20 часов в месяц.

Изделие для Профессионального использования - это техника, предназначенная для ее использования потребителем (физическим лицом) исключительно для личных, семейных, домашних или иных нужд, не связанных с осуществлением предпринимательской деятельности, с нагрузкой не более 150 часов в месяц или для ее использования владельцем (физическим, юридическим лицом или индивидуальным предпринимателем) в предпринимательской деятельности или в иных целях, не связанных с личными, семейными, домашними и иным подобным использованием, за исключением сдачи техники в аренду, прокат. При этом под целями, не связанными с личным использованием, следует понимать, в том числе приобретение покупателем техники для обеспечения деятельности покупателя в качестве организации или гражданина-предпринимателя.

На изделия для профессионального использования, сдаваемые владельцем в прокат, аренду, гарантия устанавливается на срок 30 дней.

УСЛОВИЯ ГАРАНТИИ:

Гарантия относится только к производственным дефектам или дефектам материала, узлам и агрегатам.

Гарантийный срок начинается с даты покупки первым розничным покупателем или первым коммерческим пользователем и длится в течение указанного выше гарантийного периода.

Изделия для Профессионального использования требуют особого ухода и обслуживания. Техническое обслуживание таких изделий производится в порядке, установленном инструкцией по эксплуатации. ТО должно производиться специалистами авторизованных сервисных центров не менее 1 раза в течение 12 месяцев (плановое обслуживание), что подтверждается отметкой сервисного центра в настоящем гарантийном талоне. (В случае невыполнения или не своевременного выполнения ТО, если это явилось причиной возникновения неисправностей (дефектов) каких-либо узлов и агрегатов Изделия, Покупатель полностью теряет право на гарантию тех узлов и агрегатов, которые вышли из строя). Техническое обслуживание изделий для Непрофессионального использования производится в порядке, установленном инструкцией по эксплуатации, или должно производиться специалистами авторизованных сервисных центров 1 раз в течение 12 месяцев, что подтверждается отметкой сервисного центра в настоящем гарантийном талоне. (В случае невыполнения или не своевременного выполнения ТО, если это явилось причиной возникновения неисправностей (дефектов) каких-либо узлов и агрегатов. Изделия, Покупатель полностью теряет право на гарантию тех узлов и агрегатов, которые вышли из строя).

Естественный износ: Продукция требует технического обслуживания и периодической замены частей и узлов. Гарантийные обязательства не относятся к ремонту, необходимость которого возникает в результате естественного износа продукции или ее отдельных частей (свечи зажигания, накаливания, цепи, шины, фильтры, звездочки, все режущее оборудование, приводные ремни и детали, элементы крепления, натяжения, элементы трансмиссии и ходовой части, шланги, троса, шкивы и культиваторные фрезы) в процессе эксплуатации. Гарантия не распространяется на такие случаи, когда дефекты возникли в результате неправильного использования, отсутствия надлежащего технического обслуживания или когда повреждения произошли в процессе транспортировки, погрузочно-разгрузочных работ, складирования. Недостаточное техническое обслуживание: На срок службы продукции влияют условия, в которых она эксплуатируется, а также уход и техническое обслуживание, который она получает согласно инструкции по эксплуатации. Техническое обслуживание продукции (регулировка, чистка, замена расходных материалов, периодическое обслуживание и прочее), предусмотренное в инструкции по эксплуатации, не является гарантийным обязательством изготовителя (продавца) и оплачивается потребителем по расценкам авторизованного сервисного центра. Информация о технически сложных товарах. Пункт 3 Перечня технически сложных товаров, утвержденного Постановлением Правительства РФ от 10.11.2011 г. № 924 включает тракторы, мотоблоки, мотокультиваторы, машины и оборудование для сельского хозяйства с двигателем внутреннего сгорания (с электродвигателем).

Согласно разъяснению Минпромторга России (письмо от 10.04.2012 г. № 08-693), к указанным машинам и оборудованию относятся: мотокосы, триммеры, кусторезы, газонокосилки, косилки для высокой травы; генераторы (бензиновые и дизельные); мотопомпы, электронасосы; бензопилы и электропилы; мойки высокого давления; дизельные, электрические и газовые нагреватели; снегоочистители роторные, малогабаритные (машины для уборки снега).

ГАРАНТИЙНЫЙ СРОК НЕ УСТАНОВЛИВАЕТСЯ НА:

1. Продукцию и детали продукции, в которые были внесены изменения или модификации, влияющие на безопасность, производительность или долговечность.

2. Ремонтные работы, неисправности и дефекты, возникшие в результате:

- Использования неоригинальных запасных частей и материалов.
- Нарушения инструкций и рекомендаций, указанных в руководстве по эксплуатации, в том числе в результате эксплуатации без надлежащего технического обслуживания;
- Заедания или поломки деталей, вследствие работы с недостаточным количеством смазочных материалов, а также использования несоответствующей марки масла.
- Подтекания карбюраторов, заклинивания клапанов, засорения топливо-проводов или иными неисправностями, вызванные использованием старого (более 30 дней хранения) или загрязненного топлива (бензина, дизельного топлива и т.д.).
- Неквалифицированного ремонта или регулировки присоединяемых деталей или узлов, муфт сцепления, трансмиссий и т.п.
- Повреждения или износа деталей, вызванных попаданием абразива (грязи), из-за неправильной сборки, нерегулярным уходом и нарушением условий эксплуатации.
- Повреждения деталей из-за превышения допустимых оборотов, перегрева, блокировки травой, грязью, мусором, чрезмерной вибрации, вызванной плохим закреплением или неадекватной балансировкой режущего оборудования.

3. Комплектующие и составные части инструмента, аксессуары.

- Все пластиковые/пластмассовые детали, навесное оборудование и пр.
- Детали, подверженные естественному износу (свечи зажигания, накаливания, цепи, шины, фильтры, звездочки, все режущее оборудование, приводные ремни и детали, элементы крепления, натяжения, элементы трансмиссии и ходовой части, шланги, троса, шкивы и культиваторные фрезы).
- Внешние механические, термические, аварийные, кислородные воздействия на инструмент, а также ненормированных нагрузок.
- Техническое обслуживание продукции (регулировка, чистка, замена расходных материалов, периодическое обслуживание и прочее), предусмотренное в инструкции по эксплуатации, не является гарантийным обязательством изготовителя (продавца) и оплачивается потребителем по расценкам авторизованного сервисного центра.

Гарантия исключает действия обстоятельств непреодолимой силы, находящиеся вне контроля производителя.

В соответствии с законом, на данное изделие изготовителем установлен срок службы 10 лет с момента продажи изделия магазином. Правила безопасности и эффективного использования изделия изложены в Инструкции по эксплуатации. По истечении установленного срока службы изготовитель не несет ответственности за безопасность изделия.

В случае несвоевременного извещения о выявленных неисправностях, продавец, импортер или уполномоченная организация вправе отказать полностью или частично от удовлетворения предъявляемых претензий (ст. 483 ГК РФ).

Использование инструмента потребителем признается акцептом условий настоящего договора присоединения (оферты) по дополнению и уточнению ответственности изготовителя (продавца) в отношении недостатков инструмента (ст. 438 ГК РФ).

Заводской брак определяется экспертной комиссией авторизованного сервисного центра. ■

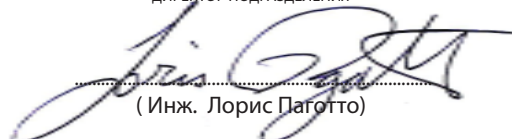
ЕС ДЕКЛАРАЦИЯ О СООТВЕТСТВИИ
(Директива 2006/42/СЕ Приложение II, часть А 2000/14/СЕ Приложение II)

Производитель и владелец технической документации:	ИМЕР Интернешнл S.p.A		
Адрес	виа Сальчето, 53-55, 5306, г. Поджибонси, пров. Сиена, Италия		
Настоящим заявляет, что изделие			
БЕТОНОСМЕСИТЕЛЬ: (Приложение 1 пункт 11 Директива 2000/14/СЕ)	S140 CAIMAN 230В/50Гц	Технические характеристики:	Емкость бака:
			0,138м³
- Серийный номер:			
- Соответствует требованиям Директив 2006/42/СЕ и 2000/14/СЕ, а также действующим применимым нормам Италии.			
- Соответствует положениям следующих директив:	2006/42/СЕ, 2000/14/СЕ		
- Кроме этого, при изготовлении изделия применялись положения (части, пункты) следующих гармонизированных стандартов:	EN ISO 12100-1 EN ISO 12100-2 EN 60204-1 EN 12151 EN ISO 3744		
- Реальный уровень шумовой мощности;	L_{WA} = 84 dB(A)		
- Гарантированный уровень шумовой мощности	L_{WA} = 85 dB(A)		
- Контроль соответствия проводился в соответствии с процедурой согласно Приложению V Директивы 2000/14/СЕ.			

Поджибонси (Сиена), 09.01.2010

IMER INTERNATIONAL S.p.a

ДИРЕКТОР ПОДРАЗДЕЛЕНИЯ


(Инж. Лорис Паготто)

Внимание!

Сохраняйте данное руководство в течение всего срока эксплуатации устройства.

Производитель:

ООО «ИМЕР ИНТЕРНЕСНЛ», ул. Сальчето, 55-53036 Поджибонси, пров. Сиена, Италия

Декларация соответствия №: _____



CAIMAN[®]

**ТЕХНОЛОГИЧЕСКОЕ ПРЕВОСХОДСТВО.
ПРОФЕССИОНАЛЬНЫЙ РЕЗУЛЬТАТ.**
