

Руководство по эксплуатации

парма® МЭ

**ПИЛА ЦЕПНАЯ
ЭЛЕКТРИЧЕСКАЯ**





ПО ВОПРОСАМ, СВЯЗАННЫМ С НЕИСПРАВНОСТЯМИ
ИЗДЕЛИЯ, ОБРАЩАЙТЕСЬ В СЕРВИСНЫЙ ЦЕНТР

**Адреса и телефоны ближайших
сервисных центров указаны на сайте**

www.uralopt.ru/services

ОГЛАВЛЕНИЕ

1. Назначение.....	4
2. Комплектность	4
3. Описание	5
4. Символы	6
5. Инструкции по безопасности	6
6. Меры безопасности при использовании удлинителя	9
7. Транспортировка цепной электропилы	9
8. Подготовка к работе	9
8.1. Монтаж пильной цепи и шины.....	9
8.2. Заправка масла для смазки цепи	10
8.3. Аварийный тормоз цепи	11
9. Эксплуатация	11
9.1. Включение-выключение	11
9.2. Проверка автоматической смазки.....	12
9.3. Распиловка	12
9.4. Валка деревьев	13
10. Техническое обслуживание	14
10.1. Смазочные материалы	14
10.2. Шина пильная.....	15
10.3. Звёздочка ведущая	15
10.4. Заточка цепи.....	15
11. Хранение	15
12. Возможные неисправности	16
13. Технические характеристики.....	16
14. Гарантийные обязательства	17

Уважаемый покупатель!

Благодарим Вас за приобретение цепной электропилы пилы ПАРМА® (далее в настоящем руководстве — электропила).

При покупке изделия требуйте проверку его работоспособности на холостом ходу.

Проверьте изделие на отсутствие механических повреждений, наличие и правильность заполнения гарантийного талона.



Запрещено начинать использование электропилы, полностью не ознакомившись с инструкцией по эксплуатации.

Несоблюдение правил может привести к травмам, увечьям, поломке инструмента.



Начиная использовать электропилу, Вы тем самым подтверждаете, что ознакомились с правилами эксплуатации изделия и условиями гарантийного обслуживания.

В случае возникновения сложностей или вопросов, связанных с эксплуатацией электропилы, обращайтесь к уполномоченному дилеру.

1. НАЗНАЧЕНИЕ

Электропила предназначена исключительно для пиления древесины в бытовых условиях. Применение электропилы в других целях, распиловки прочих материалов, недопустимо.

Не пригодна для профессионального, коммерческого использования.

Режим работы повторно кратковременный. Допустимые температуры эксплуатации от -10 до $+35^{\circ}\text{C}$.

2. КОМПЛЕКТНОСТЬ

Электропила.....	1 шт.	Ключ.....	1 шт.
Цепь.....	1 шт.	Чехол для шины.....	1 шт.
Шина.....	1 шт.	Инструкция по эксплуатации.....	1 шт.

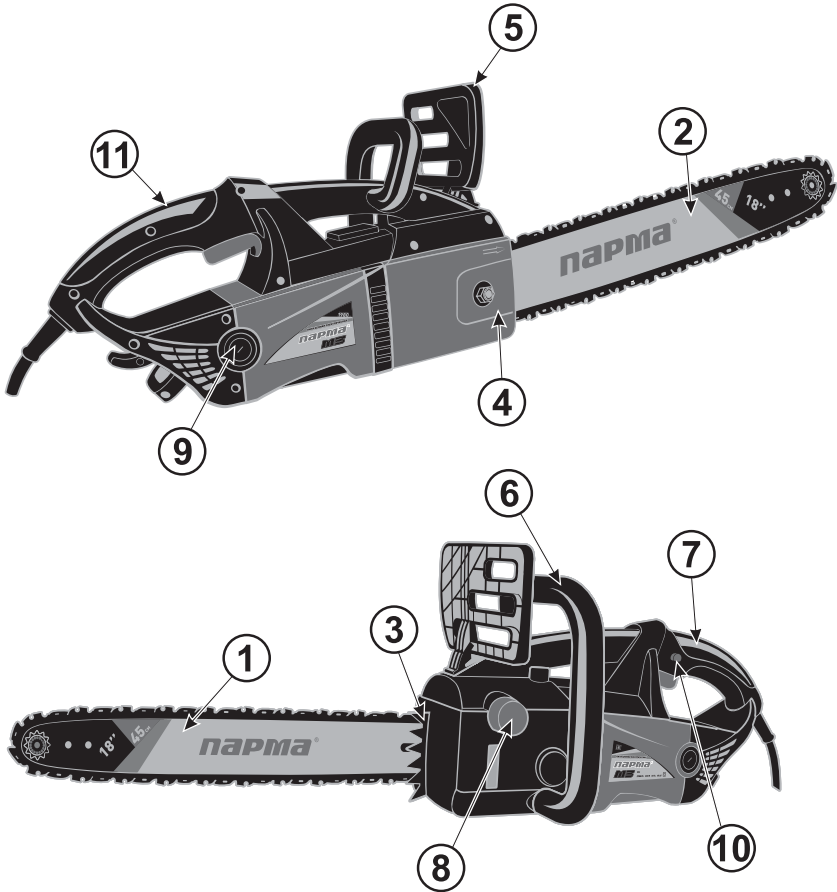


Технические характеристики и комплект поставки могут быть изменены производителем без предварительного уведомления.



Если комплектность упаковки нарушена или запасные части повреждены при транспортировке, обратитесь к своему продавцу.

3. ОПИСАНИЕ (рис. 1)



- 1. Цепь
- 2. Шина пильная
- 3. Упор зубчатый
- 4. Крышка натяжного узла
- 5. Рычаг тормоза цепи (брекер)

- 6. Рукоятка передняя
- 7. Блокирующая кнопка
- 8. Пробка масляного бачка
- 9. Крышка двигателя
- 10. Кнопка вкл/выкл
- 11. Рукоятка задняя

Рис. 1. Описание

4. СИМВОЛЫ

	Соблюдайте осторожность и будьте особенно внимательны		Используйте средства защиты
	Прочитать инструкцию перед эксплуатацией		Соответствует требованиям технических регламентов Таможенного союза
	Предохранять от дождя и влаги		Выдернуть главный штепсель, если поврежден силовой кабель

5. ИНСТРУКЦИИ ПО БЕЗОПАСНОСТИ

Перед использованием электропилы, внимательно прочитайте настоящее руководство. Вся информация, касающаяся использования электропилы, предназначена для вашей личной безопасности и безопасности окружающих. Запрещено начинать работу если Вы полностью не поняли предписания инструкции или у вас остаются вопросы по использованию электропилы. Для разъяснений и консультации обратитесь к уполномоченному дилеру.

- Перед включением, проверьте вилку и кабель на наличие повреждений. Если повреждение обнаружено, не используйте электропилу, обратитесь в сервисный центр для осуществления ремонта.
- Никогда не используйте пилу с поврежденным кабелем, удлинителем или штепсельной вилкой. Если кабель поврежден или нарушена изоляция в процессе использования, немедленно отключите электропилу от электросети.
- Всегда используйте защитные очки и перчатки, а при валке деревьев — каску.
- Используйте плотно облегающую, но не сковывающую движения одежду и специальную рабочую обувь, для предотвращения возможных травм или поражения электрическим током.
- Для предотвращения повреждения органов слуха, пользуйтесь во время работы с электропилой специальными наушниками и шлемом.
- Запрещено работать на неустойчивом основании.
- Следует обращать внимание на предметы, которые могут помешать в работе и о которые можно споткнуться. Все время необходимо следить за сохранением устойчивого положения.
- Перед проверкой натяжения цепи, подтягивания или смены цепи, а также выявления неполадок отключите пилу от электросети.
- Перед началом работ удостоверьтесь, что в рабочей зоне не находятся дети, посторонние лица, животные.

- Избегайте касания движущейся пильной цепью посторонних предметов, а также почвы и воды.
- При включении электропилы, держите ее обеими руками. Правая рука должна находиться на задней рукоятке, левая — на передней рукоятке. Крепко держите их руками. Шина и цепь должны находиться впереди вас.
- Запрещено использовать пилу лицам моложе 18 лет. Исключение составляют молодые люди старше 16 лет, учащиеся соответствующей профессии под надзором преподавателя.



Храните пилу в недоступном для детей месте.

- Работу следует выполнять только в нормальном физическом состоянии. Усталость приводит к снижению внимания, поэтому особенно бдительным, при пользовании пилой, надо быть в конце работы. Все рабочие операции следует выполнять спокойно и внимательно. Помните! Оператор несет ответственность за безопасность окружающих.
- Запрещено работать в состоянии алкогольного или наркотического опьянения.
- Запрещено работать электропилой в дождь, снег или в условиях повышенной влажности, так как двигатель не является влагозащищенным.
- Если есть подозрения, что в электропилу попала влага — включать электропилу запрещено. Инструмент следует тщательно просушить.
- Не работайте электропилой вблизи воспламеняющихся веществ. Опасность взрыва!
- После окончания работы электропилой и во время перерывов отключайте электропилу от сети.
- Никогда не пилите, стоя на лестнице. Пиление производите, держа пилу только двумя руками.
- Сетевой шнур инструмента всегда должен быть сзади Вас. Следите за тем, чтобы кабель не застрял, не порезался о предметы с острыми краями, не был передавлен бревнами или другими предметами.
- Перед подключением, убедитесь, что питающее напряжение соответствует техническим характеристикам электропилы. Подключать пилу следует к источнику питания, снабженному устройством защитного отключения (УЗО).
- Никогда не переносите пилу за сетевой шнур. Не отключайте пилу из сети, дергая за сетевой шнур.
- При работе на улице используйте специальный удлинитель, соблюдая все необходимые меры безопасности.
- Используйте только те удлинители, которые соответствуют техническим характеристикам электропилы. При использовании удлинителя на катушке, кабель удлинителя должен быть полностью раскручен.
- При пилении следует обращать внимание на близко прилегающие стволы. При пилении кругляка следует использовать устойчивую подставку, рекомендуется использовать козлы. Нельзя чтобы другой человек или сам оператор придерживал часть дерева.

- Соблюдайте особое внимание при работе на мокрой почве, при гололеде и снеге. Свеж ошкуренное дерево и кора так же представляют собой повышенную опасность проскальзывания.

- При валке деревьев или поперечном пилении обязательно следует зафиксировать электропилу при помощи зубчатого упора.

- При изъятии пильного аппарата из пропила цепь должна быть в движении.

- Обязательно выключайте электропилу при любых перемещениях в рабочей зоне.

- Рабочие операции, состоящие из распиливания строевого леса или продольного пиления, могут выполнять только специально обученные лица.

- Продольное пиление следует выполнять под возможно малым углом. Следует при этом поступать особенно осторожно, так как нет возможности использования зубчатого упора.

- В целях безопасности избегайте пиления верхней стороной шины электропилы, так как существует опасность отбрасывания пилы в сторону оператора.

- Следует соблюдать осторожность при пилении расщепленных кусков древесины. Части расщепленного дерева могут быть захвачены цепью и отброшены в оператора (опасность травмы).

- Не рекомендуется пилить концом шины (высокая опасность отдачи!).

- Валку и обрезание сучьев деревьев, а также работу на буреломах могут выполнять только специально обученные лица. Высокая травмоопасность!

- Следует обращать особое внимание на ветви, находящиеся в состоянии натяжения. Свободно висящие ветви не следует перерезать снизу.

- Нельзя выполнять обрезание сучьев стоя на стволе.

- Не используйте электропилу для работ в лесу, т.е. для профессиональной валки и обрезания сучьев деревьев. Мобильность и безопасность оператора, необходимые для такого рода работы, не могут быть гарантированы из-за наличия сетевого шнура.

- При работе на склоне оператор должен находиться выше или сбоку от обрабатываемого ствола лежащего дерева (вероятность скатывания ствола).

- Внимание электропила может отскочить, если оператор случайно коснется твердого предмета концом шины с цепью. В таких случаях высока вероятность получения травмы. Внимательно прочитайте и запомните приведенную ниже информацию.

Для предотвращения отдачи, следуйте инструкции безопасности:

- Никогда не начинайте пиления концом шины!

- Постоянно следите за концом шины во время пиления. При случайном касании предметов концом шины возможна неожиданная отдача. Опасность получения травмы!

- Соблюдайте осторожность при продолжении начатых пропилов.

- Пиление начинайте с движущейся цепью.

- Следует всегда правильно затачивать пильную цепь. Необходимо при этом обращать внимание на правильную высоту ограничителя глубины пропила режущего звена пильной цепи.

- Не перерезать несколько веток одновременно. При обрезании сучьев нужно следить за тем, чтобы не касаться пилой других ветвей.
- При пилении следует обращать внимание на близко прилегающие стволы.
- Для выполнения работ рекомендуется использовать козлы.

6. МЕРЫ БЕЗОПАСНОСТИ ПРИ ИСПОЛЬЗОВАНИИ УДЛИНИТЕЛЯ

При работе используйте специальный удлинитель. Поперечное сечение кабеля (максимальная длина удлинителя: 50 м), должно быть не менее 1,5 мм². Сетевой шнур и удлинитель инструмента всегда должен быть сзади Вас. Следите за тем, чтобы кабель не застрял или не перерезался о предметы с острыми краями. Удлинитель длиной более 30 м снижает технические характеристики пилы.

7. ТРАНСПОРТИРОВКА ЦЕПНОЙ ЭЛЕКТРОПИЛЫ

Допускается транспортировка всеми возможными видами транспорта.

При транспортировке электропилы или смене рабочего места следует отключать электропилу от сети, чтобы исключить случайный запуск. Для транспортировки необходимо надеть чехол на шину.

8. ПОДГОТОВКА К РАБОТЕ

8.1. Монтаж пильной цепи и шины

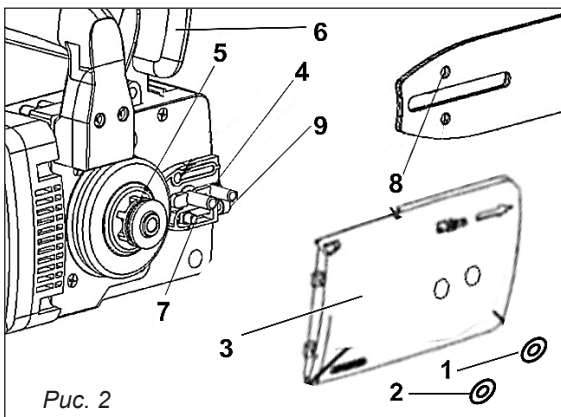


Рис. 2

- 1-2. Крепежные гайки
- 3. Крышка натяжного узла
- 4. Шпилька
- 5. Звездочка ведущая
- 6. Рычаг тормоза цепи (брекер)
- 7. Ползун
- 8. Шина пильная
- 9. Винт натяжения цепи



Важно: перед началом работ электропила должна быть отключена от электросети.

Направляющая шина и пильная цепь поставляются отдельно, в разборном виде, для монтажа выполните следующие действия:

1. Открутите гайки и снимите крышку натяжного узла.
2. Удалите пластиковую транспортировочную прокладку, если она имеется.
3. Установите ползун в положение максимально близкое к ведущей звездочке путем вращения винта натяжения цепи против часовой стрелки.
4. Установите цепь на пильную шину.
5. Убедитесь, что кромки режущих зубьев цепи на верхней части шины направлены от двигателя бензопилы.
6. Удерживая шину и цепь в нужном положении, смонтируйте их на шпильки, ползун и звездочку ведущую.
7. Установите крышку натяжного узла на шпильки, накрутите гайки.
8. Возьмитесь за носок шины и приподнимите его вверх одновременно с этим вращением винта натяжения по часовой стрелке отрегулируйте натяжение цепи.
9. Туго затяните гайки на крышке натяжного узла.

Натяжение цепи установлено правильно, если в средней части шины цепь можно оттянуть на 4–6 мм и при этом ее можно протянуть рукой по шине.



Протяжку пильной цепи осуществлять в направлении обратном нормальному вращению цепи, небольшие щелчки при протяжке являются нормальным явлением.

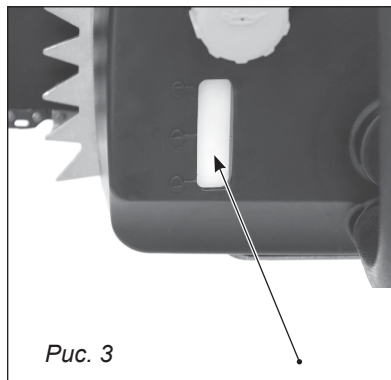
При установке новой цепи натяжение проверять регулярно, до тех пор, пока цепь не приработается. Производительность работы и срок службы цепи зависят от правильного ее натяжения. **Запрещено производить регулировку натяжки цепи не ослабив гайки крепления шины.**

8.2. Заправка масла для смазки цепи

- Отвинтить пробку масляного бачка, залить масло для смазки цепи до горловины, завинтить пробку.

- Следите за уровнем масла в масляном бачке в процессе пиления, уровень масла смотреть в окошечке (рис. 3).

- После доливки масла, плотно закрутите крышку бачка и уберите пролитое масло, не допускайте попадания грязи в масляный бачок. Используйте только специальное масло, незагрязняющее окружающую среду.



ВНИМАНИЕ! Запрещено использовать отработанное машинное масло для смазки цепи.

8.3. Аварийный тормоз цепи

Аварийный тормоз предназначен для мгновенной остановки пильной цепи в случае отброса (отдачи) пильного полотна в сторону оператора.

В случае отдачи, тормоз цепи приводится в действие путем нажатия на рычаг (рис. 2, п. 6). Рычаг тормоза цепи выдвигается вперед тыльной стороной руки активируя тормозной механизм, цепь останавливает движение в течении 0,12 сек предотвращая травму оператора.



ВНИМАНИЕ!

Запрещено эксплуатировать электропилу с неисправным тормозным механизмом.

Для перевода аварийного тормоза в рабочий режим, необходимо потянуть рычаг тормоза в сторону передней рукоятки до щелчка, выключатель при этом должен находиться в положении выключено.



ВНИМАНИЕ!

Запрещено использовать аварийный тормоз для ускоренной остановки цепи в штатном режиме работы. Отключение производить с помощью выключателя.

При исправном аварийном тормозе пильная цепь не должна перемещаться в рабочем направлении, при этом в обратном направлении должна прокручиваться свободно.

9. ЭКСПЛУАТАЦИЯ

Перед началом работы необходимо проверить готовность пилы к работе:

Проверьте функционирование аварийного тормоза электропилы, снимите защитный чехол с пильной шины, проверьте правильность установки направляющей шины, пильной цепи, сетевой кабель и вилку, уровень масла в бачке.

9.1. Включение-выключение

Цепная пила оборудована выключателем с защитой от случайного запуска. При включении электропилы держите ее обеими руками.

Для включения пилы переведите рычаг аварийного тормоза в положение включено,

Удерживая в нажатом положении кнопку блокировки случайного запуска нажмите клавишу выключателя, двигатель пилы включится, пильная цепь начнет вращаться.



ВНИМАНИЕ! Клавишу выключателя выжимать до упора, в случае не полного нажатия клавиши возможно включение двигателя без включения привода цепи.

Перед включением пилы примите устойчивое положение, держите ее обеими руками. Правая рука должна находиться на задней рукоятке, левая — на передней.

Для выключения электропилы отпустите клавишу выключателя, пильная цепь и двигатель остановится. В связи с конструктивными особенностями привода электропилы при отключении возможен не продолжительный шум в механизме сцепления при остановке двигателя.

9.2. Проверка автоматической смазки

Данная модель пилы оборудована системой автоматической смазки пильной цепи, подающей смазку на пильный аппарат при включении.

При работе пилы без смазки, пильный аппарат подвергается повышенному износу, поэтому проверяйте уровень масла регулярно в течении работы и перед каждым использованием.

Строго не рекомендуется производить пиление без смазки цепи.



ВНИМАНИЕ! Никогда не используйте пилу, если масло находится на нижней отметке уровня!

Для проверки автоматической смазки включите цепную пилу на холостом ходу, поднесите пилу к заготовке, но не касайтесь поверхности. В случае правильной работы системы смазки на поверхности останется след от масла. Остановите пилу и осмотрите пильную цепь, на ведущих звеньях цепи должна присутствовать смазка.

В случае отсутствия смазки проверьте уровень масла в бачке, очистите масляный канал от опила.

Если после проделанных операций смазка не поступает обратитесь в сервисный центр для устранения неисправности.

9.3. Распиловка

При распиловке выполнять следующие действия:

- пилу установить на бревно упором зубчатым;
- включить пилу выключателем, держа ее в руках так, чтобы она не соприкасалась с обрабатываемой поверхностью;
- затем, поднимая заднюю рукоятку вверх, и направляя пилу передней рукояткой, произвести пропил;
- затем пилу оттянуть назад, зубчатый упор поворотом задней рукоятки перевести глубже и снова поднять рукоятку вверх;
- не прикладывать больших усилий, так как это приводит к преждевременному износу инструмента и перегрузке пилы;
- пилу вынимать из древесины только с вращающейся цепью.



Никогда не поднимайтесь на дерево и не работайте пилой без соответствующих мер безопасности. Мы рекомендуем всегда использовать подъемную платформу.

Не работать в излишне наклонном положении.

Пилу следует вести таким образом, чтобы никакая часть тела не находилась в плоскости реза. Пилу следует использовать исключительно для пиления дерева.

Не касаться движущейся пильной цепью почвы. Запрещено использовать пилу для обстругивания и выборки пазов в древесине. Участок пиления необходимо очистить от посторонних предметов, таких как песок, камни, гвозди и т.п. Посторонние предметы могут повредить пилу или стать причиной ее отброса. При пилении кругляка следует использовать устойчивую подставку (по возможности козлы). Нельзя, чтобы другой человек или сам оператор придерживал часть дерева. Круглые элементы дерева следует укрепить так, чтобы они не могли вращаться во время резки. При работе на наклонной плоскости работайте лицом в сторону уклона. При валке деревьев или поперечном пилении обязательно следует зацепить пилу при помощи зубчатого упора.

9.4. Валка деревьев

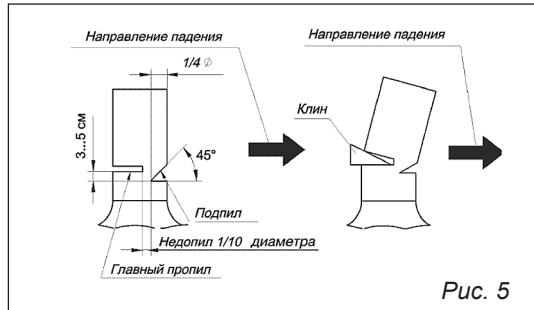
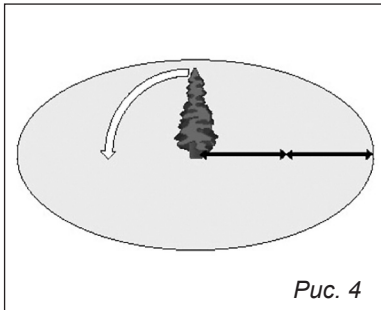


Опасная зона: падающие деревья могут сбить и потянуть за собой соседние деревья. Зона опасности составляет двойную высоту дерева, подлежащего пилению (рис. 4).

Валка деревьев опасна и требует специальных навыков. Если вы являетесь новичком и не имеете достаточно опыта, не пытайтесь научиться сами, обратитесь за помощью к профессионалу, чтобы он обучил вас (рис. 5).

Направление падения (рис. 5):

- Сначала оцените направление падения дерева, принимая во внимание центр тяжести кроны и направление ветра.



- Подпил делается с одной стороны дерева в выбранном направлении падения. После того как на противоположной стороне сделан горизонтальный валочный (главный) пропил, дерево должно будет упасть в направлении подпила.

- Начните делать подпил выше главного горизонтального пропила. Сделайте пропил примерно на одну треть диаметра дерева. Затем закончите делать подпил снизу. После того как подпил закончен, удалите вырезанную часть дерева.

- После удаления вырезанной части сделайте главный пропил напротив подпила. Главный пропил делается приблизительно на 5 см выше центра подпила. Таким образом, останется достаточно древесины между подпилем и валочным, главным пропилом, чтобы сформировался шарнир. Этот шарнир (недопил на ширину 1/10 диаметра дерева) поможет предотвратить падение дерева в нежелательном направлении. Рекомендуется использовать валочный клин.

- Валите дерево в противоположную сторону от главного пропила, не пишите дерево насквозь.

Не валите дерево в случае:

- Если Вы моложе 18 лет.
- Если из-за тумана (снегопада) или сумерек вы не можете различить деревья в опасной зоне.
- Если Вы не можете точно определить направление падения дерева из-за сильных порывов ветра.
- Если не может быть обеспечена опора для ваших ног при работе на скользкой поверхности.

10. ТЕХНИЧЕСКОЕ ОБСЛУЖИВАНИЕ



При всех операциях по техническому обслуживанию следует отключать пилу от сети!

Самостоятельно можно выполнять только те операции по обслуживанию, которые описаны в инструкции.

Все прочие работы в течении гарантийного срока должны выполняться в уполномоченных сервисных центрах.

При проведении технического обслуживания следует использовать только оригинальные запасные части. Использование неоригинальных запасных частей, непредусмотренной оснастки создает повышенную опасность для пользователя и может стать причиной выхода из строя электропилы.

10.1. Смазочные материалы

Долгая и исправная работа пилы в высокой степени зависит от качества и количества смазочного масла. Никогда не используйте отработанное масло!

Следите за тем, чтобы масло не стекало на землю, берегите окружающую среду. Храните смазочные материалы только в контейнерах. Используйте специальное масло для смазки цепи (*Rezoil Rancher LUBRILITE, Rezoil LUBRIMAX и т.п.*).

10.2. Шина пильная

Шина пильная (*рис. 1, п. 2*) подвергается особенно серьезному износу в конце и у основания. Чтобы избежать одностороннего износа, переворачивайте шину каждый раз, когда Вы затачиваете или меняете цепь. Регулярно производите смазку ведомой звездочки пильной шины.

Замену пильной шины производить согласно инструкции к шине или при износе трех пильных цепей.

10.3. Звёздочка ведущая

Звёздочка ведущая (*рис. 2, п. 10*) так же подвержена высокому износу. Если Вы заметили, что зубцы звездочки изношены, необходимо ее заменить. Замену ведущей звездочки можно производить самостоятельно, для этого снимите стопорное кольцо и шайбу с ведущего вала, замените ведущую звездочку, соберите все в обратном порядке.

Работа с изношенной ведущей звездой ведет к преждевременному выходу пильной цепи из строя, а также не позволяет произвести правильную настройку натяжки цепи.

10.4. Заточка цепи

Заточка цепи является технически сложной операцией, требующей специальных навыков и инструментов. По вопросам заточки цепи или приобретения новой цепи, обращайтесь в сервисный центр или к уполномоченному дилеру.



ВНИМАНИЕ!

Работа электропилой с тупой цепью может привести к выходу из строя электродвигателя и механизма сцепления.

Если во время работы вам приходится прилагать большое усилие при пилении, стружка от цепи мелкая, пылеобразная, необходимо срочно заменить или произвести заточку цепи.

11. ХРАНЕНИЕ

Храните вашу цепную пилу в специально отведенном сухом месте недоступном для детей.

12. ВОЗМОЖНЫЕ НЕИСПРАВНОСТИ

Неисправность	Причина	Устранение
Цепная пила не включается.	Нет подачи электричества; дефект кабеля; включен тормоз цепи	Проверить кабель, штепсель. Отключить тормоз цепи.
Пильная цепь не останавливается немедленно.	Дефект механизма тормоза.	Обратиться в сервисный центр.
Нет масла на пильной цепи.	Загрязнены каналы и отверстия для подачи масла. Израсходовано масло. Дефект маслонасоса	Залить масло в масляный бак. Прочистить маслоподводящую бороздку. Отрегулировать количество подаваемого масла на цепь при помощи регулятора. Обратиться в сервисный центр.

13. ТЕХНИЧЕСКИЕ ХАРАКТЕРИСТИКИ

Мощность, Вт	2200
Напряжение / частота, В/Гц	220 / 50
Скорость движения цепи, м/сек	13,6
Время экстренной остановки цепи, с:	<0,12
Объем масляного бачка, л	0,11
Класс защиты	IP20
Габариты упаковки, см	53 x 21,5 x 30,5/17,5
Вес брутто / нетто, кг	7,4 / 6,6

Пильный аппарат	
Длина шины	45 см /18"
Толщина паза шины	1,3 мм / 0,050"
Шаг цепи	9,3 мм / 3/8"
Количество ведущих звеньев цепи	62

14. ГАРАНТИЙНЫЕ ОБЯЗАТЕЛЬСТВА

Гарантийный срок эксплуатации электропилы — 12 месяцев со дня продажи. Неисправности, допущенные по вине изготовителя, в течение гарантийного срока устраняются бесплатно. Срок службы электропилы — 3 года.



ВНИМАНИЕ! Самостоятельная разборка электропилы в течение гарантийного срока эксплуатации запрещена.

Гарантия не распространяется на изделия с повреждениями, наступившими в результате их эксплуатации с нарушением требований данного руководства*:

- механических повреждений в результате удара, падения и т.п.;
- повреждений в результате воздействия огня, агрессивных веществ;
- проникновения жидкостей, посторонних предметов внутрь изделия;
- работа с перегрузкой электродвигателя, результатом чего являются одновременное сгорание обмоток якоря и статора, сгорание обмоток якоря и оплавление внутренней полости корпуса электродвигателя;
- небрежное обращение с инструментом при работе и хранении проявлением чего являются следы оплавления или трещины, вмятины на наружных поверхностях изделия, сильное загрязнение, повреждение шнура питания, коррозия деталей изделия;
- проведения технического обслуживания с нарушением сроков периодичности (длина щётки электродвигателя менее 8 мм);
- на изделия, вышедшие из строя по причине неправильной эксплуатации цепи и шины.

Гарантия с инструмента снимается в случае:

- использования инструмента не по назначению;
- применение комплектующих, не предусмотренных данным руководством;
- разборки при попытке устранения дефекта покупателем;
- самовольного изменения конструкции;

* Гарантийное обслуживание также не распространяется на узлы и детали, являющиеся расходными элементами и материалами, к которым относятся: пильные шина и цепь, соединительные муфты, ведущая и ведомая звездочки, болты, гайки, уплотнители, защитные кожухи, элементы натяжения и крепления пильного аппарата, пробки, крышки и т.п.

– появления дефектов, вызванных действием непреодолимой силы (пожар, наводнение, удар молнии и др.).

При отсутствии в свидетельстве о приемке и продаже и гарантийных талонах даты продажи и штампа магазина претензии не принимаются.



Инструкции, указанные в данном руководстве, не относятся к абсолютно всем ситуациям, которые могут возникнуть. Оператор должен осознавать, что контроль над практической эксплуатацией и соблюдение всех предосторожностей, входит в его непосредственные обязанности.



**ПО ВОПРОСАМ, СВЯЗАННЫМ С НЕИСПРАВНОСТЯМИ
ИЗДЕЛИЯ, ОБРАЩАЙТЕСЬ В СЕРВИСНЫЙ ЦЕНТР**

**Адреса и телефоны ближайших
сервисных центров указаны на сайте**

www.uralopt.ru/services

Дата изготовления:

Импортер:

ООО «УРАЛОПТИНСТРУМЕНТ», 614068, РФ, г. Пермь,
ул. Лесозаводская, 6. Тел./факс: (342) 237-16-52, 218-24-85

Изготовитель:

ЧЖЭЦЗЯН САФУН ИНДАСТРИАЛ КО., ЛТД
7 Авеню Южный Мингиуан, Йонганг Чжэцзян, Китай



Актуальная информация о действующих
адресах сервисных центров доступна
на нашем сайте:
www.uralopt.ru/services