

# CONDROL

USER MANUAL / BEDIENUNGSANLEITUNG /  
РУКОВОДСТВО ПОЛЬЗОВАТЕЛЯ / INSTRUKCJA OBSŁUGI

- EN Cross line laser
- DE Kreuzlinienlaser
- RU Лазерный нивелир
- PL Laser krzyżowy



**XLiner 360 G**

**XLiner COMBO 360 G**

# **XLiner 360 G / COMBO 360 G**

## **EN CONTENTS**

SAFETY INSTRUCTIONS	4
PRODUCT DESCRIPTION	5
TECHNICAL SPECIFICATIONS	8
PACKAGE	8
OPERATION	9
ACCURACY CHECK	11
CARE AND MAINTENANCE	15
UTILIZATION	16
WARRANTY	16

## **DE INHALT**

SICHERHEITSHINWEISE	18
BESTIMMUNGSGEMAESSER GEBRAUCH	19
TECHNISCHE DATEN	22
LIEFERUMFANG	22
BETRIEB	23
GENAUIGKEITSUEBERPRUEFUNG	25
PFLEGE	29
ENTSORGUNG	29
GARANTIE	30
WARTUNG UND REPARATUR	31



# **XLiner 360 G / COMBO 360 G**

## **RU СОДЕРЖАНИЕ**

УКАЗАНИЯ ПО ТЕХНИКЕ БЕЗОПАСНОСТИ	32
ОПИСАНИЕ ПРИБОРА	33
ТЕХНИЧЕСКИЕ ХАРАКТЕРИСТИКИ	36
КОМПЛЕКТАЦИЯ	36
РАБОТА С ПРИБОРОМ	37
ПРОВЕРКА ТОЧНОСТИ	39
УХОД И ЭКСПЛУАТАЦИЯ	43
ГАРАНТИЙНЫЕ ОБЯЗАТЕЛЬСТВА	44
УТИЛИЗАЦИЯ	45

## **PL SPIS TREŚCI**

ZALECENIA DOTYCZĄCE BEZPIECZEŃSTWA	46
OPIS NARZĘDZIA	47
CHARAKTERYSTYKA TECHNICZNA	50
WYPOSAŻENIE	50
PRACA Z URZĄDZENIEM	51
SPRAWDZANIE DOKŁADNOŚCI	53
KONSERWACJA I EKSPLOATACJA	57
UTYLIZACJA	58
GWARANCJA	58



**SAFETY INSTRUCTIONS**

**Attention!** This user manual is an essential part of this product.

The user manual should be read carefully before you use the product for the first time. If the product is given to someone for temporary use, be sure to enclose user manual to it.

- Do not misuse the product
- Do not remove warning signs and protect them from abrasion, because they contain information about safe operation of the product.



**LASER RADIATION!**  
Do not stare into beam  
Class 2 laser  
<1mW 520nm  
EN 60825-1: 2007-03

- Do not look into the laser beam or its reflection, with unprotected eye or through an optical instrument. Do not point the laser beam at people or animals without the need. You can dazzle them.
- To protect your eyes close them or look aside.
- Always install the product in such a way, so that laser line is below or above eye level.
- Do not let unauthorized people enter the zone of product operation.
- Store the product beyond reach of children and unauthorized people.
- It is prohibited to disassemble or repair the product yourself. Entrust product repair to qualified personnel and use original spare parts only.
- Do not use the product in explosive environment, close to flammable materials.
- Laser intensive glasses are used for better recognition of the laser beam, do not use them for other purposes. Laser glasses do not protect from laser radiation as well as ultraviolet radiation and reduce color perception.

- Avoid heating the batteries to avoid the risk of explosion and electrolyte leakage. In case of liquid contact with skin, wash it immediately with soap and water. In case of contact with eyes, flush with clean water during 10 minutes and consult the doctor.

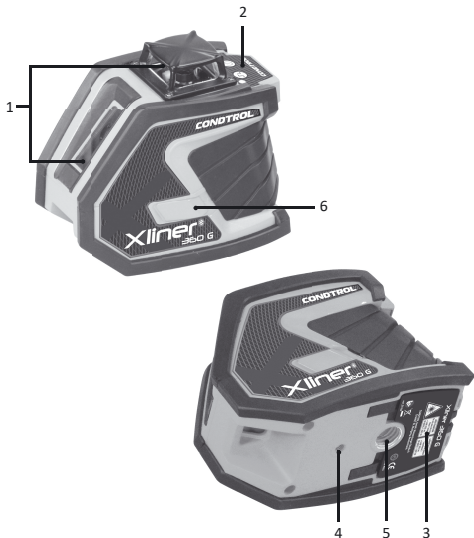
## **PRODUCT DESCRIPTION**

Cross line laser XLiner 360 G / COMBO 360 G CONDTROL is intended to project vertical and horizontal lines. The laser level is suitable for use at both indoor and outdoor building areas.

The laser level has 2 operating modes:

- automatic leveling to project horizontal and vertical planes and lines. Leveling function allows to automatically compensate irregularities within self-leveling range of  $\pm 3,5^\circ$ ;
- locked compensator, to build inclined planes and lines;

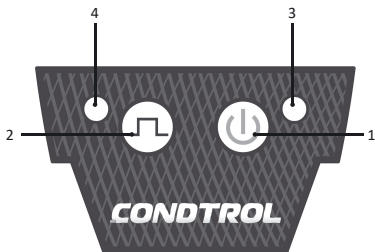
Pulse mode allows using laser receiver to increase working range of the laser level or to work when laser is hard to be defined in bright lighting conditions.



- 1 - Laser lines exit windows
- 2 - Control panel
- 3 - Battery cover
- 4 - 1/4" mounting thread
- 5 - 5/8" mounting thread
- 6 - Compensator lock



## Control panel



## 1 Switch on/off:

- the laser level
- laser planes

## 2 Switch on/off pulse mode

## 3 Power indicator

## 4 Pulse mode indicator

**TECHINCAL SPECIFICATIONS**

Working range/with receiver	50 m/100 m*
Self-levelling accuracy	±0,2 mm/m
Self-levelling range	± 3,5°
Operating temperature	-10°C ... +50°C
Storage temperature	-20°C ... +70°C
Relative humidity	90%
Protection rating	IP54
Tripod mounting thread	1/4" and 5/8"
Laser type	Class II 520 nm < 1 mW
Power supply	4 x 1,5V LR6 alkaline (AA)
Dimensions	132x85x116 mm
Weight	0,44 kg

*\* The operating range may differ from the declared depending on the lighting conditions.*

**SET*****XLiner 360 G / XLiner COMBO 360 G***

Cross line laser, carry bag, batteries 4 pcs., user manual.

***XLiner 360G Kit / XLiner COMBO 360 G Kit***

Cross line laser, batteries 4 pcs., magnetic target, wall mount, clamp, user manual, plastic case.





**OPERATION**


Before start operation remove the battery cover, insert the batteries, observing correct polarity. Put battery cover back.

Use AA alkaline batteries only, all batteries should be of the same type and brand with the same charge level. Replace batteries if battery charge level indicator starts flashing red while operation.


Place the laser level on a firm and stable surface or a tripod.



Move compensator lock to choose necessary operating mode:

**1) Automatic levelling:**


Move lever lock to **ON** position .


Compensator is unlocked. Power indicator becomes red. If the laser level is out of the range of automatic compensation laser lines flash.


Short press button  to switch on necessary laser planes.

Short press button  to switch on/off pulse mode that allows working with laser receiver. In this mode pulse mode indicator will turn red. To switch the laser level off move compensator lock to locked position .


**2) Locked compensator, to build inclined planes and lines:**


Move compensator lock to **OFF** position . Compensator is locked.

Power indicator becomes red. Press and hold button  during 3 seconds to switch the laser level on.

Short press button  to switch on necessary laser planes.

Activated laser lines flash every 5 seconds in this mode.

Short press button  to switch on/off pulse mode that allows working with laser receiver. In this mode pulse mode indicator will turn red.

To switch the laser level off short press button  several times until all laser planes are off.

**Attention!** To increase operating time and avoid the risk of unintentional blindness switch the laser on only when you are ready to work.

If operated near objects or air streams with the temperature different from the environment the laser line may tremble due to heterogeneity of the atmosphere. The longer the distance, the more trembling of the laser line can be observed.

The width of the laser line increases as soon as operating distance increases as well. The layout should be made along the axis of the laser line. For maximum accuracy, use the middle portion of the laser line. It should be noted that the shape of the laser line on the object's surface (e.g., walls, ceilings, etc.) depends on the curvature and tilt of the surface relative to the laser plane.

### **Bluetooth**

Bluetooth is always on by default.

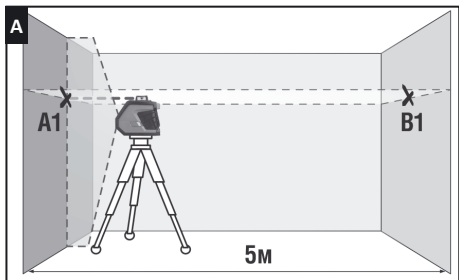
Switch on the laser level. Activate Bluetooth at your portable device and start the app "XLiner Remote". Perform connection via Bluetooth. The app allows switching on and off the laser lines and dots, receiver mode, as well as adjust the brightness of the laser for optimal visibility and energy saving and control the battery charge level without touching the laser level.



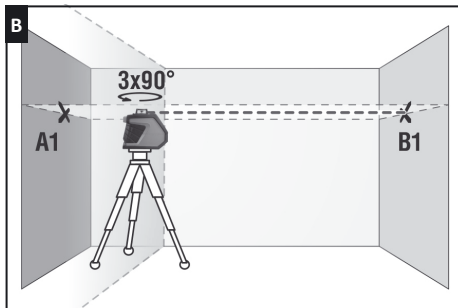
**ACCURACY CHECK****Check of horizontal line**

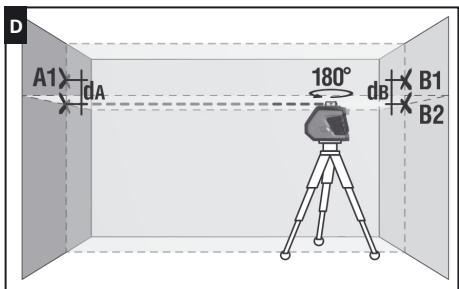
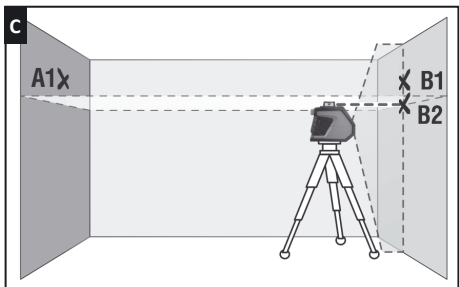
Check of horizontal line is carried out by using 2 walls A and B located opposite each other at 5m distance.

1. Install the laser level as close as possible to wall A (see Fig.A). Unlock compensator and switch on vertical and horizontal lines. Expand the device emitters in the direction of wall A so that the crossing of the laser lines on the wall is located in front of the laser level. Mark the crossing point of laser lines on the wall as A1. Mark point B on the wall B.
2. Turn the instrument by 90°. Check misalignment of horizontal line and point B1 (see Fig. B). If deviation between the laser line and the B1 mark exceeds 1 mm, please contact service center.
3. Repeat step 2 for 2 more times, turning the laser level in one direction.




4. Install the laser level closer to the wall B, mark the crossing point of laser lines as B2 (marks B1 and B2 should be located on the same vertical line) (see Fig.C).
5. Turn the instrument by  $180^\circ$  and mark the crossing point of the laser lines on the wall as A2 (marks A1, A2 should be located on the same vertical line) (see Fig.D).
6. Check the distance dA, dB between marked points A1, A2 and B1, B2 accordingly (see Fig. D). If deviation between dA, dB values exceeds 2 mm, please contact service center.

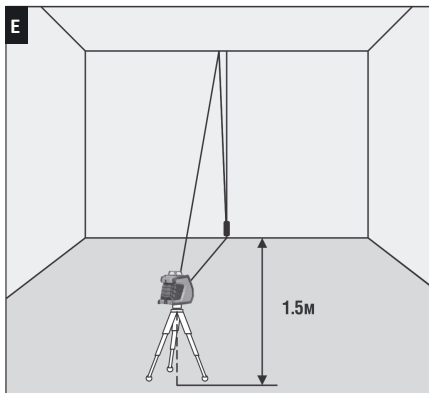




**Check of vertical line**

Use a plumb bob as a reference of a vertical line. Place the laser level at a 1,5m distance from the plumb bob (see Fig. E).

1. Move compensator lock to **ON** position , then switch on vertical plane and align vertical laser line with the low point of plumb bob.
2. If deviation between the laser line and the plumb line exceeds 0.2 mm per 1m of the plumb bob length (for a 2.5m plumb bob deviation shouldn't exceed 0.5 mm) please contact service center.



**CARE AND MAINTENANCE**

**Maintenance of the following recommendations will extend the life of the device:**

- Transport and carry the product only with locked compensator.
- Keep the product clean and protected from any bumps, dust and dampness; do not allow getting moisture, dust or other dirt inside of the product.
- In case if any moisture goes into the product, remove the batteries and take it to the service center.
- Do not keep or use the device for a long time at high humidity conditions.
- Keep the instrument clean and wipe it with a clean and soft cloth.

**Mishandling of the following rules can cause electrolyte leakage from the batteries or other damages:**

- Remove the batteries from the product if you do not use it for a long time.
- Do not use different battery types with different charge levels.
- Do not leave discharged batteries in the product.

**UTILIZATION**

Expired tools, accessories and package should be passed for waste recycle. Please send the product to the following address for proper recycle:

CONDROL GmbH  
Im Wiegenfeld 4  
85570 Markt Schwaben  
Germany



Do not throw the product in municipal waste!

According to European directive 2002/96/EC expired measuring tools and their components must be collected separately and submitted to environmentally friendly recycle of wastes.

**WARRANTY**

All CONDROL GmbH products go through post-production control and are governed by the following warranty terms. The buyer's right to claim about defects and general provisions of the current legislation do not expire.

- 1) CONDROL GmbH agrees to eliminate all defects in the product, discovered while warranty period, that represent the defect in material or workmanship in full volume and at its own expense.
- 2) The warranty period is 24 months and starts from the date of purchase by end consumer (see the original supporting document).
- 3) The Warranty doesn't cover defects resulting from wear and tear or improper use, malfunction of the product caused by failure to observe the instructions of this user manual, untimely maintenance and service and insufficient care, the use of non-original accessories and spare parts. Modifications in design of the product relieve the seller from responsibility for warranty works. The warranty does not cover cosmetic damage, that doesn't hinder normal operation of the product.
- 4) CONDROL GmbH reserves the right to decide on replacement or repair of the device.
- 5) Other claims not mentioned above, are not covered by the warranty.





6) After holding warranty works by CONDTROL GmbH warranty period is not renewed or extended.

7) CONDTROL GmbH is not liable for loss of profit or inconvenience associated with a defect of the device, rental cost of alternative equipment for the period of repair.

This warranty applies to German law except provision of the United Nations Convention on contracts for the international sale of goods (CISG).

In warranty case please return the product to retail seller or send it with description of defect to the following address:

CONDROL GmbH  
Im Wiegenfeld 4  
85570 Markt Schwaben  
Germany

**SICHERHEITSHINWEISE**

Bitte lesen und befolgen Sie fuer die sichere Verwendung Ihres Geraets alle Anweisungen. Warnschilder muessen stets sichtbar und erkennbar sein. Bewahren Sie diese Bedienungsanleitung auf und werfen Sie sie nicht weg. Bei nicht fachgerechter Anwendung koennen Sie Laserstrahlung ausgesetzt sein.

Sie erhalten Ihr Geraet mit einem Warnschild in Englisch. Bitte beachten Sie das hier abgebildete Warnschild in Deutsch.



Richten Sie den Laserstrahl niemals auf Personen oder Tiere. Blicken Sie nicht in den Laserstrahl, auch nicht mit optischen Instrumenten. Sie gefaehrden Ihr Augenlicht. Ihr Geraet erzeugt Laserstrahlung der Klasse 2 gemaess EN60825-1. Die Laserbrille dient nicht als Schutzbrille, sondern zur besseren Sichtbarkeit des Laserstrahls. Sie bietet keinen Schutz vor Laserstrahlung. Die Laserbrille kann nicht als Sonnenbrille verwendet werden. Der Einsatz im Strassenverkehr ist verboten. Die Laserbrille schuetzt nicht vor UV-Licht und verringert die Wahrnehmung von Farbunterschieden. Reparatur und Wartung duerfen nur durch Fachpersonal mit Qualifikation erfolgen, das originale Ersatzkomponenten einsetzt. Kinder duerfen aus Sicherheitsgruenden das Geraet nur unter Aufsicht benutzen. Verwenden Sie das Geraet nicht in der Naehе von brennbaren Stoffen, da im Geraet Funken entstehen koennen. Die Halterung des Geraets beinhaltet Magnete. Verwenden Sie sie daher nicht in der Naehе von Herzschrittmachern, da deren Funktion durch Magnetfelder gestoert werden kann. Vermeiden Sie ebenso die Naehе zu magnetischen Datentraegern oder Geraeten, die auf Magnetfelder reagieren. Die Folge koennen Datenloeschungen oder –zerstoerung sein.

**BESTIMMUNGSGEMAESSER GEBRAUCH**

Der Multiline –Kreuzlinienlaser XLiner 360 G / COMBO 360 G CONDROL wird zur Ermittlung und Ueberpruefung von horizontalen und vertikalen Linien und Ebenen. Er ist fuer den Innen- und Außenbereich geeignet.

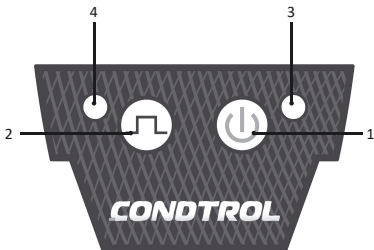
Das Geraet hat zwei Betriebsarten:

- Mit Nivellierautomatik der Gehaeuseneigung bis zu  $\pm 3,5^\circ$  zum Erzeugen waagerechter und senkrechter Laser- Linien und –Ebenen.
- Zum Erzeugen von Laser- Linien und –Ebene mit jeglichen Neigungen. Der Pulsiermodus ist dazu bestimmt, die Reichweite mit dem Handempfaenger zu erweitern oder die Laserstrahlen des Linienlasers bei unguenstigen Umgebungsbedingungen zu lokalisieren.



- 1 - Austrittsöffnung Laserstrahl
- 2 - Bedienfeld
- 3 - Batteriefachdeckel
- 4 - 1/4" Stativaufnahme
- 5 - 5/8" Stativaufnahme
- 6 - Pendelsperre



**Bedienfeld**

1 Ein-/Ausschalter für:

- Kreuzlinienlaser
- Laserstrahlen

2 Taste zum Ein-/Abschalten des Empfängerbetriebs

3 Batteriezustandsanzeige

4 Anzeige Pulsiermodus

**TECHNISCHE DATEN**

Reichweite (ohne /mit Empfaenger)	50 m/100 m*
Genauigkeit	±0,2 mm/m
Selbstnivellierung	± 3,5°
Betriebstemperatur	-10°C ... +50°C
Lagertemperatur	-20°C ... +70°C
Relative Luftfeuchtigkeit	90%
IP-Schutz	IP54
Stativgewinde	1/4" und 5/8"
Lasertyp	Klasse II 520 nm < 1 mW
Stromversorgung	4 x 1,5V LR6 Alkali-Batterien (AA)
Abmessungen	132x85x116 mm
Gewicht	0,44 kg

\* Die Reichweite kann je nach den Lichtverhältnissen vom angegebenen abweichen.

**LIEFERUMFANG****XLiner 360 G / XLiner COMBO 360 G**

Kreuzlinienlaser, Schutztasche, Batterien 4 St., Bedienungsanleitung.

**XLiner 360 G Kit / XLiner COMBO 360 G Kit**

Kreuzlinienlaser, Batterien 4 St., Magnetische Zieltafel, Wandhalterung, Klammer für Wandhalterung, Bedienungsanleitung, Plastikkoffer.



**BETRIEB**


Oeffnen Sie das Batteriefach. Setzen Sie die Batterien ein. Achten Sie dabei auf die richtige Polung. Schliessen Sie das Batteriefach wieder. Setzen Sie nur AA Alkali-Batterien desselben Herstellers und der gleichen Spannung ein.

Ersetzen Sie die Batterien, wenn die Batteriezustandsanzeige während des Betriebs rot blinkt.

Stellen Sie das Messwerkzeug auf ein Stativ oder eine stabile Oberflaeche.


Drehen Sie die Pendelsperre und schalten Sie den benoetigten Modus ein. Folgende Betriebsarten stehen zur Auswahl:

**1) Mit Nivellierautomatik:**


Schieben Sie den Schalter in die EIN-Position . Das Pendel ist nun geloest. Stromanzeige wird rot. Wenn die Neigung des Gehaeuses sich außerhalb des Selbstnivellierbereiches befindet, blinken die Laserlinien.

Druicken Sie kurz die Taste  und schalten Sie die benoetigten Laserstrahlen ein.

Kurzes Druicken der Taste  schaltet ein/ab den Pulsiermodus fuer den Betrieb mit dem Empfaenger. Wenn der Modus aktiviert ist, leuchtet die Anzeige fuer den Pulsiermodus rot.


Um das Geraet auszuschalten, schieben Sie den Schalter in die gesperrte Position .

**2) Modus zum Erzeugen geneigter Laserlinien und –Ebenen bei festgestelltem Pendel:**

Schieben Sie den Schalter in die AUS-Position . Das Pendel wird gesperrt. Die Stromanzeige wird rot. Druicken und halten Sie die

Taste  waehrend 3 Sekunden, um das Geraet einzuschalten.

Druicken Sie kurz die Taste , um die benoetigten Laserlinien einzuschalten. Die aktivierten Laserlinien blinken jede 5 Sekunden in diesem Modus.

Druecken Sie kurz die Taste , um den Pulsiermodus ein- / auszuschalten. Der Pulsiermodus ermoeeglicht den Betrieb mit dem Empfaenger. In diesem Modus wird die Anzeige fuer den Pulsiermodus- rot.

Um das Geraet abzuschalten, druecken Sie mehrmals kurz die Taste



bis alle Laserlinien aus sind.

**Achtung!** Um die Betriebszeit zu erhoeihen und unbeabsichtigte Augenverletzungen zu vermeiden, schalten Sie den Laser ein nur wenn Sie bereit sind das Geraet zu betreiben.

Der Betrieb nah zu Objekten oder Luftstroemungen, deren Temperatur sich von der Umgebungstemperatur unterscheidet, kann die Laserlinie zittern lassen wegen der Heterogenitaet der Atmosphaere. Je groesser die Entfernung, desto mehr zittern die Laserlinien.

Die Laser-Linienbreite vergroessert sich, wenn die Reichweite sich erweitert. Die Markierungen sollen entlang der linearen Achse gemacht werden. Fuer eine bessere Genauigkeit, beruecksichtigen Sie die Mitte der Laserlinie. Bitte beachten Sie, dass die Form des Laserstrahls an einer Oberflaeche (z.B., Waende, Decken, usw.) abhaengig von der Krueimmung ist und von der Neigung der Oberflaeche zu einer Laserebene.

## **Bluetooth**

Standardmaeig ist Bluetooth immer aktiviert.

Schalten Sie den Kreuzlinienlaser ein. Aktivieren Sie Bluetooth auf Ihrem Gerat und starten Sie die App „XLiner Remote“.

Herstellen Sie eine Verbindung ueber Bluetooth.

Die App ermoeeglicht es, die Laserlinien, Laserpunkte und den Empfaengermodus ein- und auszuschalten, die Helligkeit von Laserlinien an optimale Sichtbarkeit und Energieverbrauch anzupassen, sowie den Batteriezustand zu pruefen, ohne den Kreuzlinienlaser zu nutzen.





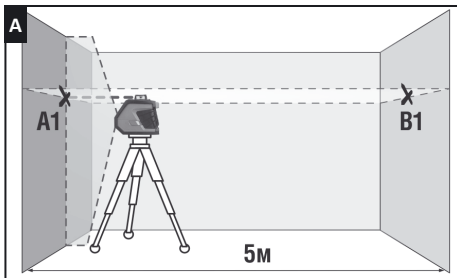
**GENAUIGKEITSUEBERPRUEFUNG****Ueberpruefung der Horizontallinie**

Fuer diese Ueberpruefung ist eine freie Messdistanz von 5 Metern auf einer festen Oberflaeche zwischen zwei Waenden A und B notwendig.

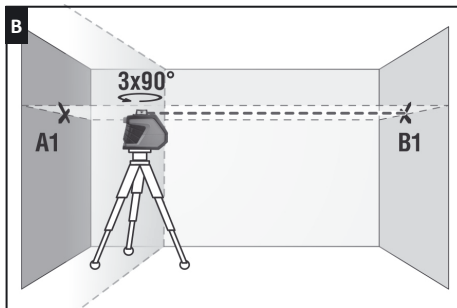
1. Montieren Sie das Instrument auf einem Stativ oder platzieren Sie es auf einer festen und ebenen Oberflaeche in der Naehе der Wand A (Siehe Abb.A). Loesen Sie das Pendel. Schalten Sie das Geraet ein. Aktivieren Sie die horizontale und vertikale Linie bei geloester Pendelsperre. Richten Sie den Laser auf die Wand A und warten Sie, bis das Geraet nivelliert ist. Markieren Sie den Punkt, in dem sich die horizontale und vertikale Linie schneiden (Punkt A1). Markieren Sie den Schnittpunkt der Laserlinien an der Wand B.

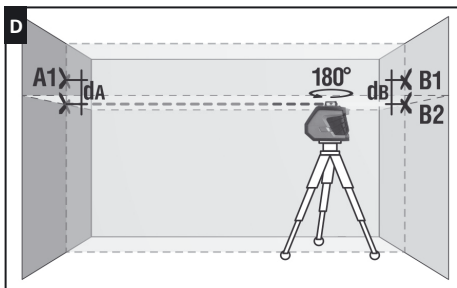
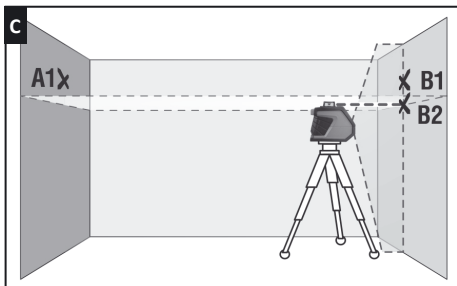
2. Drehen Sie das Geraet um 90°. Ueberpruefen Sie die Abweichung der Horizontallinie und des Punktes B1 (Siehe Abb. B). Ist die Differenz mehr als 1 mm, kontaktieren Sie bitte Ihren Haendler oder ein autorisiertes Servicezentrum.

3. Wiederholen Sie den Punkt 2 zwei Mal, wobei Sie das Geraet in eine Richtung drehen.




4. Stellen Sie das Gerat an die Wand B und markieren Sie das Kreuz an der nahen Wand mit dem Punkt B2 (die Vertikallinie soll exakt durch die markierten Punkten B1 und B2 laufen) (Siehe Abb.C).
5. Drehen Sie das Gerat um  $180^\circ$  und markieren Sie den Kreuz an der Wand mit dem Punkt A2. (die Vertikallinie soll exakt durch die markierten Punkten A1, A2 laufen) (Siehe Abb. D).
6. Messen Sie den Abstand zwischen den Punkten dA, dB zwischen den Punkten A1, A2 und B1, B2 (Siehe Abb.D). Ist der Abstand zwischen dA, dB mehr als 2 mm, kontaktieren Sie bitte Ihren Handler oder ein autorisiertes Servicezentrum.



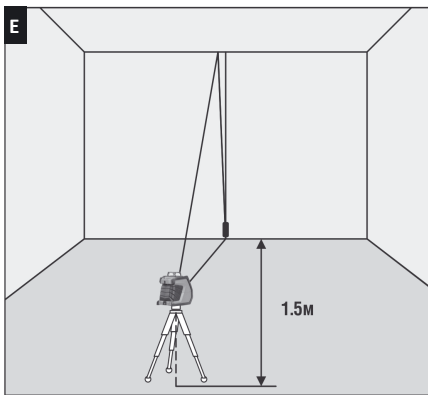


**Ueberpruefung der Vertikallinie**

Befestigen Sie ein Senklot an einer Schnur und positionieren Sie das Gerat ca. 1,5 m von dem Senklot entfernt (Siehe Abb. E).

1. Schieben Sie den Schalter in die EIN-Position , aktivieren Sie die Vertikallinie und richten Sie die Vertikallinie auf die Schnur aus.

2. Ist die Abweichung zwischen Linie und Schnur nicht groesser als  $\pm 0,2$  mm auf einen Meter der Lotschnur, ist das Gerat innerhalb der Toleranz. Ist die Lotschnur z.B. 2,5 m lang, darf die Abweichung 0,5 mm nicht uebersteigen. Sollte eine Kalibrierung notwendig sein, kontaktieren Sie bitte Ihren Haendler oder ein autorisiertes Servicezentrum.



**PFLEGE**

**Achtung!** CONDROL XLiner 360 G / COMBO 360 G ist ein präzises optisch-mechanisches Gerät und soll stets vorsichtig behandelt werden. Prüfen Sie den Zustand des Gerätes, bevor Sie es verwenden. Überprüfen Sie die Genauigkeit des Gerätes, nachdem es fallen gelassen wurde oder anderen mechanischen Belastungen ausgesetzt war.

Schalten Sie das Gerät nach der Verwendung wieder ab, da andere Personen oder Tiere von den Laserstrahlen geblendet werden können.

- Behandeln Sie das Gerät mit Sorgfalt, so wie Sie eine Kamera, ein Fernglas oder ein anderes optisches Gerät verwenden.
- Vermeiden Sie Stöße, ständige Vibrationen und extreme Temperaturen.
- Verwenden Sie die Batterie entsprechend den Sicherheitsvorschriften.
- Tauchen Sie das Gerät nicht unter Wasser.
- Wischen Sie Schmutz mit einem feuchten, weichen Tuch ab.
- Verwenden Sie keine aggressiven Reinigungs- oder Lösungsmittel.
- Behandeln Sie das Gerät wie ein Teleskop oder eine Kamera.

**ENTSORGUNG**

Geräte, Zubehör und die Verpackung sollen recycelt werden (Wiederverwertung). Zum Recycling schicken Sie das Gerät bitte an:

CONDROL GmbH  
Im Wiegenfeld 4  
85570 Markt Schwaben  
Deutschland



Werfen Sie das Gerät nicht in den Restmüll. Gemäss der Europäischen Richtlinie 2002/96/EG über Altgeräte mit Elektronik und ihrer Umsetzung in nationales Recht sind Sie verpflichtet, nicht mehr gebrauchsfähige Messwerkzeuge getrennt zu sammeln und zu einer Recyclingstelle zu bringen.

**GARANTIE**

Alle Geraete der CONDROL GmbH werden vor dem Verlassen der Produktion geprueft und unterliegen den folgenden Garantiebestimmungen. Maengelhaftungsansprueche des Kaeufers und gesetzliche Rechte bleiben davon unberuehrt.

1) Die CONDROL GmbH verpflichtet sich zur kostenlosen Behebung der Maengel am Geraet, falls diese nachweislich innerhalb der Garantiezeit auf einen Material- oder Produktionsfehler zurueckzufuehren sind.

2) Die Garantiezeit betraegt 24 Monate bei gewerblichen Produkten und beginnt am Datum des Kaufs an den ersten Endabnehmer (siehe Originalbeleg). Die Betriebsdauer Ihres Geraetes betraegt 36 Monate.

3) Die Garantie trifft nicht fuer Teile zu, deren Fehlfunktion auf Gebrauch oder Verschleiss zurueckzufuehren ist. Fuer Maengel am Geraet, die durch Nichtbeachten der Bedienungsanleitung, nicht bestimmungsgemaessen Gebrauch, unzureichenden Service und Pflege, Verwendung von Nicht- CONDROL GmbH-Zubehoer oder Ersatzteilen entstehen, gilt die Garantie nicht. Durch Veraenderungen oder Zusaetze am Geraet erlischt die Garantie. Fuer Maengel, die den normalen Gebrauch des Geraets nicht beeintraechtigen, gilt die Garantie nicht.

4) Die CONDROL GmbH behaelt sich das Recht vor, nach eigener Entscheidung das Geraet zu reparieren oder zu ersetzen.

5) Andere Ansprueche als die oben genannten werden nicht ueber die Garantie abgedeckt.

6) Nach Garantieleistungen durch die CONDROL GmbH wird die Garantiezeit nicht erneuert und auch nicht verlaengert.

7) Die CONDROL GmbH uebernimmt keine Verantwortung fuer Gewinnverlust und andere Umstaende, die mit dem defekten Geraet in Verbindung stehen. Die CONDROL GmbH uebernimmt keine Kosten fuer Miet- oder Leihgeraete waehrend der Reparatur.



Fuer die Garantie gilt deutsches Recht. Ausgeschlossen ist das CISG (Uebereinkommen der Vereinten Nationen ueber den internationalen Warenkauf). Aenderungen vorbehalten.

## **WARTUNG UND REPARATUR**

Falls das Geraet defekt ist, bringen Sie es bitte zu Ihrem Haendler zurueck. Falls Sie das Geraet nicht bei einem Haendler gekauft haben, schicken Sie es mit einer Fehlerbeschreibung bitte an:

CONDROL GmbH  
Im Wiegenfeld 4  
85570 Markt Schwaben  
Deutschland

Waehrend des Transports und der Aufbewahrung sollte das Geraet in seiner Tasche oder Koffer sein. Saeubern Sie besonders die Austrittsfenster der Laserstrahlen und vermeiden Sie die dort Fusselbildung. Die Saeuberung mit Reinigungs- und Loesungsmittel ist untersagt. Verwenden Sie anstelle ein weiches, feuchtes Tuch. Halten Sie das Geraet nicht unter Wasser oder in andere Fluessigkeiten. Das eigenstaendige Oeffnen des Geraets ist untersagt. Es darf nur von einem autorisierten Servicezentrum goeffnet werden.

**УКАЗАНИЯ ПО ТЕХНИКЕ БЕЗОПАСНОСТИ**

**Внимание!** Данная инструкция по эксплуатации является неотъемлемой частью Вашего прибора. Прежде чем приступить к работе с прибором, внимательно прочтите инструкцию. При передаче прибора во временное пользование обязательно приложите к нему данную инструкцию.

- Не используйте прибор не по назначению.
- Не удаляйте наклейки и таблички и предохраняйте их от стирания, т.к. они содержат информацию по безопасной эксплуатации прибора.



Лазерное излучение!  
Не направляйте в глаза  
Лазер класса 2  
<1 мВт, 520 нм  
IEC 60825-1: 2007-03

- Не смотрите в лазерный луч, а также в его отражение, как незащищенным глазом, так и через оптические устройства. Не направляйте лазерный луч на людей и животных без необходимости. Вы можете их ослепить.
- Защита глаз обычно осуществляется путем отведения взгляда или закрытием век.
- Всегда устанавливайте прибор так, чтобы лазерные лучи проходили на расстоянии выше или ниже уровня глаз.
- Не допускайте посторонних лиц в зону эксплуатации прибора.
- Храните прибор вне досягаемости детей и посторонних лиц.
- Не разбирайте и не ремонтируйте прибор самостоятельно. Обслуживание и ремонт следует поручать только квалифицированным специалистам и с применением оригинальных запасных частей.
- Запрещается эксплуатация прибора во взрывоопасной среде, вблизи легковоспламеняющихся материалов.



- Очки для работы с лазерным инструментом служат для лучшего распознавания лазерного луча, не используйте их для других целей. Лазерные очки не защищают от лазерного излучения, не предназначены для защиты от ультрафиолетового излучения и ухудшают восприятие цветов.

- Не допускайте нагревания элементов питания во избежание риска взрыва и вытекания электролита. При попадании жидкости на кожу немедленно промойте пораженный участок водой с мылом. В случае попадания в глаза, промойте их чистой водой в течение 10 минут, затем обратитесь к врачу.

## **ОПИСАНИЕ ПРИБОРА**

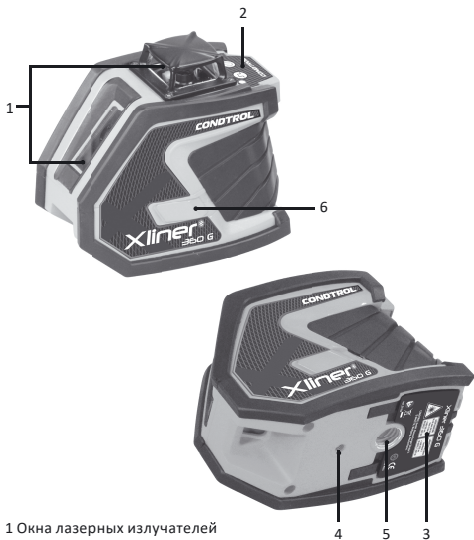
Мультипризменный лазерный нивелир XLiner 360 G / COMBO 360 G CONDROL предназначен для построения и контроля вертикальных и горизонтальных плоскостей и линий. Прибор пригоден как для эксплуатации в закрытых помещениях, так и на открытых строительных площадках.

Прибор имеет 2 режима работы:

- с автоматической компенсацией наклона корпуса прибора до  $\pm 3,5^\circ$ .
- с заблокированным компенсатором, для построения плоскостей и линий под произвольными углами.

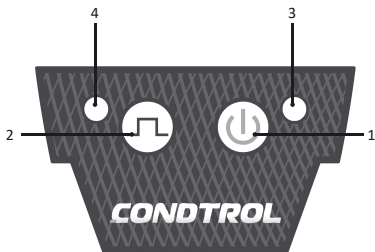
Импульсный режим позволяет использовать детектор для увеличения дальности работы, а также для работы в условиях хорошей освещенности, когда лазерный луч плохо виден.

## Внешний вид прибора



- 1 Окла лазерных излучателей
- 2 Панель управления
- 3 Крышка батарейного отсека
- 4 Резьба под штатив 1/4"
- 5 Резьба под штатив 5/8"
- 6 Движок блокиратора

## Панель управления



1 Включение/выключение:

- прибора
- лазерных излучателей

2 Включение/выключение импульсного режима

3 Индикатор питания

4 Индикатор импульсного режима

**ТЕХНИЧЕСКИЕ ХАРАКТЕРИСТИКИ**

Рабочий диапазон/с детектором	50 м/100 м *
Точность самовыравнивания	±0,2 мм/м
Диапазон самовыравнивания	± 3,5°
Рабочая температура	-10°C ... +50°C
Температура хранения	-20°C ... +70°C
Относительная влажность воздуха	90%
Степень защиты от влаги и пыли	IP54
Тип резьбы для установки на штатив	1/4", 5/8"
Тип лазера	Класс II 520 нм < 1 мВт
Источник питания	4x1,5В щелочные LR6 (AA)
Габаритные размеры	132x85x116 мм
Вес	0,44 кг

*\*Рабочий диапазон может отличаться от заявленного в зависимости от условий освещения.*

**КОМПЛЕКТАЦИЯ****XLiner 360 G / XLiner COMBO 360 G**

Лазерный нивелир, сумка, батарейки 4 шт., руководство по эксплуатации.

**XLiner 360 G Kit / XLiner COMBO 360 G Kit**

Лазерный нивелир, батарейки 4 шт., магнитная мишень, настенное крепление, крепление-зажим, руководство по эксплуатации, пластиковый кейс.



**РАБОТА С ПРИБОРОМ**


Перед началом работы откройте батарейный отсек и установите элементы питания, соблюдая полярность. Установите крышку батарейного отсека обратно до щелчка.

Используйте щелочные элементы питания типа AA, все они должны быть одной марки, с одинаковым уровнем заряда. Если во время работы с прибором индикатор питания мигает красным, замените элементы питания на новые.


Установите прибор на твердую устойчивую поверхность или штатив.

Движком блокиратора выберите режим работы прибора:


**1) Режим автоматической компенсации – для построения горизонтальных и вертикальных плоскостей и линий.**

Переместите движок блокиратора в положение **ON** .

Компенсатор разблокирован. Индикатор питания горит красным. Если наклон корпуса прибора превышает диапазон самовыравнивания, лазерные излучатели мигают.


Последовательными кратковременными нажатиями кнопки  включите необходимые для работы лазерные излучатели.


Однократное нажатие кнопки  включает/выключает режим работы с детектором. При включении индикатор импульсного режима горит красным.

Для выключения прибора переведите движок блокиратора в положение .


## 2) Компенсатор заблокирован – для построения плоскостей и линий с произвольным углом наклона.

Переведите движок блокиратора в положение **OFF** .

Компенсатор заблокирован. Индикатор питания горит красным. Чтобы включить прибор, нажмите и удерживайте кнопку  в течение 3 секунд.

Последовательными кратковременными нажатиями  включите необходимые для работы лазерные излучатели. Включенные лазерные излучатели в данном режиме мигают каждые 5 сек.

Однократное нажатие кнопки  включает/выключает режим работы с детектором. При включении индикатор импульсного режима горит красным.

Для выключения прибора однократно нажимайте кнопку  до тех пор, пока все лазерные линии не будут отключены.

**Внимание!** Для увеличения времени работы, а также для уменьшения риска непреднамеренного ослепления следует выбирать минимально необходимое количество включенных лазерных модулей. При работе вблизи объектов или воздушных потоков отличающихся по температуре от окружающей среды из-за неоднородности атмосферы возможно дрожание лазерной линии. При увеличении расстояния эффект усиливается.

С увеличением расстояния ширина лазерной линии увеличивается. Разметку следует производить по оси лазерной линии. Для получения максимальной точности используйте средний участок лазерной линии.

Следует учитывать, что форма лазерных линий на поверхности объекта (например, на стенах, перекрытиях и пр.) зависит от кривизны и наклона поверхности по отношению к лазерной плоскости.



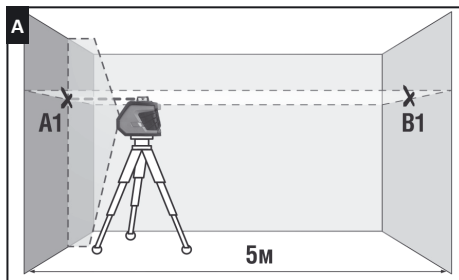
**Bluetooth**

Bluetooth по умолчанию всегда включен. Включите прибор. Активируйте Bluetooth на вашем устройстве и запустите приложение XLiner Remote. Установите подключение по Bluetooth. Приложение позволяет, не прикасаясь к прибору, включать и выключать лазерные лучи и точки отвеса, режим работы с приемником, регулировать яркость лазера для оптимальной видимости и экономии энергии, а также контролировать уровень заряда элементов питания.

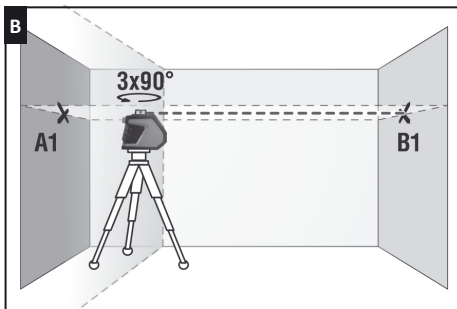
**ПРОВЕРКА ТОЧНОСТИ****Проверка горизонтали**

Для проверки необходимы 2 параллельные вертикальные стены расположенные друг напротив друга на расстоянии 5 м.

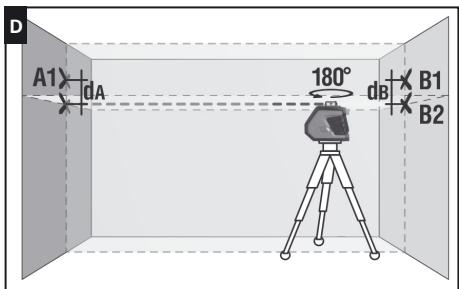
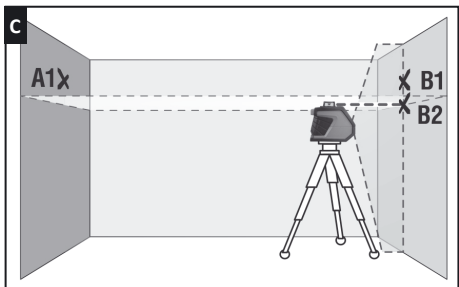
1. Установите прибор максимально близко к стене А (см. рис.А). Разблокируйте компенсатор и включите вертикальный и горизонтальный излучатели. Разверните прибор излучателями в сторону стены А, чтобы пересечение лазерных линий на стене располагалось напротив прибора. Отметьте положение точки пересечения лазерных линий меткой А1. На стене В напротив прибора отметьте точку В1.



2. Поверните прибор на  $90^\circ$ , измерьте отклонение оси луча от отметки B1 (см. рис.В). Если отклонение превышает 1 мм – обратитесь в сервисный центр.
3. Повторите пункт 2 еще 2 раза, поворачивая прибор в одном направлении.
4. Перенесите прибор к противоположной стене В, отметьте пересечение лазерных линий меткой B2 (метки B1, B2 должны находиться на одной вертикали) (см. рис.С).
5. Поверните прибор на  $180^\circ$  и отметьте на противоположной стене А пересечение лазерных линий меткой A2 (метки A1, A2 должны находиться на одной вертикали) (см. рис.Д).
6. Измерьте расстояния dA, dB между метками A1, A2 и B1, B2 соответственно (см. рис. D). Если разница между значениями dA, dB превышает 2 мм – обратитесь в сервисный центр.





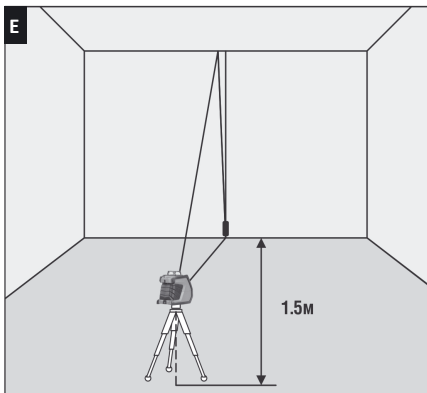


**Проверка вертикали**

В качестве эталона вертикали используйте отвес. Установите прибор на расстоянии порядка 1,5 м от отвеса (см. рис. Е).

1. Разблокируйте компенсатор, включите вертикальный излучатель, совместите ось вертикальной лазерной линии с нижней точкой отвеса.

2. Если отклонение оси вертикальной линии от подвеса превышает 0,2 мм на 1 м длины подвеса (например, для отвеса длиной 2,5 м – максимальное отклонение не должно превышать 0,5 мм) – обратитесь в сервисный центр.



**УХОД И ЭКСПЛУАТАЦИЯ**

**Внимание!** Прибор является точным оптико-механическим устройством и требует бережного обращения. Перед началом работ, а также после механических воздействий (падение, удары) проводите проверку точности прибора.

**Соблюдение следующих рекомендаций продлит срок службы прибора:**

- Перемещайте прибор только с заблокированным компенсатором.
- Оберегайте прибор от ударов, падений, сильных вибраций, не допускайте попадания внутрь прибора влаги, строительной пыли, посторонних предметов.
- В случае попадания в прибор влаги в первую очередь выньте элементы питания, затем обратитесь в сервисный центр.
- Не храните и не используйте прибор в течение длительного времени в условиях повышенной влажности.
- Чистку прибора следует производить влажной мягкой салфеткой.

**Несоблюдение следующих правил может привести к вытеканию электролита из элементов питания и порче прибора:**

- Вынимайте элементы питания из прибора, если он не используется в течение длительного времени.
- Не используйте элементы питания разного вида, с разным уровнем заряда.
- Не оставляйте в приборе разряженные элементы питания.

**ГАРАНТИЙНЫЕ ОБЯЗАТЕЛЬСТВА**

Гарантийный период составляет 24 месяца с даты продажи. Срок службы прибора - 36 месяцев.

Гарантия покрывает все расходы по ремонту или замене прибора.

Гарантия не покрывает транспортные расходы, связанные с возвратом прибора в ремонт.

Гарантийные обязательства не распространяются на повреждения ставшие результатом механического или иного воздействия, нарушений правил эксплуатации, самостоятельного ремонта, а также на элементы питания.

Гарантийные обязательства не распространяются на случаи потери точности, возникшие в процессе эксплуатации прибора не по причине заводского брака, а также в случае обрыва подвижных цепей питания компенсатора в результате интенсивной эксплуатации или нарушений правил эксплуатации.

Расходы по настройке прибора оплачиваются отдельно.

**СЕРВИС И КОНСУЛЬТАЦИОННЫЕ УСЛУГИ**

Контакты для связи, консультации можно получить на сайте [www.condtrol.ru](http://www.condtrol.ru)



**УТИЛИЗАЦИЯ**

Отслужившие свой срок инструменты, принадлежности и упаковка должны быть утилизированы согласно действующим законам вашей страны.

Не выбрасывайте аккумуляторы/батареи в коммунальный мусор, не бросайте их в огонь или воду. Аккумуляторы/батареи следует собирать и сдавать на рекуперацию или на экологически чистую утилизацию.

Только для стран-членов ЕС:

Не выбрасывайте инструменты в коммунальный мусор!

Согласно Европейской Директиве 2002/96/ЕС о старых электрических и электронных инструментах и приборах и ее претворению в национальное право, отслужившие свой срок измерительные инструменты должны собираться отдельно и быть переданы на экологически чистую рекуперацию отходов.

Неисправные или пришедшие в негодность аккумуляторы/батареи должны быть утилизированы согласно Директиве 2006/66/ЕС.

Производитель оставляет за собой право вносить изменения в конструкцию, алгоритмы работы, комплектацию прибора без предварительного уведомления.

**ZALECENIA DOTYCZĄCE BEZPIECZEŃSTWA**

**Uwaga!** Niniejsza instrukcja obsługi stanowi integralną część urządzenia. Przed rozpoczęciem pracy z urządzeniem przeczytaj uważnie instrukcję. Przenosząc urządzenie do użytku tymczasowego, należy dołączyć do niego te instrukcje.

- Nie używaj urządzenia do innych celów.
- Nie usuwać naklejek i etykiet i chroń je przed skasowaniem, jak zawierają informacje o bezpiecznej obsłudze urządzenia.



Promienie laserowe!  
Nie kierować w oczy  
Laser klasy 2  
<1 MW, 520 nm  
IEC 60825-1: 2007-03

- Nie patrzeć w wiązkę lasera, ani w jego odbicie, gołym okiem lub przez urządzenia optyczne. Nie kierować wiązki laserowej niepotrzebnie na ludzi lub zwierzęta. Możesz ich oślepić.

- Ochronę oczu zwykle wykonuje się odwracając wzrok lub zamykając powieki.

- Zawsze instalować urządzenie tak, aby wiązki laserowe przemieszczały się w odległości powyżej lub poniżej poziomu oczu.

- Nie należy dopuszczać osób nieupoważnionych do obszaru działania urządzenia.

- Trzymać urządzenie w miejscu niedostępnym dla dzieci i osób nieupoważnionych.

- Nie należy samodzielnie demontować ani naprawiać urządzenia. Serwisowanie i naprawy powinny być wykonywane wyłącznie przez wykwalifikowany personel i przy użyciu oryginalnych części zamiennych.

- Nie używać urządzenia w otoczeniu zagrożonym wybuchem, w pobliżu materiałów łatwopalnych.

- Okulary do pracy z narzędziem laserowym służą do lepszego rozpoznawania wiązki laserowej, nie należy ich używać do innych celów. Okulary laserowe nie chronią przed promieniowaniem laserowym, nie są zaprojektowane do ochrony przed promieniowaniem ultrafioletowym i zaburzają postrzeganie kolorów.

- Nie pozwalać, aby akumulatory się nagrzały, aby uniknąć ryzyka wybuchu i wycieku elektrolitu. Jeśli płyn dostanie się na skórę, natychmiast umyj dotknięty obszar mydłem i wodą. W przypadku kontaktu z oczami płukać czystą wodą przez 10 minut, a następnie skonsultować się z lekarzem.

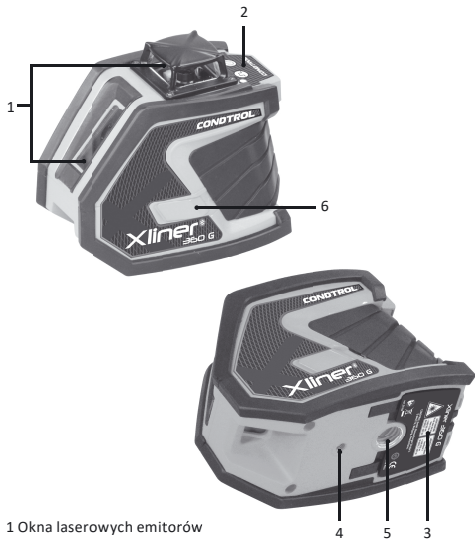
## **OPIS NARZĘDZIA**

Laserowy niwelator wieloprzyrmatyczny XLiner 360 G / COMBO 360 G CONDROL jest przeznaczony do budowania i sterowania płaszczyznami i liniami pionowymi i poziomymi. Urządzenie nadaje się do stosowania zarówno na budowach wewnętrznych jak i zewnętrznych.

Narzędzie ma 2 tryby pracy:

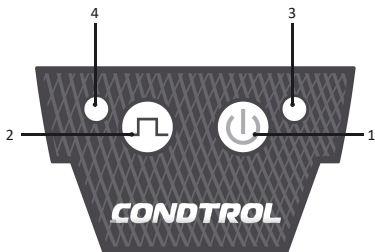
- z automatyczną kompensacją nachylenia do  $\pm 3,5^\circ$ .
- z zablokowanym kompensatorem, do budowania płaszczyzn i linii pod dowolnymi kątami.

Tryb impulsowy pozwala wykorzystać detektor do zwiększenia zasięgu działania, a także do pracy w dobrych warunkach oświetleniowych, gdy promień lasera jest słabo widoczny.

**Zewnętrzny wygląd narzędzia**

- 1 Okna laserowych emitatorów
- 2 Panel sterowania
- 3 Pokrywa komory baterii
- 4 Gwint pod statyw 1/4"
- 5 Gwint pod statyw 5/8"
- 6 Kursor blokera



**Panel sterowania****1 Włączanie/wyłączenie**

- narzędzia:
- laserowych emitorów

**2 Włączanie/wyłączenie trybu impulsowego****3 Wskaźnik zasilania****4 Wskaźnik trybu impulsoweo**

**CHARAKTERYSTYKA TECHNICZNA**

Zakres roboczy/z detektorem	50 m/100 m *
Dokładność samopoziomowania	±0,2 mm/m
Zakrewność samopoziomowania	± 3,5°
Temperatura robocza	-10°C ... +50°C
Temperatura przechowywania	-20°C ... +70°C
Wilgotność względna powietrza	90%
Stopień ochrony przed wilgocią i kurzem	IP54
Rodzaj gwintu do instalacji na statywie	1/4", 5/8"
Rodzaj lasera	Klasa II 520 nm < 1 MW
Źródło zasilania	4x1,5V zasadowe LR6 (AA)
Wymiary gabarytowe	132x85x116 mm
Ciężar	0,44 kg

*\*Zakres działania może różnić się od podanego w zależności od warunków oświetleniowych.*

**WYPOSAŻENIE****XLiner 360 G / XLiner COMBO 360 G**

Laser krzyżowy, futerał, baterie 4 szt., instrukcja obsługi.

**XLiner 360 G Kit / XLiner COMBO 360 G Kit**

Laser krzyżowy, baterie 4 szt., magnetyczne cel laserowy, uchwyt ścienny, zacisk do uchwyt ścienny, instrukcja obsługi, obudowa plastikowa.



**PRACA Z URZĄDZENIEM**

Przed rozpoczęciem pracy otwórz komorę baterii i zainstaluj baterie, przestrzegając biegunowości. Załóż pokrywę baterii, aż usłyszysz kliknięcie.

Używać alkalicznych baterii AA; wszystkie powinny być tej samej marki i mieć ten sam poziom naładowania. Jeśli wskaźnik zasilania miga na czerwono podczas korzystania z urządzenia, wymień baterie na nowe.


Ustawić urządzenie na solidnej, stabilnej powierzchni lub szt.

Przy pomocy kursora blokera wybrać tryb pracy narzędzia:

**1) Tryb automatycznej kompensacji – w celu tworzenia poziomych i pionowych płaszczyzn i linii.**

Ustawić kursor blokera w położenie **ON** .

Kompensator jest odblokowany. Wskaźnik zasilania jest czerwony.

Jeśli nachylenie korpusu instrumentu przekracza zakres samopoziomowania, emitery laserowe migają. Za pomocą krótkich, następujących po sobie naciśnień przycisku  włączyć niezbędne do pracy laserowe emitery.


Jednokrotne naciśnięcie klawisza  włącza/wyłącza tryb pracy z detektorem. Po włączeniu wskaźnik trybu impulsowego świeci na czerwono.


W celu włączenia narzędzia ustawić kursor blokera w położenie .

**2) Kompensator jest zablokowany - do budowy płaszczyzn i linii o dowolnym kącie nachylenia.**


Ustawić kursor blokera w położenie **OFF** .


Kompensator jest zablokowany. Wskaźnik zasilania świeci się na czerwono.

Aby włączyć narzędzie, naciśnąć i przytrzymać przycisk  przez 3 sekundy.

Krótkimi, następującymi po sobie naciśnięciami przycisku .

Włączyć niezbędne do pracy emitery laserowe. Włączone emitery laserowe w danym trybie migają co 5 s.

Jednokrotne naciśnięcie przycisku  włącza/wyłącza tryb pracy z detektorem. Podczas włączania wskaźnik trybu impulsowego świeci się na czerwono. W celu włączenia narzędzia należy jednokrotnie

naciskać przycisk  dopóty wszystkie linie laserowe nie zostaną odłączone.

**Uwaga!** Aby wydłużyć czas pracy, a także zmniejszyć ryzyko niezamierzonego oślepienia, należy wybrać minimalną liczbę wymaganych modułów laserowych. Podczas pracy w pobliżu obiektów lub prądów powietrza, które różnią się temperaturą od otoczenia z powodu niejednorodnej atmosfery, linia laserowa może się trząść. Gdy odległość się zwiększa, efekt się wzmacnia.

Wraz ze wzrostem odległości zwiększa się szerokość linii laserowej. Oznaczenia powinny być wykonane wzdłuż osi linii laserowej. Aby uzyskać maksymalną dokładność, należy użyć środkowej części linii laserowej.

Należy pamiętać, że kształt linii laserowych na powierzchni obiektu (np. ścian, podłóg, itp.) zależy od krzywizny i nachylenia powierzchni w stosunku do płaszczyzny lasera.



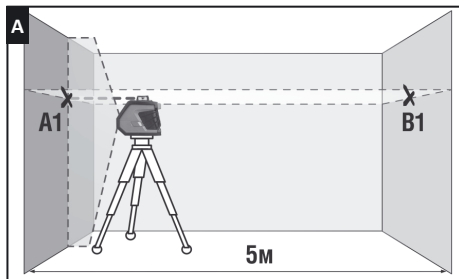
**Bluetooth**

Bluetooth jest zawsze domyślnie włączony. Włączyć urządzenie. Aktywować Bluetooth w swoim urządzeniu i uruchomić aplikację XLiner Remote. Skonfiguruj połączenie Bluetooth. Aplikacja umożliwia włączanie i wyłączanie wiązek laserowych i punktów pionowych bez dotykania urządzenia, tryb odbiornika, regulację jasności lasera w celu zapewnienia optymalnej widoczności i oszczędności energii oraz monitorowanie poziomu naładowania baterii.

**SPRAWDZANIE DOKŁADNOŚCI****Sprawdzenie poziomu**

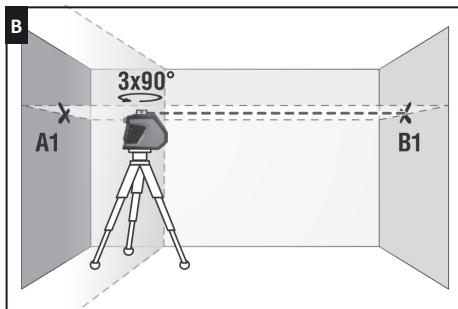
Do przeprowadzenia badania wymagane są 2 równoległe ściany pionowe w odległości 5 m naprzeciwko siebie.

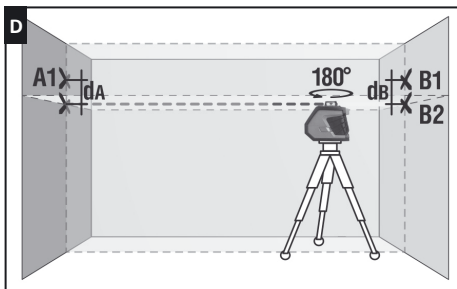
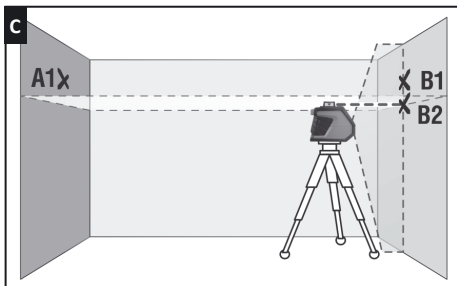
1. Zamontować narzędzie maksymalnie blisko ściany A (patrz rys. A). Odblokować kompensator i aktywować nadajniki pionowe i poziome. Obrócić urządzenie wraz z nadajnikami w kierunku ściany A tak, aby linie laserowe na ścianie przecinały się z urządzeniem. Zaznaczyć położenie punktu przecięcia linii laserowych znakiem A1. Zaznaczyć punkt B1 na ścianie B przed urządzeniem.



**LASER KRZYŻOWY***Instrukcja obsługi*

- Obrócić urządzenie o  $90^\circ$ , zmierzyć odchylenie osi wiązki od znaku B1 (patrz rys. B). Jeśli odchylenie przekracza 1 mm, skontaktuj się z centrum serwisowym.
- Powtórzyć punkt 2 jeszcze 2 razy, obracając narzędzie w jednym kierunku.
- Przenieść narzędzie do przeciwległej ściany B, zaznaczyć przecięcie laserowych linii oznakowaniem B2 (oznakowania B1, B2 powinny znajdować się w jednym pionie) (patrz rys. C).
- Obrócić narzędzie o  $180^\circ$  i oznaczyć na przeciwległej ścianie A przecięcie linii laserowych oznakowaniem A2 (oznakowania A1, A2 powinny znajdować się w jednym pionie) (patrz rys. D).
- Zmierzyć oznakowania dA, dB odpowiednio pomiędzy oznakowaniami A1, A2 i B1, B2 (patrz rys. D). Jeśli różnica między wartościami dA, dB przekracza 2 mm – zwrócić się do centrum serwisowego.

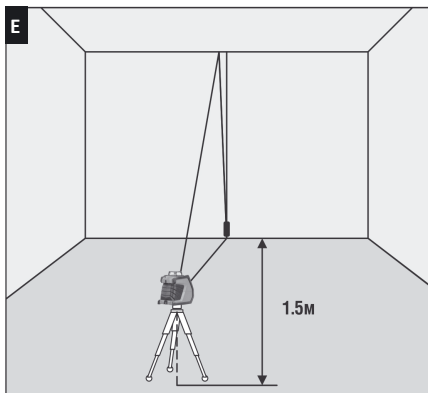




**Sprawdzanie pionu**

Użyć linii pionowej jako odniesienia dla pionu. Zainstalować urządzenie na odległość 1,5 m od pionu (patrz rys. E).

1. Odblokować kompensator, włączyć pionowy emiter, wyrównaj oś pionowej linii laserowej z dolną częścią pionu.
2. Jeżeli odchylenie osi linii pionowej od zawieszenia przekracza 0,2 mm na 1 m długości zawieszenia (na przykład, dla pionu o długości 2,5 m – maksymalne odchylenie nie powinno przekraczać 0,5 mm) – zwrócić się do centrum serwisowego.





**KONSERWACJA I EKSPLOATACJA**

**Uwaga!** Urządzenie jest dokładnym urządzeniem optyczno-mechanicznym i wymaga starannej obsługi. Przed rozpoczęciem pracy, a także po wpływach mechanicznych (upadek, wstrząs) sprawdź dokładność urządzenia.

**Przestrzeganie tych wytycznych wydłuży żywotność urządzenia:**

- Przenosić urządzenie tylko z zablokowanym kompensatorem.
- Chronić urządzenie przed wstrząsami, upadkami, silnymi wibracjami, nie pozwolić, aby wilgoć, kurz budowlany lub ciała obce dostały się do wnętrza urządzenia.
- Jeśli do urządzenia dostanie się wilgoć, najpierw wyjmij baterie, a następnie skontaktuj się z centrum serwisowym.
- Nie przechowuj ani nie używaj urządzenia przez dłuższy czas w wysokiej wilgotności.
- Urządzenie należy czyścić wilgotną, miękką ściereczką

**Nieprzestrzeganie poniższych zasad może prowadzić do wycieku elektrolitu z akumulatorów i uszkodzenia urządzenia:**

- Wyjmować baterie z urządzenia, jeśli nie będzie używane przez dłuższy czas.
- Nie należy używać różnych rodzajów baterii o różnych poziomach naładowania.
- Nie pozostawiać rozładowanych baterii w urządzeniu.

**UTYLIZACJA**

Przeterminowane narzędzia, akcesoria i opakowanie powinny być przekazane do recyklingu odpadów. Prosimy o przestanie urządzenia na następujący adres w celu dokonania właściwego recyklingu:

CONDROL GmbH  
Im Wiegenfeld 4  
85570 Markt Schwaben  
Germany



Nie wyrzucać urządzenia do odpadów komunalnych !

Zgodnie z dyrektywą europejską 2002/96/WE, zużyte narzędzia pomiarowe i ich części składowe muszą być zbierane oddzielnie i poddawane przyjaznemu dla środowiska recyklingowi odpadów.

**GWARANCJA**

Wszystkie urządzenia firmy CONDROL GmbH poddawane są kontroli poprodukcyjnej i podlegają następującym warunkom gwarancji. Prawo kupującego do roszczeń z tytułu wad oraz ogólne przepisy obowiązującego prawa nie wygasają.

1) CONDROL GmbH zobowiązuje się do usunięcia wszystkich wad urządzenia, ujawnionych w okresie gwarancyjnym, które stanowią wadę materiałową lub wykonawczą w pełnej objętości i na własny koszt.

2) Okres gwarancji wynosi 24 miesiące i zaczyna bieg od daty zakupu przez klienta końcowego (patrz oryginalny dokument towarzyszący).

3) Gwarancja nie obejmuje uszkodzeń powstałych w wyniku zużycia lub nieprawidłowego użytkowania, wadliwego działania urządzenia spowodowanego nieprzestrzeganiem instrukcji obsługi, nieterminowej konserwacji i serwisu oraz niewystarczającej dbałości, użycia nieoryginalnych akcesoriów i części zamiennych. Zmiany w tworzeniu urządzenia zwalniają sprzedawcę z odpowiedzialności za prace gwarancyjne. Gwarancja nie obejmuje uszkodzeń kosmetycznych, które nie utrudniają normalnej pracy urządzenia.



4) CONDROL GmbH zastrzega sobie prawo do podjęcia decyzji o wymianie lub naprawie urządzenia.

5) Inne roszczenia, nie wymienione powyżej, nie są objęte gwarancją.

6) Po wykonaniu prac gwarancyjnych przez CONDROL GmbH okres gwarancji nie jest odnawiany ani przedłużany.

7) CONDROL GmbH nie ponosi odpowiedzialności za utratę zysku lub niedogodności związane z wadą urządzenia, kosztami wypożyczenia sprzętu alternatywnego na okres naprawy.

Niniejsza gwarancja ma zastosowanie do prawa niemieckiego z wyjątkiem postanowień Konwencji Narodów Zjednoczonych o umowach międzynarodowej sprzedaży towarów (CISG).

W przypadku gwarancji prosimy o odesłanie urządzenia do sprzedawcy detalicznego lub przesłanie go z opisem wady na adres:

CONDROL GmbH  
Im Wiegenfeld 4  
85570 Markt Schwaben  
Germany

# CONDOTROL

LASER DISTANCE METERS / LASER-ENTFERNUNGSMESSER  
ЛАЗЕРНЫЕ ДАЛЬНОМЕРЫ / DALMIERZE LASEROWE



SMART 60



Vector 60/80



Vector 100



XP3 Pro



XP4 Pro

LASER LEVELS / KREUZLINIENLASER  
ЛАЗЕРНЫЕ НИВЕЛИРЫ / LASERY KRZYŻOWE



NEO X200/X220



NEO G200



NEO XI-360



NEO X2-360



NEO GI-360



XLiner Duo/Combo 360



XLiner 360 G



Omniliner 3D



Omniliner G3D