



RU Руководство по эксплуатации

ET Kasutusjuhend

LT Naudojimo vadovas

LV Lietošanas instrukcija

BG Ръководство за употреба

RO Manual de utilizare

UK Керівництво з експлуатації



M3000062301-40

TF324

TF 324

____ (Документация изготвители) **Руководство по експлуатации**



Прочитете инструкции руководства пользователя.
Ознакомьтесь с функциями и органами управления машины.

RU

____ (Originaalteade) **Kasutusjuhend**



Lugege kasutusjuhendi juhiseid.
Tutvuge masina toimimisega ja juhtimisega.

ET

____ (Originali instrukcija) **Naudojimo vadovas**



Perskaitykite naudotojo vadovo instrukcijas.
Susipažinkite su mašinos veikimo principu ir valdymo funkcijomis.

LT

____ (originālā instrukcija) **Lietošanas instrukcija**



Izlasiet lietošanas instrukciju.
Iepazīstieties ar mašīnas darbību un apgūstiet tās vadības ierīces.

LV

____ (Оригинално ръководство) **Ръководство за употреба**



Прочетете указанията на ръководството за потребителя.
Запознайте се с функционирането и командите на машината.

BG

____ (Manual original) **Manual de utilizare**



Cititfi instrucțiunile din manualul de utilizare.
Familiarizați-vă cu funcționarea și cu comenzile mașinii.

RO

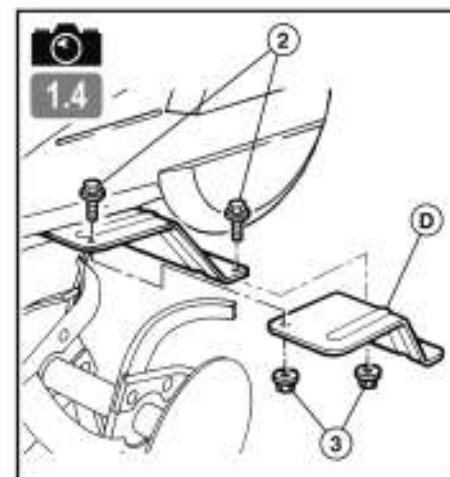
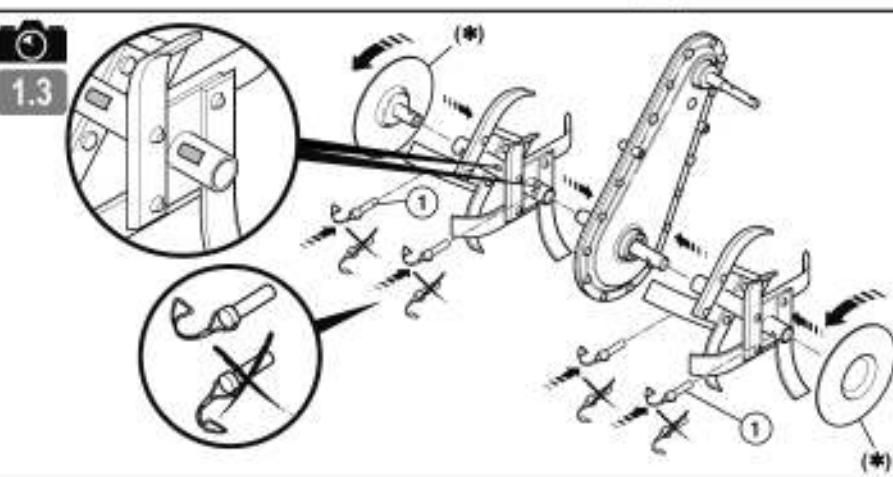
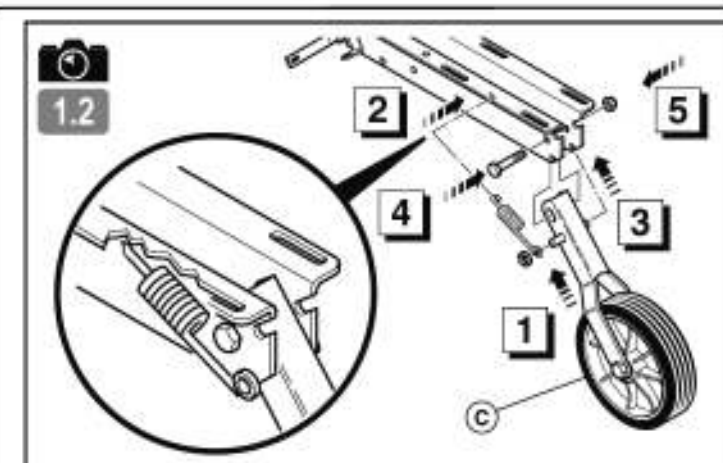
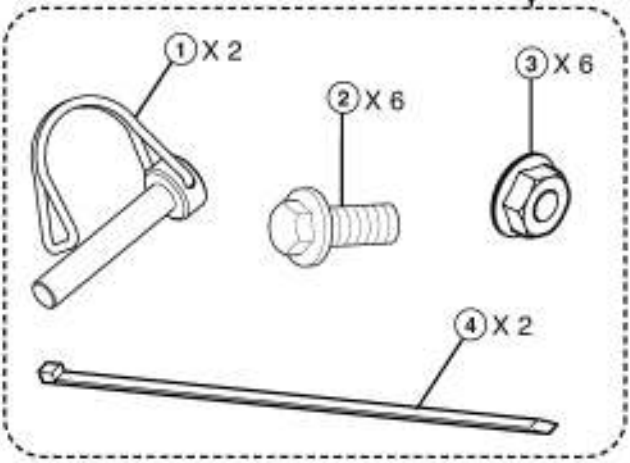
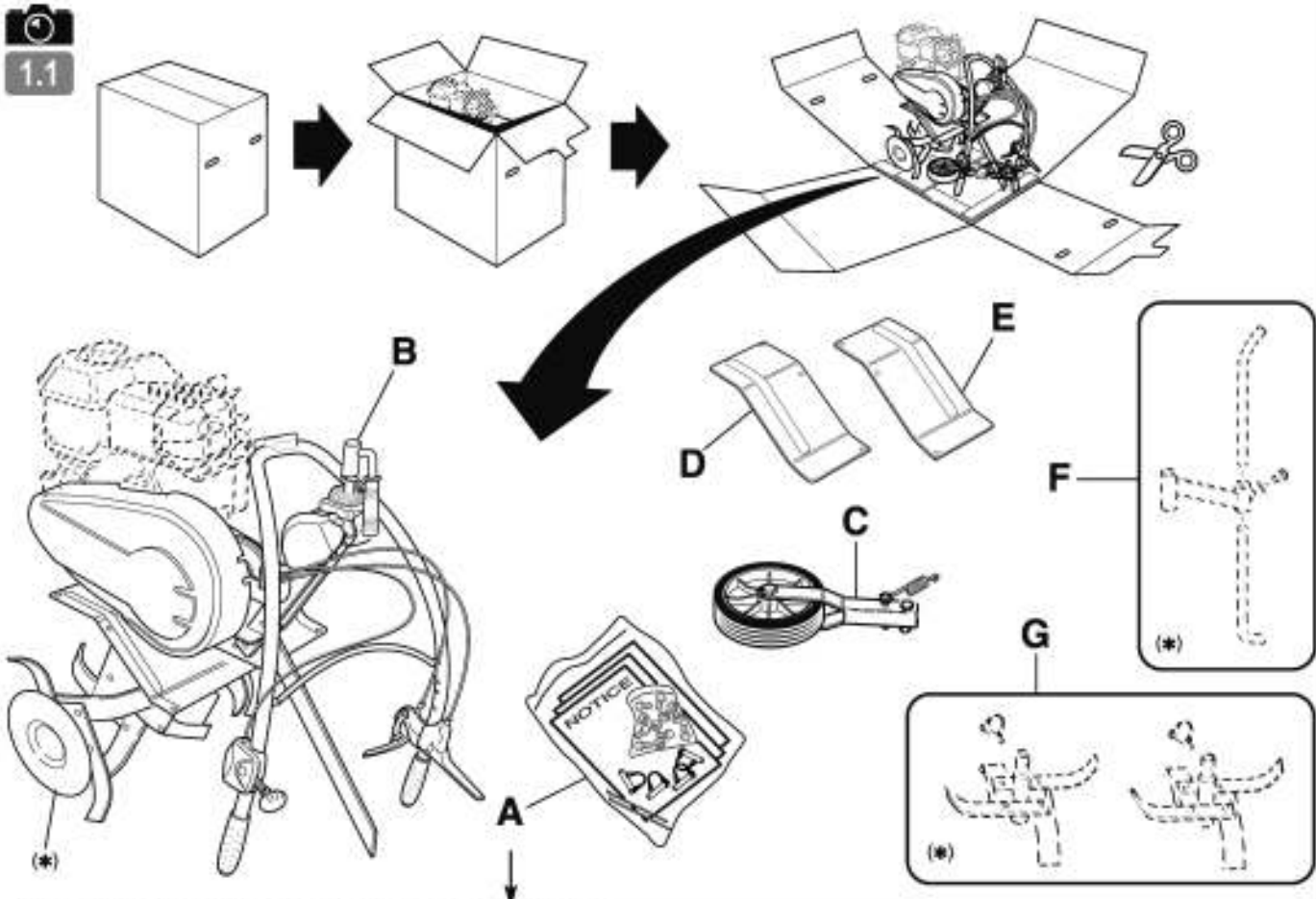
____ (Оригинал інструкція) **Керівництво з експлуатації**



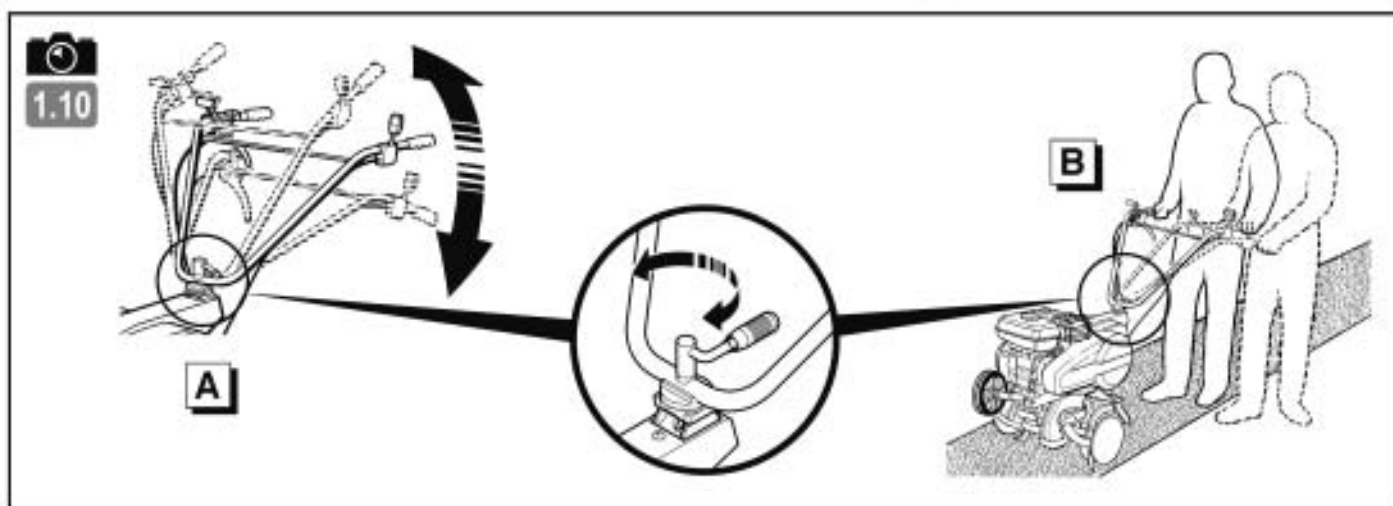
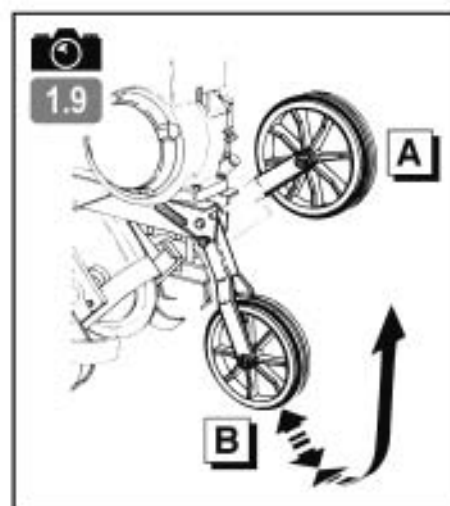
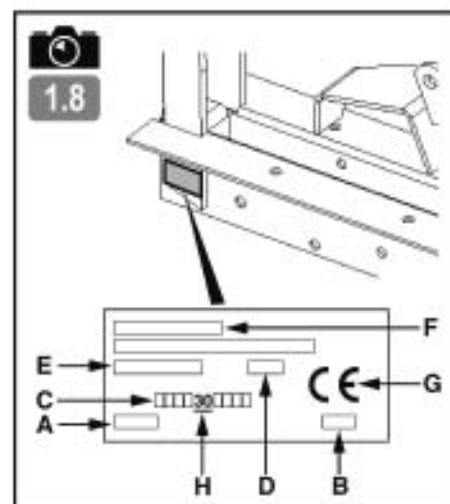
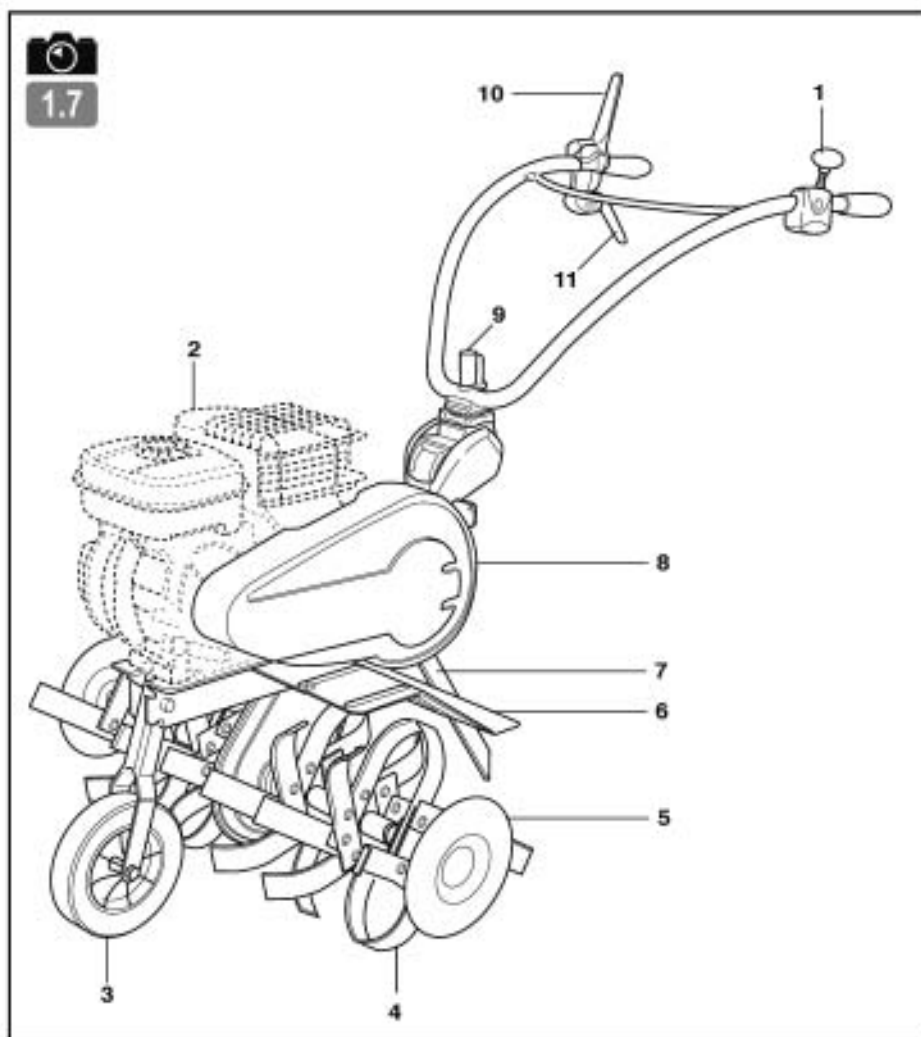
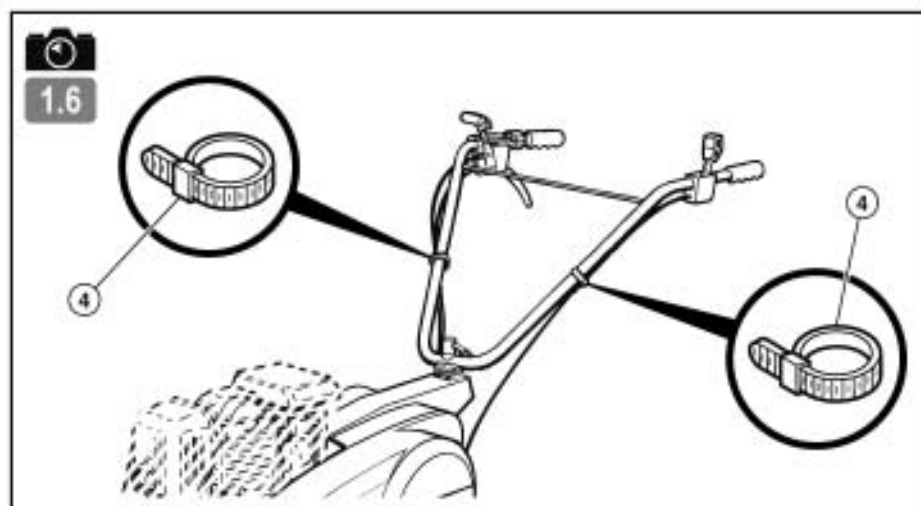
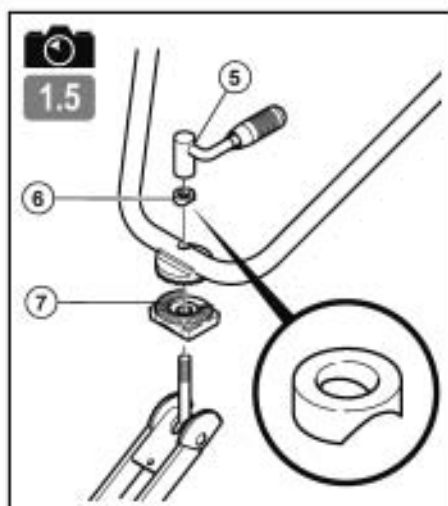
Прочитайте керівництво з експлуатації.
Ознайомтеся з роботою машини та її управлінням.

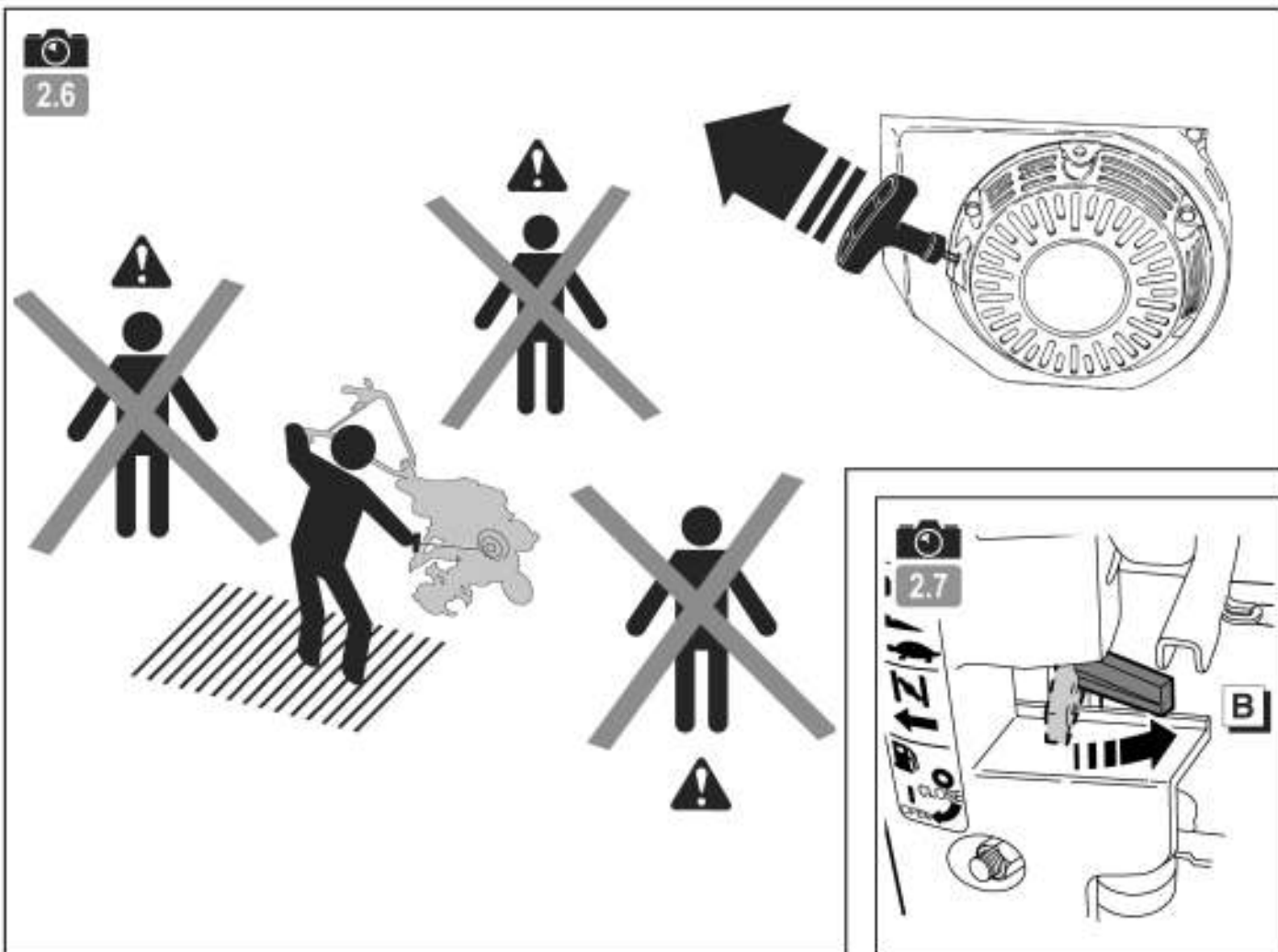
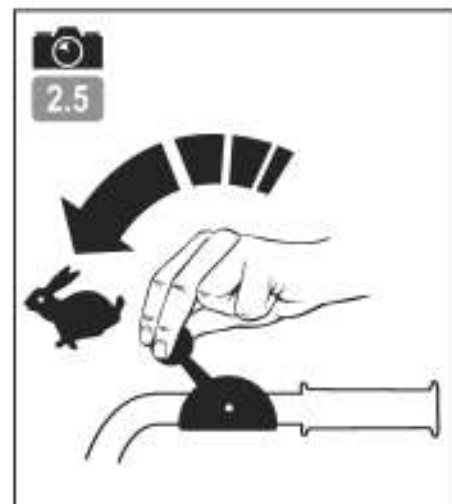
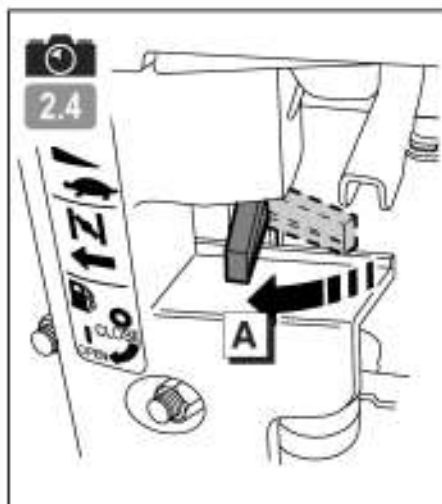
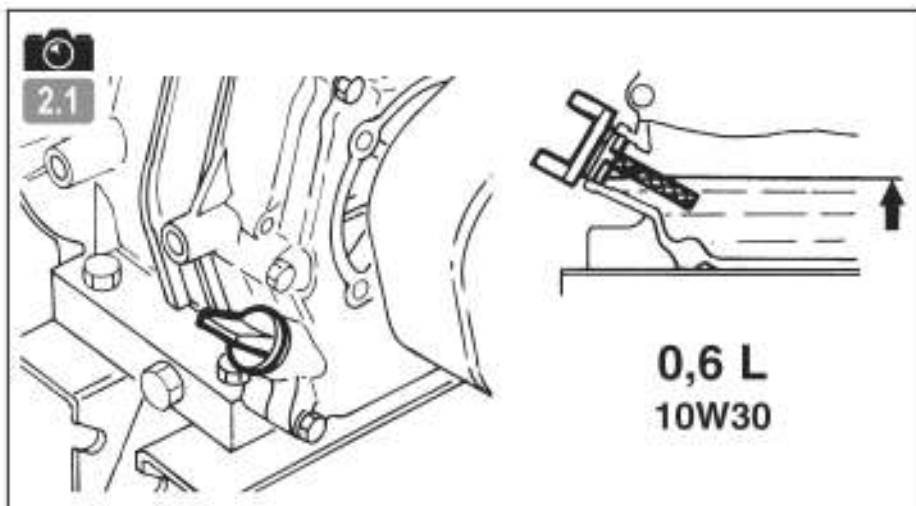
UK

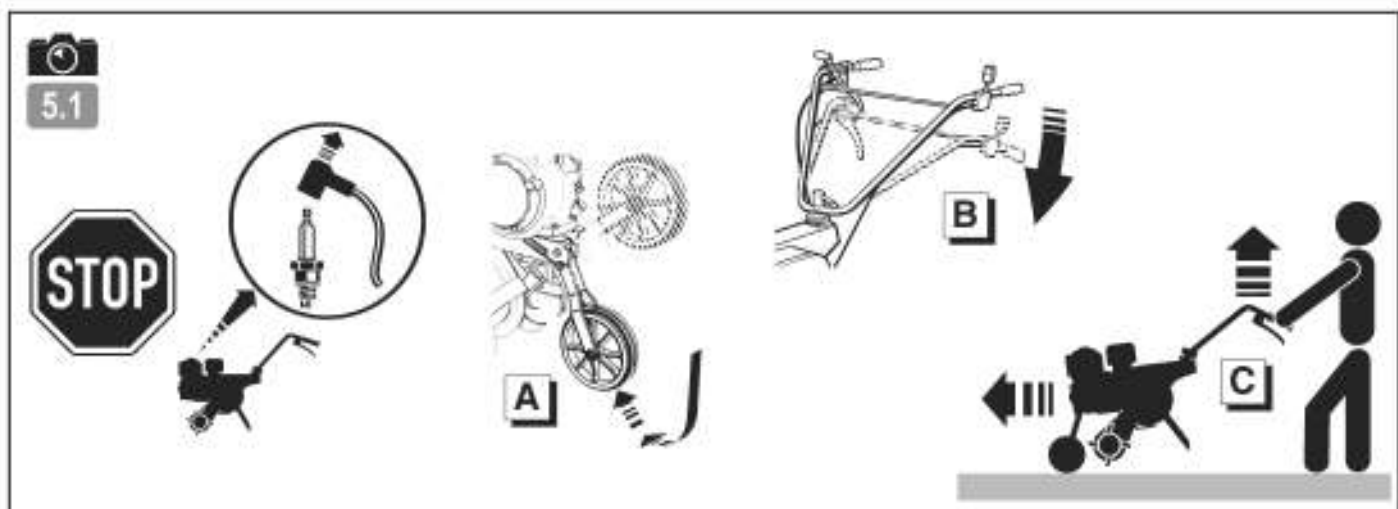
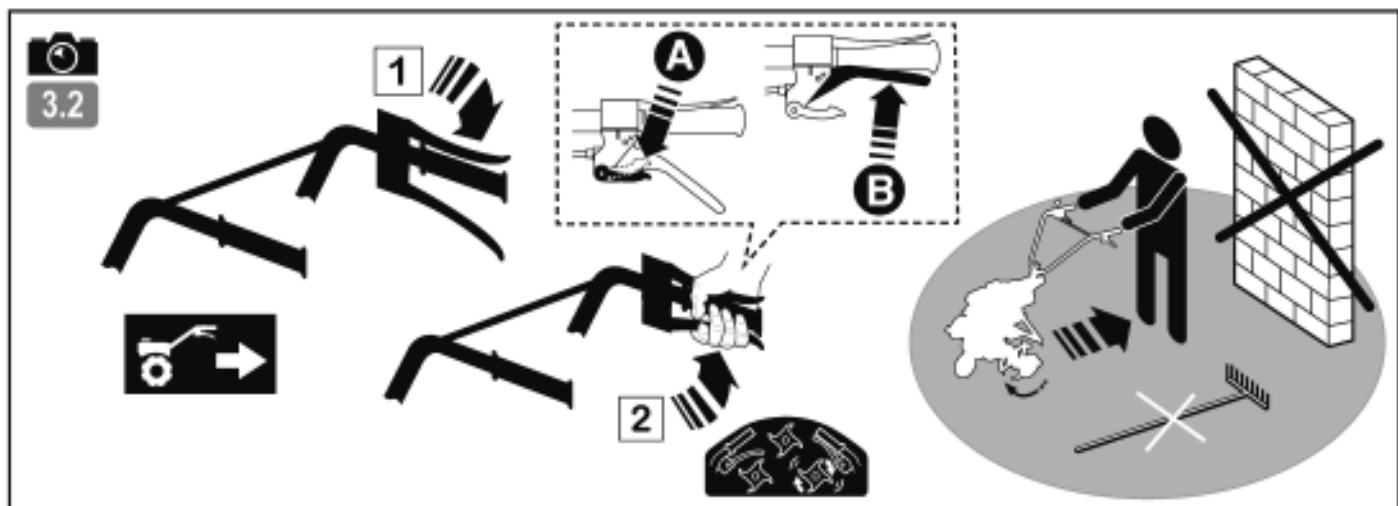
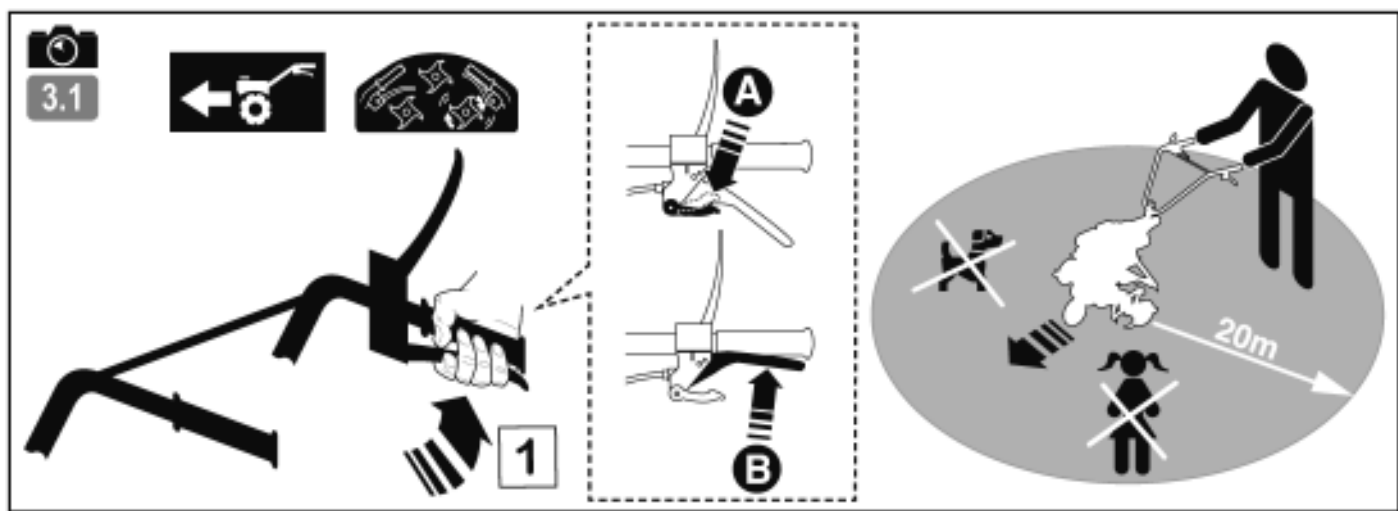
1.1

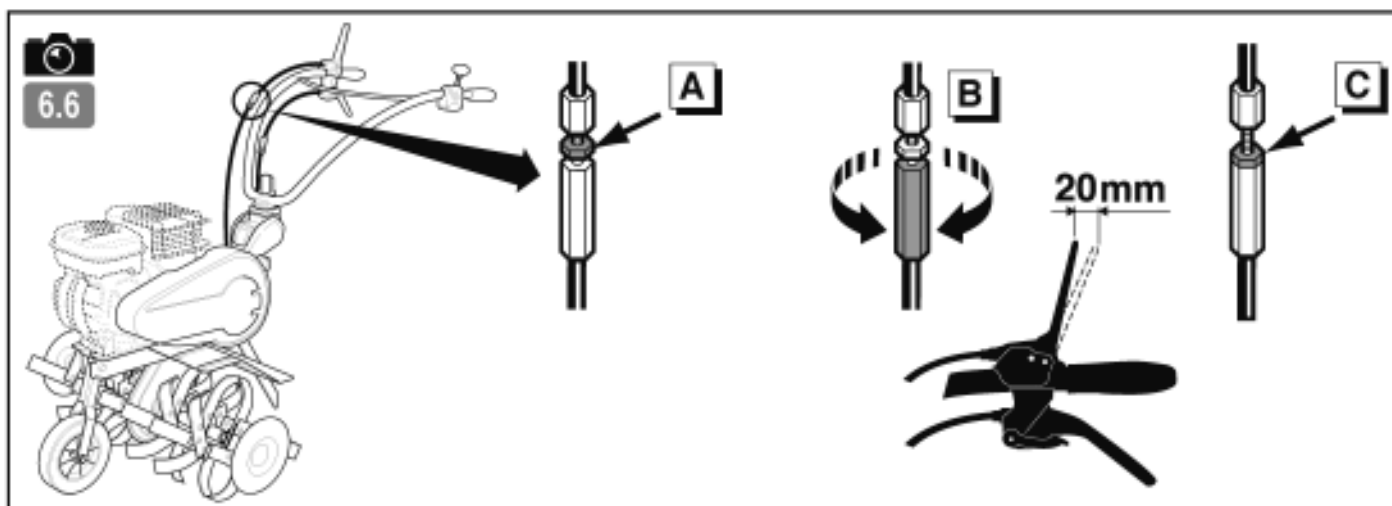
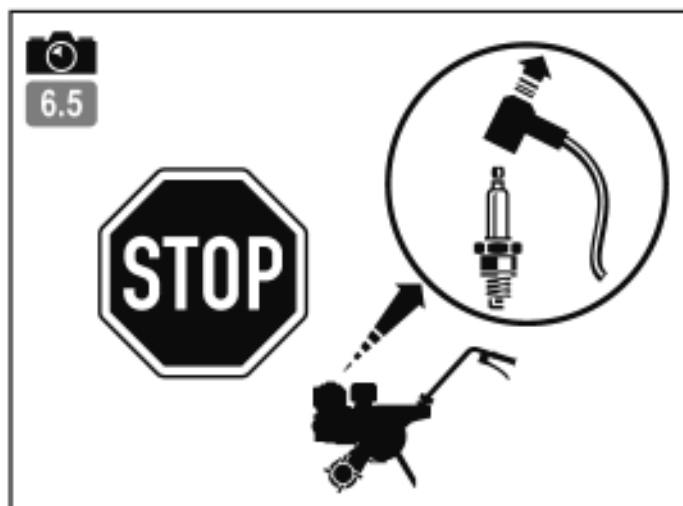
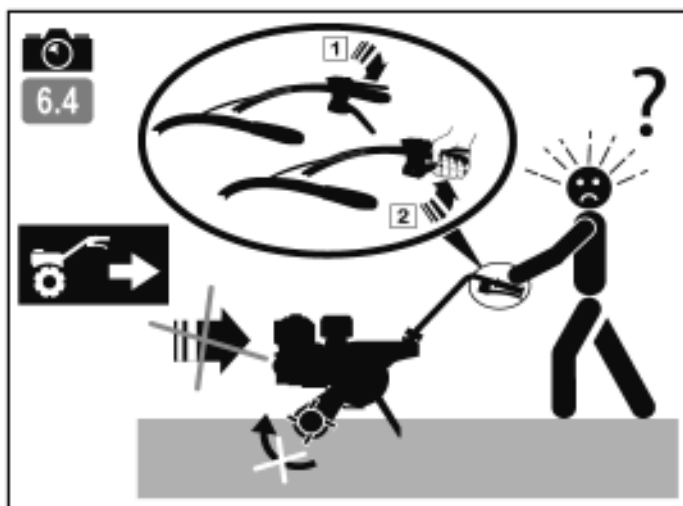
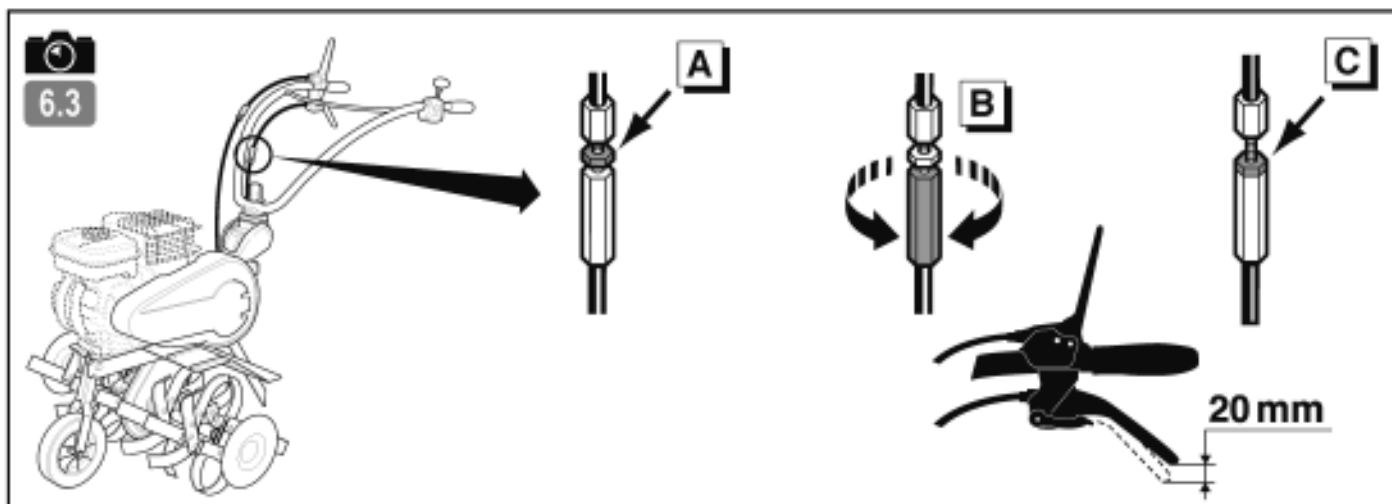
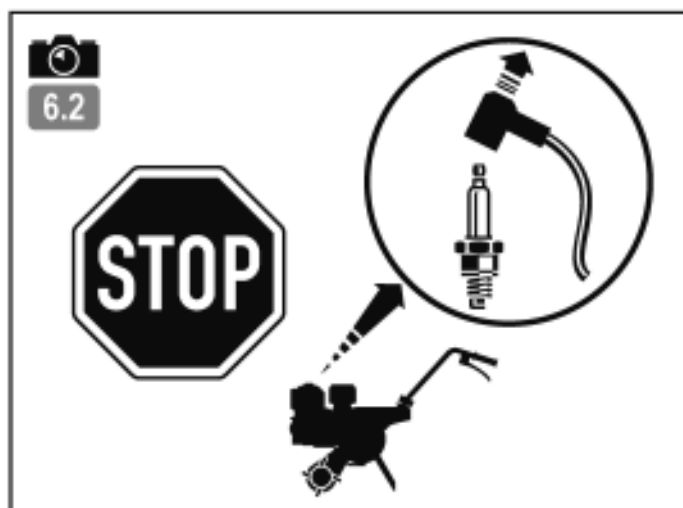
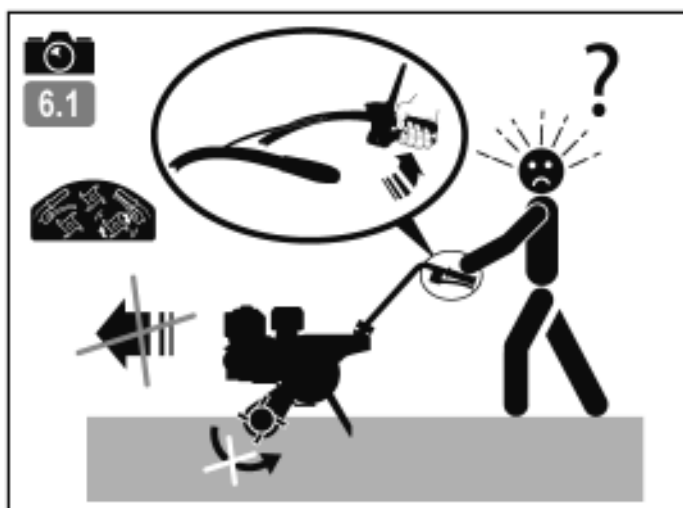


(-): FR : (suivant version) - EN : (depending on the version) - DE : (je nach Ausführungsvariante) - BG : (според варианта)
 HR : (ovisno o verziji) - DA : (Afhængigt af version) - ES : (Según versión) - ET : (jõrgmine versioon) - FI : (mallista pöppöen)
 EL : (ανάλογα με το μοντέλο) - HU : (verziótól függően) - IT : (A seconda del modello) - LV : (atkarībā no versijas)
 LT : (priklausomai nuo versijos) - NL : (Naar gelang model) - NO : (Avhengig av versjon) - PL : (Zależnie od wersji)
 PT : (Consoante versão) - RO : (În funcție de versiune) - TR : (versiyona göre) - SK : (v závislosti od verzie) - SL : (odvisno od verzije)
 SV : (beroende på version) - CZ : (v závislosti na provedení) - UK : (в залежності від версії) - RU : (В зависимости от модификации)









Обратите особое внимание на указания, сопровождаемые данной надписью:



ВНИМАНИЕ: Указывает на высокую вероятность серьезных телесных повреждений и даже смертельную опасность в случае несоблюдения инструкций.

ОСТОРОЖНО: Указывает на опасность телесных повреждений или порчи оборудования в случае несоблюдения инструкций.

ПРИМЕЧАНИЕ: Содержит полезные сведения.



Этот знак призывает вас к осторожности при выполнении определенных операций.

В случае возникновения проблем, а также по любым вопросам в отношении мотокультиватора обращайтесь к официальным дилерам.



ВНИМАНИЕ: Надежная работа мотокультиватора гарантируется только при соблюдении условий эксплуатации, указанных в инструкциях. Прежде чем использовать ваш мотокультиватор, внимательно прочтите данное руководство. В противном случае вы подвергаете себя опасности получения ранений и можете повредить оборудование.

Информирование / Общие сведения

- Прежде чем использовать машину, познакомьтесь с правилами работы с ней и описанием ее функций. Освойте способы быстрой остановки двигателя.
- Машина может использоваться только в соответствии с рекомендациями руководства по эксплуатации.
- Необходимо помнить, что лицо, использующее машину, несет ответственность за несчастные случаи и повреждения, затрагивающие других лиц и их имущество. На это лицо возлагается обязанность оценить потенциальные риски работы на данной местности и принять все меры предосторожности, необходимые для обеспечения безопасности, особенно на склонах, неровных и скользких поверхностях, рыхлых почвах.
- Не позволяйте пользоваться машиной детям и лицам, не ознакомившимся с данной инструкцией. Местным законодательством может быть установлен минимальный возраст для работы с такими машинами.
- Не допускается работа при наличии других лиц, особенно детей, а также животных, на расстоянии 20 метров от машины; оператор при этом должен полностью контролировать органы управления на рукоятках.
- Не допускается использование машины при приеме медикаментов или иных средств, которые могут ухудшить реакцию или иметь усыпляющий эффект.
- На твердой почве необходимо быть особенно внимательным, так как машина может быть менее устойчивой, чем на уже обработанной почве.
- Во время работы надевайте прочную нескользящую обувь и длинные узкие брюки. Нельзя пользоваться машиной, не имея на ногах обуви или в сандалиях. Рекомендуется также использование средств защиты слуха.
- Культиватор можно использовать только по прямому назначению, то есть для обработки почвы. Любое другое использование может оказаться опасным или повредить машину.

Подготовка к работе :

- Необходимо тщательно осмотреть участок, на котором будет использоваться машина, и очистить его от предметов, которые могут быть захвачены машиной (камни, провода, стекло, металлические предметы и т. п.).
- Перед использованием обязательно визуальный осмотр машины, при котором следует убедиться, что орудия и дефлекторы не изношены и не повреждены. Заменяйте все изношенные и поврежденные детали.
- Если машина снабжена кнопкой отключения двигателя, следите за состоянием кабелей соответствующей системы, чтобы при необходимости гарантированно отключить двигатель.
- Убедитесь в отсутствии утечек (бензина, масла и т. д.).
- Не допускается использование машины без защитных накладок или кожухов. Необходимо убедиться, что все крепежные детали надежно зафиксированы.

Использование машины :

- Запрещается перевозить на машине людей.
- Запускать машину следует с осторожностью и в соответствии с инструкциями производителя, держа ноги на безопасном расстоянии от орудий.
- Необходимо отключать двигатель, когда машина остается без наблюдения.
- При работе с машиной можно перемещаться только шагом и ни в коем случае не бегом.
- Подтягивать машину к себе и менять направление движения (если эта функция предусмотрена) можно только с большой осторожностью.
- Следует соблюдать безопасную дистанцию относительно вращающихся орудий, задаваемую длиной руля.
- Недопустимо помещать руки или ноги рядом с движущимися деталями или под ними.
- В случае:
 - аномальной вибрации,
 - заклинивания,
 - проблем сцепления,
 - соударения с инородным предметом,
 - повреждения кабеля отключения двигателя (в зависимости от модели),
- немедленно остановите двигатель (если кабель отключения двигателя поврежден, потяните рычаг стартера, как описано в § «Включение машины», чтобы остановить двигатель), дать машине остыть, отсоединить провод, ведущий к свече зажигания, осмотреть машину и до следующего использования выполнить необходимый ремонт в уполномоченной ремонтной службе.
- Работать можно только при дневном свете или хорошем искусственном освещении.
- Не допускается использование машины на склонах более 10° (17%).
- Следует работать только поперек склона, а не в гору или под уклон.
- При работе на склонах необходимо тщательно выверять свои движения и менять направление с большой осторожностью.
- Использование иных принадлежностей, отличных от рекомендованных, может превратить вашу машину в источник опасности и вызвать такие ее повреждения, которые не подпадают под действие гарантии.

Обслуживание / хранение

- Останавливайте двигатель и отсоединяйте свечу зажигания перед любыми операциями очистки машины, ее проверки, замены орудий, регулировки и обслуживания.
- Чтобы заменить орудия, останавливайте двигатель, отсоединяйте свечу зажигания и надевайте толстые перчатки.

- Следите за затяжкой всех гаек и винтов, чтобы обеспечить безопасность эксплуатации.
- Чтобы уменьшить риск возгорания, двигатель, глушитель и место хранения горючего должны быть очищены от остатков растений, избыточной смазки и любых других воспламеняющихся веществ.
- Меняйте неисправные глушители выхлопа в уполномоченной ремонтной службе.
- Не следует ремонтировать детали машины. Заменяйте их новыми фирменными деталями в ремонтной службе.
- Заменяйте орудия в полном комплекте, чтобы не нарушалось равновесие машины.
- В целях обеспечения вашей безопасности запрещается модифицировать характеристики машины. Не допускается изменение настроек скорости двигателя и использование двигателя на повышенных скоростях. В целях обеспечения безопасности и работоспособности на должном уровне необходимо регулярно выполнять процедуры обслуживания.
- Давайте остыть двигателю перед тем, как поставить машину в закрытое помещение.

Внимание, опасность! Бензин является легковоспламеняющимся веществом :

- Храните горючее в специально предназначенных для этого емкостях. Заполняйте бак только на открытом воздухе. Во время этой операции запрещается курить.
- Не открывайте крышку бензобака и не наливайте туда бензин, когда двигатель работает и когда бак еще не остыл.
- Если бензин разлился на землю, не пытайтесь запустить двигатель. Выведите машину из этой зоны и исключите появление там источников возгорания, пока бензиновые пары не выветрятся.
- Машину следует хранить в сухом месте. Запрещается хранить машину в помещениях, в которых бензиновые пары могут вступить во взаимодействие с пламенем, искрой или источником сильного нагрева.
- Плотнo закрывайте крышки на бензобаке и канистре с бензином.
- Не заливайте полный бак, чтобы свести к минимуму разбрызгивание из него бензина.
- Не оставляйте двигатель работающим в замкнутых пространствах, где могут скапливаться пары окиси углерода.
- Окись углерода может быть смертельно опасной. Обеспечьте в помещении достаточную вентиляцию.

Передвижения, погрузка, транспортировка.

- Любые действия с машиной помимо ее непосредственного использования должны осуществляться с выключенным двигателем и отсоединенной свечой зажигания.
- Передвижения машины (когда она непосредственно не используется) следует выполнять с помощью колес, как описано в § «Передвижение».
- Погрузка машины: не поднимать машину силами одного человека. Вес машины указан на паспортной табличке и в конце настоящего руководства. Выберите способ погрузки, соответствующий весу машины и конкретным условиям, чтобы обеспечить безопасность.
- Погрузка машины на прицеп и снятие с прицепа должны осуществляться с использованием соответствующих наклонных сходов. Правильно закрепите машину на прицепе, чтобы обеспечить полную безопасность транспортировки.
- Транспортировка должна осуществляться на прицепе, с выключенным двигателем и отсоединенной свечой зажигания. Другие средства транспортировки не допускаются.

RU

ET

LT

LV

BG

RO

UK

ПОЯСНЕНИЯ К ПИКТОГРАММАМ

RU

ET

LT

LV

BG

RO

UK



ВНИМАНИЕ
Опасно!



ВНИМАНИЕ
Вращающиеся орудия



ВНИМАНИЕ
Прочитать руководство по эксплуатации



ВНИМАНИЕ
Обратиться к руководству по эксплуатации и отсоединить свечу зажигания перед любой операцией.



ВНИМАНИЕ
Не использовать без средств защиты (движущиеся детали).

Рукоятка газа

(В зависимости от используемого двигателя)



1

2

3



1

2



1 - Быстро
2 - Медленно
3 - Стоп



В зависимости от модели машины используются не все приведенные пиктограммы.



Задний ход

Передний ход



Задний ход

Рычаг сцепления



1

2



1

2

1 - Сцепление выключено
2 - Сцепление включено

Деблокиратор



Стоп

Пуск

Стоп



Не касаться горячих поверхностей.



Выхлопные газы опасны. Запрещается использование в плохо проветриваемых помещениях.



Остановить двигатель перед заполнением бака.



Запрещается курить, разжигать или подносить огонь.



Гарантированный уровень звуковой мощности



Надевайте наушники для защиты от шума

ТЕХНИЧЕСКАЯ ИНФОРМАЦИЯ

Модель механизма	TF 324	Уровень звукового давления на месте управления	
Вес	кг 58	(EN709 : 1997 / A4 : 2009)	дБ(A) 83
Модель двигателя	EP16	Погрешность измерения	дБ(A) 1
Полезная мощность (*)	КВт 3.7	Измеренный уровень акустической мощности	
для оборотов двигателя	об/мин 4000	(EN709 : 1997 / A4 : 2009)	дБ(A) 95
Номинальная мощность	КВт 3.3	Погрешность измерения	дБ(A) 1
Номинальный режим двигателя	об/мин 3300	Уровень вибраций рук оператора	
Гарантированный уровень акустической мощности	дБ(A) 98	(EN709 : 1997 / A4 : 2009)	м/сек² 6.3
		Погрешность измерения	% 2

* Мощность двигателя, указанная в данном документе, является полезной мощностью полученной при испытаниях серийного двигателя в соответствии с нормативным требованием SAE J 1349 при вращении с заданной скоростью. Мощность другого изготовленного мотора может отличаться от указанного значения. Реальная мощность двигателя, установленного на механизме, будет зависеть от различных факторов, таких как скорость вращения, температура окружающей среды, влажность, атмосферное давление, обслуживание и других.

РАСПАКОВКА / СБОРКА

ПРИМЕЧАНИЕ: Руководствуясь непрерывным стремлением к совершенствованию, изготовитель оговаривает, что полное соответствие данного руководства не гарантируется, и сохраняет за собой право изменять характеристики машины без предварительного уведомления.

Распаковка 1.1

ВНИМАНИЕ: Неправильная сборка этого мотокультиватора может послужить причиной серьезных травм. Необходимо тщательно следовать всем инструкциям.

ВНИМАНИЕ: Будьте внимательны при разрезании швов на упаковочном ящике, чтобы случайно не разрезать кабели и не поцарапать краску на машине.

Поз.	Содержимое ящика
A	Пакет с инструкцией + детали + пакет с крепежным материалом
B	Блок двигателя
C	Колеса
D	Левое крыло
E	Правое крыло
F	Регулируемая подпорка (вариант комплектации)
G	Дополнительные фрезы (вариант комплектации)

Монтаж колес 1.2

! Гайку (5) не затягивать до конца, чтобы можно было легко поднять колесо.

Установка орудий 1.3

- Диаметр рабочих орудий: 320 мм
- Ширина обработки (4 или 6 фрез) 590 / 850 мм

! Запрещается использовать вращающиеся орудия диаметром более 320 мм и с шириной обработки более 850 мм. При установке обращайте внимание на ориентацию фрез и пальцев.

Установка защитных крыльев 1.4

Установка руля 1.5

Установка фиксаторов для тросов 1.6

Перечень компонентов 1.7

- 1 - Рукоятка газа
- 2 - Двигатель
- 3 - Колеса
- 4 - Вращающиеся орудия
- 5 - Диск защиты растений
- 6 - Защитное крыло
- 7 - Сошник
- 8 - Капот ременной передачи
- 9 - Регулятор положения руля
- 10 - Рычаг переднего/заднего хода (вариант комплектации)
- 11 - Рычаг сцепления

Паспортная табличка 1.8

- A - Номинальная мощность
- B - Масса в килограммах
- C - Серийный номер
- D - Год выпуска
- E - Тип устройства
- F - Название и адрес производителя
- G - Обозначение «CE»
- H - XX = Мотокультиватор с тепловым двигателем

Колесо 1.9

- A - Рабочее положение.
- B - Транспортное положение.

Регулировка положения руля 1.10

- A - Регулировка по высоте.
- B - Регулировка выдвижения.

ВКЛЮЧЕНИЕ МАШИНЫ

Залив масла и предельный уровень 2.1

Залив бензина 2.2

«Супер» или не содержащий свинца или SP95 E10.

Открыть кран подачи бензина 2.3

Установить стартер в положение А 2.4

Акселератор 2.5

Установить рукоятку в положение:



Потянуть за ручку пускателя 2.6

! При включении машины все время оставайтесь в безопасной зоне.

Стартер 2.7

Установить стартер в положение B.

RU

ET

LT

LV

BG

RO

UK

ИСПОЛЬЗОВАНИЕ МАШИНЫ

RU



3.1

← Передний ход



3.2

← Задний ход

ET



Перед изменением направления движения обязательно отпустите сцепление.



Перед изменением направления движения обязательно отпустите сцепление.

LT



Обеспечьте зону безопасности в радиусе 20 м от машины.



Обеспечьте зону безопасности в радиусе 20 м от машины.

LV



Движение назад может быть опасным. Перед включением сцепления убедитесь, что позади вас нет никаких препятствий, и сбавьте обороты двигателя.

BG

ОСТАНОВКА МАШИНЫ

RO



4.1

← Остановка фрез

Отпустить рычаг сцепления.



4.2

← Остановка двигателя

Установить рукоятку акселератора в положение STOP.



4.3

← Закрыть кран подачи бензина

UK

ТАБЛИЦА ПЕРИОДИЧНОСТИ ТЕХНИЧЕСКОГО ОБСЛУЖИВАНИЯ

Ежедневное обслуживание

Перед включением двигателя необходимо выполнить следующие проверки.

- Затяжка и целостность болтов и гаек.



4.4

← Чистота рабочего элемента воздухоочистителя.



Не используйте для чистки пенопластового элемента воздухоочистителя воспламеняющиеся растворители.



2.1

← Уровень масла в двигателе.

- Отсутствие утечек бензина, машинного масла и т. д.



2.2

← Достаточный уровень бензина

- Безопасность для окружающей среды.
- Отсутствие вибрации и сильного шума.

Каждые 8 часов (каждый день)

- Очистить двигатель и проверить болты и гайки
- Проверить и восполнить уровень масла (пополняйте каждый день до максимального уровня)
- Слить масло двигателя (через 20 часов)

Каждые 50 часов (каждую неделю)

- Слить масло двигателя (каждые 100 часов)
- Очистить свечу (каждые 100 часов)
- Очистить воздухоочиститель

Каждые 200 часов (каждый месяц)

- Замена рабочего элемента воздухоочистителя
- Очистить топливный тигель
- Очистить и отрегулировать свечу и электроды

Каждые 300 часов

- Проверить и отрегулировать ход клапанов

Каждые 500 часов

- Очистить нагар головок цилиндра
- Очистить и отрегулировать карбюратор

Каждые 1000 часов

- Общий осмотр двигателя при необходимости

ПЕРЕДВИЖЕНИЯ И ПОГРУЗКА



5.1

← Передвижение
машины



Остановить двигатель.

A

Перевести колесо в транспортное положение.

B

Установить руль в нижнее положение, чтобы было удобнее перемещать машину.

C

С помощью руля поднять фрезы и начать движение вперед.

RU

ET

LT

LV

РЕГУЛИРОВКА ТРОСА СЦЕПЛЕНИЯ



6.1

Если при включенном сцеплении движение происходит рывками или фрезы не вращаются, требуется регулировка троса сцепления.



6.2

Остановить машину и отсоединить свечу зажигания.



6.3

A

Ослабить гайку натяжения троса сцепления.

B

Отрегулировать натяжение так, чтобы конец рычага сцепления имел свободный ход 20 мм.

C

Затянуть гайку.

Установить свечу зажигания.

Залустить машину и убедиться, что достигнут желаемый эффект.

Если проблема не была устранена, свяжитесь со своим дилером.

RO

UK

РЕГУЛИРОВКА ТРОСА ЗАДНЕГО ХОДА



6.4

Если при включенном сцеплении слышен сильный шум или фрезы не вращаются, требуется регулировка троса заднего хода.



6.5

Остановить машину и отсоединить свечу зажигания.



6.6

A

Ослабить гайку натяжения троса, отходящего от рычага переключения направления движения.

B

Отрегулировать натяжение так, чтобы конец рычага имел свободный ход 5 мм.

C

Затянуть гайку.

Установить свечу зажигания.

Залустить машину и убедиться, что достигнут желаемый эффект.

Если проблема не была устранена, свяжитесь со своим дилером.

OHUTUSNÕUDED

Pöörake erilist tähelepanu järgmistele märkustele eelnevatele hoiatustele:

RU



TÄHELEPANU: Tähistab suurt töönaosust saada tõsiselt kehavigastusi, isegi surmasaamise ohtu, kui juhiseid ei järgita.

ET

ETTEVAATUST: Tähistab töönaosust saada kehavigastusi või seadmete kahjustamise ohtu, kui juhiseid ei järgita.

LT

MÄRKUS: Esitab kasulikke teavet.

LV



See märk kutsub teid teatud tegevuste puhul olema ettevaatlik.

BG

Probleemide või mis tahes masinaid käsitlevate küsimuste korral pöörduge volitatud vahendaja poole.

RO

UK



TÄHELEPANU: Masinad on ehitatud selleks, et osutada kindlat ja usaldusväärset teenust kasutusjuhisele vastavates tingimustes. Enne masina kasutamist lugege käesoleva juhendi sisu ja mõelge selle üle. Vastasel juhul on vigastuste saamise ja seadmete kahjustamise oht.

Koolitus/teave

- Tutvuge nõuetekohase kasutamise ja käskudega enne masina kasutamist. Õppige mootorit kiiresti peatama.
- Masinat tuleb alati kasutada, järgides kasutusjuhendis kirjeldatud soovitusi.
- Ärge unustage, et kasutaja on vastutav õnnetuste ja ohtlike olukordade eest, mis võivad juhtuda teiste inimeste või nende varaga. See on kasutaja ülesanne hinnata võimalikke tööpinna riske ja võtta kõik vajalikud ettevaatusabinõud, et tagada oma ohutus eriti kallakul, ebatasastel, libedatel või lahtistel pindadel.
- Ärge lubage lastel või inimestel, kes juhiseid ei tunne, masinat kasutada. Kohalikud eeskirjad võivad kehtestada kasutaja vanusele alammäära.
- Ärge kunagi töötage inimeste, eelkõige laste või loomade juuresolekul masinast 20 meetri raadiuses, kasutaja peab olema kindlasti juhttraudade ligiduses.
- Ärge kasutage masinat pärast narkootikumide või ainete, mis võivad mõjutada reageerimisvõimet ja keskendumisvõimet, tarvitamist.
- Kõval pinnal töötades pöörake erilist tähelepanu, sest masin kipub olema märksa vähem stabiilne kui haritud pinnal.
- Töötades tuleb alati kanda tugevast materjalist kingi, mis ei ole libedad, ning pikki ja kitsaid pükse. Ärge kasutage masinat paljajalu või sandaalides. Soovitame kanda kõrva- troppe.
- Kasutage masinat ettenähtud otstarbel ehk maaharimiseks. Igasugune muu kasutamine võib olla ohtlik või masinat kahjustada.

Ettevalmistus :

- Kontrollige põhjalikult ala, kus masinat tuleb kasutada, ja eemaldage kõik objektid, mis masinast võivad eemale lennata (kivid, traadid, klaas, metallesemed jne).
- Enne kasutamist vaadake masin alati üle, et tagada, et vahendid ega deflektorid ei oleks kulunud ega kahjustatud. Asendage kulunud või kahjustatud osad.
- Kui masin on varustatud mootori stoppnupuga, hoidke mootori elektri juhtmeid heas seisukorras, et tagada mootori seiskumine.
- Veenduge, et vedelikku ei leki (gaas, nafta jne).
- Ärge kasutage masinat ilma poriplekkide või kapoita ja tagage, et kõik kinnitusedetailid oleks pingutatud.

Kasutamine :

- Mitte kunagi inimesi masinal vedada.
- Käivitage mootor hoolikalt, järgides tootja kasutusjuhendit, ning hoidke jalad seadmetest/seadmetest eemale.
- Peatage mootor, kui masin on järelvahveta.
- Kõndige, kuid ärge kunagi jookse masinaga.
- Tõmmake masin enda poole või käimisele vastupidises suunas (kui võimalik) väga ettevaatlikult.
- Hoidke pöörlevad tööriistad ohutus kauguses vastavalt juhtraua pikkusele.
- Ärge asetage käsi või jalgu pöörlevat osa lähedale või nende alla.
- Juhul kui toimub järgmine:
 - ebatavaline vibratsioon,
 - blokeerumine,
 - probleem siduriga,
 - kokkupõrge võõrkehaga,
 - mootori seiskamise kaabel on kahjustunud (olenevalt mudelist),
- Peatage mootor kohe (kui mootori seiskamise kaabel on läbi lõigatud, liigutage starteri juhtikut mootori peatamiseks vastavalt peatükile „Mootori käivitamine“), laske masinal maha jahtuda, keerake süüteküünl välja, kontrollige masinat ja laske volitatud remonditöökojas teha vajalik remont enne masina kasutamist.
- Töötage vaid päevavalguses või terava kunstliku valgustusega.
- Ärge kasutage masinat kallakutel üle 10° (17%).
- Töötage nõlvadel põikisuunas, mitte kunagi üles-alla.
- Nõlvadel vaadake, kuhu te astute, muutke suunda väga ettevaatlikult.
- Tarvikute, va soovitatud tarvikud, kasutamine võib masina ohtlikuks muuta ja seda kahjustada, mis ei kuulu garantii alla.

Hooldus/parkimine

- Peatage mootor ja keerake süüteküünl välja enne puhastus- ja kontrollitegevusi, seadme(te) vahetust muutus, korrigeerimisest või masina hooldust.
- Peatage mootor, keerake süüteküünl välja ja kasutage seadme(te) vahetamiseks pakke kindad.

- Keerake kõik mutrid ja kruvid tihedalt, et tagada ohutud töötingimused.

- Tuleohtu vähendamiseks hoidke mootorit, summutit ja laoruumi gaasi eemal taimsetest gaasidest, liigest rasvast või muudest süttivatest materjalidest.

- Vahetage defektset summutit volitatud remonditöökojas.

- Ärge osi remontige. Asendage osad originaal-osadega.

- Asendage seadmed terviklike komplektidega, et tasakaalu säilitada.

- Oma ohutuse huvides ärge muutke oma masina põhiomadusi. Ärge muutke mootori pöörlemiskiiruse reguleerimisvõimeid ja ärge laske mootoril liiga kiiresti töötada. Regulaarne hooldus on ohutuse ja hoolduse tulemuslikkuse seisukohast oluline.

- Laske mootoril enne masina ruumi parkimist jahtuda.

Ettevaatust, oht! Bensiin on väga tuleohtlik:

- Hoidke kütust spetsiaalselt selleks otstarbeks mõeldud konteinerites. Tankige ainult väljas ja ärge suitsuge tankides.
- Ärge kunagi eemaldage kütusepaagi korki või lisage bensiini, kui mootor töötab või on kuum.
- Kui kütust voolas maha, ärge püüdke mootorit käivitada, vaid liikuge masinast selles piirkonnas eemale ning vältige mis tahes leeki kuni bensiiniaurud on hajunud.
- Hoidke masinat kuivas kohas. Ärge säilitage masinat hoones, kus bensiiniaurud võivad jõuda lahtise leegi, sädeme või intensiivse kuumuse allikani.
- Pange keerake bensiinipaagi korgid õigesti kohale tagasi.
- Piirake kütusekogust paagis, et pritsmeid vähendada.
- Ärge laske mootoril töötada piiratud alal, kus võivad koguneda süsinikmonooksidi aurud.
- Süsinikmonooksid võib olla surmav. Tagage hea ventilatsioon.

Liigutamine, käitlemine, transport.

- Mis tahes tegevus, mis ei ole seotud pinnasetöödega, tuleb sooritada seiskunud mootori ja väljakeeratud süüteküünlaga.
- Liigutamine (välja arvatud pinnasetööd) transportiratast kasutades peab toimuma vastavalt peatükile „Liigutamine“.
- Käitlemine: ärge tõstke masinat üksi. Masina mass on märgitud tootja andmeplaadil ja käesoleva juhendi lõpus. Kasutage ohutuse tagamiseks käitlemismeetodit, mis sobib masina massi ja olukorraga.
- Masina haagiselt peale- ja mahalaadimine peab toimuma sobiva laadimisrampi abil. Juhtige masinat nõuetekohaselt, et seda ohutult transportida.
- Transport haagisega peab toimuma seisatud mootori ja lahtikeeratud süüteküünlaga. Muid transportivise ärge kasutage.

PIKTOGRAMMIDE DEFINITSIOONID



TÄHELEPANU
Oht



TÄHELEPANU
Pöörlemisseadmed



TÄHELEPANU
Lugege kasutusjuhendit



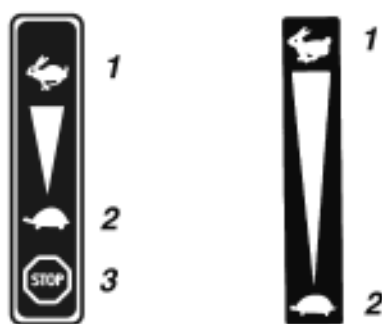
TÄHELEPANU
Lugege kasutusjuhendit ja keerake sūitekūūnal enne hooldamist lahti.



TÄHELEPANU
Mitte kasutada ilma kaitsevarustusega (pöörlevad osad).

Gaasjuhk

(Vastavalt moori tüübile)



1 - Kiire
2 - Aeglane
3 - Stopp



Tagasikäik Edasikäik



Tagasikäik

Siduri hoob

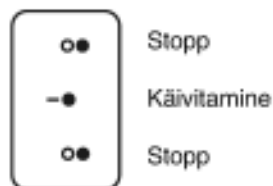


1 2



1 - Lukus
2 - Lahti

Elektrikatkesti



Stopp

Käivitamine

Stopp



Ärge puudutage kuumi pindasid.



Heitgaasid on ohtlikud. Ärge hoidke masinat halvasti ventileeritud kohas.



Peatage mootor enne tankimist.



Suitsetamine, tule tegemine või sellele lähenemine on keelatud.



Helivõimsus tagatud.



Kandke müravastast kilvrit



Piktogrammide olemas või puuduvad, olenevalt masina mudelist.

TEHNILINE TEAVE

Masina mudel	TF 324	Helirõhu tase juhtimiskohas		
Mass	kg 58	(EN709 : 1997 / A4 : 2009)	dB(A)	83
Mootori mudel	EP16	Möötismääramatus	dB(A)	1
Kasulik võimsus (*)	KW 3.7	Helivõimsuse tase mõõdetud.		
Mootori režiimi jaoks	tr/mn 4000	(EN709 : 1997 / A4 : 2009)	dB(A)	95
Nimivõimsus	KW 3.3	Möötismääramatus	dB(A)	1
Mootori nimirežiim	tr/mn 3300	Vibratsiooni tase käitaja kätel		
Helivõimsuse tase tagatud.		(EN709 : 1997 / A4 : 2009)	m/s ²	6.3
	dB(A) 98	Möötismääramatus	%	2

* Mootori võimsus on kõnealusel dokumendis kasulik võimsus, mis saadakse mootor katseseeria alusel vastavalt standardile SAE J1349 antud pöörlemisageduse juures. Mõne teise tootmise oleva mootori võimsus võib sellest väärtusest erineda. Masinale paigaldatud mootori tegelik võimsus sõltub erinevatest teguritest, nagu kiirus, temperatuur, niiskus, õhurõhk, hooldus jm.

RU

ET

LT

LV

BG

RO

UK

LAHTIPAKKIMINE/MONTEERIMINE

RU

ET

LT

LV

BG

RO

UK

MÄRKUS: Pidades silmas pidevat arendustööd, täpsustab tootja, et käesolev käsiraamat ei ole lepinguline, ja jätab endale õiguse masinaid ja kirjeldusi ette teetamata muuta.

Lahtipakkimine



1.1



TÄHELEPANU:
Ebaõige mootorkultivaatori monteerimine võib põhjustada tõsiseid vigastusi. Veenduge, et järgite kõiki juhiseid hoolikalt.



TÄHELEPANU:
Hoiduge kaablite lõikamisest või masina värvi kriimustamisest, lõigates ära kasti servad.

Väljend	Kasti sisu
A	Juhise tasku + osad + polditasku
B	Mootoriplokk
C	Transpordirattad
D	Vasakpoolne kaitsetiib
E	Parempoolne kaitsetiib
F	Reguleeritava tugijala valik
G	Juhtraua kapott



1.2



Ärge blokeerige mutrit (5), et ratast saaks korralikult üles tõsta.



1.3

- Töövahendite diameeter: 320 mm
- Tööala laius (4 või 6 freesi) 590 / 850 mm



Ärge kasutage keerlevald seadmeid, mille diameeter on üle 320 mm ja tööala laius rohkem kui 850 mm. Olge tähelepanelik freeside ja pulkkiilude monteerimissuuna suhtes.



1.4



1.5



1.6

Transpordiratta monteerimine

Seadmete monteerimine

Kaitsetiibade monteerimine

Juhtraua monteerimine

Kaabliklambrite monteerimine



1.7

- Elementide kirjeldus**
- 1 - Gaasijuhik
 - 2 - Mootor
 - 3 - Transpordiratas
 - 4 - Pöörlemisseadmed
 - 5 - Taimede kaitseketas
 - 6 - Kaitseplaat
 - 7 - Maapinna töötlemise juhik
 - 8 - Rihmakate
 - 9 - Juhtraua reguleerimise käepide
 - 10 - Tagurpidi-/edasikäigu hoob (valikuline)
 - 11 - Siduri hoob



1.8

Masina andmeplaat

- A - Nimivõimsus
B - Mass (kg)
C - Seerianumber
D - Tootmisaasta
E - Masina tüüp
F - Tootja nimi ja aadress
G - EÜ tunnusnumber
H - XX = soojusmootoriga mootorkultivaator



1.9

Transpordiratas

- A = tööasend.
B = transpordiasend.



1.10

Juhtraua reguleerimine

- A = ülespoole reguleerimine.
B = Nihke reguleerimine

MASINA KÄIVITAMINE



2.1

Õlipaagi täitmine ja selle tase



2.2

Tankimine

Super, plivaba või SP95 E10.



2.3

Avage bensiinipaagi kraan



2.4

Viige starter asendisse A.



2.5

Gaas

Viige hoob järgmisesse asendisse :



MAX



2.6

Tõmmake starteri käepidemest



Masina käivitamisel jääge alati ohutusse kaugusesse.



2.7

Starter

Viige starter asendisse B.

KASUTAMINE



3.1

Ettepoole liikumine



Tagurdamisel on oluline sidur vabastada.



Hoidke masina ümber 20 m raadiusega ohutusala.



3.2

Tagurdamine



Tagurdamisel on oluline sidur vabastada.



Hoidke masina ümber 20 m raadiusega ohutusala.



Tagurdamine on ohtlik. Veenduge, et Teie taga ei ole takistusi, ning enne siduri rakendamist vähendage mootori pöörete arvu.

RU

ET

LT

LV

PEATAMINE



4.1

Freesi seadmete peatamine

Laske siduri hoob lahti.



4.2

Mootori peatamine

Viige gaasihoob asendisse STOP.



4.3

Sulgege bensiinipaagi kraan

BG

RO

UK

HOOLDUSTÖÖDE TABEL

Igapäevased kontrollid

Enne mootori käivitamist kontrollige järgmisi punkte.

- Lahtiste või katkiste mutrite või poltide puudumine.



4.4

- Õhufiltri elemendi puhtus.



Mitte kasutada süttivat lahustit õhufiltri vahetumiseks elemendi puhastamiseks.



2.1

- Õlitase.

- Bensiini või mootoriõli lekete puudumine.



2.2

- Plisav õlitase.

- Keskkonnoaohutus.

- Vibratsioonide ja liigse müra puudumine.

Iga 8 tunni järel (iga päev)

- Puhastage mootor ja kontrollige mutreid ja polte
- Kontrollige õlitaset ja täitke õlipaak (tehke seda iga päev ja täitke paak maksimaalse tasemeni)
- Vahetage mootoriõli (iga 20 tunni järel)

Iga 50 tunni järel (iga nädal)

- Vahetage mootoriõli (iga 100 tunni järel)
- Puhastage süüteküünlal (iga 100 tunni järel)
- Puhastage õhufilter

Iga 200 tunni järel (iga kuu)

- Vahetage õhufiltri element
- Puhastage kütusepaagi kork
- Puhastage ja reguleerige süüteküünlal ja elektrodid

Iga 300 tunni järel

- Kontrollige klappide kliirensit ja reguleerige seda

Iga 500 tunni järel

- Puhastage plokikaane süsiniksetted
- Puhastage ja reguleerige karboraatorit

Iga 1000 tunni järel

- Vajaduse korral mootori üldülevaatus

LIIKUMINE JA KÄSITSEMINE

RU



← Liikumine

ET



Peatage mootor

LT



Viige juhtratas liikumisasendisse

LV



Masina liikumise lihtsustamiseks viige juhtraud alumisse asendisse.



Tõstke juhtraudade abil terad maapinnalt ülesse ning liiguge ettepoole.

BG

SIDURITROSSI REGULEERIMINE

RO



Kui liigute edasi katkendlikult või kui "Sidur sisse lülitatud" asendis terad ei pöörle, siis reguleerige siduritrossi.

UK



Peatage masin ning ühendage lahti süüteküüнал.



Vabastage siduritrossi pingutusmutter.



Reguleerige pingutusmutrit nii, et hoova otsas oleks 20 mm laiune lõtk.



Keerake mutter kinni.

Ühendage süüteküüнал.

Käivitage masin ning proovige uuesti.

Probleemide jätkumisel võtke ühendust oma jaemüüjaga

TAGURDAMITROSSI REGULEERIMINE



Kui asendis "Sidur sisse lülitatud" esineb ebanormaalne müra või kui terad ei pöörle, reguleerige tagurdamitrossi.



Peatage masin ning ühendage lahti süüteküüнал.



Vabastage tagurdamishoova trossi pingutusmutter.



Reguleerige pingutusmutrit nii, et hoova otsas oleks 5 mm laiune lõtk.



Keerake mutter kinni.

Ühendage süüteküüнал.

Käivitage masin ning proovige uuesti.

Probleemide jätkumisel võtke ühendust oma jaemüüjaga

SAUGOS INSTRUKCIJOS

Ypatingą dėmesį skirkite informacijai, prieš kurią eina tokie žodžiai:



DĖMESIO: Reikškia didelę sunkių arba mirtinų kūno sužalojimų tikimybę, kai nesilaikoma instrukcijų.

JSPĖJIMAS: Reikškia kūno sužalojimų arba įrangos sugadinimo galimybę, kai nesilaikoma instrukcijų.

PASTABA: Reikškia naudingą informaciją.



Šis ženklas reiškia, kad būtumėte atsargūs atlikdami tam tikras operacijas.

Iškilus problemai ar turint bet kokių klausimų dėl mašinos, prašome kreiptis į įgaliotąjį platintoją.



DĖMESIO: Mašina pagaminta taip, kad garantuotų saugų ir patikimą veikimą, kai naudojama laikantis instrukcijų. Prieš pradėdami mašiną naudoti, perskaitykite ir įsivairinkite šio vadovo informaciją. Priešingu atveju galite susižeisti arba sugadinti įrangą.

Mokymasis / Informacija

- Prieš naudodami mašiną susipažinkite su tinkamo jos naudojimo ir valdymo informacija. Išmokite greitai sustabdyti variklį.
- Mašiną visada naudokite tik griežtai laikydamiesi instrukcijų vadove pateiktų rekomendacijų.
- Nepamirškite, kad vien naudotojas yra atsakingas už nelaimingus įvykius ar pavojingus reiškinius, galinčius kilti kitiems asmenims arba jų turtui. Todėl jis privalo įvertinti galimus konkrečios dirbamosios žemės pavojus ir imtis visų reikalingų atsargumo priemonių, kad užtikrintų savo saugumą, ypač dirbdamas ant šlaitų, nelygios, slidžios arba purios žemės.
- Niekada neleiskite naudoti mašinos vaikams ar asmenims, nesusipažinusiems su šiomis instrukcijomis. Vietos reglamentais gali būti nustatytas minimalus amžius asmenims, kuriems leidžiama naudoti tokio pobūdžio įrangą.
- Niekada nedirbkite šalia asmenų – ypač vaikų - arba gyvūnų, kurie yra arčiau nei 20 metrų spinduliu aplink mašiną; naudotojas privalo likti prie vairo valdymo įtaisų.
- Nenaudokite mašinos pavartoję vaistų ar preparatų, pripažintų galinčiais slopinti reakciją ir budrumą.
- Dirbdami neįdirbtą žemę, būkite itin dėmesingi, nes mašina paprastai būna daug mažiau stabili nei dirbant įdirbtą žemę.
- Darbo metu visada avėkite tvirtus, neslidžius batus ir dėvėkite ilgas bei priglundusias kelnes. Nenaudokite mašinos būdami basi ar avėdami sandalus. Taip pat rekomenduojame naudoti klausos apsaugos priemones.
- Naudokite mašiną tik tam, kam ji skirta, tai yra žemei dirbti. Naudojimas ne pagal paskirtį gali būti pavojingas naudotojui arba sąlygoti mašinos gedimą.

Pasiruošimas :

- Kruopščiai apžiūrėkite zoną, kurioje naudosite mašiną, ir pašalinkite iš zonos visus objektus, kuriuos mašina gali išsviesti (akmenis, laidus, stiklą, metalinius daiktus ir t.t.).
- Prieš naudodami visada apžiūrėkite mašiną siekdami įsitikinti, ar jos įrankiai bei kreiptuvai nesusidėvėję ir nepažeisti. Susidėvėjusias ir pažeistas detales pakeiskite.
- Jeigu mašinoje yra variklio sustabdymo mygtukas, patikrinkite, ar elektriniai variklio sustabdymo laidai tinkamos būklės, kad garantuotų variklio sustabdymą.
- Patikrinkite, ar neprateka skystis (benzinas, alyva ir t.t.).
- Nenaudokite mašinos be purvasaugių ar apsauginių gaubtų ir įsitikinkite, kad visi tvirtinamieji elementai tinkamai priveržti.

Naudojimas :

- Niekada nevežkite žmonių ant mašinos
 - Variklį užveskite atsargiai, laikydamiesi gamintojo instrukcijų ir atitraukę kojas nuo įrankio/įrankių.
 - Prieš palikdami mašiną be priežiūros, išjunkite variklį.
 - Dirbdami mašina jokiū būdu nebėkite, o eikite.
 - Būkite labai atsargūs traukdami mašiną į save arba keisdami eigos kryptį (jei yra tokia funkcija).
 - Laikykitės saugaus atstumo nuo rotacinių įtaisų, kurį suteikia vairo ilgis.
 - Nedėkite rankų ar kojų šalia arba po elementais, kurie sukasi.
 - Jei atsirado:
 - neįprastas vibravimas,
 - blokavimas,
 - pavaros problema,
 - susidūrimas su pašaliniu objektu,
 - variklio sustabdymo laido pažeidimas (priklausomai nuo modelio).
 - Nedelsdami išjunkite variklį (jeigu variklio sustabdymo kabelis nupjautas, varikliui išjungti naudokite starterio komandą kaip aprašyta paragrafe „Variklio paleidimas“), leiskite mašinai atvėsti, atjunkite žvakės laidą, apžiūrėkite mašiną ir prieš vėl naudodami pristatykite mašiną taisyti įgaliotajam servisui.
 - Dirbkite tik dienos šviesoje arba geros kokybės dirbtinėje šviesoje.
 - Nenaudokite mašinos ant šlaitų, didesnių kaip 10° (17%).
 - Šlaitus dirbkite skersine kryptimi – niekada lipdami ar leidamiesi.
 - Nuožulniose zonose žiūrėkite, kur statote kojas ir itin atsargiai keiskite kryptį.
 - Jei naudosite kitokius priedus nei rekomenduojama, mašina gali tapti pavojinga, taip pat atsirasti gedimų, kuriems jūsų garantija negalios.
- ## Ekspluatacinė priežiūra / sandėliavimas
- Prieš bet kokius valymo, patikros, įrankio(-ių) keitimo, reguliavimo ar techninės priežiūros darbus sustabdykite variklį ir išjunkite žvakę.
 - Ketindami keisti įrankį(-ius), sustabdykite variklį, išjunkite žvakę ir užsimaukite storas pirštines.

- Pasirūpinkite, kad visos varžlės ir varžtai visada būtų priveržti – taip užtikrinsite saugias naudojimo sąlygas.
- Kad sumažintumėte gaisro pavojų pasirūpinkite, kad variklio, duslintuvo ir degalų laikymo zonoje nebūtų augalų, tepalo likučių ar bet kokios kitos medžiagos, galinčios užsidegti.
- Sugedus išmetimo duslintuvui, jo keitimą patikėkite įgaliotajam servisui.
- Netaisykite sugedusių detalių; keiskite jas originaliomis gamintojo detalėmis.
- Įrankius keiskite ne atskiromis dalimis, o visais komplektais, kad užtikrintumėte darną veikimą.
- Savo saugumo labai nekeiskite mašinos charakteristikų. Nekeiskite variklio greičio reguliavimo nustatymų ir neviršykite variklio apsuokų. Siekiant užtikrinti saugumą ir išsaugoti optimalias charakteristikas, mašiną būtina reguliariai prižiūrėti.
- Prieš statydami mašiną patalpoje leiskite varikliui atvėsti.

Atsargiai, pavojus: degalai yra itin degūs:

- Degalus laikykite specialiai tam skirtuose induose. Pildymą degalais atlikite tik lauke ir tai darydami nerūkykite.
- Niekada nenuimkite degalų bako kamščio, taip pat nepildykite degalais, kai variklis dirba arba kol jis įkaitęs.
- Jei degalai išsipylė ant žemės, nejunkite variklio, patraukite mašiną iš tos vietos ir saugokite, kad nekiltų gaisras, kol degalų garai neišsisklaidė.
- Mašiną laikykite sausoje vietoje. Niekada nelaikykite mašinos patalpoje, kur degalų garai gali pasiekti liepsną, kibirkštį ar smarkaus karščio šaltinį.
- Vėl tinkamai uždėkite degalų bako kamščius.
- Ribokite degalų kiekį bake, kad mažiau taškytųsi.
- Nejunkite variklio uždaroje patalpoje, kur gali kauptis anglies monoksido garai.
- Anglies monoksidas gali būti mirtinas. Užtikrinkite tinkamą vėdinimą.*

Perkėlimas, krova, transportavimas.

- Bet kokį mašinos veikimą, išskyrus žemės dirbimą, būtina atlikti sustabdžius variklį ir išjungus žvakę.
- Perkėlimą (kai nedirbama žemė) reikia atlikti naudojant transportavimo ratą, kaip aprašyta paragrafe „Perkėlimas“.
- Krova: nekelkite mašinos patys vieni. Mašinos svoris nurodytas gamintojo lentelėje ir šio vadovo pabaigoje. Kad užtikrintumėte saugumą, naudokite krovos metodą, pritaikytą prie mašinos svorio ir atsižvelgdami į situaciją.
- Mašinos pakrovimui ir iškrovimui priekaboje reikia naudoti tam pritaikytą krovos rampą. Mašiną tinkamai pritvirtinkite diržais, kad užtikrintumėte saugų jos transportavimą.
- Transportavimą reikia atlikti naudojant priekabą, sustabdytu varikliu bei išjungta žvakė. Nenaudokite jokio kito transportavimo būdo.

RU

ET

LT

LV

BG

RO

UK

PIKTOGRAMŲ APIBRĖŽTYS

RU

ET

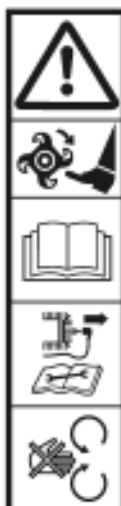
LT

LV

BG

RO

UK



DĖMESIO
Pavojus

DĖMESIO
Rotaciniai įtaisai

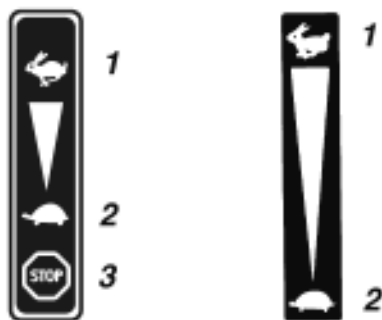
DĖMESIO
Perskaitykite naudojimo vadovą

DĖMESIO
Skaitykite naudojimo vadovą ir išimkite žvakę prieš kiekvieną taisymo operaciją.

DĖMESIO
Nenaudokite be apsaugos įtaiso (besisukantys elementai).

Dujų valdymo įtaisas

(priklausomai nuo variklio)



1 – Greitinti
2 – Lėtinti
3 – Sustabdyti



Atbulinė eiga

Priekinė eiga



Atbulinė eiga

Sankabos rankena



1

2



1 - Išjungta
2 - Įjungta

Grandinės pertraukimas



Sustabdyti

Paleisti

Sustabdyti



Nelieskite įkaitusių paviršių.



Išmetimo dujos yra pavojingos.
Nenaudokite blogai vėdinamoje vietoje.



Išjunkite variklį prieš atlikdami papildymą.



Draudžiama rūkyti, kurti ugnį arba naudoti šalia ugnies šaltinio.



Garantuojama garso galia.



Dėvėkite ausines nuo triukšmo



Piktogramos, pateiktos arba nepateiktos priklausomai nuo mašinos modelio.

TECHNINIAI DUOMENYS

Mašinos modelis	TF 324	Garso slėgio lygis valdavimo punkte		
Svoris	kg	58	(EN709 : 1997 / A4 : 2009)	dB(A) 83
Variklio modelis	EP16	Matavimo nepatikimumas		dB(A) 1
Grynoji galia (*)	KW	3.7	Išmatuotas garso galios lygis	
variklio režimui	sūkiai/minutę	4000	(EN709 : 1997 / A4 : 2009)	dB(A) 95
Vardinė galia	KW	3.3	Matavimo nepatikimumas	dB(A) 1
Vardinis variklio režimas	sūkiai/minutę	3300	Vibravimo lygis operatoriaus rankose	
Garantuotas garso galios lygis	dB(A)	98	(EN709 : 1997 / A4 : 2009)	m/s² 6.3
			Matavimo nepatikimumas	% 2

* Šiame dokumente nurodytoji variklio galia reiškia grynąją galią, nustatytą bandant serijinį variklį pagal standartą SAE J 1349 duotuoju sukimosi greičiu. Kitokios gamybos variklio galia gali skirtis nuo šios nurodytosios vertės. Realioje mašinoje įtaisyto variklio galia priklausys nuo įvairių faktorių: sukimosi greičio, temperatūros sąlygų, drėgmės, atmosferos slėgio, eksploatacinės priežiūros ir kt.

IŠPAKAVIMAS / MONTAVIMAS

PASTABA: Gamintojas nuolat tobulina savo gaminius, todėl pažymi, kad ne visa šio vadovo informacija yra galutinė bei pasilieka teisę be perspėjimo keisti šių mašinų specifikacijas.

Išpakavimas

DĖMESIO:
Netinkamas šio motokultoriaus surinkimas gali kelti sunkių sužalojimų grėsmę. Atidžiai vykdykite visas instrukcijas.

DĖMESIO:
Pjaudami dėžės briaunas būkite atsargūs, kad nenupjautumėte laidų ir nesubrūžytumėte mašinos dažų dangos.

Sąrašas	Dėžės turinys
A	Instrukcijų maišelis + detalės + varžtų maišelis
B	Variklio blokas
C	Transportavimo ratai
D	Kairysis apsauginis sparnas
E	Dešinysis apsauginis sparnas
F	Reguliuojama atrama (užsakoma atskirai)
G	Vairo gaubtas

Transportavimo rato montavimas

Nepriveržkite veržlės (5), kad rato pakėlimas tinkamai veiktų.

Įrankių montavimas

- Darbo įrankių diametras: 320 mm
- Darbo plotis (4 arba 6 frezos): 590 / 850 mm

Nenaudokite rotacinių įtaisų, kurių diametras viršija 320 mm, o darbo plotis viršija 850 mm. Būkite atidūs pasirinkdami frezų ir kalščių montavimo kryptį.

Apsauginių sparnų montavimas

Vairo montavimas

Laidų spaustukų montavimas

Elementų aprašas

- 1 - Dujų valdymo įtaisas
- 2 - Variklis
- 3 - Transportavimo ratas
- 4 - Rotaciniai įtaisai
- 5 - Apsauginis diskas augalams
- 6 - Apsauginė skarda
- 7 - Dirbimo gylio reguliatorius
- 8 - Diržo dangtis
- 9 - Vairo reguliavimo rankenėlė
- 10 - Priekinės/atbulinės eigos svirtis (užsakoma atskirai)
- 11 - Sankabos rankena

Mašinos gamyklinė lentelė

- A - Vardinė galia
- B - Svoris kilogramais
- C - Serijos numeris
- D - Pagaminimo metai
- E - Mašinos tipas
- F - Gamintojo pavadinimas ir adresas
- G - EB identifikavimas
- H - XX = Motokultivatorius su šiluminiu

Transportavimo ratas

- A = Darbinė padėtis.
- B = Transportavimo padėtis.

Vairo reguliavimas

- A = aukščio reguliavimas
- B = simetrijos reguliavimas

MAŠINOS PALEIDIMAS

Alyvos pildymas ir lygis


Benzino pildymas

„Super“ klasės arba be švino arba SP95 E10.

Atidarykite benzino sklendę

Nustatykite starterį į padėtį A

Akseleratorius

Nustatykite svirtį ties:  **MAX**

Patraukite starterio lynelio rankeną

Mašinos paleidimo metu visuomet laikykitės saugaus atstumo.

Starteris

Nustatykite starterį į padėtį **B**.

RU

ET

LT

LV

BG

RO

UK

NAUDOJIMAS

RU



3.1

Eiga pirmyn



3.2

Atbulinė eiga

ET



Prieš pradėdant atbulinę eigą labai svarbu atleisti sankabą.



Prieš pradėdant atbulinę eigą labai svarbu atleisti sankabą.



"Atbulinė eiga yra labai pavojinga.

Prieš įjungdami sankabą įsitinkite, kad jums už nugaros nėra kliūčių, ir sumažinkite variklio apsukimų greitį."

LT



20 m spindulių aplink mašiną turi būti saugos zona.



20 m spindulių aplink mašiną turi būti saugos zona.

LV

BG

SUSTABDYMAS

RO



4.1

Frezos įtaisų sustabdymas



4.2

Variklio sustabdymas



4.3

Uždarykite benzino sklendę

UK

Atleiskite sankabos svirtį.

Nustatykite akseleratoriaus valdymo svirtį ties STOP.



TECHNINĖS PRIEŽIŪROS LENTELĖ

Kasdienės patikros

Prieš įjungdami variklį, patikrinkite šiuos punktus.

- Ar nėra atsilaisvinusių arba sulūžusių varžtų bei veržlių.



4.4

- Ar švarus oro filtro elementas.



Oro filtro putplasčio elemento valymui nenaudokite degaus tirpiklio.



2.1

- Alyvos lygis.

- Ar neprateka benzinas ir variklio alyva.



2.2

- Pakankamas benzino lygis.

- Aplinkos saugumas.

- Ar nėra per didelės vibracijos arba neįprasto triukšmo.

Kas 8 valandas (kasdien)

- Išvalykite variklį ir patikrinkite varžtus bei veržles
- Patikrinkite ir papildykite alyvą (pildykite kasdien iki maksimalaus lygio)
- Išleiskite variklio alyvą (po 20 valandų)

Kas 50 valandų (kiekvieną savaitę)

- Išleiskite variklio alyvą (kas 100 valandų)
- Nuvalykite žvakę (kas 100 valandų)
- Išvalykite oro filtrą

Kas 200 valandų (kas mėnesį)

- Oro filtro elemento keitimas
- Išvalykite kuro nuosėdų taurelę
- Nuvalykite ir sureguliuokite žvakę bei elektrodus

Kas 300 valandų

- Patikrinkite ir sureguliuokite vožtuvų prošvaisą

Kas 500 valandų

- Nuvalykite nuodegas nuo cilindry bloko galvutės
- Išvalykite ir sureguliuokite karbiuratorių

Kas 1000 valandų

- Bendroji variklio patikra (jei reikia)

PERKĖLIMAS IR PRIEŽIŪRA



5.1

Perkėlimas



Sustabdykite variklį.



Nustatykite ratą į perkėlimo padėtį.



Nustatykite rankenas į apatinę padėtį, kad palengvintumėte mašinos judėjimą



Naudodami rankenas pakelkite peilius nuo grunto paviršiaus ir pastumkite mašiną pirmyn.

RU

ET

LT

LV

SANKABOS TROSO REGULIAVIMAS



6.1

Jeigu esant įjungtai sankabai mašina juda netolygiai arba nesisuka peiliai, sureguliuokite sankabos trosą.



6.2

Sustabdykite mašiną ir atjunkite uždegimo žvakę.



6.3



Atleiskite sankabos trosą įtempimo veržlę.



Nustatykite įtempimo veržlę taip, kad svarto gale liktų laisvi 20 mm.



Priveržkite veržlę.

Prijunkite uždegimo žvakę.

Paleiskite mašiną ir bandykite vėl.

Jei problema nedingo, kreipkitės į pardavėją.

RO

UK

BG

ATBULINĖS EIGOS TROSO REGULIAVIMAS



6.4

Jeigu esant įjungtai sankabai girdisi neįprastas triukšmas arba nesisuka peiliai, sureguliuokite atbulinės eigos trosą.



6.5

Sustabdykite mašiną ir atjunkite uždegimo žvakę.



6.6



Atleiskite atbulinės eigos trosą įtempimo veržlę.



Nustatykite įtempimo veržlę taip, kad svarto gale liktų laisvi 5 mm.



Priveržkite veržlę.

Prijunkite uždegimo žvakę.

Paleiskite mašiną ir bandykite vėl.

Jei problema nedingo, kreipkitės į pardavėją.

DROŠĪBAS INSTRUKCIJAS

Pievērsiet īpašu uzmanību norādījumiem, pirms kuriem ir šāds apzīmējums:

RU



UZMANĪBU: norāda, ka instrukcijas neievērošanas gadījumā ir iespējamas smagas traumas vai draud nāve.

ET

BRĪDINĀJUMS: norāda, ka instrukcijas neievērošanas gadījumā ir iespējamas traumas vai materiāli zaudējumi.

LT

PIEZĪME: sniedz noderīgu informāciju.

LV



Šī zīme brīdina, ka, veicot noteiktas darbības, ir jāievēro piesardzība.

BG

Ja rodas problēmas vai jautājumi par mašīnu, tad vērsieties pēc palīdzības pie pilnvarota izplatītāja.

RO



UZMANĪBU: Mašīna ir paredzēta ilgal un drošai lietošanai saskaņā ar instrukcijas norādījumiem. Pirms mašīnas lietošanas sākuma uzmanīgi izlasiet instrukciju. Pretējā gadījumā ir iespējamas traumas, bet mašīna var tikt sabojāta.

UK

Apmācība / Informācija

- Pirms lietošanas sākuma izlasiet instrukciju par pareizu mašīnas lietošanu un vadīšanu. Uzziniet, kā ātri var apturēt motoru.
- Mašīna vienmēr jālieto atbilstoši instrukcijai.
- Neaizmirstiet, ka mašīnas lietotājs ir atbildīgs par negadījumiem vai par zaudējumiem, kas mašīnas lietošanas rezultātā var rasties citām personām vai viņu īpašumam. Lietotājam ir jānovērtē iespējamais risks un jāveic visi piesardzības pasākumi, lai garantētu savu drošību, jo īpaši strādājot nogāzē, nelīdzenā vai slidenā vietā.
- Nekādā gadījumā neļaujiet lietot mašīnu bērniem vai cilvēkiem, kam trūkst pieredzes darbā ar to. Dažos gadījumos var būt spēkā vietējie noteikumi par lietotāja minimālo vecumu.
- Nekādā gadījumā nestrādājiet ar mašīnu, ja tuvāk par 20 metriem atrodas citi cilvēki, it īpaši bērni, vai arī mājdzīvnieki; lietotājam visu laiku ir jābūt iespējai droši vadīt mašīnu.
- Mašīnu nedrīkst vadīt personas, kas nesen lietojušas medikamentus vai vielas, kuras samazina reaģēšanas spēju vai modrību.
- Šķēršļotā apvidū mašīna jālieto ļoti piesardzīgi, jo tur tā ir daudz nestabilāka.
- Veicot darbu ar mašīnu, vienmēr jāvalkā cieši, neslīdīgi apavi un pieguļošas garās bikses. Mašīnu nedrīkst lietot, ja lietotājam ir basas kājas vai kājās ir tikai sandales. Ieteicams izmantot dzirdes aizsardzības līdzekļus (ausu aizbāžņus).
- Izmantojiet mašīnu atbilstoši tās paredzētajam pielietojumam, tas ir, zemes apstrādāšanai. Jebkurš cits pielietojums var būt bīstams vai arī var izraisīt mašīnas bojājumus.

Sagatavošana :

- Rūpīgi pārbaudiet vietu, kur mašīna tiks izmantota, un aizvāciet visus priekšmetus, ko mašīna varētu izsviest (akmeņus, vadus, stikla gabalus, metāla priekšmetus utt.).
- Pirms lietošanas sākuma vienmēr apskatiet mašīnu, lai pārbaudītu, vai nav nolietoti un bojāti darba instrumenti un pārsegi. - Nomainiet nolietotās vai bojātās detaļas.
- Ja mašīnai ir motora izslēgšanas poga, tad raugieties, lai motora elektriskie vadi būtu labā stāvoklī un lai būtu iespējams nodrošināt motora apturēšanu.
- Pārbaudiet, vai nav šķidrums (degvielas, eļļas u.c.) noplūdes.
- Nelietot mašīnu bez pārsegumiem, raugieties, lai visi stiprinājumi būtu stingri pievilkti.

Lietošana :

- Nekad nepārvadājat cilvēkus ar šo mašīnu.
- Uzmanīgi iedarbiniet motoru, ievērojot ražotāja instrukciju; sargiet kājas no mašīnas darba instrumentiem.
- Noteikti apturiet motoru, kad atstājat mašīnu bez uzraudzības.
- Pārvietojiet mašīnu lēni un vienmērīgi, neskrīriet.
- Pārvietojot mašīnu uz savu pusi, ievērojiet piesardzību vai mainiet gaitas virzienu (ja iespējams).
- Turieties drošā attālumā no rotējošajām daļām, ņemot vērā roktura garumu.
- Netuviniet rokas vai kājas mašīnas rotējošajām daļām.
- Ja:
 - parādās nenormāla vibrācija,
 - mašīnas darba instrumenti bloķējas,
 - rodas problēmas ar sajūgu,
 - notiek sadursme ar svešķermeni,
 - tiek sabojāts motora slēdža vads (dažiem modeļiem),
- Nekavējoties apturiet motoru (ja pārrauts motora slēdža vads, darbiniet starteri, kā aprakstīts sadaļā "Motora iedarbināšana", lai apturētu motoru), ļaujiet mašīnai atdzist, atvienojiet aizdedzes sveces vadu, pārbaudiet mašīnu un uzdodiet nepieciešamā remonta veikšanu sertificētam tehniķim. Tikai pēc tam mašīnu atkal var lietot.
- Strādājiet tikai dienas gaismā vai labā mākslīgajā apgaismojumā.
- Mašīnu nedrīkst izmantot nogāzē, kuras slīpums pārsniedz 10° (17%).
- Strādājot nogāzē, pārvietojieties šķērsvirzienā, nevis uz augšu vai uz leju.
- Stāvējumā jāpārvietojas ļoti piesardzīgi, jāskatās, kur sper soli.
- Mašīnas lietošana ar piederumiem, kurus nav ieteicis ražotājs, var radīt briesmas un izraisīt mašīnas bojājumus, uz kuriem neattieksies garantija.

Apkope / glabāšana

- Pirms mašīnas līdrišanas, pārbaudes, darba instrumenta nomaiņas, regulēšanas un apkopes vienmēr apturiet motoru un atvienojiet aizdedzes sveci.
- Kad veicat darba instrumenta nomaiņu, apturiet motoru, atvienojiet aizdedzes sveci un uzvelciet biezus cimdus.

- Raugieties, lai visi uzgriežņi un skrūves būtu stingri pievilktas - tikai tā varēsiet droši lietot mašīnu.
- Lai samazinātu aizdegšanās risku, gādājiet, lai motora, slāpētāja un degvielas tvertnes tuvumā nebūtu liekas smērvielas vai citu viegli uzliesmojošu vielu.
- Lai saglabātu mašīnas līdzsvaru, vienmēr ir jānomaina viss darba instrumentu komplekts.
- Aizliegts mainīt mašīnas tehniskos raksturlielumus, jo tas var apdraudēt jūsu drošību darbā ar mašīnu. Aizliegts mainīt motora apgriezienu skaita regulēšanas ierīces vai darbināt motoru ar pārāk augstiem apgriezieniem. Mašīnas drošības un veiktspējas saglabāšanai nepieciešams regulāri veikt mašīnas apkopi.
- Pirms mašīnas novietošanas telpās ļaujiet motoram atdzist.

Uzmanību – degviela ļoti viegli uzliesmo:

- Degviela jāglabā šim nolūkam paredzētā tvertnē. Degvielas uzpildi drīkst veikt tikai ārpus telpām; uzpildot degvielu, aizliegts smēķēt.
- Aizliegts atvērt degvielas tvertnes ielietnes vāciņu vai papildināt degvielu, kad motors darbojas vai vēl ir karsts.
- Ja ir notikusi degvielas noplūde, tad nemēģiniet iedarbināt motoru, bet gan pārvietojiet mašīnu prom no piesārņotās vietas; motoru iedarbiniet tikai pēc tam, kad degvielas tvaiki pilnībā izgaisuši.
- Glabājiet mašīnu sausā vietā. Mašīnu nedrīkst novietot telpā, kur degvielas tvaiki varētu aizdegties atklātās liesmas, dzirksteļu vai stipra karstuma dēļ.
- Vienmēr rūpīgi noslēdziet degvielas tvertni ar vāciņu.
- Neļaujiet tvertnē par daudz degvielas, lai novērstu degvielas izšakstīšanos.
- Nedarbiniet motoru noslēgtā telpā, kur var uzkrāties oglekļa monoksīds.
- Oglekļa monoksīds var būt nāvējošs. Nodrošiniet labu ventilāciju."

Mašīnas pārvietošana, rīkošanās ar mašīnu un transportēšana.

- Jebkuras darbības ar mašīnu, izņemot zemes apstrādāšanu, drīkst veikt tikai pēc tam, kad apturēts motors un atvienota aizdedzes svece.
- Pārvietošana (laikā, kad neveic zemes apstrādāšanu) jāveic, izmantojot transporta riteņi un saskaņā ar instrukciju sadaļā "Pārvietošana".
- Rīkošanās ar mašīnu: neceliet mašīnu viens pats. Mašīnas svars ir norādīts uz tipa plāksnītes un šīs instrukcijas beigās. Rīkojieties ar mašīnu atkarībā no tās svara un atbilstoši situācijai, lai garantētu savu drošību.
- Mašīnas iekraušana piekabē un izkraušana no piekabes jāveic, izmantojot piemērotu iekraušanas rampu. Pēc iekraušanas nostipriniet mašīnu, lai varētu to droši pārvadāt.
- Mašīnas pārvadāšanas laikā piekabē mašīnas motoram ir jābūt izslēgtam, bet aizdedzes svecei – atvienotai. Nedrīkst izmantot nevienu citu transporta līdzekli.

PIKTOGRAMMU PASKAIDROJUMI



UZMANĪBU
Briesmas

UZMANĪBU
Rotējoši instrumenti

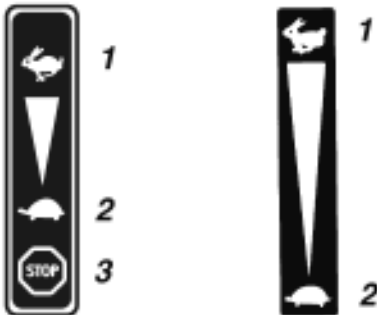
UZMANĪBU
Izlasiet lietošanas instrukciju

UZMANĪBU
Pirms apkopes darbiem izlasiet instrukciju un izņemiet aizdedzes sveci.

UZMANĪBU
Nelietojiet bez aizsarga (rotējošās daļas).

Gāzes droseles vadība

(atkarībā no motora)



1 - Ātri
2 - Lēni
3 - Stop



Kustība atpakaļ

Kustība uz priekšu



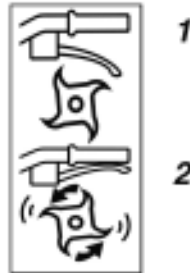
Kustība atpakaļ

Sajūga svira



1

2



1 - Sajūgs atlaists
2 - Sajūgs saslēgts

Slēdzis



Stop

Gaita

Stop



Nepieskarieties karstām virsmām.



Izplūdes gāzes ir bīstamas. Nelietot slikti vēdināmā vietā.



Pirms degvielas uzpildīšanas izslēdziet motoru.



Aizliegts smēķēt, iedegt uguni vai tuvoties ugunij.



Garantētais skaņas stiprums.



Lietojiet ausu aizsargus



Piktogrammas tiek pielietotas atkarībā no mašīnas modeļa.

TEHNISKĀ INFORMĀCIJA

Mašīnas modelis	TF 324	Skaņas spiediena līmenis lietotāja pozīcija		
Svars	kg 58	(EN709 : 1997 / A4 : 2009)	dB(A)	83
Motora modelis	EP16	Mērījumu novirze	dB(A)	1
Lietderīgā jauda (*)	KW 3.7	Izmērītais skaņas stipruma līmenis		
pie motora apgriezieniem	apgr. / min 4000	(EN709 : 1997 / A4 : 2009)	dB(A)	95
Nominālā jauda	KW 3.3	Mērījumu novirze	dB(A)	1
Nominālie motora apgriezieni	apgr. / min 3300	Vibrācijas līmenis lietotāja rokām		
Garantētais skaņas stipruma līmenis		(EN709 : 1997 / A4 : 2009)	m/s²	6.3
	dB(A) 98	Mērījumu novirze	%	2

* Motora jauda, kas norādīta šajā dokumentā, ir lietderīgā jauda; tā noteikta, izmēģinot sērijuveida motoru ar norādītajiem apgriezieniem saskaņā ar SAE J1349. Citu motoru jauda var atšķirties no šeit norādītās. Mašīnā uzstādītā motora reālā jauda ir atkarīga no dažādiem faktoriem, piemēram, no rotācijas ātruma, temperatūras, mitruma, gaisa spiediena, apkopes u.c.

RU

ET

LT

LV

BG

RO

UK

IZSAIŅOŠANA / MONTĀŽA

RU

ET

LT

LV

BG

RO

UK

PIEZĪME: ražotājs paziņo, ka šai instrukcijai nav līguma spēka, un pastāvīgas izstrādājuma uzlabošanas interesēs patur sev tiesības bez iepriekšēja brīdinājuma mainīt izstrādājumu specifikāciju.



Izsaīņošana

1.1



UZMANĪBU: nepareiza zemes frēzes montāža var izraisīt smagas traumas. Rīkojieties precīzi saskaņā ar instrukciju.



UZMANĪBU: Pārgriežot iepakojumu, jāievēro piesardzība, lai nepārrautu vadus vai nesaskrāpētu mašīnas krāsojumu.

Saraksts	Iepakojuma saturs
A	Maisiņš ar instrukciju un detaļām, maisiņš ar stiprinājuma uzgriežņiem
B	Motora bloks
C	Transporta riteni
D	Kreisais aizsargspārns
E	Labais aizsargspārns
F	Regulējams atbalsts, pēc izvēles
G	Roktura stieņa pārsegs



Transporta riteņa montāža

1.2



Lai nodrošinātu pareizu riteņa pacēlumu, nedrīkst pārāk stingri pievilkt uzgriezni (5).



Darba instrumentu montāža

1.3

- Darba instrumentu diametrs: 320 mm
- Darba joslas platums (4 vai 6 asmeņi) 590 / 850 mm



Nedrīkst lietot rotējošus darba instrumentus, kuru diametrs pārsniedz 320 mm, bet darba joslas platums – 850 mm. Jāpievērš uzmanība asmeņu un tapu uzstādīšanas virzienam.



Aizsargspārnu montāža

1.4



Vadības roktura montāža

1.5



Vadu savilces montāža

1.6



Mašīnas daļas

1.7

- 1 - Gāzes droseles vadība
- 2 - Motors
- 3 - Transporta ritenis
- 4 - Rotējošie instrumenti
- 5 - Augu aizsardzības disks
- 6 - Aizsargplāksne
- 7 - Dziļuma regulators
- 8 - Dzēnsiksnas pārsegs
- 9 - Vadības roktura regulators
- 10 - Kustības pārslēgs uz priekšu/atpakaļ (pēc izvēles)
- 11 - Sajūga rokturis



Mašīnas tipa plāksnīte

1.8

- A - Nominālā jauda
- B - Svars kilogramos
- C - Sērijas numurs
- D - Izgatavošanas gads
- E - Mašīnas tips
- F - Ražotāja nosaukums un adrese
- G - CE marķējums
- H - XX = Zemes frēze ar iekšdedzes dzinēju



Transporta ritenis

1.9

- A = Darba stāvoklis.
- B = Transportēšanas stāvoklis.



Roktura regulēšana

1.10

- A = augstuma regulēšana.
- B = novirzes regulēšana

MAŠĪNAS IEDARBINĀŠANA



Eļļas uzpilde un līmenis

2.1



Degvielas uzpilde

2.2

Super, bezsvina vai SP95 E10.



Atvērt degvielas krānu

2.3



Starteri pārvietot pozīcijā A

2.4



Droseles svira

2.5

Pārvietot sviru uz:



MAX



Pavilkt startera rokturi

2.6



Mašīnas iedarbināšanas laikā vienmēr jāatrodas drošā zonā.




Starteris


2.7

Starteri pārvietot pozīcijā B.


IZMANTOŠANA


Uz priekšu 3.1


 Ir svarīgi atlaist sajūgu, pirms izmantojat atpakaļgaitu.

 Saglabāiet drošības zonu 20m rādiusā ap mehānismu.

Atpakaļgaita 3.2

 Ir svarīgi atlaist sajūgu, pirms izmantojat atpakaļgaitu.

 Saglabāiet drošības zonu 20m rādiusā ap mehānismu.

 Atpakaļgaitas izmantošana ir bīstama. Pārliecinieties, ka aizjums neatrodas nekādi šķēršļi un samaziniet dzinēja apgriezienus, pirms iedarbināt sajūgu.

RU

ET

LT

LV

STOP

Apturēt frēzes darba instrumentu 4.1

Atlaist sajūga sviru.

Apturēt motoru 4.2

Pārvietot droseles vadības sviru uz STOP.



Noslēgt degvielas krānu 4.3

BG

RO

UK


APKOPES TABULA

Ikdienas pārbaudes

Pirms motora iedarbināšanas veikt šādas pārbaudes.

- Vai visas bultskrūves un uzgriežņi ir stingri pievilkti un nav bojāti.

  ■ Gaisa filtra elementa tīrība. 4.4

 Nelietot viegli uzliesmojošu šķīdinātāju gaisa filtra putu elementa tīrīšanai.

  ■ Eļļas līmenis. 2.1

- Vai nav degvielas un motoreļļas noplūdes.

  ■ Pietiekams degvielas līmenis. 2.2

- Vides drošība.

- Vai nav pārmērīgas vibrācijas un trokšņa.

Ik pēc 8 darba stundām (katru dienu)

- Notīrīt motoru, pārbaudīt bultskrūves un uzgriežņus
- Pārbaudīt un uzpildīt eļļu (katru dienu papildināt līdz maks. līmenim)
- Nomainīt motoreļļu (pēc 20 darba stundām)

Ik pēc 50 darba stundām (katru nedēļu)

- Nomainīt motoreļļu (ik pēc 100 darba stundām)
- Iztīrīt aizdedzes sveci (ik pēc 100 darba stundām)
- Iztīrīt gaisa filtru

Ik pēc 200 darba stundām (ik mēnesi)

- Nomainīt gaisa filtra elementu
- Iztīrīt degvielas kausiņu
- Iztīrīt un noregulēt aizdedzes sveci un elektrodus

Ik pēc 300 darba stundām

- Pārbaudīt un noregulēt vārstu atstarpi

Ik pēc 500 darba stundām

- Notīrīt galvas uzdegumu
- Iztīrīt un noregulēt karburatoru

Ik pēc 1000 darba stundām

- Vajadzības gadījumā veikt kopējo motora pārbaudi

PĀRVIETOŠANA UN TURĒŠANA

RU



5.1

Pārvietošana

ET



Apturiet dzinēju

LT



A

Iestatiet ritenīšus pārvietošanas pozīcijā

LV

B

Iestatiet rokturus zemākajā pozīcijā, lai būtu vieglāk pārvietot mehānismu.

C

Paceliet asmeņus no zemes, izmantojot rokturus, un tad stumiet mehānismu uz priekšu.

BG

SAJŪGA KABEĻA PIELĀGOŠANA

RO



6.1

Ja mehānisms pārvietojas nevienmērīgi vai ja asmeņi negriežas, kad mehānisms ir iestatīts "Sajūgs ieslēgts" pozīcijā, pielāgojiet sajūga kabeli.

UK



6.2

Apturiet mehānismu un atvienojiet aizdedzes sveci.



6.3

A

Atskrūvējiet kabeļa spriegošanas uzgriezni uz sajūga kabeļa.

B

Iestatiet spriegošanas uzgriezni tā, lai nodrošinātu 20mm brīvgājieni sviras galā.

C

Nostipriniet uzgriezni.

Pievienojiet aizdedzes sveci.

Iedarbiniet mehānismu un mēģiniet vēlreiz.

Ja problēma turpinās, sazinieties ar savu mazumtirgotāju.

REVERSĪVĀ KABEĻA PIELĀGOŠANA



6.4

"Sajūgs ieslēgts" pozīcijā, ja dzirdat nenormālu skaņu vai ja asmeņi negriežas, pielāgojiet reversīvo kabeli.



6.5

Apturiet mehānismu un atvienojiet aizdedzes sveci.



6.6

A

Atskrūvējiet kabeļa spriegošanas uzgriezni uz reversīvā kabeļa.

B

Iestatiet spriegošanas uzgriezni tā, lai nodrošinātu 5mm brīvgājieni sviras galā.

C

Nostipriniet uzgriezni.

Pievienojiet aizdedzes sveci.

Iedarbiniet mehānismu un mēģiniet vēlreiz.

Ja problēma turpinās, sazinieties ar savu mazumtirgotāju.

ПРАВИЛА ЗА БЕЗОПАСНОСТ

Обърнете особено внимание на инструкциите, предшествващи от следните отметки:



ВНИМАНИЕ: Сигнализира за голяма вероятност от тежки физически наранявания и дори смъртна опасност, ако указанията не се спазват.

ПРЕДПАЗНА МЯРКА: Сигнализира за вероятност от физически наранявания и повреда на оборудването, ако указанията не се спазват.

ЗАБЕЛЕЖКА: Дава полезна информация.



Този знак ви призовава към бдителност при някои операции.

В случай на проблем или за всички въпроси относно мотокултиватора, моля, обръщайте се към оторизиран дистрибутор.



ВНИМАНИЕ: Машината е конструирана, за да гарантира сигурна и надеждна работа в експлоатационни условия, съответстващи на указанията. Преди употреба на машината, моля, прочетете и разберете съдържанието на това ръководство. В противен случай ще се изложите на риск от нараняване и оборудването може да се повреди.

Подготовка / Информация

- Запознайте се с правилната употреба и командите преди да използвате машината.

Научете се да бързо да изключвате двигателя.

- Машината трябва винаги да се използва съгласно препоръките, посочени в указанията.

- Не забравяйте, че потребителят носи отговорност за произшествия или опасни събития, причинени на други лица или на тяхното имущество. Негово задължение е да оценява потенциалните рискове на терена за работа и да взема всички необходими предпазни мерки, за да гарантира своята безопасност, по конкретно по наклони, плъзгави, неравни или рохкави почви.

- Никога не позволявайте машината да се използва от деца или лица, незапознати с тези указания. Местното законодателство може да предвижда минимална възрастова граница за потребителя.

- Никога не работете при наличие на лица, по-конкретно деца или животни, в радиус от 20 метра около машината – потребителят трябва задължително да подава командите от ръкохватките.

- Машината не трябва да се използва след приемане на лекарства или вещества, които могат да намалят бдителността или способността за реакция на потребителя.

- При твърд терен да се работи по-голямо внимание, тъй като машината има склонност да бъде много по-нестабилна от обработвания терен.

- По време на работа винаги да се носят стабилни обувки, които не се плъзгат и дълги тесни панталони. Машината не трябва да се използва, когато сте боси или със сандали. Препоръчваме поставяне на защитни наушници.

- Машината трябва да се използва за целта, за която е предвидена, да се познава обработката на почвата. Всяка друга употреба може да се окаже опасна или да доведе до повреда на машината.

Подготовка:

- Огледайте обстойно участъка, в който трябва да се използва машината и отстранете всички предмети, които могат да бъдат изхвърлени от машината (камъни, въжета, стъкло, метални предмети...).

- Преди експлоатация, винаги извършвайте оглед на машината, за да се гарантира, че инструментите и предпазители не са износени или повредени. Подменете износените или неизправни части.

- Ако машината е снабдена с бутон за изключване на двигателя, поддържайте електрическите кабели за изключване на двигателя в добро състояние, за да се гарантира изключването на двигателя.

- Проверете за липса на течове (гориво, масло...)

- Машината да не се използва без калобран или защитни капаци и да се провери дали всички фиксиращи устройства са добре затегнати.

Начин на работа :

- Никога не превозвайте хора на машината.

- Включете двигателя внимателно, като съблюдавате указанията на производителя и като поддържате удължените стойки на инструмента (инструментите).

- Изключвайте двигателя, когато машината е без надзор.

- Ходете – никога не тичайте с машината.

- Притегляйте машината към вас или обръщайте посоката на ходене (ако може) с особено внимание.

- Спазвайте безопасното разстояние спрямо въртящи се инструменти, зададено от дължината на ръкохватката.

- Не поставяйте ръцете или краката близо до или под въртящи се детайли.

- В случай на :

- необичайно вибриране,
- блокиране
- проблеми със съединителя,
- удар с чужд предмет,
- повреда на кабела за изключване на двигателя (според модела),

- Изключете двигателя незабавно (ако кабелът за изключване на двигателя е срязан, подайте команда от стартера, както е описано в § "запалване на двигателя" за спиране на двигателя), оставете машината да изстине, откачете кабела на свещта, огледайте машината и заявете необходимия ремонт на правоспособен монтьор преди нова експлоатация.

- Работете единствено на дневна светлина или на изкуствена светлина с добро качество.

- Не използвайте машината при наклони, по-големи от 10° (17%).

- По наклони работете напречно на тях и никога при изкачване или слизане по тях.

- На наклонени терени подсигурете добре стъпките си и сменяйте посоката много предпазливо.

- Използването на принадлежности, различни от препоръчаните, може да направи машината опасна и да предизвика повреда по машината, които няма да бъдат покрити от вашата гаранция.

Техническо обслужване / съхранение

- Спрете двигателя и издърпайте свещта преди всяка операция по почистване, проверка, смяна на инструмент(и), регулиране или поддръжка на машината.

- Изключете двигателя, издърпайте свещта и използвайте плътни ръкавици за смяна на инструмент(и).

- Поддържайте всички гайки и винтове затегнати, за да гарантирате безопасни условия на експлоатация.

- За намаляване на рисковете от пожар, поддържайте двигателя, шумозаглушителя и мястото за съхранение на гориво чисти от растителност, остатъци от масла и всеки друг лесно запалим материал.

- Повреден шумозаглушител за отработени газове трябва да се сменя от правоспособен монтьор.

- Не ремонтирайте частите. Частите трябва да се заменят с оригинални части.

- Сменяйте инструментите на пълни комплекти, за да се запази равновесието.

- С цел безопасност не променяйте характеристиките на вашата машина. Не променяйте настройките за регулиране на оборотите на двигателя и не използвайте двигателя при надвишени обороти. Редовната поддръжка е най-важната за безопасността и запазване на нивото на експлоатационните характеристики.

- Оставете двигателя да изстине, преди да приберете машината в помещение.

Внимание – опасност Горивото е силно възпламенимо :

- Горивото трябва да се съхранява в специални съдове, предвидени за тази цел. Те трябва да се пълнят единствено на открито и по време на операцията не бива да се пуши.

- Никога не сваляйте капачката на горивния резервоар и не доливайте гориво докато двигателят работи или докато не изстине.

- Ако има разлило по земята гориво, не се опитвайте да пускате двигателя, а преместете машината от замърсени участък и избягвайте всякакви пламъци, докато горивните пари не се разсеят напълно.

- Съхранявайте машината на сухо място. Никога не съхранявайте машината на място, където горивните изпарения могат да бъдат достигнати от пламък, искра или силен източник на топлина.

- Поставяйте правилно капачките на резервоара и на запасния резервоар с гориво.

- Ограничете количеството гориво в резервоара, за да намалите разплъскването.

- Не запалвайте двигателя в затворено помещение, където могат да се натрупат емисии на въглероден окис.

- Въглеродният окис може да бъде смъртоносен. Осигурете добро проветряние.

Преместване, техническо обслужване, транспортиране.

- Всяка дейност по машината с изключение на обработка на почвата, трябва да се извършва при изключен двигател и извадена запалителна свещ.

- Преместването (с изключение на обработка на почвата) трябва да се извършва чрез колелото за транспортиране, както е описано в § "преместване".

- Техническо обслужване : не повдигайте машината сам. Теглото на машината е указано на табелката на производителя в края на това ръководство. Използвайте метод на техническо обслужване, съобразен с теглото на машината и положението, за да се гарантира безопасността.

- Товареното и разтоварването на машината в/от ремарке трябва да се извършва с помощта на приспособена товарна рампа. Укрепете правилно машината за транспортиране при пълна безопасност.

- Транспортирането трябва да се извършва при изключен двигател и извадена запалителна свещ, с помощта на ремарке – да не се използва никакво друго средство за транспортиране.

RU

ET

LT

LV

BG

RO

UK

ОПРЕДЕЛЕНИЕ НА ГРАФИЧНИТЕ СИМВОЛИ

RU

ET

LT

LV

BG

RO

UK



ВНИМАНИЕ
Опасност



ВНИМАНИЕ
Въртящи се инструменти



ВНИМАНИЕ
Прочетете ръководството за употреба



ВНИМАНИЕ
Направете справка с ръководството за употреба и демонтирайте запалителната свещ преди всяко действие.



ВНИМАНИЕ
Да не се използва без предпазител (въртящи се детайли).

Подаване на газ

(според задвижването)



1

2

3



1

2



1

2

3

1 - Бързо
2 - Бавно
3 - Спиране



Заден ход

Движен
ие
напред



Заден
ход

Ръкохватка на съединителя



1

2

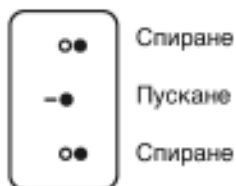


1

2

1 - Изключен съединител
2 - Включен съединител

Прекъсвач



Спиране

Пускане

Спиране



Да не се докосва до горещи повърхности.



Отработените газове са опасни. Да не се използва на слабо проветриво място.



Изключете двигателя, преди да зареждате с гориво.



Забранено е да се пуши, да се пали огън или да се доближава до пламък.



Гарантирана сила на звука



Носете противошумова каска



Графичните символи са налични или не според модела на машината.

ТЕХНИЧЕСКИ ДАННИ

Модел на машината	TF 324	Ниво на акустично налягане при мястото за управление (EN709 : 1997 / A4 : 2009)	dB(A)	83
Тегло	кг 58	Допустима грешка при измерване	dB(A)	1
Модел на двигателя	EP16	Измерено ниво на шум (EN709 : 1997 / A4 : 2009)	dB(A)	95
Нетна мощност (*)	KW 3.7	Допустима грешка при измерване	dB(A)	1
за режим на двигателя	об./мин 4000	Ниво на вибрации при ръцете на оператора (EN709 : 1997 / A4 : 2009)	m/cl	6.3
Номинална мощност	KW 3.3	Допустима грешка при измерване	%	2
Номинален режим на двигателя	об./мин 3300			
Гарантирано ниво на шум	dB(A) 98			

* Мощността на двигателя, посочена в този документ представлява нетна мощност, получена при изпробване на двигател серийно производство според стандарт SAE J 1349 при дадена скорост на въртене. Мощността на друг двигател от може да бъде различна от тази посочена стойност. Реалната мощност на двигател, монтиран на дадена машина, ще зависи от различни фактори като скорост на въртене, температура, влажност, атмосферно налягане, техническо обслужване и други.

РАЗОПАКОВАНЕ / СГЛОБЯВАНЕ

ЗАБЕЛЕЖКА : В стремежа си към постоянно подобрене, производителят уточнява, че целостта на това ръководство не е договорена и си запазва правото да променя без предизвестие спецификациите на своите машини.

Разопаковане

ВНИМАНИЕ:
Неподходящо разопаковане на този мотокултиватор може да причини тежки наранявания. Уверете се, че следвате внимателно всички указания.

ВНИМАНИЕ:
Внимавайте да не срежете кабелите или да надраскате боята на машината, когато режете ръбовете на кутията.

Обозн	Съдържание на кутията
A	Комплект указания + части + комплект крепежни детайли
B	Двигателен блок
C	Транспортни колела
D	Ляво защитно крило
E	Дясно защитно крило
F	Опция регулируема подпора
G	Опция допълнителни фрези

1.2 Монтаж на колелото за транспортиране

Да не се блокира гайката (5), за да се запази доброто функциониране на повдигането на колелото.

1.3 Монтаж на инструменти

- Диаметър на работните инструменти : 320 мм
- Работна ширина (4 или 6 фрези) 590 / 850 мм

Да не се използват въртящи се инструменти с диаметър, по-голям от 320 мм и с работна ширина, по-голяма от 850 мм.
Да се внимава за посоката на монтаж на фрезите и щифтовете.

1.4 Монтаж на защитните крила

1.5 Монтаж на ръкохватката

1.6 Монтаж на кабелните фиксатори

1.7 Описание на елементите

- 1 - Подаване на газ
- 2 - Двигател
- 3 - Колело за транспортиране
- 4 - Въртящи се инструменти
- 5 - Защитен диск за растения
- 6 - Защитна планка
- 7 - Зъб за обработка
- 8 - Капак на ремък
- 9 - Дръжка за регулиране на ръкохватката
- 10 - Ръчка за заден/преден ход (опция)
- 11 - Лост на съединителя,

1.8 Табелка за идентификация на машината

- A - Номинална мощност
B - Маса в килограми
C - Серийен номер
D - Година на производство
E - Тип на машината
F - Име и адрес на производителя
G - Идентификация CE
H - XX = Мотокултиватор с топлинен двигател

1.9 Колело за транспортиране

A = работно положение.
B = положение за транспортиране

1.10 Регулиране на ръкохватката

A = Регулиране по височина.
B = Регулиране на отклон

ПУСК НА МАШИНАТА

2.1 Да се зареди с масло до правилното ниво

2.2 Да се зареди с гориво

Бензин Super или безоловен или SP95 E10.

2.3 Да се отвори кранът за гориво

2.4 Стартерът да се постави в положение A

2.5 Подаване на газ

Лостът да се постави на :



MAX

2.6 Дръпнете ръчката на стартера

При пускане на машината трябва винаги да се стои в зоната за безопасност.

2.7 Стартер

Стартерът да се постави в положение B.

RU

ET

LT

LV

BG

RO

UK

НАЧИН НА РАБОТА

RU



Движение
напред



Заден ход

ET



Задължително е съединителят да се отпусне, преди да се използва превключвателя за посока.



Задължително е съединителят да се отпусне, преди да се използва превключвателя за посока.

LT



Спазвайте зона за безопасност с радиус от 20 м около машината.



Спазвайте зона за безопасност с радиус от 20 м около машината.

LV



Експлоатацията на заден ход е опасна. Уверете се, че зад вас няма никакво препятствие и намалете оборотите на двигателя преди да включите съединителя.

BG

СПИРАНЕ

RO



Спиране
на фрезите



Спиране
на двигателя



Затворете крана
за гориво

UK

Отпуснете лоста на съединителя,

Поставете управлението на газта върху СПИРАНЕ.



ТАБЛИЦА ЗА ПОДДРЪЖКА

Ежедневни проверки

Преди да пуснете двигателя, проверете следните неща.

- Липса на счупени или разхлабени гайки и болтове.



■ Чистота на елемента на въздушния филтър.



■ Не използвайте запалим разтвор за почистване на порестия елемент на въздушния филтър.



■ Правилно ниво на двигателното масло.

- Липса на течове на гориво и двигателно масло.



■ Достатъчн гориво.

- Безопасност за околната среда

- Липса на силни вибрации и шумове

На всеки 8 часа (всеки ден)

- Почистете двигателя и проверете болтовете и гайките
- Проверете и долейте маслото (доливайте всеки ден до максималното ниво)
- Сменете двигателното масло (след 20 часа)

На 50 часа (всяка седмица)

- Сменете двигателното масло (на всеки 100 часа)
- Почистете запалителната свещ (на всеки 100 часа)
- Почистете въздушния филтър

На всеки 200 часа (всеки месец)

- Сменете елемента на въздушния филтър
- Почистете чашката за гориво
- Почистете и регулирайте свещта и електродите

На всеки 300 часа

- Проверете и регулирайте луфта на клапана

На всеки 500 часа

- Почистете саждите на цилиндровата глава
- Почистете и регулирайте карбуратора

На всеки 1000 часа

- Направете обстоен преглед на двигателя, ако е необходимо

ПРЕМЕСТВАНЕ И ТЕХНИЧЕСКО ОБСЛУЖВАНЕ

← Преместване

5.1

 Изключете двигателя.

A Поставете колелото в положение за преместване.

B Регулирайте ръкохватката в ниско положение, за да улесните преместването на машината

C С помощта на ръкохватката, повдигнете фрезите от земята и придвижете напред.


RU

ET


LT

LV

РЕГУЛИРАНЕ НА ЖИЛОТО НА СЪЕДИНИТЕЛЯ

 В положение гвключен съединител*, когато движението се извършва на тласъци или когато фрезите не се въртят, регулирайте жилото на съединителя.

6.1

 Спрете двигателя и извадете запалителната свещ.

6.2



6.3

A Развийте гайката на обтегача на жилото на съединителя.

B Регулирайте обтегача, докато се получи луфт от 20 мм към края на лоста на съединителя.

C Завийте гайката отново.
Поставете запалителната свещ отново.

Включете машината и опитайте отново.


Ако проблемът не е отстранен се свържете с дистрибутора.

BG


RO

UK

РЕГУЛИРАНЕ НА ЖИЛОТО ЗА ЗАДЕН ХОД

 В положение гвключен съединител*, в случай на необичаен шум или когато фрезите не се въртят, регулирайте жилото за заден ход.

6.4

 Спрете двигателя и извадете запалителната свещ.

6.5



6.6

A Развийте гайката на обтегача на жилото на дръжката за превключвателя за посока на движение.

B Регулирайте обтегача, докато се получи луфт от 5 мм към края на лоста.

C Завийте гайката отново.
Поставете запалителната свещ отново.

Включете машината и опитайте отново.

Ако проблемът не е отстранен се свържете с дистрибутора.

MĂSURI DE SIGURANȚĂ

Acordați o atenție specială indicațiilor precedate de mențiunile următoare:



ATENȚIE: Semnalează o posibilitate mare de răni corporale grave, sau chiar un pericol mortal dacă instrucțiunile nu sunt respectate.

AVERTISMENT: Semnalează o posibilitate de răni corporale sau de deteriorare a echipamentului dacă instrucțiunile nu sunt respectate.

NOTĂ: Furnizează informații utile.



Acest semn vă îndeamnă la prudență în timpul anumitor operațiuni.

În caz de probleme, sau pentru orice întrebare privind motocultivatorul, vă rugăm să vă adresați unui distribuitor autorizat.



ATENȚIE: Mașina este concepută pentru a asigura o funcționare sigură și fiabilă în condiții de utilizare conforme cu instrucțiunile. Înainte de a utiliza mașina, citiți și asimilați conținutul acestui manual. În caz contrar, vă expuneți la răni, iar echipamentul ar putea fi deteriorat.

Instruire / Informații

- Familiarizați-vă cu utilizarea corectă și cu comenzile înainte de a utiliza mașina. Să știți să opriți motorul rapid.
- Mașina trebuie să fie întotdeauna utilizată conform cu recomandările indicate în manualul de instrucțiuni.
- Nu uitați că utilizatorul este responsabil pentru accidente sau fenomenele periculoase față de alte persoane și bunurile acestora. Este responsabilitatea sa să evalueze riscurile potențiale ale terenului de lucru și să ia toate măsurile necesare pentru a-și asigura siguranța, în special în pante, pe soluri accidentate, alunecoase sau instabile.
- Nu lăsați niciodată copiii, sau persoanele care nu sunt familiarizate cu aceste instrucțiuni, să utilizeze mașina. Reglementările locale pot fixa o vârstă minimă pentru utilizator.
- Nu lucrați niciodată în prezența persoanelor, în special a copiilor, sau animalelor într-o rază de 20 de metri în jurul mașinii; utilizatorul trebuie obligatoriu să rămână la comenzile coamelor.
- Nu utilizați mașina după ce ați luat medicamente sau substanțe cunoscute că pot afecta reflexele și vigilența.
- Pe un teren dur, acordați o atenție mai mare deoarece mașina va avea tendința să fie mult mai puțin stabilă decât pe teren cultivat.
- În timpul lucrului, purtați întotdeauna încălțăminte rezistentă, care nu alunecă și pantaloni lungi și strânși pe picior. Nu utilizați mașina când sunteți desculți sau în sandale. Se recomandă purtarea de protecții auditive.
- Utilizați mașina pentru scopul în care a fost creată, adică pentru cultivarea solului. Orice altă utilizare poate fi periculoasă sau poate provoca o deteriorare a mașinii.

Pregătirea:

- Inspectați cu atenție zona pe care urmează să utilizați mașina și eliminați toate obiectele care ar putea fi proiectate de mașină (pietre, sârme, sticlă, obiecte metalice...).
- Înainte de utilizare, efectuați întotdeauna un control vizual al mașinii pentru a vă asigura că uneltele și apărătorile nu sunt uzate sau deteriorate. Înlocuiți piesele uzate sau deteriorate.
- Dacă mașina este echipată cu un buton de oprire a motorului, mențineți cablurile electrice de oprire a motorului în bună stare pentru a garanta oprirea motorului.
- Verificați absența scurgerilor de lichid (benzină, ulei...).
- Nu utilizați mașina fără apărătorile de noroi sau capacele de protecție și asigurați-vă că toate dispozitivele de fixare sunt bine strânse.

Utilizarea:

- Nu transportați niciodată persoane pe mașină.
- Porniți motorul cu precauție respectând instrucțiunile producătorului acestuia și ținând picioarele la distanță de unelte.
- Opriti motorul când mașina este lăsată nesupravegheată.
- Mergeți normal, nu alergați niciodată cu mașina.
- Trageți mașina spre dvs. sau inversați sensul de mers (dacă este disponibil) cu multă atenție.
- Păstrați distanța de siguranță față de uneltele rotative, indicată de lungimea ghidonului.
- Nu vă ațezați mâinile sau picioarele în apropierea sau sub elementele în rotație.
- În caz de:
 - vibrații anormale,
 - blocare,
 - problemă de ambreiere,
 - lovire a unui obiect străin,
 - deteriorare a cablului de oprire a motorului (în funcție de model),
- Opriti imediat motorul (dacă cablul de oprire a motorului este întrerupt, acționați comanda demarorului așa cum se descrie în paragraful „pornirea motorului” pentru a opri motorul), lăsați mașina să se răcească, deconectați firul bujiei, controlați mașina și efectuați reparațiile necesare apelând la un depanator autorizat înaintea oricărei noi utilizări.
- Lucrați numai la lumina zilei sau la o lumină artificială de bună calitate.
- Nu utilizați mașina pe pante cu o înclinare mai mare de 10° (17%).
- Lucrați pe pante în sens transversal, niciodată în urcare sau în coborâre.
- Pe terenurile în pantă, asigurați-vă bine pașii și schimbați direcția cu multă atenție.
- Utilizarea altor accesorii decât cele recomandate se poate dovedi periculoasă și poate provoca deteriorări ale mașinii care nu sunt acoperite de garanție.

Întreținerea / depozitarea

- Opriti motorul și deconectați bujia înaintea oricărei operațiuni de curățare, de verificare, de schimbare a uneltelor, de reglare sau de întreținere a mașinii.
- Opriti motorul, deconectați bujia și folosiți mănuși groase pentru a schimba uneltele.

- Mențineți toate piulițele și șuruburile strânse pentru a vă asigura condiții de utilizare sigure.
- Pentru a reduce pericolul de incendiu, mențineți motorul, eșapamentul și zona de stocare a benzinei libere de vegetale, de exces de grăsime sau de orice alt material inflamabil.
- Toba de eșapament defectă trebuie înlocuită de un depanator autorizat.
- Nu reparați piesele. Înlocuiți piesele cu piese originale.
- Înlocuiți uneltele în seturi complete pentru a menține echilibrul.
- Pentru siguranța dvs. nu modificați caracteristicile mașinii. Nu modificați reglajele de reglare a vitezei motorului și nu utilizați motorul supraturat. O întreținere regulată este esențială pentru siguranță și menținerea nivelului de performanțe.
- Lăsați motorul să se răcească înainte de a depozita mașina într-un local.

Atenție pericol benzina este foarte inflamabilă:

- Păstrați carburantul în recipiente special prevăzute în acest scop. Faceți plinul numai în aer liber și nu fumați în timpul acestei operațiuni.
- Nu scoateți niciodată bușonul rezervorului de benzină și nu adăugați benzină în timp ce motorul merge sau cât timp este cald.
- Dacă s-a vărsat benzină pe sol, nu încercați să porniți motorul, ci îndepărtați mașina de zona respectivă și evitați să provocați orice aprindere cât timp vaporii de benzină nu s-au împrăștiat.
- Păstrați mașina într-un loc uscat. Nu depozitați niciodată mașina într-un loc unde vaporii de benzină ar putea atinge o flacără, o scântee sau o sursă de căldură puternică.
- Remontați corect bușonul rezervorului și al alimentării cu benzină.
- Limitați cantitatea de benzină din rezervor pentru a reduce la minim stropirile.
- Nu porniți motorul într-un loc închis în care vaporii de monoxid de carbon se pot acumula.
- Monoxidul de carbon poate fi mortal. Asigurați o bună ventilație.

Deplasarea, manipularea, transportul.

- Orice acțiune asupra mașinii, cu excepția lucrărilor de cultivare a solului, trebuie efectuată cu motorul oprit și cu bujia deconectată.
- Deplasarea (cu excepția lucrărilor de cultivare a solului) trebuie efectuată utilizând roata de transport cum se descrie în paragraful „deplasarea”.
- Manipularea: nu ridicați mașina de unul singur. Greutatea mașinii este indicată pe plăcuța descriptivă și la sfârșitul acestui manual. Utilizați o metodă de manipulare adaptată greutatei mașinii și situației pentru a garanta siguranța.
- Încărcarea și descărcarea mașinii într-o remorcă trebuie efectuată cu ajutorul unei rampe de încărcare adaptate. Arătați corect mașina pentru un transport în deplină siguranță.
- Transportul trebuie efectuat cu motorul oprit și cu bujia deconectată cu ajutorul unei remorci, nu utilizați nici un alt mijloc de transport.

DEFINIȚIA PICTOGRAMELOR



ATENȚIE
Pericol



ATENȚIE
Unelte rotative



ATENȚIE
Citiți manualul de utilizare



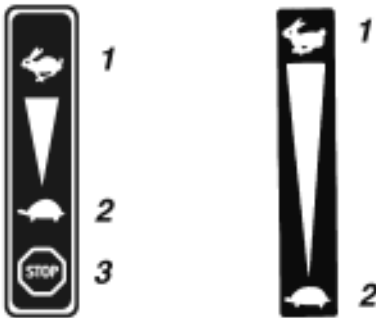
ATENȚIE
Consultați manualul de utilizare și demontați bujia înainte a oricărei intervenții.



ATENȚIE
A nu se utiliza fără apărătoare (elemente în mișcare).

Comanda accelerației

(în funcție de motorizare)



1 - Rapid
2 - Lent
3 - Stop.



Mers
înapoi Mers
înainte



Mers
înapoi

Maneta ambreiajului



1 2



1 - Debreiat
2 - Ambreiat

Înterupător



●● Stop
-● Pornit
●● Stop



Nu atingeți
suprafețele calde.



Gazele de eșapament
sunt periculoase.
A nu se utiliza într-un
loc fără aerisire.



Opriiți motorul înainte
de a face plinul.



Fumatul interzis,
nu faceți și nu vă
aproiați de foc.



Putere acustică
garantată



Purtați o cască antifonică!



Pictogramele pot fi prezente sau nu în funcție de modelul mașinii.

INFORMAȚII TEHNICE

Model mașină	TF 324	Nivel de presiune acustică la postul de conducere (EN709 : 1997 / A4 : 2009)	dB(A)	83
Greutate	kg 58	Incertitudine de măsurare	dB(A)	1
Model motor	EP16	Nivel de putere acustică măsurată (EN709 : 1997 / A4 : 2009)	dB(A)	95
Putere netă (*)	KW 3.7	Incertitudine de măsurare	dB(A)	1
pentru un regim motor	rot/min 4000	Nivelul vibrațiilor la mâinile operatorului (EN709 : 1997 / A4 : 2009)	m/s ²	6.3
Putere nominală	KW 3.3	Incertitudine de măsurare	%	2
Regim motor nominal	rot/min 3300			
Nivel de putere acustică garantată	dB(A) 98			

* Puterea motorului indicată în acest document este o putere netă obținută prin testarea unui motor de serie conform normei SAE J 1349 la o viteză de rotație dată. Puterea unui alt motor de serie poate fi diferită de această valoare indicată. Puterea reală a unui motor instalat pe o mașină va depinde de diferiți factori precum viteza de rotație, condițiile de temperatură, de umiditate, de presiune atmosferică, de întreținere și altele.

RU

ET

LT

LV

BG

RO

UK

DESPACHETAREA / ASAMBLAREA

NOTĂ: Datorită preocupării permanente de îmbunătățire, producătorul precizează că acest manual nu este contractual în totalitate și își rezervă dreptul de modificare fără preaviz specificațiile mașinilor sale.

RU

ET

LT

LV

BG

RO

UK

1.1 Despachetarea



ATENȚIE:

O asamblare incorectă a acestui motocultivator poate provoca răniri grave. Asigurați-vă că respectați toate instrucțiunile cu grijă.



ATENȚIE:

Aveți grijă să nu tăiați cablurile sau să nu zgâriați vopseaua mașinii când tăiați marginile cutiei.

Rep.	Conținutul cutiei
A	Pungă manuale + piese + pungă șuruburi
B	Bloc motor
C	Roți de transport
D	Aripa de protecție stânga
E	Aripa de protecție dreapta
F	Opțiunea reazem reglabil
G	Opțiunea freze suplimentare



1.2

Montarea roții de transport



Nu blocați piulița (5) pentru a menține o bună funcționare a ridicării roții.



1.3

Montarea uneltelor

- Diametrul uneltelor de lucru: 320 mm
- Lățimea de lucru (4 sau 6 freze) 590 / 850 mm



Nu utilizați unelte rotative cu un diametru mai mare de 320 mm și cu o lățime de lucru mai mare de 850 mm. Aveți grijă la sensul de montare al frezelor și al știfturilor.



1.4

Montarea aripilor de protecție



1.5

Montarea ghidonului



1.6

Montarea colierelor pentru cabluri



1.7

Descrierea elementelor

- 1 - Comanda accelerației
- 2 - Motor
- 3 - Roată de transport
- 4 - Unelte rotative
- 5 - Disc de protecție a plantelor
- 6 - Apărătoare de protecție
- 7 - Pinten de reazem pe sol
- 8 - Capacul curelei
- 9 - Mâner de reglare a ghidonului
- 10 - Manetă de mers înainte/înapoi (opțional)
- 11 - Levierul ambreiajului



1.8

Plăcuța de identificare a mașinii

- A - Putere nominală
- B - Masa în kilograme
- C - Număr de serie
- D - Anul fabricației
- E - Tipul mașinii
- F - Numele și adresa producătorului
- G - Identificarea CE
- H - XX = Motocultivator cu motor termic



1.9

Roata de transport

- A = Poziție de lucru.
- B = Poziție de transport.



1.10

Reglarea ghidonului

- A = Reglare pe înălțime.
- B = Reglare în lateral

PORNIREA MAȘINII



2.1

Plinul de ulei și nivelul



2.2

Alimentarea cu benzină

Super sau fără plumb sau SP95 E10.



2.3

Deschideți robinetul de benzină



2.4

Puneți șocul în poziția A



2.5

Accelerator

Duceți levierul către:



MAX



2.6

Trageți mânerul demarorului



În timpul pomiri mașinii stați întotdeauna în zona de siguranță.



2.7

Șocul

Puneți șocul în poziția B.

UTILIZAREA

Mers înainte

3.1

- Este obligatoriu să eliberați ambreiajul înainte de a utiliza inversorul sensului de mers.
- Respectați o zonă de siguranță pe o rază de 20 m în jurul mașinii.

Mers înapoi

3.2

- Este obligatoriu să eliberați ambreiajul înainte de a utiliza inversorul sensului de mers.
- Respectați o zonă de siguranță pe o rază de 20 m în jurul mașinii.

- Utilizarea marșarierului este periculoasă. Asigurați-vă că în spatele dvs. nu se găsește nici un obstacol și reduceți turația motorului înainte de a ambreia.

RU

ET

LT

LV

OPRIREA

Oprirea uneltelor freze

4.1

Eliberați levierul ambreiajului.

Oprirea motorului

4.2

Puneți comanda accelerației în poziția STOP.



Închideți robinetul de benzină

4.3

RO

UK

TABEL DE ÎNTREȚINERE

Verificări zilnice

Înainte de a porni motorul, verificați următoarele.

- Absența șuruburilor și piulițelor slăbite sau deteriorate

4.4 Curățenia elementului filtrului de aer.

- Nu utilizați solvenți inflamabili pentru a curăța elementul de spumă al filtrului de aer.

2.1 Nivelul uleiului de motor curat.

- Absența scurgerilor de benzină și de ulei de motor.

2.2 Nivel de benzină suficient.

- Siguranța mediului înconjurător
- Absența vibrațiilor și a zgomotelor excesive

La fiecare 8 ore (zilnic)

- Curățați motorul și verificați țuruburile și piulițele
- Verificați și faceți plinul de ulei (Completați în fiecare zi până la nivelul maxim)
- Schimbați uleiul de motor (după 20 de ore)

La fiecare 50 de ore (săptămânal)

- Schimbați uleiul de motor (după 100 de ore)
- Curățați bujia (după 100 de ore)
- Curățați filtrul de aer

La fiecare 200 de ore (lunar)

- Schimbați elementul filtrului de aer
- Curățați paharul de decantare a carburantului
- Curățați și reglați bujia și electrozii

La fiecare 300 de ore

- Verificați și reglați jocul supapelor

La fiecare 500 de ore

- Curățați calamina de pe chiușă
- Curățați și reglați carburatorul

La fiecare 1000 de ore

- Revizia generală a motorului dacă este necesar

DEPLASAREA ȘI MANIPULAREA

RU



← Deplasarea

ET



Opriți motorul.

LT



Puneți roata în poziția de deplasare.

LV



Reglați ghidonul în poziția joasă pentru a facilita deplasarea mașinii.



Cu ajutorul ghidonului ridicați frezele de pe sol și înaintați.

BG

REGLAREA CABLULUI DE AMBREIAJ

RO



În poziția „ambreiat”, atunci când înaintarea se face sacadat sau când frezele nu se învârt, reglați cablul de ambreiaj.

UK



Opriți mașina și deconectați bujia.



Deblocați piulița întinzătorului cablului de ambreiaj.



Reglați întinzătorul până când obțineți un joc de 20 mm la extremitatea levierului de ambreiaj.



Blocați din nou piulița.

Reconectați bujia.

Porniți mașina și încercați din nou.

Dacă problema persistă, contactați distribuitorul.

REGLAREA CABLULUI DE MERS ÎNAPOI



În poziția „ambreiat”, atunci când apar zgomote anormale sau când frezele nu se învârt, reglați cablul de mers înapoi.



Opriți mașina și deconectați bujia.



Deblocați piulița întinzătorului cablului manetei inversorului sensului de mers.



Reglați întinzătorul până când obțineți un joc de 5 mm la extremitatea levierului.



Blocați din nou piulița.

Reconectați bujia.

Porniți mașina și încercați din nou.

Dacă problema persistă, contactați distribuitorul.

Особливу увагу приділяйте вказівкам, перед якими стоять наступні позначки:



УВАГА: Попереджає про високу ймовірність серйозних тілесних ушкоджень, або навіть про смертельну небезпеку, якщо вказівки не виконуватимуться.

ЗАСТЕРЕЖЕННЯ: Попереджає про можливість отримання тілесних ушкоджень, або про ймовірність пошкодження обладнання, якщо вказівки не виконуватимуться.

ПРИМІТКА: Надає корисну інформацію.



Ця позначка попереджає Вас що слід бути обережними під час виконання певних операцій.

У разі виникнення проблем, або якщо у Вас з'явилися питання стосовно машини, будь ласка, зверніться до офіційного дилера.



УВАГА: Машина створена для забезпечення надійної та безвідмовної роботи при дотриманні вказаних в керівництві умов використання. Перед використанням машини, будь ласка, прочитайте і запам'ятайте зміст цього керівництва. В іншому випадку, Ви ризикуєте отримати травми, а обладнання може бути пошкоджене.

Навчання / Інформація

- Перед використанням машини ознайомтеся з правилами експлуатації та управління. Навчіться швидко зупинити двигун.
- Машина повинна завжди використовуватися із дотриманням наведених в керівництві інструкцій.
- Не забувайте, що користувач несе відповідальність за нещасні випадки або небезпечні ситуації, які можуть трапитися з іншими людьми або їхнім майном. Він несе відповідальність за оцінку потенційних ризиків на місці роботи і зобов'язаний прийняти всі необхідні запобіжні заходи щоб забезпечити свою безпеку, особливо на схилах, нерівних, слизьких або рухомих ґрунтах.
- Ніколи не дозволяйте користуватися машиною дітям і особам, які не прочитали це керівництво. Місцеве законодавство може встановлювати допустимий мінімальний вік для користувачів.
- Ніколи не працюйте в присутності осіб, особливо дітей чи тварин, що знаходяться у радіусі 20 метрів біля машини. Користувач обов'язково повинен триматися за обидві ручки управління.
- Не використовуйте машину після прийому ліків або речовин, які вважаються такими, що можуть зашкодити здатності реагувати і зосереджуватися.
- На необробленій землі слід бути особливо обережним тому, що машина, як правило, набагато менш стійкіша ніж на обробленій землі.
- Під час роботи, завжди слід носити міцне, не ковзке взуття і довгі прилягаючі штани. Не користуйтеся машиною босоніж або в сандалях. Ми рекомендуємо носити затички для вух.
- Використовуйте машину за її прямим призначенням, а саме для обробки ґрунту. Будь-яке інше використання може бути небезпечним або призвести до пошкодження машини.

Підготовка :

- Ретельно огляньте місцевість, на якій машина повинна використовуватися і усуньте всі об'єкти, які можуть бути нао відкинуті (камені, дроти, скло, металеві предмети тощо).
- Перед використанням завжди проводьте візуальний огляд машини для того, щоб переконатися що ріжучі деталі та перегородки не зношені та не пошкоджені. Замініть зношені або пошкоджені деталі.
- Якщо машина оснащена кнопкою зупинки двигуна, слід тримати електричні кабелі зупинки двигуна в хорошому стані для того, щоб забезпечити його зупинку.
- Переверте чи не витікає рідина (бензин, масло ...)
- Не використовуйте машину без бризговика або захисних кожухів, і переконайтеся, що всі кріплення щільно затягнуті.

Використання :

- Ніколи не перевозьте людей в машині.
- Обережно запусайте двигун, дотримуючись інструкцій виробника, та тримаючи ноги подалі від ріжучої(их) деталі(ей).
- Зупиняйте двигун коли машина знаходиться без нагляду.
- Ніколи не бігайте з машиною в руках, а ходіть пішки.
- З великою обережністю тягніть машину на себе або міняйте напрям руху (якщо це можливо).
- За допомогою ручок руля дотримуйтеся безпечної дистанції до ріжучих деталей, що обертаються.
- Не ставте руки або ноги поблизу або під деталі, що обертаються.
- У випадку:
 - незвичної вібрації,
 - блокування,
 - проблем із зчепленням,
 - зіткнення зі стороннім предметом,
 - пошкодження кабелю зупинки двигуна (в залежності від моделі),
- негайно зупиніть двигун (якщо кабель зупинки двигуна перерізаний, щоб зупинити двигун задійте функцію управління стартером, як це описано в розділі § "запуск двигуна"), нехай двигун охолоне, від'єднайте провід свічки запалювання, огляньте машину, та, перед подальшим використанням, викличте кваліфікованого спеціаліста для проведення необхідних ремонтних робіт.
- Працюйте лише в денний час або при хорошому штучному освітленні.
- Не використовуйте машину на схилах понад 10° (17%).
- На схилах пересувайтеся лише поперек, ніколи не рухайтесь вгору або вниз.
- На похилій місцевості ходіть обчно, з великою обережністю змінюйте напрямок руху.
- Використання аксесуарів, які не рекомендовані виробником може зробити машину небезпечною, і призвести до її пошкодження, що не покриватиметься за рахунок гарантії.

Технічне обслуговування / зберігання

- Перед тим, як проводити чистку, перевірку, заміну ріжучої(их) деталі(ей), налаштування або обслуговування машини, зупиніть двигун і від'єднайте свічку запалювання.
- Перед заміною ріжучої(их) деталі(ей) зупиніть двигун, від'єднайте свічку запалювання та надягніть товсті рукавиці.

- Для забезпечення безпечних умов експлуатації перевіряйте чи усі гайки і болти надійно затягнуті.
- Щоб запобігти пожежі очищуйте двигун, глушник, а також паливний бак від рослин, залишків змазки, або будь-якого іншого легкозаймистого матеріалу.
- Заміну несправної вихлопної системи повинен проводити кваліфікований спеціаліст.
- Не ремонтуйте деталі. Замінюйте деталі виключно оригінальними запасними частинами.
- Замінюйте ріжучі деталі цілими комплектами щоб зберегти рівновагу.
- Задля Вашої безпеки не змінюйте характеристики Вашої машини. Не змінюйте параметри регулювання швидкості обертів двигуна, та не використовуйте двигун на високих обертах. Регулярне технічне обслуговування машини має важливе значення для безпечної роботи та підтримання належного рівня продуктивності.
- Перш ніж ставити машину на зберігання у приміщення дайте двигуну охолонути.

Увага! Бензин дуже легкозаймиста речовина.

- Зберігайте пальне в спеціально призначених для цього резервуарах. Заправляйте виключно на відкритому повітрі та не паліть під час заправки.
- Ніколи не знімайте кришку з паливного бака, та не доливайте бензин коли двигун працює або коли він гарячий.
- Якщо бензин вилився на землю, не намагайтеся завести двигун, а навпаки, щоб уникнути займання, відвезіть машину подалі від цього місця доки бензинові пари не випаруються.
- Зберігайте машину в сухому місці. Ніколи не залишайте машину в приміщенні, де випари бензину можуть досягнути до полум'я, до іскри або до потужного джерела тепла.
- Правильно вставте на місце кришку паливного баку.
- Обмежте кількість бензину в баку щоб звести до мінімуму кількість бризок.
- Не запускайте двигун в закритому приміщенні, де можуть накопичуватися випари чадного газу.
- Чадний газ може бути смертельно небезпечним. Забезпечте хорошу вентиляцію."

Переміщення, перевезення, транспортування.

- Будь-які роботи з машиною, окрім обробки ґрунту, повинні проводитися із вимкненим двигуном і від'єднаною свічкою запалювання.
- Переміщення (окрім земельних робіт) слід здійснювати використовуючи колесо транспортування, як описано у розділі § "переміщення".
- Перевезення: не піднімати машину самостійно. Вага машини вказана на фірмовій таблиці та в кінці цього посібника. Для забезпечення безпеки використовуйте такий спосіб перевезення, який найбільше адаптований до ваги машини і до ситуації, що склалася.
- Завантажування машини на причіп і розвантажування з причіпу слід здійснювати за допомогою відповідної завантажувальної платформи. Для забезпечення безпечного транспортування належним чином закріпіть машину.
- Транспортування слід здійснювати за допомогою причіпа із вимкненим двигуном і від'єднаною свічкою запалювання. Не використовуйте жодних інших транспортних засобів.

RU

ET

LT

LV

BG

RO

UK

ПОЯСНЕННЯ ДО ПІКТОГРАМ

RU

ET

LT

LV

BG

RO

UK



УВАГА
Небезпека!



УВАГА
Різучі деталі, що обертаються



УВАГА
Прочитайте керівництво



УВАГА
Прочитайте керівництво та від'єднайте свічку запалення перед проведенням будь-яких робіт.



УВАГА
Не використовувати без захисту (рухомі деталі)

Управління газом

(в залежності від двигуна)



1

2

3



1

2



1

2

3

1 - Швидко
2 - Повільно
3 - Стоп



Задній хід

Передній хід



Задній хід

Важіль зчеплення



1

2



1

2

1 - Щеплення вимкнене
2 - Щеплення ввімкнене

Вимикач



Стоп

Запуск

Стоп



Не торкатись до гарячих поверхонь.



Вихлопні гази небезпечні. Заборонено використовувати в погано провітрюваних приміщеннях.



Заглушити двигун перед заправкою.



Заборонено палити, розводити вогонь або наближатися до нього.



Гарантований рівень акустичної потужності.



Носіть шумозахисні навушники



В залежності від моделі машини використовуються не всі наведені піктограми.

ТЕХНІЧНА ІНФОРМАЦІЯ

Модель машини	TF 324	Рівень звукового тиску на місці управління (EN709 : 1997 / A4 : 2009)	дБ(A)	83
Вага	кг 58	Похибка вимірів	дБ(A)	1
Модель двигуна	EP16	Вимірний рівень акустичної потужності (EN709 : 1997 / A4 : 2009)	дБ(A)	95
Корисна потужність (*) для режиму роботи двигуна	кВт об/хв 3.7 4000	Похибка вимірів	дБ(A)	1
Номинальна потужність	кВт 3.3	Рівень вібрацій на руки оператора (EN709 : 1997 / A4 : 2009)	м/сек²	6.3
Номинальний режим роботи двигуна	об/хв 3300	Похибка вимірів	%	2
Гарантований рівень акустичної потужності	дБ(A) 98			

*Зазначена у цьому документі потужність двигуна, це корисна потужність, отримана під час випробувань серійного двигуна у відповідності з нормативною вимогою SAE J1349 на заданій швидкості обертання. Потужність іншого виготовленого двигуна може відрізнятися від вказаної величини. Реальна потужність встановленого на машину двигуна залежатиме від різних чинників, таких як швидкість обертання, температурні умови, вологість, атмосферний тиск, технічне обслуговування та інші.

РОЗПАКУВАННЯ / ЗБІРКА

ПРИМІТКА: Керуючись постійним прагненням до удосконалення, виробник уточнює, що повна відповідність даного керівництва не гарантується, і залишає за собою право без попередження змінювати характеристики машин.

1.1 Розпакування

УВАГА!
Неправильна збірка цього мотокультиватора може призвести до серйозних травм. Старанно дотримуйтеся всіх інструкцій.

УВАГА!
Будьте обережні під час розрізання швів ящика, щоб випадково не перерізати кабелі, або не подряпати фарбу на машині.

Перелік	Вміст ящика
A	Пакет з інструкцією + деталі + пакет з деталями кріплення
B	Блок двигуна
C	Колеса транспортування
D	Ліве захисне крило
E	Праве захисне крило
F	Додаткова регульована підпора
G	Кришка руля

1.2 Збірка колеса для транспортування

! Для належної роботи функції піднімання колеса не слід сильно затягувати гайку (5).

1.3 Збірка ріжучих деталей

- Діаметр робочих інструментів : 320 мм
- Ширина обробки (4 або 6 фрез) 590/850 мм

! Забороняється використовувати ріжучі деталі, що обертаються діаметром понад 320 мм і шириною обробки понад 850 мм. Під час встановлення звертайте увагу на напрямок руху фрез і пальців.

1.4 Збірка захисних крил

1.5 Збірка руля

1.6 Збірка кабельних затискачів

1.7 Перелік компонентів

- 1 - Важіль управління газом
- 2 - Двигун
- 3 - Колесо для транспортування
- 4 - Ріжучі деталі, що обертаються
- 5 - Диск для захисту рослин
- 6 - Захисний металевий лист
- 7 - Рама плугу для обробки ґрунту
- 8 - Чохол ремня
- 9 - Ручка регулювання положення руля
- 10 - Важіль перемикачів переднього/заднього ходу (варіант комплектації)
- 11 - Ручка щеплення

1.8 Фірмова табличка машини

- A - Номінальна потужність
- B - Маса в кілограмах
- C - Серійний номер
- D - Рік випуску
- E - Тип машини
- F - Назва та адреса виробника
- G - Позначка CE
- H - XX = Мотокультиватор із тепловим двигуном

1.9 Колесо для транспортування

- A = Робоче положення.
- B = Положення для транспортування.

1.10 Регулювання положення руля

- A = Регулювання по висоті.
- B = Регулювання зміщення

RU

ET

LT

LV

BG

RO

UK


ЗАПУСК МАШИНИ

2.1 Заливання масла та максимальний рівень

2.2 Заливання бензину
«Супер» або який не містить свинцю, чи SP95 E10.

2.3 Відкрити паливний кран

2.4 Поставити стартер у положення А

2.5 Акселератор
Поставити важіль в положення:  **MAX**

2.6 Потягнути за ручку пускача

! Під час запуску машини завжди знаходитесь у безпечній зоні.

2.7 Стартер
Поставити стартер у положення **B**.

ВИКОРИСТАННЯ

RU



3.1

Хід уперед



3.2

Реверс

ET



Перед використанням реверсу необхідно відпустити зчеплення.



Перед використанням реверсу необхідно відпустити зчеплення..



"Використовувати реверс небезпечно. Упевніться, що за вами немає перепон, і зменшіть швидкість обертання перед вижиманням зчеплення."

LT



Залиште безпечну зону радіусом 20 м від машини.



Залиште безпечну зону радіусом 20 м від машини.

LV

BG

ЗУПИНКА

RO



4.1

Зупинка фрез

Відпустити важіль зчеплення.



4.2

Зупинка двигуна

Поставити ручку управління акселератором в положення STOP.



4.3

Закрити паливний кран

UK

ТАБЛИЦЯ ПЕРІОДИЧНОСТІ ТЕХНІЧНОГО ОБСЛУГОВУВАННЯ

Щоденне обслуговування

Перед запуском двигуна необхідно виконати наступні перевірки.

- Затягування і цілісність болтів та гайок.



4.4

■ Чистота робочого елемента повітряного фільтра.



Для очищення пінопластової ділянки повітряного фільтра не використовуйте займисті розчинники.



2.1

■ Рівень масла.

- Відсутність витікання бензину і моторного масла.



2.2

■ Достатній рівень бензину.

- Безпека для навколишнього середовища.
- Відсутність вібрацій і сильного шуму.

Через кожні 8 годин роботи (щодня)

- Чистити двигун і перевіряти рівень затяжки болтів та гайок
- Перевіряти рівень масла і доливати при потребі (важливо для доливати до максимального рівня)
- Зливати моторне масло (після 20 годин роботи)

Через кожні 50 годин роботи (щотижня)

- Зливати моторне масло (після кожних 100 годин роботи)
- Очищувати свічку запалювання (після кожних 100 годин роботи)
- Очищувати повітряний фільтр

Через кожні 200 годин роботи (щомісяця)

- Заміна робочого елемента повітряного фільтра
- Очистити кришку паливного баку
- Очистити та відрегулювати свічку запалювання та електроди

Через кожні 300 годин роботи

- Перевірити та відрегулювати роботу клапанів

Через кожні 500 годин роботи

- Очистити нагар з головки циліндра
- Очистити й відрегулювати роботу карбюратора

Через кожні 1000 годин роботи

- При потребі загальна перевірка двигуна.

ПЕРЕСУВАННЯ ТА ДОГЛЯД



5.1

Пересування



Зупиніть мотор.

A

Установіть колесо в позицію пересування.

B

Установіть рукоятки в нижню позицію, щоб полегшити пересування машини

C

Підніміть за допомогою рукояток леза від поверхні ґрунту, а потім посуйтесь уперед.

RU

ET

LT

LV

РЕГУЛЮВАННЯ ТРОСИКА ЗЧЕПЛЕННЯ



6.1

Якщо при увімкненому зчепленні пересування нерівномірне або не обертаються леза, відрегулюйте тросик зчеплення.



6.2

Зупиніть машину й відімкніть запальну свічку.



6.3

A

Ослабте затяжну гайку на тросику зчеплення.

B

Установіть зажимну гайку так, щоб на кінці важеля було 20 мм вільного ходу.

C

Зажміть гайку.

Приєднайте запальну свічку.

Знову запустіть машину.

Якщо проблема не зникає, зверніться до продавця.

RO

UK

РЕГУЛЮВАННЯ РЕВЕРСНОГО ТРОСИКА



6.4

En position "embrayé", en cas de bruit anormal ou lorsque les fraises ne tournent pas, régler le câble de marche arrière.



6.5

Зупиніть машину й відімкніть запальну свічку.



6.6

A

Ослабте затяжну гайку на реверсному тросику.

B

Установіть зажимну гайку так, щоби на кінці важеля було 5 мм вільного ходу.

C

Зажміть гайку.

Приєднайте запальну свічку.

Знову запустіть машину.

Якщо проблема не зникає, зверніться до продавця.

1. HUSQVARNA AB

2. Husqvarna AB
Drottninggatan
561 82 Huskvarna (SWEDEN)

3. Husqvarna AB
Drottninggatan
561 82 Huskvarna (SWEDEN)

4. 3000**23**

5. EP16

6. TF 324

7. 2006/42/CE - 2000/14/CE

Декларация соответствия нормативам ЕС

Я, нижеподписавшийся (13) (2), настоящим свидетельствую, что нижеописанная машина соответствует требованиям Директив о машинном оборудовании (7).
Описание: Мотокультиватор с тепловым двигателем; производитель (1); модель (4); тип (5); торговое название (6); серийный номер (13).
Уполномоченный представитель в своем контроле технической документации (3).
Ссылки на гармонизированные стандарты (8).
Гарантированный уровень (9).
Измеренный уровень акустической мощности (10).
Свершено в: (11) дата; (12) имя; (13) подпись; (14).

См. серийный номер (15) на последней странице

EB atitikties deklaracija

Aš, toliau pasirašęs (13) (2) deklaruju, kad ši toliau aprašytoji mašina atitinka mašinų direktyvas (7).
Aprašymas: Motoskultivatorius su šiluminio variklio; gamintojas (1); modelis (4); tipas (5); Komercinis pavadinimas (6); Serijos numeris (13).
Techninę dokumentaciją patvirtinti įgaliojotas atstovas (3).
Nuoroda į darniuosius standartus (8).
Garantuotas garso galios lygis (9).
Išmatuotas garso galios lygis (10).
Paręngta: (11) data; (12) parašas; (13) parašas; (14).

Žr. serijos Nr. (15) paskutiniame puslapyje

Декларация за съответствие с ЕО

Az, dopu podpisanyj (13) (2) deklariram s nastojaco, ce masina, opisana po dopu sьotvetstva na razpredbite ot Direktive za masini (7).
Opisani: Motoskultivator s toplenim dviigatom; proizvoditelj (1); model (4); tip (5); trgovsko naznovenije (6); serijni broj (13).
Uplnomocen predstavitelj za utvrdzivanje na tehnicke dokumentacije (3).
Sprezka za harmonizirani standardi (8).
Garantirano nivo na шум (9).
Izmereno nivo na шум (10).
Izgotveno na: (11) data; (12) potpisani; (13) potpis; (14).

Виж серийни номер (15) на последната страница

Декларация про відповідність CE

Я, що нижче підписався (13) (2), даними засвідчую, що описана нижче машина відповідає нормам Директив про машинне обладнання (7).
Опис: Мотокультиватор із тепловим двигуном; виробник (1); модель (4); тип (5); торгова назва (6); серійний номер (13).
Представник уповноважений засвідчувати технічну документацію (3).
Посилання на гармонізовані стандарти (8).
Гарантований рівень акустичної потужності (9).
Вимірний рівень акустичної потужності (10).
Здійснено: (11) дата; (12) особа, що підписалася; (13) підпис; (14).
Див. серійний номер (15) на останній сторінці

EÜ vastavusdeklaratsioon

Käesolevaga kinnitan (13) (2), et järgnevalt kirjeldatud masin vastab masinadirektiivi (7) sätetele.
Kirjeldus: Soojusmootoriga mootorkultivaator; tootja; (1), mudel (4), tüüp (5), kaubanduslik nimi (6), seeria number (13).
Volitatud esindaja kinnitab tehnilisi dokumente (3).
Viited harmoneeritud standarditele (8).
Helivõimsuse tase tagatud (9).
Helivõimsuse tase mõõdetud (10).
Koostatud (koht) (11), pp/kk/aaaa (12), allkirjastaja (13), allkiri (14).
Vt võimaseit lehel seeriainumbrit (15).

Paziņojums par CE atbilstību

Es, apakšā parakstījis (13) (2), ar šo paziņoju, ka tālāk aprakstītā ierīce atbilst Mašīnu direktīvas (7) prasībām.
Apraksts: Zemes frēze ar iekšdedzes dzinēju; ražotājs (1); modelis (4); tips (5); nosaukums tirzniecībā (6); serijas numurs (13).
Pārstāvis, kas pilnvarots apstiprināt tehnisko dokumentāciju (3).
Norāde uz saskaņotajiem standartiem (8).
Garantētais skaņas stipruma līmenis (9).
Izmērītais skaņas stipruma līmenis (10).
Sastādīts: (11) datums; (12) parakstījis; (13) paraksts; (14).
Serijas numuru (15) sk. pēdējā lappusē

Declarație de conformitate CE

Subsemnatul (13) (2) declar prin prezenta că mașina descrisă mai jos este conformă cu prevederile Directivei Mașini (7).
Descriere: Motoscultivator cu motor termic; producător (1); model (4); Tip (5); Denumire comercială (6); Număr de serie (13).
Reprezentant autorizat pentru validarea documentației tehnice (3).
Referință la normele armonizate (8).
Nivel de putere acustică garantată (9).
Nivel de putere acustică măsurată (10).
Încheiat la: (11) data; (12) semnatar; (13) semnătura; (14).
Vezi nr. de serie (15) de pe ultima pagină

8. EN 709 A4

11. Huskvarna

14.



9. 98 dB(A)

12. 23-07-2009

10. 95 \pm 1 dB(A)

13. Bengt Ahlund

(15)



 **Husqvarna**

www.husqvarna.com