

Руководство по эксплуатации УВАЖАЕМЫЙ ПОКУПАТЕЛЬ!

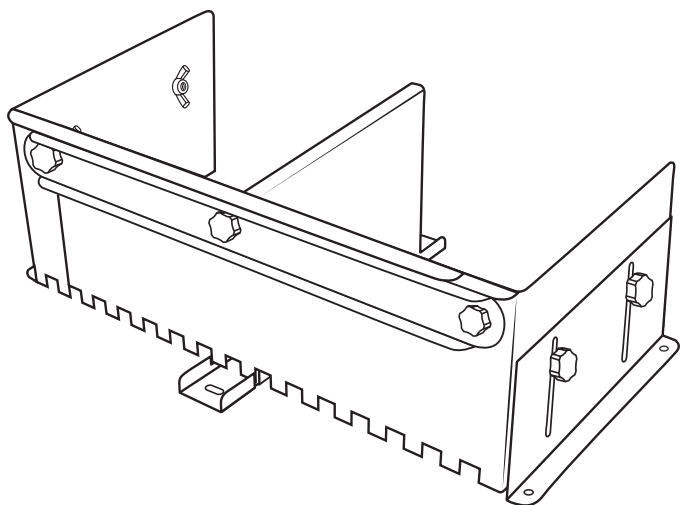
Артикулы: 0808-08, 0808-10, 0808-12, 0808-14

Перед эксплуатацией внимательно изучите настоящее руководство по эксплуатации и строго выполняйте содержащиеся в нем требования. Храните данное руководство в течение всего срока службы изделия.



ПРОЧИТЕ РУКОВОДСТВО ПОЛНОСТЬЮ И НЕ НАЧИНАЙТЕ РАБОТУ С ИЗДЕЛИЕМ, ПОКА ВЫ НЕ ОЗНАКОМИТЕСЬ С ПРЕДУПРЕЖДЕНИЯМИ О БЕЗОПАСНОСТИ.

Внешний вид изделия



Комплектация

1 шт.	1 шт.	1 шт.	1 шт.
2 шт.	1 шт.	7 шт.	7 шт.

Технические характеристики	0808-08	0808-10	0808-12	0808-14
Размер гребёнки, мм	330 x 600			
Размер зуба, мм	8 x 8	10 x 10	12 x 12	14 x 14
Материал	нержавеющая сталь			

Назначение изделия

Раздвижная гребенка **KRAFTOOL** – профессиональное средство для быстрого и равномерного нанесения плиточного клея на поверхность плитки или пола. Конструкция гребенки позволяет настроить её на нужную ширину и высоту.

Сборка

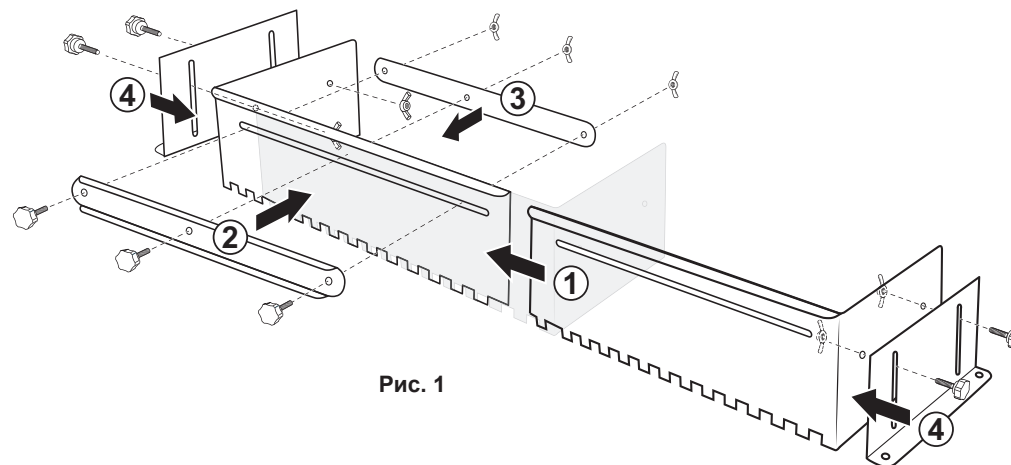


Рис. 1

Перед началом работы распакуйте все детали и крепеж и проверьте комплектацию, внимательно ознакомьтесь с последовательностью сборки (Рис. 1).

Инструкция по применению

Первый способ нанесения плиточного клея – протягивание гребенки по полу

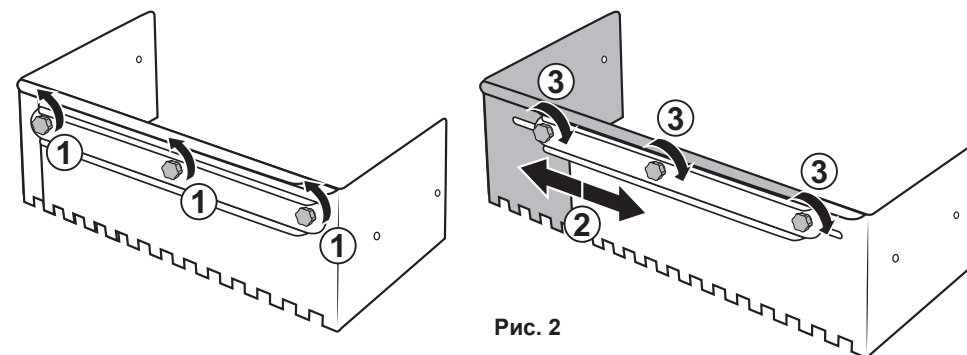


Рис. 2

Установите необходимую ширину гребенки (Рис. 2).

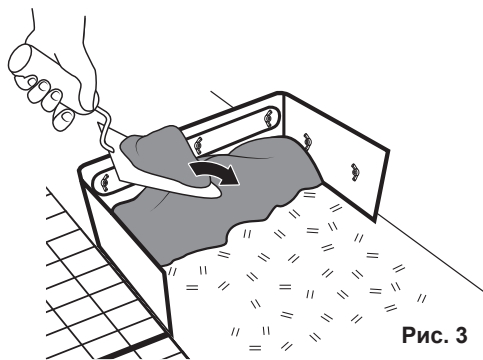


Рис. 3

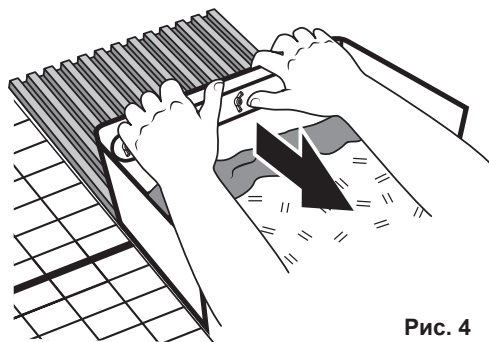


Рис. 4

Загрузите плиточный клей внутрь гребенки (Рис. 3).

Протягивание гребенки оставляет равномерный слой плиточного клея на поверхности пола (Рис. 4).

Второй способ нанесения плиточного клея – протягивание плитки под гребенкой

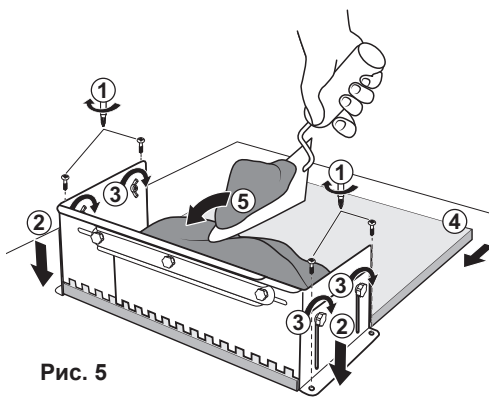


Рис. 5

Закрепите гребенку на рабочей поверхности (пункт 1 Рис. 5), заранее настроив ширину (Рис. 2).

Настройте высоту гребенки (пункт 2 и 3 Рис. 5).

Протолкните плитку под гребенку лицевой стороной вниз (пункт 4 Рис. 5).

Положите на плитку клей (пункт 5 Рис. 5).

Проталкивайте плитку вперед руками или другой плиткой, добавляя клей по мере надобности (Рис. 6).

Использование переходника для работы с плиткой шириной до 330 мм

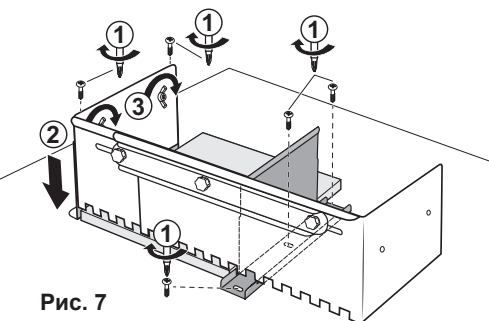


Рис. 7

Закрепите гребенку и переходник на рабочей поверхности (пункт 1 Рис. 7), заранее настроив ширину, исходя из размеров используемой плитки.

Настройте высоту гребенки (пункты 2 и 3 Рис. 7).

Рекомендации по безопасности

Убедитесь в правильной сборке гребенки и ее надежном креплении к поверхности (только при протягивании плитки под гребенкой).

Используйте перчатки. Края гребенки и плиток могут быть острыми.

Используйте гребенку только по назначению.

Рекомендации по хранению, транспортировке и утилизации

Содержите гребенку в чистоте. Пыль очищайте щеткой или протирайте сухой чистой хлопчатобумажной тканью сразу после использования.

Не используйте абразивные чистящие средства, ацетон и спирт. Для удаления сильных загрязнений можно слегка увлажнить хлопчатобумажную ткань.

Хранить и транспортировать с сухом, проветриваемом помещении.

Особых условий утилизации не требуется.

Гарантийные обязательства

Настоящая гарантия не ограничивает законных прав потребителя, предоставленных ему действующим законодательством РФ.

Гарантия не распространяется в следующих случаях:

- при повреждениях, возникших в результате несоблюдения Покупателем руководства по эксплуатации;
- при наличии механических повреждений, вызванных внешним ударным или иным воздействием;
- при повреждениях, возникших в результате неправильного хранения и транспортировки, небрежного обращения или воздействия непреодолимой силы (землетрясения, пожар, стихийные бедствия и т. д.).

Производитель вправе вносить изменения в конструкцию изделия.