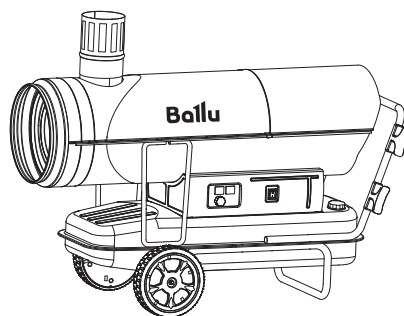
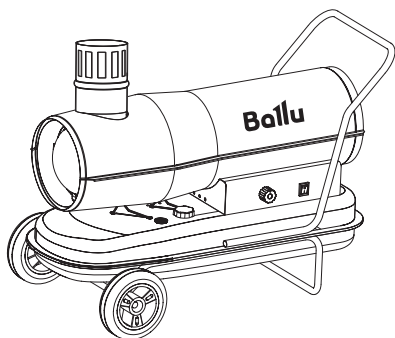


## Руководство по эксплуатации Гарантийный талон

**Жидкотопливные нагреватели воздуха  
(дизельные теплогенераторы непрямого нагрева)**



BHDN-30  
BHDN-50  
BHDN-80

Code-128

Перед началом эксплуатации прибора внимательно изучите данное руководство и храните его в доступном месте.

# Ballu

## Содержание

- 2 Используемые обозначения
- 3 Правила безопасности
- 4 Общие указания
- 4 Указания по технике безопасности
- 6 Устройство прибора
- 7 Технические характеристики
- 8 Управление прибором
- 10 Техническое обслуживание
- 12 Поиск и устранение неисправностей
- 14 Хранение и транспортировка
- 14 Комплектация прибора
- 14 Срок службы прибора
- 14 Утилизация прибора
- 14 Дата изготовления
- 14 Гарантия
- 14 Сертификация продукции
- 17 Гарантийный талон

## Используемые обозначения



### **ВНИМАНИЕ!**

Требования, несоблюдение которых может привести к тяжелой травме или серьезному повреждению оборудования.



### **ОСТОРОЖНО!**

Требования, несоблюдение которых может привести к серьезной травме или летальному исходу.

### **ПРИМЕЧАНИЕ:**

1. В тексте данной инструкции нагреватель воздуха может иметь такие технические названия, как прибор, устройство, аппарат, тепловая пушка, тепловентилятор, дизельный теплогенератор, генератор;
2. Если поврежден кабель питания, он должен быть заменен производителем или авторизованной сервисной службой или другим квалифицированным специалистом, во избежание серьезных травм;

3. Прибор должен быть установлен с соблюдением существующих местных норм и правил эксплуатации электрических сетей;
4. Класс мощности прибора (указан на паспортной табличке) основан на проведенных испытаниях под определенной нагрузкой;
5. Производитель оставляет за собой право без предварительного уведомления покупателя вносить изменения в конструкцию, комплектацию или технологию изготовления изделия с целью улучшения его свойств;
6. В тексте и цифровых обозначениях инструкции могут быть допущены опечатки;
7. Если после прочтения инструкции у вас останутся вопросы по эксплуатации прибора, обратитесь к продавцу или в специализированный сервисный центр для получения разъяснений;
8. На изделии присутствует этикетка, на которой указаны технические характеристики и другая полезная информация о приборе.

## Правила безопасности



### ВНИМАНИЕ!

- При эксплуатации тепловой пушки соблюдайте общие правила безопасности при пользовании электроприборами.
- Нагреватель является электрическим прибором и, как всякий прибор, его необходимо оберегать от ударов, попадания пыли и влаги.
- Перед эксплуатацией тепловой пушки убедитесь, что электрическая сеть соответствует необходимым параметрам по силе тока и имеет канал заземления. Прибор должен подключаться к отдельному источнику электропитания. Подключать к этому источнику другие приборы не допускается.
- Запрещается эксплуатация тепловой пушки в помещениях: с относительной влажностью более 98%; с взрывоопасной средой; с биологоактивной средой; сильно запыленной средой; со средой вызывающей коррозии материалов.
- Во избежание поражения электрическим током не эксплуатируйте тепловую пушку при появлении искрения, наличии видимых повреждений кабеля питания. Замену поврежденного кабеля электропитания должны проводить только квалифицированные специалисты сервисного центра.
- Запрещается длительная эксплуатация теплоventилятора без надзора.
- Перед началом чистки или технического обслуживания, а также при длительном перерыве в работе отключите прибор, вынув вилку из розетки и слейте все топливо из бака. Длительное хранение и транспортировка пушки допускаются только при отсутствии топлива в баке и отключенном электропитании.
- Подключение тепловой пушки к питающей сети должно производиться посредством шнура питания, снабженного штепсельной вилкой для обеспечения гарантированного отключения прибора от источника питания.
- При перемещении прибора соблюдайте особую осторожность, не ударяйте и не допускайте его падения.
- Перед подключением тепловой пушки к электрической сети проверьте отсутствие повреждений изоляции шнура питания, шнур питания не должен быть пережат тяжелыми предметами.
- Не накрывайте тепловую пушку и не ограничивайте движение воздушного потока на входе

и выходе воздуха. Перед включением пушки уберите посторонние предметы вокруг нее. Все возгораемые вещества должны быть удалены из комнаты. Минимальные расстояния перед пушкой: выход теплого воздуха (передняя часть) – 3 метра; с остальных сторон (задняя, боковые, верхняя) – по 2 метра.

- Во избежание ожогов, во время работы тепловой пушки в режиме нагрева, не прикасайтесь к наружной поверхности в месте выхода воздушного потока, а также к верхней части корпуса.
- Во избежание травм не снимайте кожух с корпуса прибора.
- Не используйте прибор не по его прямому назначению (сушка одежды и т. п.).
- Не пытайтесь самостоятельно отремонтировать прибор. Обратитесь к квалифицированному специалисту.
- После транспортировки при отрицательных температурах необходимо выдержать тепловую пушку в помещении, где предполагается его эксплуатация, без включения в сеть не менее 2-х часов.
- Строго запрещается использовать бензин, авиационный керосин, лигроин, растворители, спирт и другие виды топлива не соответствующие ГОСТу 305-82 для заправки пушки. Различия топлива могут привести к воспламенению или бесконтрольному горению.
- Никогда не используйте пушку рядом с легковоспламеняемыми предметами, горючими жидкостями. Опасность пожара!
- Во время эксплуатации контролируйте достаточный уровень вентиляции помещения.
- Использовать только в хорошо вентилируемых помещениях. Недостаточный уровень вентиляции может привести к отравлениям угарным газом, задымлениям, пожарам.
- Не заправляйте топливный бак во время работы пушки. Убедитесь, что пушка выключена, пламя погасло, потом произведите заправку. Опасность пожара!
- Прибор не предназначен для использования лицами (включая детей) с пониженными физическими, сенсорными или умственными способностями или при отсутствии у них жизненного опыта или знаний, если они не находятся под присмотром или не проинструктированы об использовании прибора или ответственным за их безопасность. Дети должны находиться под присмотром для недопущения игр с прибором.

### ПРИМЕЧАНИЕ

Достаточный уровень вентиляции соответствует двум сменам воздуха за 1 час.



### ОСТОРОЖНО!

- Не используйте аэрозольные баллончики рядом с работающей тепловой пушкой, газ под давлением может привести к пожарам или поломкам.
- Не используйте пушку в помещениях, где в воздухе содержатся мельчайшие частицы древесной пыли, макулатуры или иного возгораемого волокна.
- Никогда не закрывайте отверстия тепловой пушки, не накрывайте ее при использовании.
- Никогда не меняйте конструкцию тепловой пушки, не надстраивайте собственных приспособлений.
- Не использовать под дождем или снегом, не включать в помещениях с искусственно завышенной влажностью (баня, сауна, бассейн).
- Перед любым осмотром или обслуживанием – выключайте из розетки.
- Во время эксплуатации контролируйте нагрев поверхности на которой установлена пушка. Перегрев поверхности может привести к пожару.

## Общие указания

### Назначение

Дизельные теплогенераторы непрямого нагрева - это серия переносных теплогенераторов, предназначенных для безопасного, надежного и эффективного обогрева помещений при четком выполнении правил эксплуатации и технического обслуживания.

Дизельные теплогенераторы предназначены для обогрева помещений в условиях умеренного климата категории размещения 3.1 (УХЛ 3.1) по ГОСТ 15150-69. Запрещается подвергать теплогенераторы воздействию атмосферных осадков. Теплогенераторы не применять в местах с особыми условиями среды: с химически активной средой, при присутствии горючей жидкости, токопроводящей пыли, во взрывоопасных помещениях, при влажности 98% (при температуре 25 °С).

Дизельные теплогенераторы следует использовать строго по назначению, в соответствии с правилами безопасности, описанными в данном руководстве, а также на наклейках непосредственно на теплогенераторе.

Все дизельные теплогенераторы прошли тщательный контроль, однако перед началом эксплуатации следует внимательно прочитать данное руко-

водство, чтобы иметь представление о возможных неполадках.

### Применение

Тепловые пушки на дизельном топливе не требуют специального монтажа, высокопроизводительны и применяются на крупных строительных объектах для обогрева складских помещений и цехов в производственной сфере. **Дизельные пушки непрямого нагрева используются в нежилых объектах с постоянной вентиляцией воздуха, т. к. продукты сгорания напрямую попадают в помещение, если не подключен дымоотвод.**



### ВНИМАНИЕ!

Надежная и долговечная работа теплогенератора обеспечивается его правильной эксплуатацией. Для этого необходимо перед началом эксплуатации теплогенератора внимательно ознакомиться с настоящим руководством и изложенными в нем правилами эксплуатации, требованиями по технике безопасности, расположением и назначением органов управления.

## Указания по технике безопасности

- Ознакомьтесь со способами управления теплогенератором. Следуйте инструкциям по техническому обслуживанию и таблице неисправностей, описанным в данном руководстве.
- Не загромождайте входное и выходное отверстие теплогенератора.
- Не используйте дизельные теплогенераторы в подвалах и других помещениях, находящихся ниже уровня земли.
- Данный дизельный теплогенератор предназначен только для промышленного использования.
- Дизельный теплогенератор не должен использоваться в непосредственной близости от взрывоопасных веществ. В случае использования необходимо установить защитную стенку на расстоянии 900 мм от выходного отверстия дизельного теплогенератора, чтобы предотвратить возможное возгорание.
- Используйте только дизельное топливо.
- Не включайте дизельный теплогенератор в случае, если открыта верхняя часть корпуса.
- При установке дизельного теплогенератора учитывайте минимально допустимую площадь отапливаемого помещения.

- Выключая теплогенератор, не тяните за кабель питания.
- Ремонт износившихся и поврежденных кабелей питания, а также вилок должен производиться только квалифицированным рабочим авторизованного сервисного центра.
- Для обеспечения безопасности всегда отключайте вилку из розетки перед разборкой теплогенератора, техническим обслуживанием или в случае, когда теплогенератор не используется.
- При установке промышленных дизельных теплогенераторов соблюдайте нормы и правила по установке аналогичного оборудования, принятые в вашем регионе.
- Несовершеннолетним лицам, а также лицам с умственными отклонениями запрещается использовать устройство в отсутствие взрослых.



### ОПАСНОСТЬ

1. Строго запрещено использовать бензин и авиационный керосин, так как содержание в нем летучих веществ очень высоко, что может привести к взрывам и неконтролируемым возгораниям.
2. Ни в коем случае не использовать пушку в помещениях, где могут присутствовать воспламеняемые пары, существует опасность взрыва, пожара и обгорания.
3. Необходимо обеспечить соответствующую вентиляцию. Использовать устройство только в хорошо проветриваемых помещениях, воздух в которых в процессе эксплуатации должен регулярно обновляться (два раза в час).  
Горение при недостатке кислорода может вызвать отравление угарным газом.



### ПРЕДУПРЕЖДЕНИЕ

1. Не использовать аэрозоли в помещении, где используется пушка, так как газ из аэрозольного баллона может стать причиной возгорания и взрыва.
2. Не использовать оборудование в помещениях с горючими порошками (бумажным мусором, древесными опилками, обрезками волокон), если они окажутся затянутыми в пушку и накалятся, может произойти выброс частиц порошка и искр, что приведет к возгоранию и опасности обгорания.
3. Ни в коем случае не закрывать воздухозаборное отверстие и нагревательный блок, так как это может привести к перегреву и пожару.

4. Запрещено вносить изменения в конструкцию пушки, любая модификация очень опасна, так как может привести к возникновению неисправности и пожару.
5. Не подвергать устройство воздействию дождя или снега, не использовать его в помещениях с повышенной влажностью. Всегда отсоединять устройство от электрической сети перед проведением работ по техническому обслуживанию и осмотру.



### ВНИМАНИЕ

1. Для предотвращения возгорания во время работы запрещено оставлять какие-либо изделия рядом с пушкой. Хранить все горючие материалы вдали от пушки. Минимальные расстояния: Выпускная труба (передняя часть) - 3 м, воздухозаборное отверстие (задняя часть) - 2 м, боковые стороны - 2 м.
2. Во время работы необходимо убедиться, что поверхность пола не перегревается, перегрев может стать причиной возгорания.
3. Не заправлять топливный бак в ходе работы, убедиться, что пушка перестала работать, а пламя погасло. Заправка в ходе работы может стать причиной пожара.
4. Перед использованием устройства необходимо убедиться, что напряжение и частота в сети питания на месте использования соответствуют требованиям, указанным в данной конструкции.

### Устройство прибора

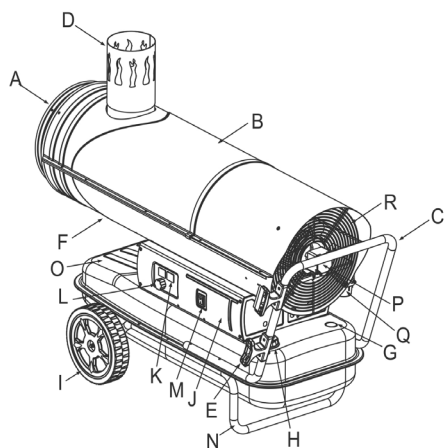


рис. 1  
Устройство прибора

- A. Выпускная труба горячего воздуха
- B. Верхний кожух
- C. Задняя ручка
- D. Выхлопная труба
- E. Держатель провода
- F. Нижний кожух
- G. Указатель уровня топлива
- H. Крышка топливного бака
- I. Колесо
- J. Боковая крышка
- K. Цифровой индикатор температуры
- L. Регулятор термостата
- M. Выключатель
- N. Нижний трубчатый упор
- O. Топливный бак
- P. Топливный фильтр
- Q. Насос высокого давления
- R. Защитная решетка

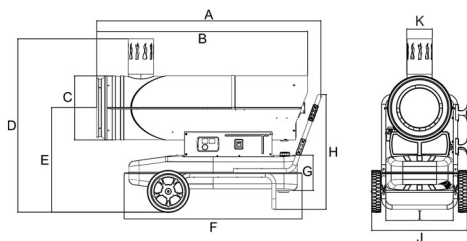


рис. 2  
Размеры прибора

Таблица 1

№	BHDN-30	BHDN-50	BHDN-80
A	1107 мм	1330 мм	1330 мм
B	1050 мм	1251 мм	1251 мм
C	275 мм	340 мм	340 мм
D	765 мм	1028 мм	1028 мм
E	467 мм	620 мм	620 мм
F	990 мм	1052 мм	1052 мм
G	162 мм	210 мм	210 мм
H	670 мм	680 мм	680 мм
I	364 мм	400 мм	400 мм
J	495 мм	568 мм	568 мм
K	120 мм	150 мм	150 мм

### Монтаж колес и трубчатого каркаса

1. Вставить ось колеса в соответствующее отверстие нижнего трубчатого каркаса. Установить ограничительные шплинты К на ось, установить втулку G на обоих концах, надеть колесо F на ось колеса H, закрутить гайки E.
2. Поставить корпус пушки на нижний трубчатый упор B, убедиться, что 4 отверстия рамки рукоятки сориентированы по соответствующим 4 отверстиям на нижнем трубчатом упоре.
3. Вставить болты J в отверстия, разместить плоские шайбы D под нижним упором B и затянуть болт C.
4. Вставить другие болты в соответствующие отверстия и затянуть их с помощью отвертки аналогичным образом.

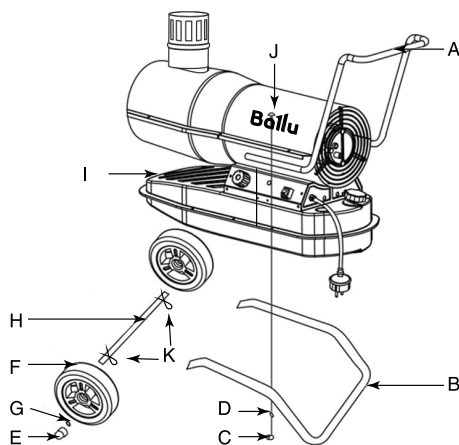


рис. 3  
Установка колес и каркаса

### Технические характеристики

Таблица 2.

Параметр/Модель	BHDN-30	BHDN-50	BHDN-80
Напряжение питания, В ~ Гц	230~50	230~50	230~50
Номинальная тепловая мощность, кВт	30	50	80
Номинальная потребляемая мощность, Вт	250	750	900
Производительность по воздуху, м <sup>3</sup> /ч	760	2000	2000
Тип топлива	дизель	дизель	дизель
Температура на выходе при 20 °С	98	95	105
Объем топливного бака, л	56	69	69
Непрерывное время работы, ч	20	15	9
Расход топлива, кг/ч	2,4	3,8	6,3
Способ подачи топлива	насос	насос	насос
Способ отведения продуктов сгорания	Стальная труба без прямых углов с зонтом и общей длиной не более 4500 мм		
Способ отведения нагретого воздуха	Через выходное отверстие нагревателя		
Степень защиты, IP	IP X4	IP X4	IP X4
Класс электрозащиты	I класс	I класс	I класс
Размеры прибора (Ш×В×Г), мм	1110×670×500	1370×995×560	1370×995×560
Размеры упаковки (Ш×В×Г), мм	1075×565×445	1275×795×505	1275×795×505
Вес нетто, кг	34,4	59	59
Вес брутто, кг	38,6	64	64

## Управление прибором

### Подготовка к эксплуатации

1. Ни в коем случае не применять топливо с высоким содержанием летучих веществ, например, бензин, авиационный керосин и т. д.
2. Заправлять топливный бак горючим только после того, как работа пушки остановлена, а пламя погасло.
3. Использовать керосин стандарта JIS1 или дизельное топливо по ГОСТу 305-82. Запрещено использование загрязненного дизельного топлива или керосина.
4. При попадании дизельного топлива или керосина на тело человека немедленно промыть участки тела с мылом во избежание возможного воспаления кожи.
5. После прекращения горения поверхность устройства остается очень горячей, поэтому не следует касаться ее руками, а также допускать соприкосновения масляного насоса и горелки во избежание ожогов или других травм.

### Заполнение топливного бака (рис. 4):

1. убедиться, что устройство отключено от сети питания и выключатель находится в положении «0»;
2. установить устройство на прочную ровную поверхность, снять крышку топливного бака и заполнить его топливом с помощью воронки, предварительно установив топливный фильтр. Не переполнять топливный бак пушки, уровень топлива не должен превышать отметки, указанной на рисунке ниже;
3. проверить, не осталось ли в топливном баке воды или отходов топлива, в случае необходимости очистить его;
4. заполнить бак керосином или дизельным топливом, повернуть крышку топливного бака по часовой стрелке и плотно затянуть.

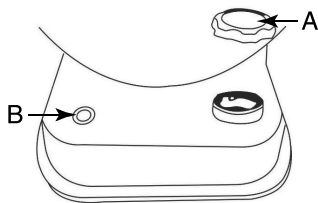


рис. 4

Заполнение топливного бака

- A. Крышка топливного бака  
B. Указатель уровня топлива

### При наличии топлива (керосина или дизельного топлива) в баке:



#### ВНИМАНИЕ:

1. проверять устройство только после прекращения горения, предварительно отключив его от сети питания;
2. перед включением убедитесь в том, что не происходит утечки топлива; при обнаружении утечки топлива не использовать устройство и обратиться в АСЦ;
3. проверить содержимое топливного бака; если в нем присутствуют остатки воды или отходы топлива, очистить его.

### Включение



#### ВНИМАНИЕ ПРИ ВКЛЮЧЕНИИ:

- проверить содержимое топливного бака и убедиться в том, что топлива достаточно;
  - не приближать лицо к нагревающей части после включения, соблюдать дистанцию не менее 3 метров от выпускной трубы горячего воздуха, не менее 2 метров сверху, не менее 2 метров справа и слева (см. рисунок ниже);
  - прекратить работу при появлении дыма или необычного запаха;
  - убедиться, что пушка включилась, прежде чем покинуть помещение.
1. Открыть коробку, извлечь изделие, проверить, соответствуют ли требованиям используемые на месте работы напряжение и частота, если указанные требования соблюдены, использование устройства разрешено. В противном случае использование запрещено.
  2. Требования к окружающим условиям: хорошая вентиляция, негерметичность помещения, доступ свежего воздуха; не использовать в офисе, спальнях, жилых комнатах и т.д.
  3. Открыть крышку топливного бака и заполнить его топливом (керосином или дизельным топливом). Запрещено использование легкоиспаряющихся сырьевых материалов, например, бензина, спиртового топлива, авиационного керосина и т.п. Необходимо внимательно следить за стрелкой указателя уровня топлива, если стрелка указателя указывает на «F» на табло, это означает, что топливный бак заполнен. Остановить заправку, в противном случае топливо перельется через край. Затем закрыть крышку топливного бака.



4. Запрещено размещать горючие вещества в радиусе менее 2 метров от устройства.

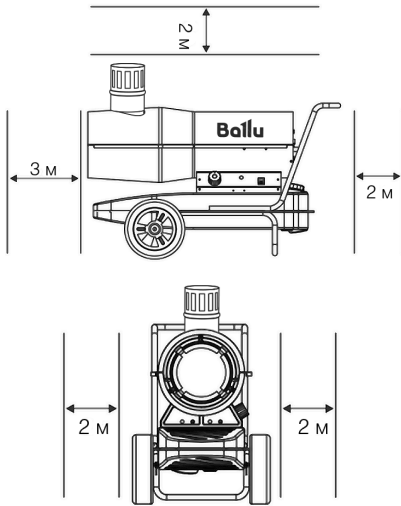


рис. 5  
Безопасные дистанции

5. Подключить пушку к сети, загорится индикатор питания, перевести выключатель в положение «I». Затем произвести настройку с помощью поворачиваемого регулятора настройки термостата. Когда установленная термостатом температура превышает температуру окружающей среды, устройство начинает работу. Если установленная температура становится ниже температуры окружающей среды, устройство прекращает работу.
6. Если в ходе работы появляется пламя, отрегулировать давление топлива, поворачивая регулировочный шестигранный винт на топливном насосе против часовой стрелки до тех пор, пока пламя не прекратит вырываться наружу.
7. Внимание, не блокировать впускное отверстие в ходе работы, не касаться горячих деталей.

**ВНИМАНИЕ:**  
во время работы пушки не допускать перегрева напольного покрытия во избежание возгорания.

**Выключение**

**ВНИМАНИЕ**

1. Для отключения перевести регулятор температуры на минимум. Если устройство необходимо упаковать, его необходимо полностью охладить перед упаковкой.
2. Перевести выключатель в положение «0», подождать, когда вентилятор перестанет работать, а индикатор погаснет, затем отключить пушку от сети.
3. После выключения пушки необходимо убедиться, что пламя погасло.

**Зажигание**

Подключить пушку к сети питания, перевести выключатель в положение «1», загорится индикатор, зажигание произойдет автоматически, если установленная температура выше температуры окружающей среды, отображаемой на светодиодном цифровом дисплее. Если пушка не включается, перевести выключатель в положение «0», затем снова в положение «1». Если пушка не начнет работу после трехкратного повторения данной процедуры, обратиться к поставщику.

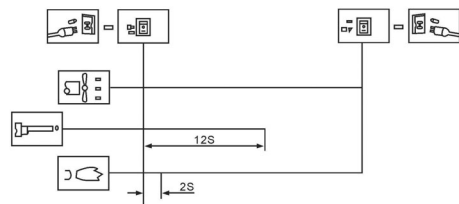


рис. 6  
Схема зажигания

**ВНИМАНИЕ**

Во время работы пушки не допускать перегрева напольного покрытия во избежание возгорания.

**Устройство защиты**

**Защита от угасания пламени:** фотоэлемент контролирует пламя в камере сгорания в нормальном режиме работы. При обнаружении угасания пламени, фотоэлемент отключает электромагнитный клапан, подача топлива автоматически прекращается. Вентилятор продолжает работу в течение 90 секунд, затем отключается.

**Защита от сбоев подачи электроэнергии:** в случае прекращения подачи электропитания пушка отключается, оставаясь подключенной к сети питания, выключатель остается в положении «I» (вкл.). При появлении напряжения индикатор загорится, но устройство не начнет работать. Для запуска повторить процедуру включения.

**Защита от перегрева:** защитный термостат отключит прибор при перегреве камеры сгорания.

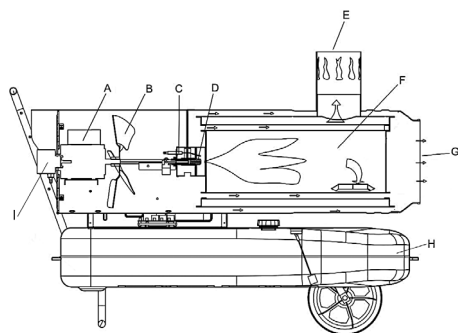


рис. 7  
Устройство

- A. Двигатель
- B. Крыльчатка
- C. Электроды воспламенения
- D. Форсунка
- E. Труба для отработанного воздуха
- F. Камера сгорания
- G. Выпускное отверстие для горячего воздуха
- H. Топливный бак
- I. Топливный насос

#### Принцип работы

Открыть топливную крышку, залить керосин/дизельное топливо. Закрыть топливную крышку и подключить устройство к сети питания. Перевести выключатель в положение «I», двигатель начнет работу. Устройство включается автоматически, когда установленная температура превышает температуру помещения. Устройство начинает работать, электроды воспламенения вырабатывают искру.

Устройство оборудовано топливным насосом, с помощью которого топливо поступает по топливопроводу через электромагнитный клапан и далее через форсунку в горелку. В горелке топливо перемешивается с воздухом и в распыленном состоянии прохо-

дя рядом с искрой на электродах – воспламеняется. Воздух, нагнетаемый быстрым вращением крыльчатки: проникает в горелку, подается дополнительное количество кислорода к горелке, горение становится более сильным, тепло забирается от камеры сгорания через выпускное отверстие G. Продукты сгорания выводятся через трубку E. Система зажигания перестает работать через 12 секунд после воспламенения.

#### Техническое обслуживание

##### ПРИМЕЧАНИЕ

Перед проведением технического обслуживания выключить устройство и отключить его от сети питания.

##### Проверить топливный бак

Если в топливном баке находятся остатки грязного топлива или вода, очистить и опорожнить топливный бак.

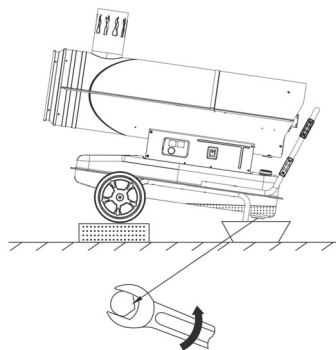


рис. 8  
Опорожнение топливного бака

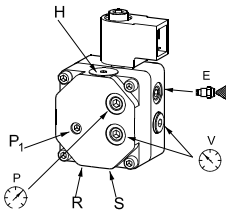
1. Поставить устройство на рабочий стол и поместить ёмкость под топливный бак.
2. С помощью гаечного ключа ослабить сливной винт и спустить воду или остатки грязного топлива, находящиеся в баке.
3. Снова затянуть сливной винт и очистить бак от остатков воды и грязного топлива.

**Сборка конструкции**



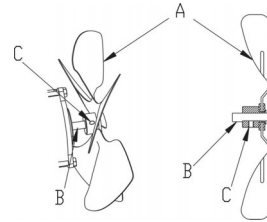
**рис. 9**  
**Топливный фильтр**

1. Отвинтить стакан и удалить загрязнения.
2. Вынуть фильтр, очистить и установить обратно.
3. Заполнить топливный бак приблизительно на 1/4 для облегчения повторного запуска.
4. Установить все компоненты на места, убедившись, что подтеки топлива обнаружены и устранены.



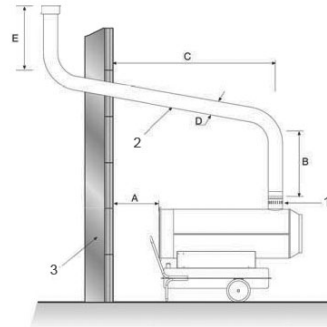
**рис. 10**  
**Топливный насос**

- P<sub>1</sub>. Настройка давления
- S. Всасывающая линия G 1/4
- R. Обратная линия G 1/4
- E. Выход форсунки G 1/8
- P. Манометр G 1/8
- V. Вакууметр G 1/8
- H. Фильтр



**рис. 11**  
**Крепление крыльчатки**

- A. Крыльчатка
- B. Вал двигателя
- C. Установочный винт



**рис. 12**  
**Подключение отвода продуктов горения**

- A) Минимум 1 м
  - B) Минимум 1 м
  - C) Как можно короче
  - D) Равный или больше диаметра выхода продуктов сгорания теплогенератора
  - E) Минимум 1 м
- 1) Ветрозащитное устройство, в комплекте с теплогенератором
  - 2) Горизонтальное перемещение с минимальным уклоном вверх не менее 5°
  - 3) Наружная стена

### Поиск и устранение неисправностей

В случае возникновения проблем с эксплуатацией или обнаружения неисправностей обратитесь к способам их устранения, указанным в таблицах. В случае невозможности решения проблем указанными способами обратитесь в центр технического обслуживания.

**Таблица 3**

Неисправность	Вероятная причина
При первом использовании появляются запах, дым или искры.	Это норма. В начале работы в процессе горения смешиваются воздух и пыль. Необходимо немного подождать и неисправности устранятся самостоятельно.
Белый дым, странные звуки и запах при первом зажигании или когда топливо долго не использовалось.	Воздух подмешивается в трубу, это явление исчезнет при выдавливании воздуха из трубы.
Странный звук при зажигании и после остановки.	Металлические части нагревателя расширяются, уплотнение является причиной появления звуков. Это норма.
При зажигании из выходного отверстия появляется огонь. Искрение.	В форсунке с последнего использования остались топливо и воздух, поэтому они не смешиваются надлежащим образом, горение непродолжительное. Появление искр вызвано остатками угольного порошка, что также является нормой.

## Руководство по выявлению неполадок - причины и устранение

Таблица 4

Неисправность	Вероятная причина	Способ устранения	Категория неисправности
Пушка работает непродолжительное время, затем отключается, на дисплее появляется ошибка «E1».	1. Несоответствующее давление	1. Отрегулировать давление насоса	НГ
	2. Топливный фильтр загрязнен	2. Очистить или заменить топливный фильтр	НГ
	3. Топливная форсунка загрязнена	3. Очистить или заменить форсунку	НГ
	4. Линза фотоэлемента загрязнена	4. Очистить или заменить фотоэлемент	НГ
	5. Неправильная установка фотоэлемента	5. Отрегулировать положение фотоэлемент	НГ
	6. Неисправность фотоэлемента при отсутствии следов механического/термического/химического воздействия	6. Заменить фотоэлемент	Г
	7. Неисправность соединения платы при отсутствии следов механического/термического/химического воздействия	7. Проверить электрическое соединение и заменить плату	Г
	8. Неисправность трансформатора при отсутствии следов механического/термического/химического воздействия	8. Проверить соединения трансформатора с платой и электродами. При необходимости заменить	Г
	9. Неисправность электродов	9. Проверить соединение, заменить	НГ
	10. Недостаточное количество топлива	10. Отрегулировать давление насоса	НГ
	11. Неисправен топливный клапан при отсутствии следов механического/термического/химического воздействия	11. Заменить	Г
На светодиодном дисплее появляется «E2». Неполное сгорание/ Большое количество дыма.	1. Повреждение или отсоединение датчика температуры	1. Заменить датчик температуры	Г
	2. Топливный фильтр загрязнен	2. Очистить или заменить топливный фильтр	НГ
	3. Плохое качество топлива	3. Убедиться, что топливо незагрязнено	НГ
	3. Давление топлива слишком велико	4. Отрегулировать давление	НГ
Пушка не работает, на светодиодном дисплее появляется «--».	1. Датчик температуры перегрелся	1. Выключить устройство и включить через 10 минут после того как пушка охладится	НГ
	2. Плавкий предохранитель платы перегорел	2. Проверить и заменить плавкий предохранитель	НГ
	3. Датчик температуры несоединен с платой	3. Проверить электрическое соединение	НГ

НГ – негарантийный случай

Г – гарантия

## Хранение и транспортировка

При хранении теплогенератора необходимо слить топливо из бака и промыть бак.

Хранить теплогенератор рекомендуется в закрытых или других помещениях с естественной вентиляцией при температуре от 5 до 40 °С. Максимальное значение относительной влажности при хранении не более 80% при температуре 25 °С.

Транспортирование теплогенератора следует производить в крытых транспортных средствах любого вида в условиях, обеспечивающих сохранность изделий, в соответствии с правилами перевозки грузов, действующими на данном виде транспорта.

При транспортировании должна быть исключена возможность перемещения теплогенератора внутри транспортного средства. Не допускается попадания воды на упаковку теплогенератора.

## Комплектация прибора

Комплектность	BHDN-30	BHDN-50	BHDN-80
Жидкотопливный нагреватель воздуха	да	да	да
Труба	да	да	да
Опорная рама на колесах	да	да	да
Колесо (2 шт.)	да	да	да
Задняя рукоятка	да	да	да
Колесная ось	да	да	да
Комплект гаек, винтов	да	да	да
Коробка упаковочная	да	да	да
Приспособление для намотки шнура	да	да	да
Руководство по эксплуатации	да	да	да

## Срок службы прибора

Установленный срок службы - 5 лет.

## Утилизация прибора

По истечению срока службы прибор должен подвергаться утилизации в соответствии с нормами, правилами и способами, действующими в месте утилизации.

## Дата изготовления

Дата изготовления указана на стикере на корпусе прибора, а также зашифрована в Code-128. Дата изготовления определяется следующим образом:

SN XXXXXXXX XXXX XXXXXXX XXXXX  
а

а – месяц и год производства.

## Гарантия

Гарантия - 1 год. Гарантийное обслуживание производится в соответствии с гарантийными обязательствами, перечисленные в гарантийном талоне.

## Сертификация продукции

**Товар задекларирован на территории Таможенного союза.**

**Товар соответствует требованиям нормативных документов:**

ТР ТС 004/2011 «О безопасности низковольтного оборудования»  
ТР ТС 010/2011 «О безопасности машин и оборудования»,  
ТР ТС 020/2011 «Электромагнитная совместимость технических средств»,

## Изготовитель:

“Ningbo Baogong Electrical Appliance Co., Ltd”,  
Fuhai Industrial Zone, Cixi Ningbo City, China  
315332.

«Нингбо Баогун Электрикал Эплайнс Ко., Лтд»  
Фухай Индастриал Зон, Циси Нингбо Сити, Китай  
315332.

**Импортер в РФ и уполномоченная организация:**

ООО «Р-Климат»

Россия, 119049, г. Москва, ул. Якиманка Б., д. 35,

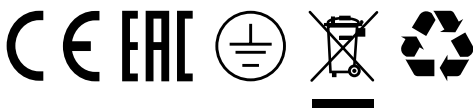
стр. 1, эт. 3, пом. I, ком. 4

Тел./факс: +7 (495) 777-19-67

e-mail: info@rusklimat.ru

**Сделано в Китае**

[www.ballu.ru](http://www.ballu.ru)



Приборы и аксессуары можно приобрести  
в фирменном интернет-магазине:

<https://www.ballu.ru>

или в торговых точках вашего города.

## ГАРАНТИЙНЫЙ ТАЛОН

Настоящий документ не ограничивает определенные законом права потребителей, но дополняет и уточняет оговоренные законом обязательства, предполагающие соглашение Сторон, либо договор.

### Поздравляем вас с приобретением техники отличного качества!

Убедительно просим вас во избежание недоразумений до установки/эксплуатации изделия внимательно изучить его инструкцию по эксплуатации.

В конструкцию, комплектацию или технологию изготовления изделия, с целью улучшения его технических характеристик, могут быть внесены изменения. Такие изменения вносятся без предварительного уведомления Покупателя и не влекут обязательств по изменению/улучшению ранее выпущенных изделий.

Дополнительную информацию по продукту вы можете получить у Продавца или по нашей информационной линии в г. Москве:

Тел.: **8 (800) 500-07-75**

**Режим работы с 10:00 до 19:00 (пн-пт)**

**По России звонок бесплатный**

E-mail: [service@ballu.ru](mailto:service@ballu.ru)

Адрес в интернете: [www.ballu.ru](http://www.ballu.ru)

### Внешний вид и комплектность изделия

Тщательно проверьте внешний вид изделия и его комплектность, все претензии по внешнему виду и комплектности предъявляйте Продавцу при покупке изделия. Гарантийное обслуживание купленного вами прибора осуществляется через Продавца, специализированные сервисные центры или монтажную организацию, проводившую установку прибора (если изделие нуждается в специальной установке, подключении или сборке).

По всем вопросам, связанным с техобслуживанием изделия, обращайтесь в специализированные сервисные центры. Подробная информация о сервисных центрах, уполномоченных осуществлять ремонт и техническое обслуживание изделия, находится на вышеуказанном сайте.

### Заполнение гарантийного талона

Внимательно ознакомьтесь с гарантийным талоном и проследите, чтобы он был правильно заполнен и имел штамп Продавца. При отсутствии штампа Продавца и даты продажи (либо кассового чека с датой продажи) гарантийный срок исчисляется с даты производства изделия.

Запрещается вносить в гарантийный талон какие-либо изменения, а также стирать или переписывать указанные в нём данные. Гарантийный талон должен содержать: наименование и модель изделия, его серийный номер, дата продажи, а также имеется подпись уполномоченного лица и штамп Продавца.

В случае неисправности прибора по вине изготовителя обязательство по устранению неисправности будет возложено на уполномоченную изготовителем организацию. В данном случае покупатель вправе обратиться к Продавцу.

Ответственность за неисправность прибора, возникшую по вине организации, проводившей установку (монтаж) прибора возлагается на монтажную организацию. В данном случае необходимо обратиться к организации, проводившей установку (монтаж) прибора. Для установки (подключения) изделия (если оно нуждается в специальной установке, подключении или сборке) рекомендуем обращаться в специализированные сервисные центры, где можете воспользоваться услугами квалифицированных специалистов. Продавец, уполномоченная изготовителем организация, импортер и изготовитель не несут ответственности за недостатки изделия, возникшие из-за его неправильной установки (подключения).

### Область действия гарантии

Обслуживание в рамках предоставленной гарантии осуществляется только на территории РФ и распространяется на изделия, купленные на территории РФ. Настоящая гарантия не дает права на возмещение и покрытие ущерба, произошедшего в результате передельки или регулировки изделия, без предварительного письменного согласия изготовителя, с целью приведения его в соответствие с национальными или местными техническими стандартами и нормами безопасности, действующими в любой другой стране, кроме РФ, где это изделие было первоначально продано.

### Настоящая гарантия распространяется на производственные или конструкционные дефекты изделия

Выполнение ремонтных работ и замена дефектных деталей изделия специалистами уполномоченного сервисного центра производятся в сервисном центре или непосредственно у Покупателя (по усмотрению сервисного центра). Гарантийный ремонт изделия выполняется в срок не более 45 дней. В случае если во время устранения недостатков товара станет очевидным, что они не будут устранены в определенный соглашением Сторон срок, Стороны могут заключить соглашение о новом сроке устранения недостатков товара.

Гарантийный срок на комплектующие изделия (детали, которые могут быть сняты с изделия без применения каких-либо инструментов, т. е. ящики, полки, решётки, корзины, насадки, щётки, трубки, шланги и др. подобные комплектующие) составляет 3 (три) месяца. Гарантийный срок на новые комплектующие, установленные на изделие при гарантийном или платном ремонте,



либо приобретённые отдельно от изделия, составляет 3 (три) месяца со дня выдачи отремонтированного изделия Покупателю, либо продажи последнему этих комплектующих.

**Настоящая гарантия не распространяется на:**

- периодическое обслуживание и сервисное обслуживание изделия (чистку, замену фильтров или устройств, выполняющих функции фильтров);
- любые адаптации и изменения изделия, в т. ч. с целью усовершенствования и расширения обычной сферы его применения, которая указана в Инструкции по эксплуатации изделия, без предварительного письменного согласия изготовителя;
- аксессуары, входящие в комплект поставки.

**Настоящая гарантия также не предоставляется в случаях, если недостаток в товаре возник в результате:**

- использования изделия не по его прямому назначению, не в соответствии с его Инструкцией по эксплуатации, в том числе эксплуатации изделия с перегрузкой или совместно со вспомогательным оборудованием, не рекомендуемым Продавцом, уполномоченной изготовителем организацией, импортёром, изготовителем;
- наличия на изделии механических повреждений (сколов, трещин и т. д.), воздействий на изделие чрезмерной силы, химически агрессивных веществ, высоких температур, повышенной влажности/запылённости, концентрированных паров, если что-либо из перечисленного стало причиной неисправности изделия;
- ремонта/наладки/инсталляции/адаптации/пуска изделия в эксплуатацию не уполномоченными на то организациями/ лицами;
- неаккуратного обращения с устройством, ставшего причиной физических, либо косметических повреждений поверхности;
- если нарушены правила транспортировки/хранения/монтажа/эксплуатации;
- стихийных бедствий (пожар, наводнение и т. д.) и других причин, находящихся вне контроля Продавца, уполномоченной изготовителем организации, импортёра, изготовителя и Покупателя, которые причинили вред изделию;
- неправильного подключения изделия к электрической или водопроводной сети, а также неисправностей (не соответствие рабочих параметров) электрической или водопроводной сети и прочих внешних сетей;
- дефектов, возникших вследствие попадания внутрь изделия посторонних предметов, жидкостей, кроме предусмотренных инструкцией по эксплуатации, насекомых и продуктов их жизнедеятельности и т. д.;
- необходимости замены ламп, фильтров, элементов питания, аккумуляторов, предохранителей, а также стеклянных/фарфоровых/матерчатых и перемещаемых вручную деталей и других дополнительных быстроизнашивающихся/сменных деталей изделия, которые имеют собственный ограниченный период работоспособности, в связи с их естественным износом;
- дефектов системы, в которой изделие использовалось как элемент этой системы.

**Особые условия эксплуатации жидкотопливных нагревателей**

Эксплуатация жидкотопливных нагревателей должна осуществляться совершеннолетними лицами, изучившими Руководство по эксплуатации. Недопустимо применение нагревателей без присмотра и доступ к ним посторонних. При работе нагревателей должна быть обеспечена стабильная вентиляция отапливаемого помещения, в котором не должно быть горючих, легковоспламеняющихся и взрывоопасных веществ в любом состоянии. Объем отапливаемого помещения не должен превышать мощности нагревателей. Топливо и параметры электросети должны соответствовать требованиям производителя. Перед каждым включением нагревателей необходимо проверять состояние сетевого кабеля и герметичность топливной системы.

Покупатель предупреждён о том, что если товар отнесен к категории товаров, предусмотренных «Перечнем непродовольственных товаров надлежащего качества, не подлежащих возврату или обмену на аналогичный товар другого размера, формы, габарита, фасона, расцветки или комплектации» Пост. Правительства РФ № 55 от 19.01.1998 он не вправе требовать обмена купленного изделия в порядке ст. 25 Закона «О защите прав потребителей» и ст. 502 ГК РФ. С момента подписания Покупателем Гарантийного талона считается, что:

- вся необходимая информация о купленном изделии и его потребительских свойствах предоставлена Покупателю в полном объёме, в соответствии со ст. 10 Закона «О защите прав потребителей»;
- покупатель получил Инструкцию по эксплуатации купленного изделия на русском языке и

- .....;
- покупатель ознакомлен и согласен с условиями гарантийного обслуживания/особенностями эксплуатации купленного изделия;
- покупатель претензий к внешнему виду/комплектности купленного изделия не имеет.

Отметить здесь, если работа изделия проверялась в присутствии Покупателя.

Подпись Покупателя: .....

Дата: .....



Заполняется продавцом

# Ba1lu

**ГАРАНТИЙНЫЙ ТАЛОН**  
сохраняется у клиента

Модель \_\_\_\_\_

Серийный номер \_\_\_\_\_

Дата продажи \_\_\_\_\_

Название продавца \_\_\_\_\_

Адрес продавца \_\_\_\_\_

Телефон продавца \_\_\_\_\_

Подпись продавца \_\_\_\_\_

Печать продавца

Изымается мастером при обслуживании

# Ba1lu

**ГАРАНТИЙНЫЙ ТАЛОН**  
на гарантийное обслуживание

Модель \_\_\_\_\_

Серийный номер \_\_\_\_\_

Дата продажи \_\_\_\_\_

Дата приема в ремонт \_\_\_\_\_

№ заказа-наряда \_\_\_\_\_

Проявление дефекта \_\_\_\_\_

Ф.И.О. клиента \_\_\_\_\_

Адрес клиента \_\_\_\_\_

Телефон клиента \_\_\_\_\_

Дата ремонта \_\_\_\_\_

Подпись мастера \_\_\_\_\_

Заполняется установщиком

# Ba1lu

**ГАРАНТИЙНЫЙ ТАЛОН**  
сохраняется у клиента

Модель \_\_\_\_\_

Серийный номер \_\_\_\_\_

Дата продажи \_\_\_\_\_

Название установщика \_\_\_\_\_

Адрес установщика \_\_\_\_\_

Телефон установщика \_\_\_\_\_

Подпись установщика \_\_\_\_\_

Печать установщика

Изымается мастером при обслуживании

# Ba1lu

**ГАРАНТИЙНЫЙ ТАЛОН**  
на гарантийное обслуживание

Модель \_\_\_\_\_

Серийный номер \_\_\_\_\_

Дата продажи \_\_\_\_\_

Дата приема в ремонт \_\_\_\_\_

№ заказа-наряда \_\_\_\_\_

Проявление дефекта \_\_\_\_\_

Ф.И.О. клиента \_\_\_\_\_

Адрес клиента \_\_\_\_\_

Телефон клиента \_\_\_\_\_

Дата ремонта \_\_\_\_\_

Подпись мастера \_\_\_\_\_



Приборы и аксессуары можно приобрести  
в фирменном интернет-магазине: [www.ballu.ru](http://www.ballu.ru)  
или в торговых точках вашего города