



**DEKO®**

# РУКОВОДСТВО ПО ЭКСПЛУАТАЦИИ

(ПАСПОРТ ИЗДЕЛИЯ)

**Перфоратор сетевой DEKO DKH2000**



## **СОДЕРЖАНИЕ**

1. ВВЕДЕНИЕ
2. ТЕХНИЧЕСКИЕ ХАРАКТЕРИСТИКИ И КОМПЛЕКТАЦИЯ
3. НАЗНАЧЕНИЕ И ОБЩИЕ ХАРАКТЕРИСТИКИ
4. ВНЕШНИЙ ВИД ИНСТРУМЕНТА
5. ИНСТРУКЦИЯ ПО ТЕХНИКЕ БЕЗОПАСНОСТИ ЭКСПЛУАТАЦИИ ИНСТРУМЕНТА
6. ОПИСАНИЕ СБОРКИ И РАБОТЫ
7. СРОК СЛУЖБЫ И УТИЛИЗАЦИЯ
8. УСТРАНЕНИЕ НЕИСПРАВНОСТЕЙ
9. ГАРАНТИЙНЫЕ ОБЯЗАТЕЛЬСТВА

## ВВЕДЕНИЕ

Настоящее руководство по эксплуатации предназначено для изучения инструмента – перфоратор сетевой (далее – инструмент) и правильной его эксплуатации. В данном руководстве по эксплуатации содержится информация, способствующая длительному и безопасному использованию инструмента.

Производитель оставляет за собой право без дополнительного уведомления вносить в руководство по эксплуатации изменения, связанные с улучшением инструмента.

Внесённые изменения будут опубликованы в новой редакции руководства по эксплуатации и на сайте компании: <https://z3k.ru>.

Перед началом работы с инструментом необходимо внимательно прочитать настоящее руководство по эксплуатации.

Начав работу с инструментом, покупатель подтверждает, что ознакомился с настоящим руководством по эксплуатации инструмента и берет ответственность за последствия нарушения положений настоящего руководства: правил техники безопасности, эксплуатации, хранения и утилизации инструмента.

## ТЕХНИЧЕСКИЕ ХАРАКТЕРИСТИКИ

Напряжение	220 В
Мощность	2000 Вт
Скорость холостого хода	300-800 об/мин
Частота ударов	1500-4000 уд/мин
Сила удара	0-6 Дж
Диаметр сверления (бетон)	36 мм
Диаметр сверления (металл)	13 мм
Диаметр сверления (дерево)	40 мм

## КОМПЛЕКТАЦИЯ

- 1 шт перфоратор
- 1 шт глубиномер
- 1 шт смазка
- 1 шт противопыльный кожух
- 1 шт ключ фланцевый
- 1 шт кейс
- 2 шт угольные щетки
- 1 шт руководство по эксплуатации

## НАЗНАЧЕНИЕ И ОБЩИЕ ХАРАКТЕРИСТИКИ

Инструмент предназначен для сверления отверстий в различных материалах (дерево, сталь, бетон, кирпич и т. д.) в режимах сверления и сверления с ударом, а также ударного долбления при установке соответствующего инструмента.

Инструмент предназначен для непродолжительных работ в бытовых условиях: 20 минут работы, 10 минут - перерыв, в районах с умеренным климатом, с характерной температурой от  $-10^{\circ}\text{C}$  до  $+40^{\circ}\text{C}$ , относительной влажностью воздуха не более 80% и отсутствием прямого воздействия атмосферных осадков и чрезмерной запыленности воздуха.

Во избежание перегрева инструмента соблюдайте следующий режим эксплуатации: 10-15 минут работы, затем 10 минут перерыв.

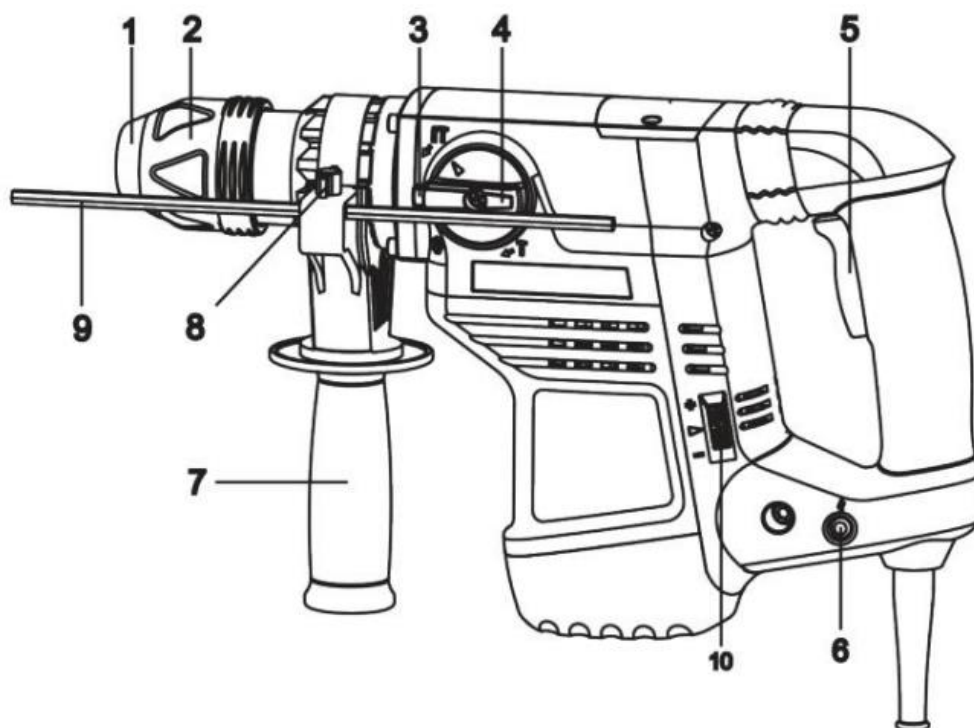
Настоящий паспорт безопасности содержит самые полные сведения и требования, необходимые и достаточные для надежной, эффективной и безопасной эксплуатации инструмента.

В связи с непрерывной деятельностью по усовершенствованию конструкции изделия изготовитель оставляет за собой право вносить в ее конструкцию незначительные изменения, не отраженные в настоящем паспорте безопасности и не влияющие на эффективную и безопасную работу инструмента.

Внимательно изучите настоящее руководство по эксплуатации. Изученная информация позволит Вам научиться правильно вводить в эксплуатацию инструмент и позволит избежать ошибок и опасных ситуаций.

К эксплуатации изделия допускаются только лица, достигшие совершеннолетия; имеющие навыки и/или представление о принципах работы и оперирования инструментом; находящиеся в трезвом состоянии; не под действием лекарств, вызывающих сонливость и/или снижение концентрации внимания; не имеющие заболеваний, вызывающих подобные состояния, а также иных противопоказаний для работы с инструментом.

## ВНЕШНИЙ ВИД ИНСТРУМЕНТА\*



1	Противопыльный кожух	6	Индикаторная лампа
2	Стопорная втулка	7	Вспомогательная рукоятка
3	Кнопка блокировки переключателя режимов работы	8	Зажимной винт
4	Переключатель режимов работы	9	Глубиномер
5	Переключатель ВКЛ/ВЫКЛ	10	Регулятор скорости

\*представлен схематично, может незначительно отличаться от рисунка.

## ИНСТРУКЦИЯ ПО ТЕХНИКЕ БЕЗОПАСНОСТИ ЭКСПЛУАТАЦИИ ИНСТРУМЕНТА

Данный инструмент относится к категории ручного электроинструмента и является оборудованием повышенной опасности.

Ознакомьтесь и строго соблюдайте нижеописанные правила техники безопасности.

Используйте инструмент только по его прямому назначению, указанному в руководстве по эксплуатации.

Вовремя проводите необходимое обслуживание. Любое изменение или модификация инструмента запрещается, так как это может привести к поломке и/или травмам.

### Проверка инструмента

▪ Каждый раз перед использованием инструмента необходимо произвести его наружный осмотр на предмет целостности и отсутствия повреждений, надежности крепления узлов и деталей, целостности шнура питания.

### Внимание!

Не допускается работа при любых неисправностях инструмента! Отключите инструмент от источника электропитания перед проведением любых регулировок, технического обслуживания, или при хранении.

### Безопасность рабочего места

- Убедитесь в безопасности рабочего места: оно должно быть чистым и хорошо освещённым.
- Плохое освещение и захламление рабочего места могут привести к несчастным случаям.

### Рабочая форма

- Используйте защитный головной убор при работе с инструментом.
- Используйте средства индивидуальной защиты органов дыхания при работе с пылеобразующими материалами.
- Всегда носите защитные очки.
- Не надевайте слишком большую широкую одежду при работе с инструментом.

### Использование и уход

- Держите руки на безопасном расстоянии от движущихся деталей механизма.
- Избегайте попадания любых частей тела в движущиеся детали инструмента во время выполнения рабочих операций.
- Не оставляйте ручной электроинструмент без присмотра во время работы механизма.
- Запрещено работать инструментом под воздействием алкоголя или лекарств, которые могут повлиять на скорость вашей реакции.
- Не работайте с инструментом, когда Вы устали или не имеете возможности контролировать рабочий процесс.

- Будьте внимательны весь период работы.
- Запрещается использовать едкие химические вещества и жидкости для чистки инструмента.
- Не прилагайте излишних усилий к инструменту. Правильно подобранный инструмент позволит выполнить работу лучше и безопаснее с производительностью, на которую он рассчитан.
- Не пользуйтесь инструментом с неисправным выключателем. Любой инструмент с неисправным выключателем опасен и должен быть отремонтирован.
- Перед выполнением регулировок, сменой принадлежностей или хранением инструмента всегда отключайте его от источника питания и/или от аккумулятора во избежание риска случайного включения инструмента.
- Используйте инструмент, принадлежности, приспособления и насадки в соответствии с данными инструкциями и в целях, для которых он предназначен, учитывая при этом условия и вид выполняемой работы. Использование электроинструмента не по назначению может привести к возникновению опасной ситуации.

### **Электробезопасность**

- Вилка инструмента должна соответствовать сетевой розетке. Никогда не вносите никаких изменений в конструкцию розетки. При использовании инструмента с заземлением не используйте переходники. Розетки и вилки, не подвергавшиеся изменениям, снижают риск поражения электрическим током.
- Избегайте контакта участков тела с заземленными поверхностями, такими как трубы, радиаторы, батареи отопления и холодильники. При контакте тела с заземленными предметами увеличивается риск поражения электрическим током.
- Не подвергайте инструмент воздействию дождя или влаги. Попадание воды в инструмент повышает риск поражения электрическим током.
- Аккуратно обращайтесь со шнуром питания. Никогда не используйте шнур питания для переноски, перемещения или извлечения вилки из розетки. Располагайте шнур на расстоянии от источников тепла, масла, острых краев и движущихся деталей. Поврежденные или запутанные сетевые шнуры увеличивают риск поражения электрическим током.
- При использовании инструмента вне помещения, используйте удлинитель, подходящий для этих целей. Использование соответствующего шнура снижает риск поражения электрическим током.
- Если инструмент приходится эксплуатировать в сыром месте, используйте линию электропитания, которая защищена прерывателем, срабатывающим при замыкании на землю (УЗО). (Устройство Защитного Отключения). Его применение уменьшит риск поражения электрическим током.

**Нарушение техники безопасности или неправильное использование данного инструмента могут привести к серьезным травмам создать опасность возникновения пожара или взрыва.**



### **Примечание:**

Хранить инструмент необходимо в закрытых или других помещениях с естественной вентиляцией, где колебания температуры и влажность воздуха существенно меньше, чем на открытом воздухе в районах с умеренным и холодным климатом, при температуре не выше +40°C и не ниже -50°C, относительной влажности не более 80% при +25°C, что соответствует условиям хранения 5 по ГОСТ 15150-89.

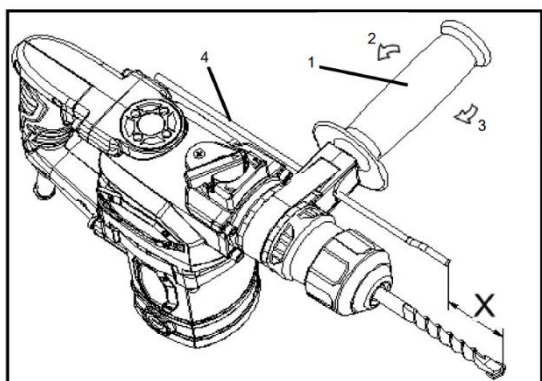
Транспортировать инструмент можно любым видом закрытого транспорта в упаковке производителя или без нее, с сохранением изделия от механических повреждений, атмосферных осадков, воздействия химически-активных веществ и обязательным соблюдением мер предосторожности при перевозке хрупких грузов, что соответствует условиям перевозки 8 по ГОСТ 15150-89.

## **ОПИСАНИЕ СБОРКИ И РАБОТЫ**

### **ВНИМАНИЕ!**

Перед сборкой всегда проверяйте, что инструмент выключен и не подключен к сети.

### **Сборка вспомогательной рукоятки**



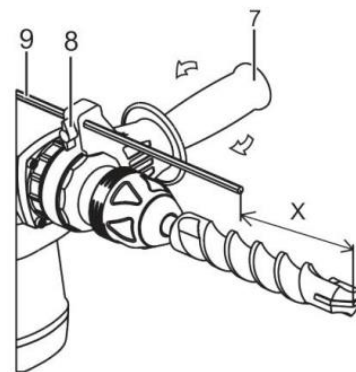
1. Вспомогательная рукоятка
2. Затянуть рукоятку
3. Снять рукоятку
4. Глубиномер

### **ВНИМАНИЕ!**

- Всегда используйте вспомогательную рукоятку, чтобы обеспечить безопасность работы. Установите вспомогательную рукоятку так, чтобы зубья на рукоятке вошли между выступами на корпусе инструмента.

### **Глубиномер**

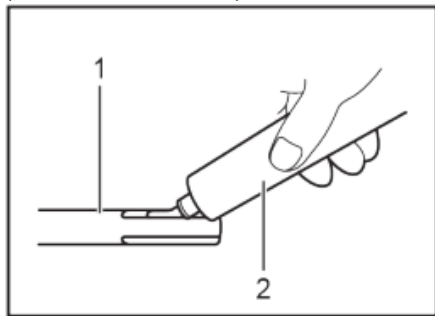
Настройка глубины: после установки вспомогательной рукоятки убедитесь, что он полностью вставлен в инструмент, прежде чем настраивать глубиномер. Чтобы отрегулировать глубину, ослабьте зажимной винт, сдвиньте глубиномер на нужную глубину и отпустите кнопку, чтобы зафиксировать глубиномер на месте.





### Смазка хвостовика

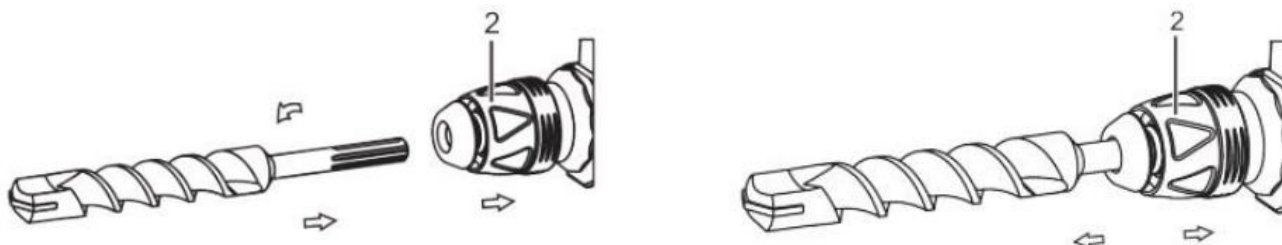
Головку хвостовика насадки предварительно смажьте небольшим количеством смазки (около 0,5 - 1 г). Такая смазка обеспечивает плавность хода и длительный срок службы.



1. Головка хвостовика 2. Смазка

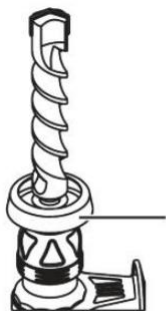
### Установка расходного инструмента (оснастки)

Вставьте оснастку в инструмент. Поверните оснастку и нажмите на нее, пока она не защелкнется.



После того, как Вы вставите оснастку в патрон, убедитесь, что оснастка надежно закреплена и не выпадает из патрона.

### Противопыльный кожух




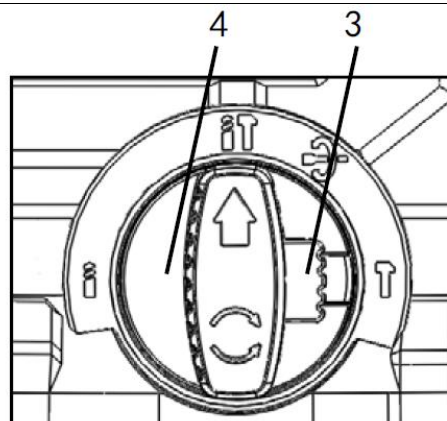
Используйте противопыльный кожух, чтобы не допустить попадания пыли на инструмент и на себя при работе.


Противопыльный кожух в значительной степени предотвращает попадание сверильной пыли в инструмент во время работы. При установке инструмента следите за тем, чтобы противопыльный кожух не был поврежден. При повреждении противопыльного кожуха его следует немедленно заменить.

## ЭКСПЛУАТАЦИЯ

### Выбор режима работы

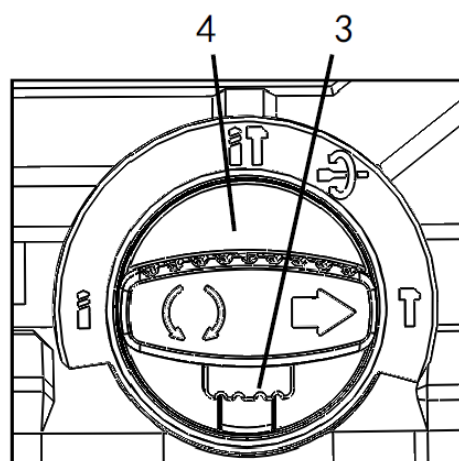
Для сверления бетона, кирпичной кладки и т. д. нажмите кнопку блокировки (3) и поверните переключатель режимов (4) так, чтобы указатель указывал на символ . Используйте сверло с наконечником из карбида вольфрама.




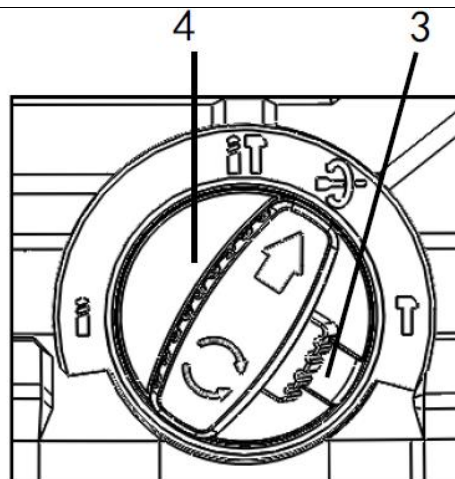
Для режима дробления нажмите кнопку блокировки (3) и поверните переключатель режимов (4) так, чтобы указатель указывал на символ . Используйте пирамидальное долото, зубило для холодной рубки, зубило для отбивания накипи и т. д.


**ВНИМАНИЕ!**

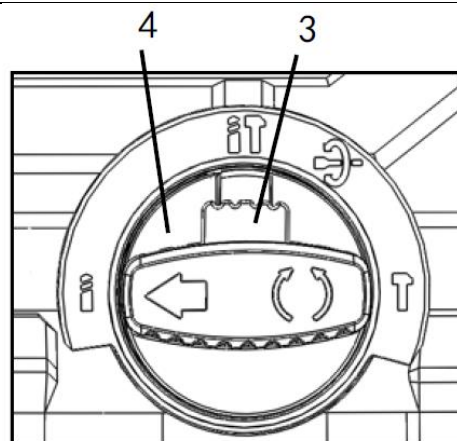
При долблении переключатель режимов работы (4) всегда должен быть заблокирован в положении «Долбление».



Нажмите кнопку блокировки (3) и поверните переключатель режимов (4) так, чтобы указатель указывал на символ , положение плоского долота можно выбирать для облегчения выполнения работ по резке долотом.



Для сверления дерева, металла или пластика нажмите кнопку разблокировки 3 и поверните переключатель режимов (4) так, чтобы указатель указывал на символ . Используйте спиральное сверло или сверло по дереву.



### ВНИМАНИЕ!

- Запрещено менять режим работы при работающем инструменте – это может привести к поломке инструмента. Перед тем, как поменять режим работы, дождитесь полной остановки двигателя.
  - Во избежание быстрого износа механизма переключения режимов убедитесь, что переключатель режима работы всегда находится в точном режиме работы.
  - Не применяйте излишнее давление на инструмент при работе.
- Держите инструмент на месте и не допускайте его соскальзывания из отверстия.
- Всегда используйте вспомогательную рукоятку и крепко держите инструмент как за вспомогательную рукоятку, так и за основную рукоятку во время работы. Несоблюдение этого требования может привести к потере контроля над инструментом и потенциально серьезным травмам.

### Включение/выключение

**ВНИМАНИЕ!** Перед тем, как подключить инструмент к сети, убедитесь, что переключатель ВКЛ/ВЫКЛ переведен в положение ВЫКЛ.

Чтобы запустить инструмент нажмите на переключатель ВКЛ/ВЫКЛ. Скорость инструмента увеличивается за счет увеличения давления на спусковой крючок переключателя. Отпустите переключатель, чтобы отключить инструмент.

### ПРИМЕЧАНИЕ:

*Излишнее давление на инструмент не ускоряет сверление. Лишнее давление повреждает кончик вашего сверла, снижает производительность инструмента и сокращает срок его службы.*

*В момент выхода сверла с другой стороны детали на инструмент/сверло действует огромная сила. Крепко держите инструмент и проявляйте осторожность в момент, когда сверло начинает пробиваться наружу сквозь деталь.*

*Застрявшее сверло можно извлечь, просто выкрутив его обратно, переведя переключатель реверса в положение обратного хода. Однако, если не держать инструмент крепко, инструмент может резко отскочить.*

## СРОК СЛУЖБЫ И УТИЛИЗАЦИЯ

При соблюдении требований, указанных в настоящем руководстве по эксплуатации и в гарантийном талоне, срок службы товара составляет 3 года.

По окончании срока службы возможно использование инструмента по назначению, если его состояние отвечает требованиям безопасности и инструмент не утратил свои функциональные свойства.

Не выбрасывайте инструмент, а также комплектующие и составные детали в бытовые отходы! Отслуживший свой срок инструмент должен утилизироваться в соответствии с Вашими региональными нормативными актами по утилизации электроинструментов и аккумуляторных батарей.

За подробной информацией о пунктах по сбору электроинструментов и аккумуляторных батарей обращайтесь в свой административный округ, в местную службу по переработке отходов или в магазин, в котором был куплен инструмент.

## УСТРАНЕНИЕ НЕИСПРАВНОСТЕЙ

### Возможные неисправности

Неисправность	Вероятная причина
Одновременное сгорание якоря и статора	Работа с перегрузкой электродвигателя.
Сгорание якоря с оплавлением изоляционных втулок.	
Сгорание статора с одновременным оплавлением изоляционных втулок якоря.	
Коррозия деталей изделия.	Небрежное обращение с инструментом при работе и хранении.
Проникновение внутрь инструмента жидкостей частиц строительных смесей, материалов	
Механическое повреждение корпуса, узлов, деталей	
Сильное загрязнение инструмента как внешнее, так и внутреннее	

### Возможные неисправности и методы их устранения

Неисправность	Вероятная причина	Действия по устранению
Двигатель не включается	Нет напряжения в сети питания	Проверьте наличие напряжения в сети питания
	Неисправен выключатель	Обратитесь в специализированный сервисный центр для ремонта
	Неисправен шнур питания	
	Изношены щетки	
Повышенное искрение щеток на коллекторе	Изношены щетки	Обратитесь в специализированный сервисный центр для ремонта
	Загрязнен коллектор	
	Неисправны обмотки ротора	Закрепите правильно рабочий инструмент
	Рабочий инструмент плохо закреплен	
Повышенная вибрация, шум	Неисправны подшипники	Обратитесь в специализированный сервисный центр для ремонта
	Износ зубьев ротора или шестерни	

Появление дыма и запаха горелой изоляции	Неисправность обмоток ротора или статора	Обратитесь в специализированный сервисный центр для ремонта
Двигатель перегревается	Загрязнены окна охлаждения электродвигателя	Прочистите окна охлаждения электродвигателя, предварительно отключив инструмент от сети питания
	Электродвигатель перегружен	Снимите нагрузку и в течение 2-3 минут обеспечьте работу инструмента на холостом ходу при максимальных оборотах
	Неисправен ротор	Обратитесь в специализированный сервисный центр для ремонта
Двигатель не развивает полную скорость и не работает на полную мощность	Низкое напряжение в сети питания	Проверьте напряжение в сети
	Сгорела обмотка или обрыв в обмотке	Обратитесь в специализированный сервисный центр для ремонта
	Слишком длинный удлинительный шнур	Замените удлинительный шнур на более короткий

### Ошибки пользователя, ведущие к отказам

Действия, ведущие к отказу	Признак	Последствия
Перегруз	Повышенная температура корпуса, редуктора	Одновременный выход из строя статора, ротора
Продолжительная работа без перерывов на охлаждение	Повышенная температура корпуса, редуктора	Выход из строя статора, ротора

## ГАРАНТИЙНЫЕ ОБЯЗАТЕЛЬСТВА

Гарантийный срок эксплуатации инструмента составляет 12 месяцев со дня продажи розничной сетью (магазином). Если инструмент эксплуатировался в коммерческих целях (профессионально), срок гарантии составляет 1 месяц со дня продажи.

Гарантийный ремонт осуществляется при соблюдении следующих условий:

1. Наличие кассового чека.
2. Предоставление неисправного инструмента в чистом виде.

Гарантийное обслуживание не предоставляется:

1. На инструмент, у которого неразборчив или изменен серийный номер (при наличии);
2. На последствия самостоятельного ремонта, разборки, чистки и смазки инструмента в гарантийный период (не требуемые по инструкции эксплуатации), о чем свидетельствуют, например, заломы на шлицевых частях крепежа корпусных деталей;
3. На неисправности, возникшие в результате несообщения о первоначальной неисправности;
4. На инструмент, который эксплуатировался с нарушениями инструкции по эксплуатации или не по назначению;
5. На повреждения, дефекты, вызванные внешними механическими воздействиями, воздействием агрессивных средств и высоких температур или иных внешних факторов, таких как дождь, снег, повышенная влажность и др.;
6. На неисправности, вызванные попаданием в инструмент инородных тел, небрежным или плохим уходом, повлекшими за собой выход из строя инструмента;
7. На неисправности, возникшие вследствие перегрузки, повлекшие за собой выход из строя двигателя или других узлов и деталей, а также вследствие несоответствия параметров электросети номинальному напряжению;
8. На неисправности, вызванные использованием неоригинальных запасных частей и принадлежностей;
9. На недостатки изделий, возникшие вследствие эксплуатации с не устранёнными иными недостатками;
10. На недостатки изделий, возникшие вследствие технического обслуживания и внесения конструктивных изменений лицами, организациями, не являющимися авторизованными сервисными центрами;
11. На естественный износ изделия и комплектующих в результате интенсивного использования;
12. На такие виды работ, как регулировка, чистка, смазка, замена расходных материалов, а также периодическое обслуживание и прочий уход за изделием, оговоренным в Руководстве (Инструкции по эксплуатации);
13. Предметом гарантии не является неполная комплектация изделия, которая могла быть обнаружена при продаже изделия;



Гарантия не распространяется комплектующие и составные детали, являющиеся расходными и быстроизнашивающимися, к которым относятся:

- оснастка (сменные принадлежности), входящие в комплектацию или устанавливаемые пользователем и прочая сменная оснастка;

Перечень сервисных центров Вы можете посмотреть на сайте: <https://z3k.ru/service/>  
Перейти по ссылке можно отсканировав QR код:



**Экспортер/Изготовитель:** NINGBO GI POWER IMPORT & EXPORT CO., LTD. /НИНБО ДЖИАЙ ПАУЭР ИМПОРТ ЭНД ЭКСПОРТ КО., ЛТД.

**Адрес экспортера/Изготовителя:** CBD of Yinzhou District, Ningbo City, Zhejiang Province, China. / СИБИДИ ОФ ИНЬЧЖОУ ДИСТРИКТ, НИНБО, ЧЖЭЦЗЯН, КИТАЙ

**Импортер/Организация, уполномоченная принимать претензии:** ООО "ДЕКО ЕВРОПА"

**Адрес импортера:** 107078, Москва г, Новорязанская ул, дом 18

Тел.+7(905)518-81-22 E-mail: info@z3k.ru Сделано в Китае

**Дата производства указана на индивидуальной упаковке.**

**Изделие соответствует требованиям:**

ТР ТС 004/2011 «О безопасности низковольтного оборудования»;

ТР ТС 010/2011 «О безопасности машин и оборудования»;

ТР ТС 020/2011 «Электромагнитная совместимость технических средств».

ТР ЕАЭС 037/2016 «Об ограничении применения опасных веществ в изделиях электротехники и радиоэлектроники».







# ДЕКО®

## ГАРАНТИЙНЫЙ ТАЛОН

www.zitrek.ru

№ \_\_\_\_\_

Наименование изделия и модель \_\_\_\_\_

Серийный номер \_\_\_\_\_

Дата продажи \_\_\_\_\_ Подпись продавца \_\_\_\_\_



м.п.

Сервисные центры:

Штамп торговой  
организации

### ВНИМАНИЕ! Не заполненный гарантийный талон – НЕДЕЙСТВИТЕЛЕН!

#### 1. УСЛОВИЯ ГАРАНТИИ:

- 1.1 Гарантийные обязательства распространяются только на неисправности, выявленные в течение гарантийного срока и обусловленные производственными факторами.
- 1.2 Гарантийные обязательства имеют силу при наличии заполненного гарантийного талона. Гарантийный срок исчисляется от даты продажи техники, которая фиксируется в гарантийном талоне.
- 1.3 Гарантия покрывает стоимость замены дефектных частей, восстановление таких частей или получение эквивалентных частей, при условии правильной эксплуатации в соответствии с Руководством по эксплуатации. Дефектной частью (изделием) считается часть (изделие), в которой обнаружен заводской брак, существовавший на момент поставки (продажи) и выявленный в процессе эксплуатации.
- 1.4 Гарантийные обязательства не покрывают ущерб, нанесенный другому оборудованию, работающему в сопряжении с данным изделием.
- 1.5 Гарантия не покрывает запасные части или изделия, поврежденные во время транспортировки, установки или самостоятельного ремонта в процессе неправильного использования, перегрузки, недостаточной смазки, в результате невыполнения требований или ошибочной трактовки Руководства (инструкции) по эксплуатации, которые могли стать причиной или увеличили повреждение, если была изменена настройка, если изделие использовались в целях для которого оно не предназначено.
- 1.6 Гарантийные обязательства не покрывают ущерб вызванный действием непреодолимой силы (несчастный случай, пожар, наводнение, удар молнии и т.п.).
- 1.7 С момента отгрузки товара со склада продавца и перехода прав собственности от продавца к покупателю, все риски связанные с транспортировкой и перемещением отгруженных товаров в гарантийные обязательства не входят.
- 1.8 Покупатель доставляет изделие в ремонт самостоятельно и за свой счет, изделие должно быть в чистом виде.

#### 2. ГАРАНТИЯ НЕ РАСПРОСТРАНЯЕТСЯ:

- 2.1 Гарантийные обязательства не распространяются на: принадлежности, расходные материалы, и запасные части, вышедшие из строя вследствие нормального износа в процессе эксплуатации оборудования, такие как: приводные ремни; резиновые амортизаторы и вибрационные узлы крепления; стартер ручной, муфта центробежная, транспортные колеса; топливные, масляные и воздушные фильтры; свечи зажигания, трос газа; затирочные лезвия и диски, гибкие валы, диски для резки швов, чашки шлифовальные, зубчатые резакки; на масла и ГСМ, а так же неисправности, возникшие в результате несвоевременного устранения других ранее обнаруженных неисправностей.
- 2.2 Владелец лишается права проведения бесплатного ремонта и дальнейшего гарантийного обслуживания данного изделия при наличии механических повреждений или несанкционированного ремонта, нарушении правил эксплуатации, несвоевременного проведения работ по техническому обслуживанию узлов и механизмов изделия, повреждений, возникших в результате продолжения эксплуатации оборудования при обнаружении недостатка масла и ГСМ.
- 2.3 Для техники имеющей в своем составе двигатель внутреннего сгорания, гарантийные обязательства не действуют в следующих случаях:
  - отложений на клапанах, загрязнения элементов топливной системы, обнаружения следов применения некачественного или несоответствующего топлива, масла и смазок, указанных в Руководстве по эксплуатации.
  - наличия задиров, трещин в трущихся парах двигателя и любых поломок, вызванных перегревами двигателя, неисправности, повлекшие механические деформации по вине Потребителя.
  - применения неоригинальных запасных частей при ремонте или обслуживании.
  - любых изменений в конструкции изделия.
  - повреждения узлов и/или деталей вследствие несоблюдения правил транспортировки и/или хранения.
- 2.4 Сервисный центр не несет ответственности, ни за какой ущерб или упущенную выгоду в результате дефекта (брака) оборудования.

#### ГАРАНТИЙНЫЙ СРОК ЭКСПЛУАТАЦИИ:

12 календарных месяцев или 1000 моточасов наработки (в зависимости от того, что наступит раньше) начиная с момента продажи.

Товар получен в исправном состоянии, без повреждений, в полной комплектности, проверен в моём присутствии.

Претензий к качеству товара, комплектации, упаковке, внешнему виду – НЕ ИМЕЮ.

С условиями гарантийного обслуживания ознакомлен и согласен. Подпись покупателя \_\_\_\_\_

#### ТАЛОН НА ГАРАНТИЙНЫЙ РЕМОНТ

№ \_\_\_\_\_  
Дата приемки \_\_\_\_\_  
Сервисный центр \_\_\_\_\_  
Дата выдачи \_\_\_\_\_  
Подпись клиента \_\_\_\_\_  
Тел. и адрес клиента \_\_\_\_\_

#### ТАЛОН НА ГАРАНТИЙНЫЙ РЕМОНТ

№ \_\_\_\_\_  
Дата приемки \_\_\_\_\_  
Сервисный центр \_\_\_\_\_  
Дата выдачи \_\_\_\_\_  
Подпись клиента \_\_\_\_\_  
Тел. и адрес клиента \_\_\_\_\_



**DEKO®**

**ПАЙДАЛАНУ ЖӨНІНДЕГІ  
НҰСҚАУЛЫҚ  
(ӨНІМНІҢ ПАСПОРТЫ)**

**Перфоратор электр DEKO DKH2000**



## **МАЗМҰНЫ**

1. КІРІСПЕ
2. ТЕХНИКАЛЫҚ СИПАТТАМАЛАР, ТОЛЫҚ
3. СИПАТТАУ ЖӘНЕ ЖАЛПЫ СИПАТТАМАСЫ
4. ҚҰРАЛДАРДЫҢ КӨРІНІСІ
5. ҚҰРАЛДЫ ТЕХНИКАЛЫҚ ҚАУІПСІЗДІК ЖӘНЕ ПАЙДАЛАНУ НҰСҚАУЛАРЫ
6. ЖИНАУ ЖӘНЕ ПАЙДАЛАНУ СИПАТТАМАСЫ
7. САҚТАУ ЖӘНЕ КЕЛТІРУ
8. АҚАУЛЫҚТАРДЫ ЖОЮ
9. КЕПІЛДІК

## КІРІСПЕ

Бұл пайдалану нұсқаулығы құралды - желілік перфораторды (бұдан әрі - құрал) және оның дұрыс жұмысын зерттеуге арналған. Бұл нұсқаулықта құралды ұзақ және қауіпсіз пайдалануға көмектесетін ақпарат бар.

Өндіруші құралды жақсартуға байланысты өзгерістерді пайдалану жөніндегі нұсқаулыққа қосымша ескертусіз енгізу құқығын өзіне қалдырады.

Енгізілген өзгерістер пайдалану жөніндегі нұсқаулықтың жаңа редакциясында және компанияның сайтында жарияланады: <https://z3k.ru>.

Құралмен жұмыс жасамас бұрын осы нұсқаулықты мұқият оқып шығу керек. Құралмен жұмысты бастай отырып, сатып алушы осы құралды пайдалану жөніндегі нұсқаулықпен танысқанын растайды және осы Нұсқаулықтың ережелерін: құралды пайдалану, сақтау және

## ТЕХНИКАЛЫҚ СИПАТТАМА

Кернеуі	220 В
Қуат	2000 Вт
бос жүріс жылдамдығы	300-800 айн/мин
Әсер ету жиілігі	1500-4000 соққы/мин
Соққы күші	0-6 Дж
Бұрғы диаметрі (бетон)	36 мм
Бұрғылау диаметрі (металл)	13 мм
Бұрғылау диаметрі (ағаш)	40 мм

## Жабдық

перфоратор 1 дана  
тереңдік өлшегіш 1 дана  
майлаушы 1 дана  
шаң қақпағы 1 дана  
фланец кілті 1 дана  
кейс 1 дана  
көміртекті щеткалар 2 дана  
нұсқаулық 1 дана



## МАҚСАТЫ ЖӘНЕ ЖАЛПЫ СИПАТТАМАСЫ

Құрал бұрғылау және балғамен бұрғылау режимдерінде әртүрлі материалдардан (ағаш, болат, бетон, кірпіш және т.б.) саңылауларды бұрғылауға, сондай-ақ сәйкес құрал орнатылған кезде соққылы қашауларға арналған.

Құрал тұрмыстық жағдайларда, қалыпты климаты бар аймақтарда, тән температурасы  $-10^{\circ}\text{C}$ -тан  $+40^{\circ}\text{C}$ -қа дейін, ауаның салыстырмалы ылғалдылығы 80%-дан аспайтын және жауын-шашынға тікелей әсер етпейтін қысқа мерзімді жұмыстарға арналған. және ауада шамадан тыс шаң болуы.

Қозғалтқыштың қызып кетуін болдырмау үшін келесі жұмыс режимін сақтаңыз: 10-15 минут жұмыс, содан кейін 10 минут демалыс.

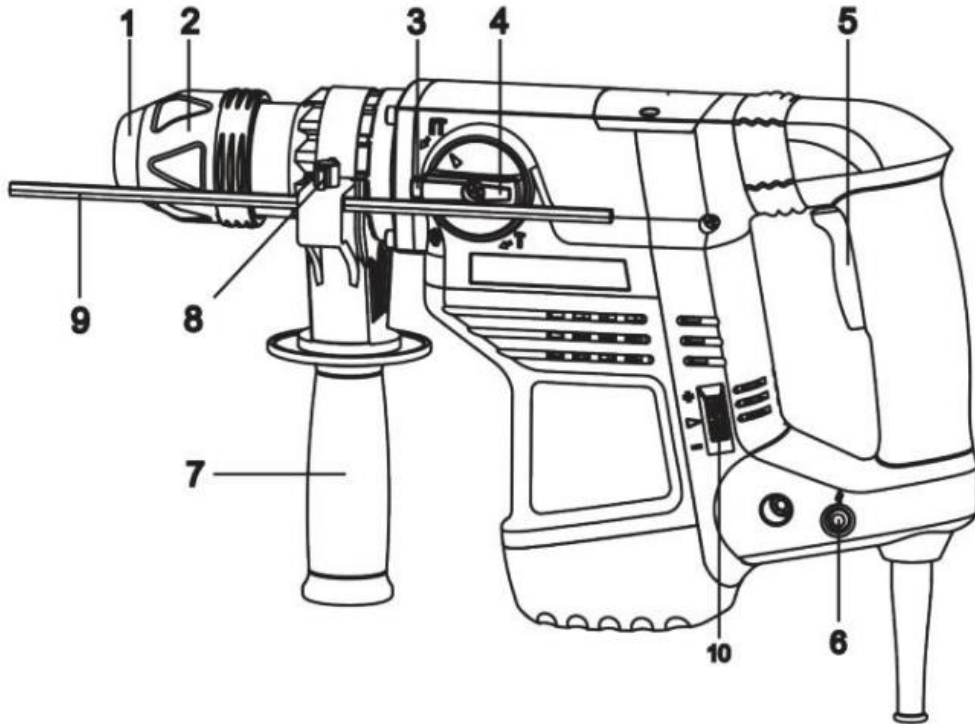
Бұл қауіпсіздік деректер парағында құралдың сенімді, тиімді және қауіпсіз жұмыс істеуі үшін қажетті және жеткілікті толық ақпарат пен талаптар бар.

Өнім дизайнын үздіксіз жетілдіруге байланысты өндіруші оның дизайнына осы қауіпсіздік деректер парағында көрсетілмеген және құралдың тиімді және қауіпсіз жұмысына әсер етпейтін шағын өзгерістер енгізу құқығын өзіне қалдырады.

Осы нұсқаулықты мұқият оқып шығыңыз. Зерттелген ақпарат құралды дұрыс іске қосуды үйренуге мүмкіндік береді және қателіктер мен қауіпті жағдайларды болдырмауға көмектеседі.

Тек кәмелеттік жасқа толған адамдарға өнімді пайдалануға рұқсат етіледі; құралдың жұмыс істеу және жұмыс істеу принциптерін білу және/немесе дағдыларының болуы; байсалды; ұйқышылдықты және/немесе концентрацияның төмендеуін тудыратын препараттардың әсерінен емес; мұндай жағдайларды тудыратын аурулардың болмауы, сондай-ақ құралмен жұмыс істеуге басқа қарсы көрсеткіштер.

## ҚҰРАЛДЫҢ КӨРІНІСІ \*



1	Шаң қақпағы	6	Индикатор шамы
2	Тоқтату жеңі	7	Көмекші тұтқа
3	Режимді ауыстыруды құлыптау түймесі	8	Қысқыш бұранда
4	Жұмыс режимінің қосқышы	9	Тереңдік өлшегіш
5	ҚОСУ/ӨШІРУ қосқышы	10	Жылдамдықты реттегіш

\* схемалық түрде көрсетілген, суреттен сәл өзгеше болуы мүмкін.

## ҚАУІПСІЗДІК НҰСҚАУЛАРЫ ҚҰРАЛДЫ ЖҰМЫС

Бұл құрал қолмен жұмыс істейтін электр құралдары санатына жатады және қауіптілігі жоғары жабдық болып табылады.

Төмендегі қауіпсіздік шараларын оқып шығыңыз және қатаң сақтаңыз.

Құралды тек нұсқаулықта көрсетілген мақсаты бойынша пайдаланыңыз.

Қажетті техникалық қызмет көрсетуді дереу орындаңыз. Құралды кез келген өзгертуге немесе өзгертуге тыйым салынады, себебі бұл сынуға және/немесе жарақатқа әкелуі мүмкін.

### Құралды тексеру

Құралды қолданар алдында әр жолы оның тұтастығына және зақымданбауына, бөлшектер мен бөлшектердің бекітілу сенімділігіне, қуат сымның тұтастығына сырттан тексеру қажет

### Назар аударыңыз!

Құралдың кез келген ақауымен жұмыс істеуге рұқсат етілмейді! Кез келген реттеу, техникалық қызмет көрсету немесе сақтау алдында құралды қуат көзінен ажыратыңыз.

осы паспортпен белгіленеді.

### Жұмыс орнындағы қауіпсіздік

- Жұмыс орнының қауіпсіз екеніне көз жеткізіңіз: ол таза және жақсы жарықтандырылған болуы керек.
- Жұмыс орнында нашар жарықтандыру және тәртіпсіздіктер жазатайым оқиғаларға әкелуі мүмкін.

### Жұмыс формасы

- Құралмен жұмыс істегенде қорғаныс бас киімін пайдаланыңыз.
- Шаңды материалдармен жұмыс істегенде жеке тыныс алу мүшелерін қорғау құралдарын пайдаланыңыз.
- Әрқашан қауіпсіздік көзілдірігін киіңіз.
- Құралды пайдаланған кезде үлкен өлшемді кең киім кимеңіз.

### Қолдану және күтім жасау

- Қолыңызды машинаның қозғалатын бөліктерінен қауіпсіз қашықтықта ұстаңыз.
- Жұмыс кезінде дененің кез келген бөлігін құралдың қозғалатын бөліктеріне кіргізбеңіз.
- Механизм жұмыс істеп тұрған кезде қолмен ұсталатын электр құралдарын қараусыз қалдырмаңыз.
- Құралды алкогольдің немесе сіздің реакция уақытыңызға әсер етуі мүмкін есірткінің әсерінен пайдаланбаңыз.
- Шаршаған кезде немесе жұмыс процесін басқара алмаған кезде құралды пайдаланбаңыз.
- Жұмыстың барлық кезеңінде сақ болыңыз.



- Құралды тазалау үшін қатты химиялық заттарды немесе сұйықтықтарды пайдаланбаңыз.
- Құралға шамадан тыс күш қолданбаңыз. Дұрыс құрал жұмысты ол үшін жасалған өнімділікпен жақсырақ және қауіпсіз орындауға мүмкіндік береді.
- Ақаулы ажыратқышы бар құралды қолданбаңыз. Ақаулы қосқышы бар кез келген құрал қауіпті және оны жөндеу керек.
- Түзетулер, керек-жарақтарды ауыстыру немесе құралды сақтау алдында құралды кездейсоқ қосу қаупін болдырмау үшін оны әрқашан қуат көзінен ажыратыңыз.
- Құралды, керек-жарақтарды, қондырмаларды және қондырмаларды осы нұсқауларға сәйкес және орындалатын жұмыстың жағдайлары мен түрін ескере отырып, олардың мақсатына сәйкес пайдаланыңыз. Электр құралын тағайындаудан басқа мақсаттарда пайдалану қауіпті жағдайға әкелуі мүмкін.

### **Электр қауіпсіздігі**

- Құралдың ашасы розеткаға сәйкес келуі керек. Розетканың дизайнына ешқашан өзгертулер енгізбеңіз. Жерге қосу құралын пайдаланған кезде адаптерлерді пайдаланбаңыз. Өзгермеген розеткалар мен штепсельдер электр тогының соғу қаупін азайтады.
- Дене аймақтарын құбырлар, радиаторлар, жылыту батареялары және тоңазытқыштар сияқты жерге тұйықталған беттермен байланыста болудан аулақ болыңыз. Дене жерге тұйықталған заттармен байланыста болған кезде электр тогының соғу қаупі артады.
- Құралды жаңбырға немесе ылғалға ұшыратпаңыз. Құралға судың түсуі электр тогының соғу қаупін арттырады.
- Қуат сымын мұқият ұстаңыз. Розеткадан штепсельді алып жүру, жылжыту немесе алу үшін ешқашан қуат сымын пайдаланбаңыз. Сымды жылу көздерінен, майдан, өткір жиектерден және қозғалатын бөліктерден алыс орналастырыңыз. Зақымдалған немесе шатастырылған желілік сымдар электр тогының соғу қаупін арттырады.
- Құралды сыртта қолданған кезде осы мақсаттарға сәйкес келетін ұзартқыш сымды қолданыңыз. Тиісті сымды пайдалану электр тогының соғу қаупін азайтады.
- Егер құралды шикі жерде пайдалану керек болса, жерге тұйықталған кезде сөндіргішпен қорғалған қуат желісін пайдаланыңыз (ҚӨҚ). (Қорғанысты Өшіру Құрылғысы). Оны қолдану электр тогының соғу қаупін азайтады.

**Қауіпсіздік нұсқауларын орындамау немесе бұл құралды дұрыс қолданбау ауыр жарақатқа немесе өрт немесе жарылыс қаупін тудыруы мүмкін.**

### **Ескерту:**

Құралды жабық немесе табиғи желдеткіші бар басқа бөлмелерде сақтау қажет, мұнда температураның ауытқуы мен ауа ылғалдылығы қоңыржай және салқын климаты бар аудандарда ашық ауаға қарағанда айтарлықтай аз, +40 ° С жоғары емес және төмен емес температурада. -50 ° С, салыстырмалы ылғалдылық +25 ° С кезінде 80% -дан аспайды, бұл ГОСТ 15150-89 бойынша 5 сақтау шарттарына сәйкес келеді.

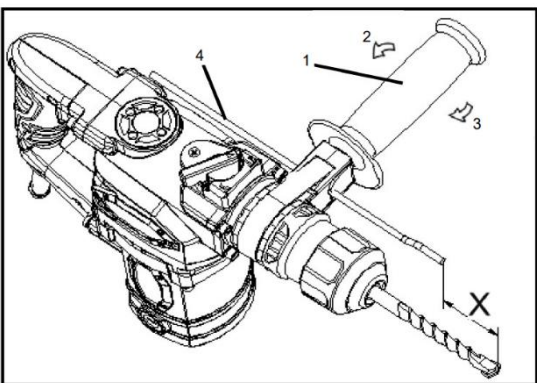
Өнімді механикалық зақымданудан, жауын-шашыннан, химиялық белсенді заттардың әсерінен және шарттарға сәйкес келетін нәзік жүктерді тасымалдау кезінде сақтық шараларын міндетті түрде сақтай отырып, құралды өндірушінің қаптамасында немесе онсыз жабық көліктің кез келген түрімен тасымалдауға болады. тасымалдаудың 8 ГОСТ 15150-89 сәйкес.

## **ЖИНАУ ЖӘНЕ ПАЙДАЛАНУ СИПАТТАМАСЫ**

### **НАЗАР АУДАРЫҢЫЗ!**

Құрастыру алдында әрқашан құралдың өшірілгеніне және электр желісіне қосылмағанына көз жеткізіңіз.

### **Қосымша тұтқа жинағы**



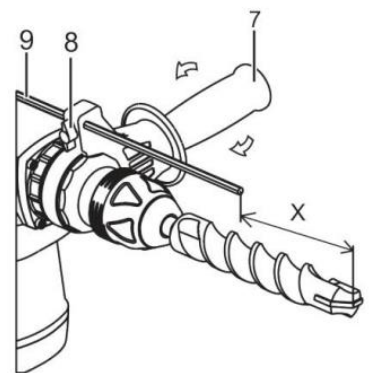
1. Қосымша тұтқа жинағы
2. Тұтқаны қатайтыңыз
3. Тұтқаны алыңыз
4. Тереңдік өлшегіш

### **НАЗАР АУДАРЫҢЫЗ!**

- Қауіпсіз жұмыс істеу үшін әрқашан қосалқы тұтқаны пайдаланыңыз. Қосымша тұтқаны тұтқадағы тістер құрал корпусындағы шығыңқы жерлерге сәйкес келетіндей етіп орнатыңыз.

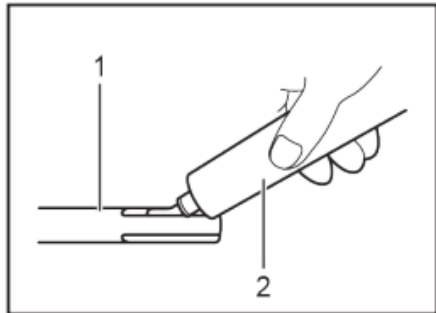
### **Тереңдік өлшегіш**

Тереңдікті реттеу: көмекші тұтқаны орнатқаннан кейін тереңдік өлшегішін реттемес бұрын оның құралға толығымен салынғанына көз жеткізіңіз. Тереңдікті реттеу үшін қысқыш бұранданы босатыңыз, тереңдік өлшегішті қалаған тереңдікке сырғытыңыз да, тереңдік өлшегішті орнына бекіту үшін түймені босатыңыз.



## Құрал сағағы майлаушы

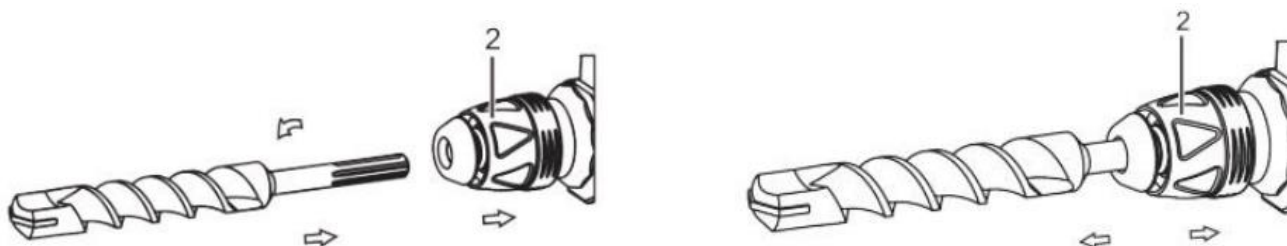
Саңылау сапының басын аз мөлшерде маймен (шамамен 0,5 - 1 г) алдын ала майлаңыз. Бұл майлау біркелкі жұмысты және ұзақ қызмет ету мерзімін қамтамасыз етеді.



1. Шұңқыр басы 2. Майлаушы

## Тұтынылатын құралды (жабдықты) орнату

Құралды құралға салыңыз. Түтікшені бұрап, орнына түскенше басыңыз.

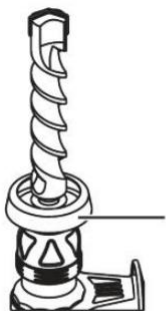


Бұрғылау қондырғысын патронға кіргізгеннен кейін, бұрғылау қондырғысының берік екеніне және патроннан құлап кетпеуіне көз жеткізіңіз.

## Шаң қақпағы


Жұмыс кезінде құралға және өзіңізге шаң түспеуі үшін шаң қақпағын пайдаланыңыз.

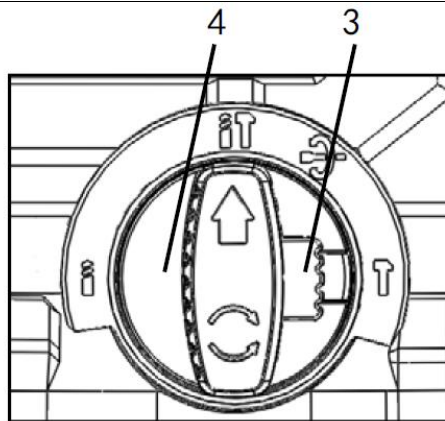
Шаң жамылғысы жұмыс кезінде бұрғылау шаңының құралға түсуіне айтарлықтай кедергі жасайды. Құралды орнатқан кезде шаң қақпағының зақымдалмағанына көз жеткізіңіз. Шаң қақпағы зақымдалған болса, оны дереу ауыстыру керек.




## ҚОЛДАНУ

### Жұмыс режимін таңдау

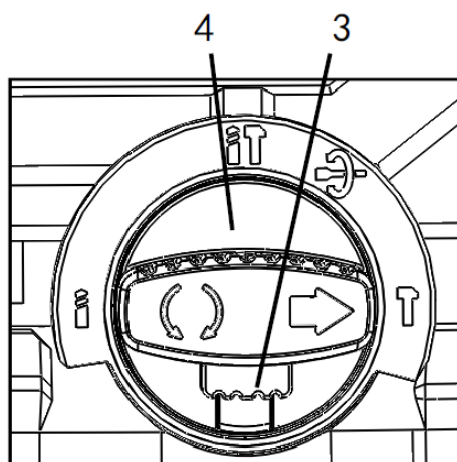
Бетонды, тасты және т.б. бұрғылау үшін құлыптау түймесін (3) басып, режим қосқышын (4) көрсеткіш белгіні  көрсететіндей етіп бұраңыз. Вольфрам карбиді қашауын пайдаланыңыз.

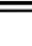


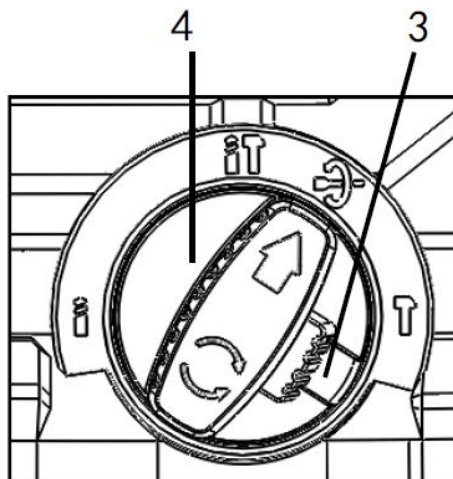
Ұсақтау режимі үшін құлыптау түймесін (3) басып, режим қосқышын (4) көрсеткіш  таңбаны көрсететіндей етіп бұраңыз. Пирамида қашауын, суық қашауды, қақтан тазартатын қашауды және т.б.


**НАЗАР АУДАРЫҢЫЗ!**

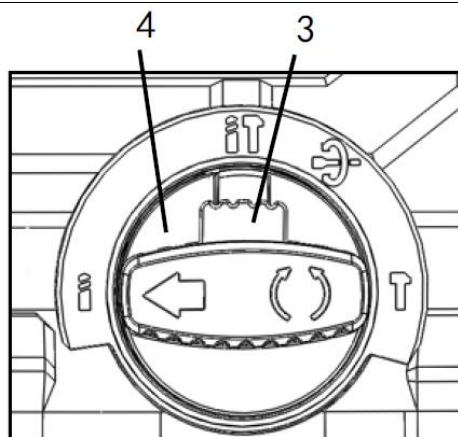
Қашау кезінде жұмыс режимін таңдау тетігі (4) әрқашан «Қашау» күйінде бекітілуі керек.



Құлыптау түймесін (3) басып, режим қосқышын (4) бұраңыз, сонда көрсеткіш  таңбаға бағытталады, қашау жұмысын жеңілдету үшін тегіс қашау орнын таңдауға болады..



Ағашты, металды немесе пластмассаны бұрғылау үшін босату түймесін 3 басып, режим қосқышын (4) көрсеткіш  таңбаға бағыттайтын етіп бұраңыз. Бұралмалы бұрғыны немесе ағаш бұрғыны пайдаланыңыз.



## НАЗАР АУДАРЫҢЫЗ!

- Құрал жұмыс істеп тұрған кезде жұмыс режимін өзгертуге тыйым салынады - бұл құралдың сынуына әкелуі мүмкін. Жұмыс режимін өзгерту алдында қозғалтқыш толығымен тоқтағанша күтіңіз.

- Режимді ауыстырып-қосқыш механизмінің жылдам тозуына жол бермеу үшін режим қосқышының әрқашан нақты жұмыс режимінде болуын тексеріңіз.

- Жұмыс кезінде құралға шамадан тыс қысым жасамаңыз.

Құралды орнында ұстаңыз және оның тесіктен сырғып кетуіне жол бермеңіз.

- Жұмыс кезінде әрқашан көмекші тұтқаны пайдаланыңыз және құралды қосалқы тұтқасынан да, негізгі тұтқасынан да мықтап ұстаңыз. Бұлай істемеу құралды басқаруды жоғалтуға және ықтимал ауыр жарақатқа әкелуі мүмкін.

## Қосу/өшіру

НАЗАР АУДАРЫҢЫЗ! Құралды розеткаға қоспас бұрын ҚОСУ/ӨШІРУ қосқышы ӨШІРУЛІ күйінде екеніне көз жеткізіңіз.

Құралды іске қосу үшін ҚОСУ/ӨШІРУ қосқышын басыңыз. Құралдың жылдамдығы қосқыш триггердегі қысымды арттыру арқылы артады. Құралды өшіру үшін қосқышты босатыңыз.

## ЕСКЕРТУ:

*Құралға шамадан тыс қысым бұрғылауды тездетпейді. Шамадан тыс қысым бұрғылау ұшын зақымдайды, құрал өнімділігін төмендетеді және құралдың қызмет ету мерзімін қысқартады.*

*Қазіргі уақытта бұрғы бөліктің екінші жағынан шығады, құралға / бұрғыға үлкен күш әсер етеді. Құралды мықтап ұстаңыз және сақ болыңыз, өйткені бұрғы бөліктен шығып кете бастайды.*

*Кептеліп қалған бұрғылауды кері ауыстырып-қосқышты кері күйге жылжыту арқылы жай гана бұрап алу арқылы алуға болады. Дегенмен, құралды мықтап ұстамасаңыз, құрал қатты кері соғуы мүмкін.*

## ҚЫЗМЕТ КӨРСЕТУ МЕРЗІМІ ЖӘНЕ ҚОЛДАНУ

Осы нұсқаулықта және кепілдік талонында көрсетілген талаптарды ескере отырып, өнімнің қызмет ету мерзімі - 3 жыл.

Қызмет ету мерзімі аяқталғаннан кейін, егер оның жағдайы қауіпсіздік талаптарына сай болса және құрал өзінің функционалдық қасиеттерін жоғалтпаса, құралды мақсаты бойынша пайдалануға болады.

Құралды, сондай-ақ керек-жарақтар мен бөлшектерді тұрмыстық қалдықтарға тастамаңыз! Пайдаланылған құралдар электр құралдары мен батареяларды кәдеге жарату туралы жергілікті ережелерге сәйкес жойылуы керек.

Электр құралдары мен батареяларды жинау орындары туралы қосымша ақпарат алу үшін округіңізге, жергілікті қоқыс шығару қызметіне немесе құралды сатып алған дүкенге хабарласыңыз.

## АҚАУЛЫҚ СЕБЕБІН ІЗДЕУ ЖӘНЕ ТҮЗЕТУ

### Ықтимал ақаулар

Бұзылыс	Ықтимал себебі
Зәкірі мен статордың бір мезгілде жануы	Электр қозғалтқышының шамадан тыс жүктелуімен жұмыс.
Оқшаулағыш втулкаларды балқыту арқылы зәкіріді жағу.	
Зәкірінің оқшаулағыш втулкаларын бір уақытта балқыту арқылы статордың жануы.	
Өнім бөлшектерінің коррозиясы.	Жұмыс және сақтау кезінде құралды ұқыпсыз пайдалану.
Құралдың ішіне құрылыс қоспаларының бөлшектерінің сұйықтықтарының, материалдардың енуі	
Корпустың, тораптардың, бөлшектердің механикалық зақымдануы	
Құралдың сыртқы және ішкі қатты ластануы	

### Ықтимал ақаулар және оларды жою әдістері

Ақаулықты анықтау	Қандай себеп	Анықталған жетіспеушіліктер мен жолсыздықтарды жою жөніндегі шаралар
Қозғалтқыш қосылмайды	Қуат желісінде кернеу жоқ / батарея заряды таусылды	Қуат желісіндегі кернеуді тексеріңіз
	Істен шыққан ажыратқыш	Жөндеу үшін мамандандырылған қызмет көрсету орталығына хабарласыңыз
	Істен шыққан қуат беруші сым	
	Щеткалар тозғандығы	
Коллектордағы щеткалардың жоғары ұшқыны	Щеткалар тозғандығы	Жөндеу үшін мамандандырылған қызмет көрсету орталығына хабарласыңыз
	Коллектор бітелген	
	Істен шыққан ротор орамасы	
	Құрал-сайман нашар бекітілген	Жұмыс құралын дұрыс бекітіңіз
Жоғары діріл, шуыл	Ақаулы подшипниктер	Жөндеу үшін мамандандырылған қызмет көрсету орталығына хабарласыңыз
	Тозған ротор немесе тісті беріліс тістері	
Түтіннің пайда болуы және күйдірілген оқшаулаудың иісі	Ротор немесе статор орамаларының дұрыс жұмыс істемеуі	Жөндеу үшін мамандандырылған қызмет көрсету орталығына хабарласыңыз
Қозғалтқыш қызып кетті	Қозғалтқыштың салқындатқыш терезелері лас	Құралды электр желісінен ажыратқаннан кейін моторды салқындату терезелерін тазалаңыз

	Мотор шамадан тыс жүктелген	Жүктемені алып тастаңыз және құралды 2-3 минут бойы максималды жылдамдықпен бос жүріске қалдырыңыз
	Ақаулы ротор	Жөндеу үшін мамандандырылған қызмет көрсету орталығына хабарласыңыз
Қозғалтқыш толық жылдамдықты дамытпайды және толық қуатта жұмыс істемейді	Қуат көзіндегі төмен кернеу	Желілік кернеуді тексеріңіз
	Күйген орама немесе орамдағы үзіліс	Жөндеу үшін мамандандырылған қызмет көрсету орталығына хабарласыңыз
	Ұзартқыш сым тым ұзын	Ұзартқыш сымды қысқарақымен ауыстырыңыз

### Сәтсіздікке әкелетін пайдаланушы қателері

Сәтсіздікке әкелетін әрекеттер	Белгісі	Салдары
Шамадан тыс жүктеме	Корпустың, редуктордың температурасының жоғарылауы	Статордың, ротордың бір мезгілде істен шығуы
Салқындату үзілістерінсіз үздіксіз жұмыс	Корпустың, редуктордың температурасының жоғарылауы	Статордың, ротордың істен шығуы



## КЕПІЛДІК

Құралдың кепілдік мерзімі бөлшек сауда желісі (дүкен) арқылы сатылған күннен бастап 12 айды құрайды. Егер құрал коммерциялық мақсатта (кәсіби) қолданылған болса, кепілдік мерзімі сатылған күннен бастап 1 айды құрайды.

Кепілді жөндеу келесі шарттарға сәйкес жүзеге асырылады:

1. Қолма-қол ақша түбіртегінің болуы.
2. Ақаулы құралды таза күйінде беру.

Кепілдік қызмет көрсетілмейді:

1. Оқылмайтын немесе өзгертілген сериялық нөмірі бар құрал үшін (бар болса);
2. Кепілдік мерзімі ішінде құралды өздігінен жөндеу, бөлшектеу, тазалау және майлаудың салдары (пайдалану нұсқаулығында талап етілмейді), мысалы, шанақ бөліктерінің бекіткіштерінің ойық бөліктеріндегі қыртыстармен дәлелденеді;
3. Бастапқы ақау туралы хабарламау нәтижесінде болған ақаулар үшін;
4. Пайдалану нұсқауларын бұза отырып немесе басқа мақсаттарда пайдаланылған құралда;
5. Сыртқы механикалық әсерлерден, агрессивті агенттердің әсерінен және жоғары температурадан немесе жаңбыр, қар, жоғары ылғалдылық және т.б. сияқты басқа сыртқы факторлардың әсерінен болған зақымдар, ақаулар үшін;
6. Аспапқа бөгде заттардың түсуінен, абайсызда немесе дұрыс күтпегендіктен құралдың істен шығуына әкелетін ақаулар үшін;
7. Қозғалтқыштың немесе басқа тораптар мен бөлшектердің істен шығуына, сондай-ақ электр желісінің параметрлері мен номиналды кернеудің сәйкес келмеуіне әкелетін шамадан тыс жүктемеден туындаған ақаулар үшін;
8. Түпнұсқа емес қосалқы бөлшектер мен керек-жарақтарды пайдаланудан туындаған ақаулар үшін;
9. Басқа да кемшіліктер жойылмаған пайдалану нәтижесінде туындаған өнім кемшіліктері үшін;
10. Уәкілетті қызмет көрсету орталықтары болып табылмайтын тұлғалардың, ұйымдардың техникалық қызмет көрсетуі және конструкциясын өзгертуі нәтижесінде пайда болған өнімдердегі ақаулар үшін;
11. Интенсивті пайдалану нәтижесінде бұйым мен компоненттердің табиғи тозуы үшін;
12. Нұсқаулықта (пайдалану нұсқаулығында) көрсетілген өнімді реттеу, тазалау, майлау, шығын материалдарын ауыстыру, сондай-ақ мерзімді техникалық қызмет көрсету және басқа да күтім сияқты жұмыс түрлері үшін;
13. Өнімді өткізу кезінде табылуы мүмкін өнімнің толық емес конфигурациясы кепілдік мәні болып табылмайды;

Кепілдік келесілерді қамтитын тұтынылатын және тозуға болатын компоненттер мен компоненттерге қолданылмайды:

- қаптамаға кіретін немесе пайдаланушы орнатқан жабдық (ауыстырылатын керек-жарақтар) және басқа алынбалы жабдық;

Қызмет көрсету орталықтарының тізімін мына сайттан ала аласыз: <https://z3k.ru/service/>  
QR кодын сканерлеу арқылы сілтеме бойынша өтуге болады:



**Экспорттаушы/Өндіруші:** NINGBO GI POWER IMPORT & EXPORT CO., LTD. /НИНБО ДЖИИЙ ПАУЭР ИМПОРТ ЭНД ЭКСПОРТ КО., ЛТД.

**Экспорттаушы/өндіруші мекенжайы:** CBD of Yinzhou District, Ningbo City, Zhejiang Province, China. / СИБИДИ ОФ ИНЬЧЖОУ ДИСТРИКТ, НИНБО, ЧЖЭЦЗЯН, ҚЫТАЙ

**Импорттаушы / шағымдарды қабылдауға уәкілетті ұйым ЖШС "ДЕКО ЕУРОПА"**

**Импорттаушының мекен-жайы:** 107078, Мәскеу қ, Новорязанская көшесі, 18 үй

Тел.+7(905)518-81-22

E-mail: [info@z3k.ru](mailto:info@z3k.ru)

**Қытайда жасалған**

**Өндіріс күні жеке қаптамада көрсетілген**

**Өнім талаптарға сәйкес келеді:**

Кеден одағының техникалық регламенті 004/2011 «Төмен вольтты жабдықтың қауіпсіздігі туралы»;

Кеден одағының техникалық регламенті 010/2011 «Машиналар мен жабдықтардың қауіпсіздігі туралы»;

Кеден одағының техникалық регламенті 020/2011 «Техникалық құралдардың электромагниттік үйлесімділігі».

Еуразиялық экономикалық одақтың техникалық регламенті 037/2016 «Электротехника және радиоэлектроника бұйымдарында қауіпті заттарды қолдануды шектеу туралы»





## КЕПІЛДІК ТАЛОНЫ

[www.zitrek.ru](http://www.zitrek.ru)

№ \_\_\_\_\_  
Өнімнің атауы және моделі \_\_\_\_\_  
Сериялық нөмір \_\_\_\_\_  
Сату күні \_\_\_\_\_ Сатушының қолы \_\_\_\_\_  
мөрге арналған орын  
Қызмет көрсету орталықтары ОР коды

**НАЗАР АУДАРЫҢЫЗ!** Толтырылмаған кепілдік талоны-жарамсыз!

**1. КЕПІЛДІК ШАРТТАРЫ:**

- 1.1 Кепілдік міндеттемелер тек кепілдік мерзімі ішінде анықталған ақауларға және өндірістік факторлар.
- 1.2 Кепілдік міндеттемелері толтырылған кепілдік талоны болған жағдайда жарамды. Кепілдік мерзімі жабдықтың сатылған күнінен бастап есептеледі, ол кепілдік талонында жазылады.
- 1.3 Кепілдік нұсқаулық нұсқаулығына сәйкес дұрыс пайдаланған жағдайда ақаулы бөлшектерді ауыстыру, мұндай бөлшектерді жөндеу немесе баламалы бөлшектерді алу шығындарын қамтиды. Ақаулы бөлік (өнім) - жеткізу (сату) кезінде болған және пайдалану кезінде анықталған өндірістік ақау анықталған бөлік (өнім).
- 1.4 Кепілдік осы өніммен бірге пайдаланылатын басқа жабдықтың зақымдалуын қамтымайды.
- 1.5 Кепілдік тасымалдау, орнату немесе өздігінен жөндеу кезінде дұрыс пайдаланбау, шамадан тыс жүктеу, жеткіліксіз майлау, талаптарды сақтамау немесе нұсқаулықты (нұсқаулықты) дұрыс түсінбеу нәтижесінде зақымдалған қосалқы бөлшектерді немесе бұйымдарды қамтымайды. немесе параметр өзгертілсе, өнім ол арналмаған мақсаттарда пайдаланылса, зақымдануды көбейтіңіз.
- 1.6 Кепілдік міндеттемелері форс-мажорлық жағдайлардың (авария, өрт, су тасқыны, найзағай соғуы және т.б.) салдарынан келтірілген залалды қамтымайды.
- 1.7 Тауарды сатушының қоймасынан жөнелткен кезден, сатушыдан сатып алушыға меншік құқығы ауысқан кезден бастап жөнелтілген тауарды тасымалдауға және жылжытуға байланысты барлық тәуекелдер кепілдік міндеттемелеріне кірмейді
- 1.8 Сатып алушы өнімді жөндеуге береді жеткізеді дербес және өз есебінен өнім таза болуы керек.

**2. КЕПІЛДІК ҚАМТАМАЙДЫ:**

- 2.1 Кепілдіктер мыналарды қамтымайды: керек-жарақтар, шығын материалдары және жабдықтың жұмысы кезінде қалыпты тозу салдарынан істен шыққан қосалқы бөлшектер, мысалы: жетек белдіктері; резеңке амортизаторлар және діріл бекіткіштері; қолмен стартер, ортадан тепкіш ілінісу, тасымалдау дөңгелектері; отын, май және ауа сүзгілері; ұшқын шамдары, газ кабелі; шпательдер мен дискілер, иілгіш біліктер, тігістерді кесуге арналған дискілер, тегістеу стакандары, тісті кескіштер; майлар мен жанар-жағар майлар бойынша, сондай-ақ бұрын анықталған басқа да ақауларды уақтылы жоймау нәтижесінде туындаған ақаулар.
- 2.2 Механикалық зақымдану немесе рұқсат етілмеген жөндеу, пайдалану ережелерін бұзу, бұйымның құрамдас бөліктері мен механизмдеріне уақтылы техникалық қызмет көрсетпеу, осыған байланысты бұзылулар болған жағдайда иесі осы өнімді тегін жөндеу және одан әрі кепілдік қызмет көрсету құқығынан айырылады. мұнай мен отынның жетіспеуі анықталған кезде жабдықтың жұмысын жалғастырудан.
- 2.3 Ішкі жану қозғалтқышы бар жабдық үшін кепілдік міндеттемелері келесі жағдайларда қолданылмайды:
  - клапандардағы шөгінділер, отын жүйесі элементтерінің ластануы, пайдалану жөніндегі нұсқаулықта көрсетілген сапасыз немесе сәйкес келмейтін жанар-жағармай, май және жағармай материалдарын пайдалану іздерін анықтау.
  - қозғалтқыштың үйкеліс жұптарындағы сызаттар, жарықтар және қозғалтқыштың қызып кетуінен туындаған кез келген бұзылулар, Тұтынушының кінәсінен механикалық деформацияларды тудырған ақаулар.
  - жөндеу немесе техникалық қызмет көрсету үшін түпнұсқа емес қосалқы бөлшектерді пайдалану.- бұйымның дизайнындағы кез келген өзгерістер.
  - сәйкес келмеу салдарынан бөлшектердің және/немесе бөлшектердің зақымдануы тасымалдау және/немесе сақтау ережелері.
- 2.4 Сервистік орталық жабдықтың ақауы (ақаулығы) нәтижесінде келтірілген залал немесе пайданың жоғалуы үшін жауапты емес.

**КЕПІЛДІК МЕРЗІМІ:**

Сату күнінен бастап 12 күнтізбелік ай немесе 1000 жұмыс сағаты (қайсысы бірінші келеді).

Өнім жақсы жағдайда, зақымданбай, толық көлемде алынды, менің қатысуыммен тексерілді. Тауар сапасына, құрал-жабдықтарға, қаптамаға, сыртқы түріне шағымдар – ЖОҚ.

Мен кепілдік қызмет көрсету шарттарын оқып шықтым және келісемін.

Сатып алушының қолы \_\_\_\_\_

**КЕПІЛДІК ЖӨНДЕУГЕ АРНАЛҒАН КУПОН**

№

қабылдау күні \_\_\_\_\_

Қызмет көрсету орталығы \_\_\_\_\_

Берілген күні \_\_\_\_\_

Клиенттің қолы \_\_\_\_\_

Клиенттің тел және мекен-жайы \_\_\_\_\_

**КЕПІЛДІК ЖӨНДЕУГЕ АРНАЛҒАН КУПОН**

№

қабылдау күні \_\_\_\_\_

Қызмет көрсету орталығы \_\_\_\_\_

Берілген күні \_\_\_\_\_

Клиенттің қолы \_\_\_\_\_

Клиенттің тел және мекен-жайы \_\_\_\_\_