



ЗСС-550

[www.zubr.ru](http://www.zubr.ru)

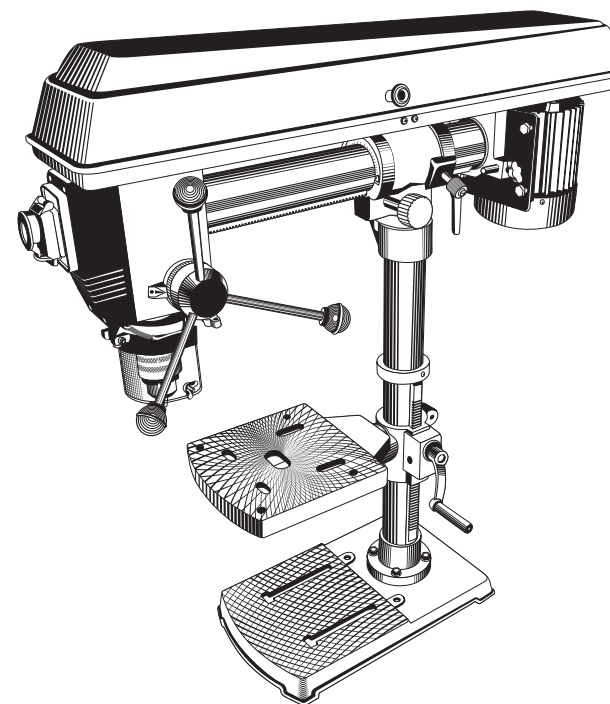


**АО «ЗУБР ОВК» РОССИЯ, 141002, Московская область, г. Мытищи 2, а/я 36**

Производитель оставляет за собой право вносить изменения в характеристики изделия без предварительного уведомления. Приведенные иллюстрации не являются обязательными. Ответственность за опечатки исключается.

**«ЗУБР ОВК» ЖШҚ РЕСЕЙ, Мәскеу облысы, Мытищи қаласы 2, п/ж 36**

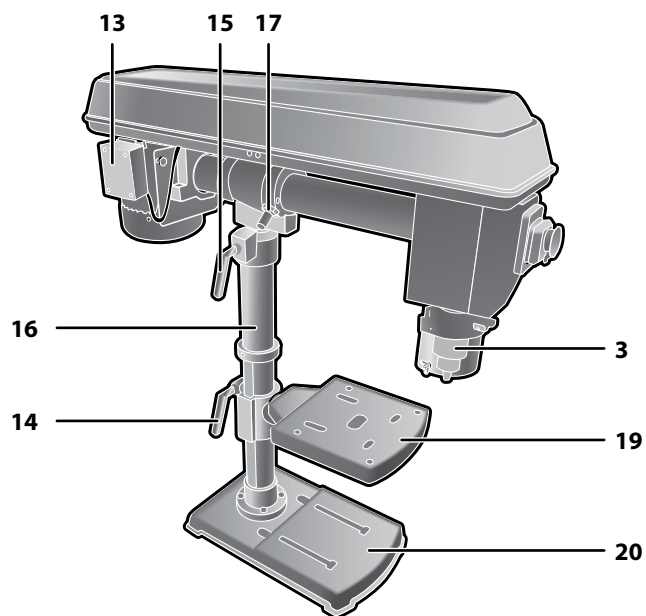
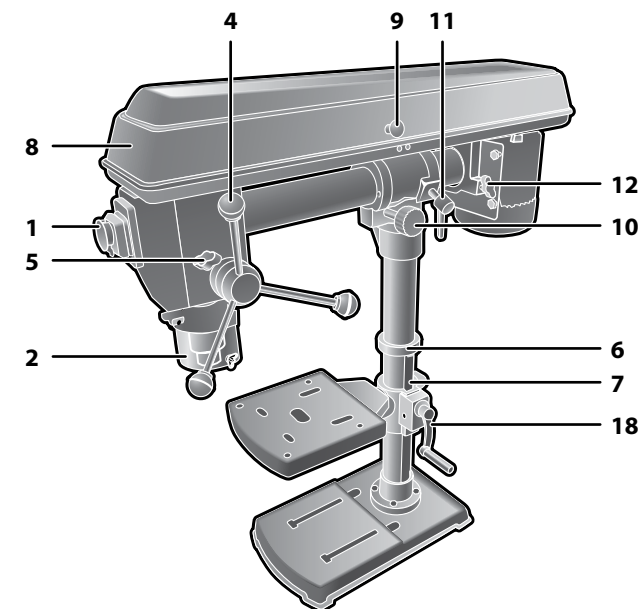
Өндіруші алдынала ескертусіз құралдың мінездемесіне өзгертулерді қабылдауға құқылы. Көрсетілген суретте міндетті болып табылмайды. Жазбадағы жіберілген қателіктер жауапкершілікке тартылмайды



Руководство по эксплуатации

Станок сверлильный

ЗСС-550



### Уважаемый покупатель!

При покупке изделия:

- ▶ требуйте проверки его исправности путем пробного включения, а также комплектности согласно комплекту поставки;
- ▶ убедитесь, что гарантийный талон оформлен должным образом и содержит серийный номер изделия, дату продажи, штамп магазина и подпись продавца.

Перед первым включением изделия внимательно изучите настоящее руководство по эксплуатации и строго выполняйте содержащиеся в нем требования. Только так Вы сможете научиться правильно обращаться с изделием и избежите ошибок и опасных ситуаций. Храните данное руководство в течение всего срока службы Вашего изделия.

**Помните!** Изделие является источником повышенной травматической опасности.

### ⚠ ВНИМАНИЕ

Отдельные части изделия во время работы нагреваются и прикосновение к ним может вызвать ожог.

Применение изделия в промышленных и производственных объемах, в условиях высокой интенсивности работ и сверхтяжелых нагрузок, снижает срок службы изделия.

Изделие предназначено для бытового использования в районах с умеренным климатом с характерной температурой от -10 °C до +40 °C, относительной влажностью воздуха не более 80%, отсутствием прямого воздействия атмосферных осадков и чрезмерной запыленности воздуха.

Изделие соответствует требованиям Технических регламентов Таможенного союза:

- ▶ ТР ТС 004 / 2011 «О безопасности низковольтного оборудования» ст. 4, абзацы 1-5, 9;
- ▶ ТР ТС 020/2011 «Электромагнитная совместимость технических средств» ст. 4, абзацы 2, 3.

## Назначение и область применения

Станок сверлильный предназначен для выполнения отверстий в заготовках из различных материалов (при установке соответствующих типов сверл).

Внимательно изучите настоящее руководство по эксплуатации, в том числе раздел «Инструкции по безопасности» и Приложение «Основные инструкции по безопасности». Только так Вы сможете научиться правильно обращаться с инструментом и избежите ошибок и опасных ситуаций.

Настоящее руководство содержит самые полные сведения и требования, необходимые и достаточные для надежной, эффективной и безопасной эксплуатации машины.

В связи с постоянной деятельностью по совершенствованию изделия, изготовитель оставляет за собой право вносить в его конструкцию незначительные изменения, не отраженные в настоящем паспорте и не влияющие на эффективную и безопасную работу инструмента.

## Технические характеристики

Артикул	ЗСС-550
Номинальное напряжение, В/Гц	220/50
Номинальная мощность, Вт	550
Диапазон частот вращения, мин <sup>-1</sup>	470 – 3030
Количество ступеней частот вращения	5
Максимальный диаметр сверления, мм	16
Точность, мм	0.05
Посадка патрона	MT2
Максимальный ход патрона, мм	100
Диаметр стойки, мм	60
Расстояние от оси патрона до поверхности стойки, мм	100 – 400
Максимальная высота от поверхности стола до торца шпинделя (без патрона), мм	470
Максимальная высота от опорной поверхности станка до торца шпинделя (без патрона), мм	550
Углы наклона головки редуктора, град	0÷45°
Размер рабочего стола, мм	225 x 230
Размер основания, мм	430 x 260
Уровень звуковой мощности (к=3), дБ	71
Уровень звукового давления (к=3), дБ	84
Среднеквадратичное виброускорение (к=1,5), м/с <sup>2</sup>	2.5
Класс безопасности по ГОСТ 12.2.007.0-75	I
Масса изделия / в упаковке, кг	46 / 50
Срок службы, лет	5

## Комплект поставки

Основание	1 шт.
Редуктор	1 шт.
Стойка	1 шт.
Стол рабочий с кронштейном	1 шт.
Патрон с ключом	1 шт.
Шпиндель	1 шт.
Клин	1 шт.
Кожух защитный	1 шт.
Рукоятка механизма опускания	3 шт.
Ключ имбусовый	2 шт.
Болт	3 шт.
Винт	2 шт.
Шайба	1 шт.
Тиски	1 шт.
Инструкции по безопасности	1 экз.
Руководство по эксплуатации	1 экз.

**⚠ ВНИМАНИЕ**

Убедитесь в отсутствии видимых механических повреждений изделия и принадлежностей, которые могли возникнуть при транспортировании.

# Инструкции по применению

## Устройство

- 1 Выключатель
- 2 Кожух защитный
- 3 Патрон
- 4 Механизм опускания патрона с указателем глубины сверления
- 5 Винт ограничителя глубины сверления
- 6 Кольцо фиксирующее
- 7 Рейка зубчатая
- 8 Редуктор (ременная передача)
- 9 Винт крышки ременной передачи
- 10 Винт привода смещения редуктора
- 11 Винт фиксации смещения редуктора
- 12 Винт натяжителя ремня
- 13 Двигатель
- 14 Рукоятка фиксации кронштейна
- 15 Рукоятка фиксации редуктора
- 16 Стойка
- 17 Болт фиксации наклона редуктора
- 18 Кронштейн стола с рукояткой регулировки высоты
- 19 Стол рабочий
- 20 Основание

## Сборка

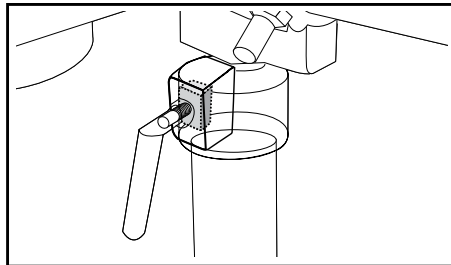
### ⚠ ВНИМАНИЕ

Все работы по сборке, настройке и регулировке должны проводиться при отключенном от сети кабеле.

Соберите изделие:

- ▶ установите основание **20** на ровную горизонтальную поверхность;
- ▶ установите на основание стойку **16** и закрепите ее фланец прилагаемыми болтами;
- ▶ установите рейку **7** в кольцо кронштейна **18**, совместите ее с соответствующим пазом и введите в зацепление с зубчатым колесом;
- ▶ установите собранную конструкцию на стойку до упора рейки во фланец стойки. Затяните рукоятку **14**. Наденьте на стойку кольцо **6** до посадки на рейку и закрепите кольцо прилагаемым винтом;

- ▶ закрепите рабочий стол **19** на кронштейне **18** с помощью соответствующего болта и отрегулируйте его положение на нужной высоте вращением рукоятки кронштейна **18**;
- ▶ смонтируйте на стойку головку изделия (редуктор **8** с двигателем) и закрепите ее рукояткой **15**;



**Примечание!** Перед установкой головки на стойку, установите в углубление с внутренней стороны стакана (под винт рукоятки **15**) прилагаемую квадратную шайбу.

- ▶ вверните в головку регулятора **4** прилагаемые рукоятки.

Установите патрон **15**, для чего:

- ▶ насадите патрон на шпindel и зафиксируйте его несильным ударом молотком по противоположному концу шпинделя;
- ▶ установите шпindel с патроном в выходное отверстие ведомого шкива и зафиксируйте его, опустив до упора патроном в стол **2** с наибольшим усилием.

Установите защитный кожух **16**.

**Примечание!** Во избежание травм и повреждений заготовки и изделия **НАСТОЯТЕЛЬНО** рекомендуем Вам закрепить основание на опорной поверхности.

## Подготовка к работе

Исходя из обрабатываемого материала и характера работы, установите в патрон **5** необходимый инструмент, для чего:

- ▶ вращением корпуса патрона против часовой стрелки установите диаметр посадочного отверстия патрона в соответствии с диаметром выбранного инструмента;
- ▶ установите инструмент в патрон и вращением по часовой стрелке от руки **КРЕПКО** зажмите

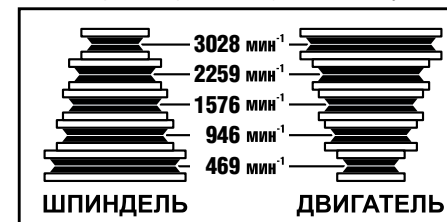
инструмент. Убедитесь в отсутствии перекосов инструмента (пробным включением). При необходимости, переустановите инструмент;

- ▶ установите прилагаемый ключ в одно из гнезд патрона и крепко затяните инструмент.

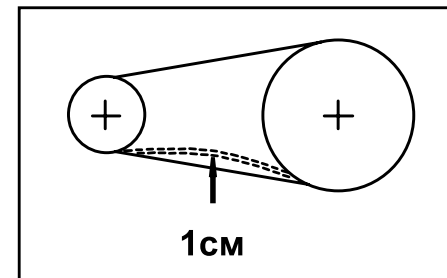
В соответствии с характером работы установите требуемую частоту вращения шпинделя:

- ▶ выкрутите винт **9** крепления крышки редуктора **8**. Откройте крышку;
- ▶ отверните винт **12** и подвиньте двигатель в сторону шпинделя для ослабления натяжения ремня;
- ▶ снимите ремень и установите его на ступени шкивов в соответствии с необходимой частотой вращения шпинделя;

**Примечание!** Для сверления мягких и хрупких материалов (например, дерева, керамической плитки) следует устанавливать повышенную скорость вращения шпинделя, для твердых (металл, твердое дерево и т.д.) – пониженную.



- ▶ натяните приводной ремень, для чего оттяните двигатель **13** в сторону от изделия и зафиксируйте натяжение винтом **12**;
- ▶ проверьте натяжение ремня: при надавливании на ремень в центре между шкивами, прогиб должен составлять не более 1 см;
- ▶ закройте крышку и закрутите винт **9**.



**Примечание!** Для Вашей безопасности крышка редуктора оснащена микровыключателем – при открывании крышки цепь питания двигателя размыкается и изделие останавливается.

### ⚠ ВНИМАНИЕ

Во избежание повреждения изделия и травм оператора работа с открытой крышкой редуктора **ЗАПРЕЩАЕТСЯ**.

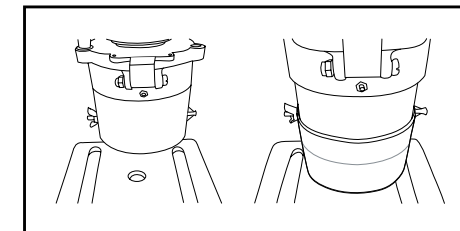
Отпустите рукоятку **14** фиксации кронштейна. Вращением рукоятки кронштейна **18** отрегулируйте положение рабочего стола **19** в соответствии с высотой заготовки, длиной сверла и необходимой глубиной отверстия. Затяните рукоятку **14**.

Для фиксации заготовки при работе используйте прилагаемые тиски. Установите их в соответствии с формой и размерами заготовки и расположением отверстия(-ий) на ней. Закрепите тиски с помощью прилагаемых болтов через продольные пазы на рабочем столе или основании.

### ⚠ ВНИМАНИЕ

Во избежание возможных травм оператора и порчи заготовки **ВСЕГДА** фиксируйте обрабатываемую заготовку.

Отрегулируйте положение защитного кожуха **2** в соответствии с длиной рабочего инструмента, удобством обзора и характером работы.



Для регулировки открутите боковые винты кожуха, отрегулируйте его длину и зафиксируйте необходимое положение, затянув винты.

Установка угла сверления

При необходимости сверления под углом выполните одно из следующих действий:

1) Отпустите болт крепления стола на кронштейне и отрегулируйте по шкале кронштейна положение рабочего стола **19** в соответствии с необходимым углом сверления. Затяните болт;

2) Оттяните на себя головку болта **17** и зафиксируйте (при необходимости) его состояние, повернув на 90 градусов вокруг своей оси. Установите необходимый угол наклона головки станка, совместив риску на продольной направляющей с необходимым значением

по шкале наклона. Верните болт 17 в исходное положение для фиксации установленного угла сверления.

При необходимости сверления в крупноразмерных заготовках Вы имеете возможность регулировки вылета патрона (т.е. расстояние от оси шпинделя до стойки). Для регулировки вылета отпустите рукоятку 11 и вращением винта 10 установите необходимый вылет патрона.

### ▲ ВНИМАНИЕ

При установленном вылете ось патрона может оказаться за пределами поверхности рабочего стола. В этом случае усилие, прилагаемое к заготовке при сверлении, может привести к ее опрокидыванию. **ОБЯЗАТЕЛЬНО** надежно крепите заготовку в тисках или любым другим доступным способом.

Установка глубины сверления

Для сверления на заданную глубину:

а) вращением рукоятки 4 опустите патрон до касания рабочим инструментом заготовки и удерживайте его в таком положении;



б) отпустите винт 5 и вращением обоймы регулятора установите по шкале необходимую глубину сверления (независимо от показаний шкалы при опущенном патроне). Затяните винт.

Подготовьтесь к работе:

- ▶ приготовьте и наденьте средства защиты (очки, перчатки, наушники);
- ▶ приготовьте обрабатываемую заготовку и надежно закрепите ее в тисках;
- ▶ убедитесь, что патрон надежно закреплен на валу и не заблокирован;
- ▶ уберите ключи и другие предметы от вращающихся частей изделия.

## Порядок работы

Включение изделия осуществляется нажатием на кнопку «I» выключателя 1.

**Примечание!** Выключатель изделия – электромагнитного типа. При пропадании напряжения сети и последующем его появлении изделие не включится самостоятельно. Для включения изделия в этом случае повторно нажмите кнопку «I».

Для начала сверления опустите рукояткой 4 патрон к заготовке и **ПЛАВНО** погружайте рабочий инструмент в заготовку.

**Примечание!** При сверлении глубоких отверстий в дереве и пластике рекомендуем периодически извлекать инструмент из отверстия для отвода продуктов сверления и улучшения условий охлаждения рабочего инструмента.

По окончании работы выключите изделие, нажав кнопку «0». Отключите изделие от сети.

Тщательно удалите все отходы с рабочего стола и инструмента.

### ▲ ВНИМАНИЕ

Во избежание травм и повреждений не удаляйте отходы с острого рабочего инструмента руками. Используйте щетку.

## Рекомендации по эксплуатации

Убедитесь, что напряжение Вашей сети соответствует номинальному напряжению изделия.

Включайте изделие в сеть только тогда, когда Вы готовы к работе.

Перед первым использованием изделия включите его без нагрузки и дайте поработать 10–20 секунд. Если в это время Вы услышите посторонний шум, почувствуете повышенную вибрацию или запах

гари, выключите изделие, отсоедините кабель питания от сети и установите причину этого явления. Не включайте изделие, прежде чем будет найдена и устранена причина неисправности.

Обеспечьте хорошее освещение, вентиляцию (в процессе сверления образуется пыль в больших количествах) и порядок на рабочем месте – недостаточное освещение и посторонние предметы могут привести к повреждениям и травмам.

Во избежание несчастных случаев, каждый раз перед включением изделия убедитесь, что:

- ▶ рабочий инструмент отцентрирован и надежно закреплен в патроне;
- ▶ Вы убрали все ключи и посторонние предметы от вращающихся частей изделия и из зоны работы.

По электробезопасности изделие соответствует I классу защиты от поражения электрическим током, т.е. должно быть заземлено (для этого в вилке предусмотрены заземляющие контакты). Запрещается переделывать вилку, если она не подходит к Вашей розетке. Вместо этого квалифицированный электрик должен установить соответствующую розетку.

При сверлении глубоких отверстий периодически вынимайте инструмент из отверстия, чтобы удалить образующуюся пыль и исключить перегрев рабочего инструмента и выход его из строя.

Не прилагайте излишних усилий при работе с изделием. Это не ускорит процесс сверления, но снизит качество работы и сократит срок службы изделия.

Следите за состоянием рабочего инструмента. При неудовлетворительном результате сверления (износ рабочего инструмента; инструмент, несоответствующий материалу или работе) замените рабочий инструмент (см. раздел Сборка).

Для исключения перегрева делайте перерывы в работе, достаточные для охлаждения изделия.

При заклинивании рабочего инструмента немедленно выключите изделие клавишей «0» выключателя. Проверьте надежность крепления инструмента в патроне, а также состояние и натяжение ремней и, при необходимости, произведите их замену (см. раздел Сборка).

Во время работы сменным инструментом нагревается. Не прикасайтесь к нему сразу же по окончании сверления и до полного его остывания.

Следите за состоянием приводных ремней. Не допускайте их чрезмерного растяжения, замасливания, проскальзывания, расслоения и проч. При обнаружении указанных повреждений замените их.

Выключайте изделие из сети сразу же по окончании работы.

Выключайте изделие только клавишей «0» выключателя. Не выключайте, просто отсоединяя кабель от сети (вынимая вилку из розетки).

Периодически очищайте от грязи и пыли корпус изделия и кабель, вентиляционные отверстия.

### ▲ ВНИМАНИЕ

Все работы по техническому обслуживанию должны проводиться при отключенном от сети кабеле.

Изделие не требует другого специального обслуживания.

Все ремонтные работы должны проводиться только специалистами сервисных центров.

Следите за исправным состоянием изделия. В случае появления подозрительных запахов, дыма, огня, искр следует выключить изделие, отключить его от сети и обратиться в специализированный сервисный центр.

Если Вам что-то показалось ненормальным в работе изделия, немедленно прекратите его эксплуатацию.

В силу технической сложности изделия, критерии предельных состояний не могут быть определены пользователем самостоятельно. В случае явной или предполагаемой неисправности обратитесь к разделу «Возможные неисправности и методы их устранения». Если неисправности в перечне не оказались или Вы не смогли устранить ее, обратитесь в специализированный сервисный центр. Заключение о предельном состоянии изделия или его частей сервисный центр выдает в форме соответствующего Акта.

## Инструкции по безопасности

Не допускайте присутствия в зоне работы посторонних лиц и детей.

Все работы по сборке, регулировке и замене расходных материалов производить только при отключенном от сети изделии.

Во избежание несчастных случаев, каждый раз перед включением изделия в сеть убедитесь, что:

- ▶ Вы убрали все ключи и иные посторонние предметы от вращающихся частей изделия;
- ▶ рабочий инструмент правильно установлен (без перекосов и люфтов) и надежно закреплен.

По электробезопасности изделие соответствует I классу защиты от поражения электрическим током, т.е. должно быть заземлено (для этого в вилке предусмотрены заземляющие контакты). Запрещается переделывать вилку, если она не подходит к Вашей розетке. Вместо этого квалифицированный электрик должен установить соответствующую розетку.

Во избежание травм и повреждений, не откидывайте защитный кожух во время работы с изделием — это может привести к травмам и повреждениям.

Во время работы сменным инструментом нагревается. Не прикасайтесь к нему сразу же по окончании сверления и до полного его остывания.

Во избежание травм и повреждений не удаляйте отходы сверления руками. Используйте щетку.

Регулярно проверяйте состояние сетевого кабеля. Не допускайте повреждения изоляции, загрязнения агрессивными и проводящими веществами, чрезмерных тянущих и изгибающих нагрузок.

Поврежденный кабель подлежит немедленной замене в сервисном центре.

## Условия транспортирования, хранения и утилизации

Хранить в чистом виде, в сухом, проветриваемом помещении, вдали от источников тепла. Не допускать попадания влаги, воздействия прямых солнечных лучей.

Транспортировать в упаковке производителя.

Отслужившее срок службы изделие, дополнительные принадлежности и упаковку следует экологически чисто утилизировать.

## Гарантийные обязательства

Мы постоянно заботимся об улучшении качества обслуживания наших потребителей, поэтому, если у Вас возникли нарекания на качество и сроки проведения гарантийного ремонта, пожалуйста, сообщите об этом в службу поддержки **ЗУБР** по электронной почте на адрес: **zubr@zubr.ru**.

Данная гарантия не ограничивает право покупателя на претензии, вытекающие из договора купли-продажи, а также не ограничивает законные права потребителей.

Мы предоставляем гарантию на инструменты **ЗУБР** на следующих условиях:

1) Гарантия предоставляется в соответствии с нижеперечисленными условиями путем бесплатного устранения неисправностей инструмента в течение установленного гарантийного срока, которые доказано обусловлены дефектами материала или изготовления.

2) Гарантийный срок начинается со дня покупки инструмента первым владельцем.

3) Срок и условия гарантии зависят от серии и артикула инструмента, просим Вас внимательно ознакомиться с условиями гарантии на момент покупки.

### Базовая гарантия

Гарантийный срок составляет 36 месяцев со дня продажи.

На серию **МАСТЕР (основной цвет корпуса серый)** устанавливается базовая гарантия сроком 3 года, при условии только бытового применения. В случае профессионального использования инструмента серии **МАСТЕР** базовая гарантия устанавливается 1 год с даты продажи.

На серию **ПРОФЕССИОНАЛ (основной цвет корпуса синий)** устанавливается базовая гарантия сроком 3 года. Для серии **ПРОФЕССИОНАЛ** разрешается эксплуатация в профессиональных целях, за исключением сверхвысоких нагрузок или тяжелых внешних условий эксплуатации, превышающих нормы, указанные в «Инструкции по эксплуатации».

### Расширенная гарантия

На серию **МАСТЕР** устанавливается расширенная гарантия сроком на 5 лет. Расширенная гарантия предоставляется только при условии бытового применения и регистрации на сайте **zubr.ru**.

На серию **ПРОФЕССИОНАЛ** устанавливается расширенная гарантия 5 лет при условии регистрации на сайте **zubr.ru**. Для серии **ПРОФЕССИОНАЛ** разрешается эксплуатация в профессиональных целях, за исключением сверхвысоких нагрузок или тяжелых внешних условий эксплуатации, превышающих нормы указанные в «Инструкции по эксплуатации».

Расширенная гарантия предоставляется только при условии, если владелец регистрирует инструмент в течение 4 недель с момента покупки на сайте производителя по адресу **zubr.ru** в разделе «Сервис». Регистрация расширенной гарантии возможна только после подтверждения покупателем согласия на обработку персональных данных, запрашиваемых в процессе регистрации. Сроки гарантии на конкретную модель

инструмента можно проверить на сайте производителя по адресу **zubr.ru**.

4) Гарантия не распространяется на:

а) Детали, подверженные рабочему и другим видам естественного износа, а также на неисправности инструмента, вызванные этими видами износа. А также на инструмент, имеющий полную выработку ресурса, сильное внешнее или внутреннее загрязнение.

б) Неисправности инструмента, вызванные несоблюдением Инструкции по эксплуатации или произошедшие вследствие использования инструмента не по назначению, во время использования в условиях окружающей среды, выходящих за пределы указанных в Инструкции по эксплуатации, ненадлежащих производственных условиях, вследствие перегрузок или недостаточного, ненадлежащего технического обслуживания или ухода. К безусловным признакам перегрузки изделия относятся, помимо прочего: появление цветов побежалости, одновременный выход из строя ротора и статора, деформация или оплавление деталей и узлов изделия, потемнение или обугливание проводов электродвигателя под действием высокой температуры.

в) При использовании изделия в условиях высокой интенсивности работ и сверхтяжелых нагрузок.

г) На профилактическое и техническое обслуживание инструмента, например: смазку, промывку.

д) Неисправности инструмента вследствие использования принадлежностей, сопутствующих и запасных частей, которые не являются оригинальными принадлежностями/частями **ЗУБР**.

е) На механические повреждения (трещины, сколы и т.д.) и повреждения, вызванные воздействием агрессивных сред, высокой влажности и высоких температур, попаданием инородных предметов в вентиляционные отверстия инструмента, а также повреждения, наступившие вследствие неправильного хранения и коррозии металлических частей.

ж) Принадлежности, быстроизнашивающиеся части и расходные материалы, вышедшие из строя вследствие нормального износа, такие как: приводные ремни, аккумулятор-

ные блоки, стволы, направляющие ролики, защитные кожухи, цанги, патроны, подошвы, пильные цепи, пильные шины, звездочки, шины, угольные щетки, ножи, пилки, абразивы, сверла, буры, леска для триммера и т.п.

з) Инструмент, в конструкцию которого были внесены изменения или дополнения.

и) Незначительное отклонение от заявленных свойств инструмента, не влияющее на его ценность и возможность использования по назначению.

к) На инструмент, вскрывавшийся или ремонтировавшийся в течение гарантийного срока вне авторизованных сервисных центров. Полный актуальный список авторизованных сервисных центров смотрите на сайте **zubr.ru**.

5) Устранение неисправностей, признанных нами как гарантийный случай, осуществляется на выбор компании **ЗУБР** посредством ремонта или замены неисправного инструмента на новый (возможно и на модель следующего поколения). Замененные инструменты и детали переходят в собственность компании.

6) Гарантийные претензии принимаются в течение гарантийного срока. Для этого предъ-

явите или отправьте неисправный инструмент в указанный в документации (актуальный список сервисных центров смотрите на сайте **zubr.ru**) сервисный центр, приложив заполненный гарантийный талон, подтверждающий дату покупки товара и его наименование. Инструмент, переданный дилеру или в сервисный центр в частично или полностью разобранном виде, под действие гарантии не подпадает. Все риски по передаче и пересылке инструмента дилеру или в сервисный центр несет владелец инструмента.

7) Другие претензии, кроме упомянутого права на бесплатное устранение недостатков инструмента, под действие нашей гарантии не подпадают.

8) После гарантийного ремонта на условиях расширенной гарантии, срок расширенной гарантии инструмента не продлевается и не возобновляется.

9) Для всех электроинструментов обязательно регулярное техническое обслуживание. Периодичность ТО равна сроку службы комплекта угольных щеток.

10) Срок службы изделия составляет 5 лет.

## ВОЗМОЖНЫЕ НЕИСПРАВНОСТИ И МЕТОДЫ ИХ УСТРАНЕНИЯ

Неисправность	Возможная причина	Действия по устранению
Изделие не включается	Нет напряжения в сети	Проверьте напряжение в сети
	Сработала или неисправна блокировка открытой крышки редуктора	Закройте крышку или обратитесь в сервисный центр
	Неисправен выключатель или иной компонент	Обратитесь в сервисный центр для ремонта или замены
Изделие включается, но шпиндель не вращается или не развигает полных оборотов	Неисправен двигатель	Обратитесь в сервисный центр для ремонта или замены
	Низкое напряжение сети	Проверьте напряжение в сети
	Недостаточно зажато сверло	Крепко зажмите сверло в патроне
	Растяжение, проскользывание или обрыв приводного ремня	Натяните ремень, устраните проскользывание или замените его
	Сгорела обмотка или обрыв в обмотке двигателя	Обратитесь в сервисный центр для ремонта
Изделие остановилось при работе	Неисправен выключатель или иной компонент	Обратитесь в сервисный центр для ремонта или замены
	Заклинивание шпинделя	Обратитесь в сервисный центр для ремонта
	Пропало напряжение сети	Проверьте напряжение в сети
	Сработала или неисправна блокировка открытой крышки редуктора	Закройте крышку или обратитесь в сервисный центр
Результат пиления неудовлетворительный	Заклинивание или проворачивание инструмента	Освободите или зажмите инструмент
	Растяжение, проскользывание или обрыв приводного ремня	Натяните ремень, устраните проскользывание или замените его
	Неисправен выключатель или иной компонент	Обратитесь в сервисный центр для ремонта или замены
	Недостаточно зажато сверло, проворачивается	Крепко зажмите сверло в патроне
Изделие перегревается	Сверло не соответствует обрабатываемому материалу	Замените сверло на соответствующее
	Частота вращения не соответствует обрабатываемому материалу	Установите соответствующую скорость
	Интенсивный режим работы, работа с максимальной нагрузкой	Измените режим работы, снизьте нагрузку
	Высокая температура окружающего воздуха, слабая вентиляция, засорены вентиляционные отверстия	Примите меры к снижению температуры, улучшению вентиляции, очистке вентиляционных отверстий
Изделие перегревается	Недостаток смазки, заклинивание в механизме	Обратитесь в сервисный центр для ремонта
	Сгорела обмотка или обрыв в обмотке двигателя	Обратитесь в сервисный центр для ремонта

## Құрметті сатып алушы!

Құралды сатып алғанда:

- ▶ сынамалық қосу арқылы оның, сонымен қатар тасымалдау жиынтығына сәйкес жабдықтардың іске жарамдылығын тексеруді талап етіңіз;
- ▶ кепілдемелік талон қажетті түрде рәсімделгендігіне және сату уақытын, дүкен мөр табаны және сатушы қолы көрсетілгендігіне көз жеткізіңіз.

Құралды алғаш рет қосар алдында бұл пайдалану жөніндегі нұсқаулықты мұқият оқыңыз және ода көрсетілген талаптарды міндетті түрде орындаңыз. Осылайша Сіз құралды дұрыс пайдаланасыз және қателіктер мен қауіпті жағдайлардың алдын аласыз. Бұл нұсқаулықты Сіздің құралыңыздың қызмет көрсету уақыты бойы сақтаңыз.

**Есте сақтаңыз!** Құрал шамадан тыс жарақаттау қауіп көзі болып табылады.

### ▲ НАЗАР АУДАРЫҢЫЗ

Құралдың жеке бөлшектер жұмыс барысында қызады, сол себептен күйіктің пайда болуына себеп болады.

Құралды индустриалды және өнеркәсіптік ауқымда жоғарғы қарқындылық жұмыстарында және аса ауыр жүктемелерде қолдану құралдың қызмет ету мерзімін кемітеді.

## Тағайындалуы және қолдану аймағы

Тесетін станок алуан түрлі материалдардан даяр затта саңылауларды (сәйкес келетін тескіш темірлерді орнатыңыз) тесу үшін арналған.

Бұл пайдалану жөніндегі нұсқаулықты мұқият оқыңыз, соның ішінде «Қауіпсіздік бойынша нұсқаулықтар» бөліміне және «Қауіпсіздік бойынша негізгі нұсқаулықтар» Қосымшасына назар аударыңыз. Осылайша Сіз құралды дұрыс пайда-

ланасыз да, және қауіп-қатердің алдын аласыз.

Құрал аз уақыт ішінде орташа қарқындылық үдерісінің шамасы -10°C -тан +40 °C температура мен ауаның 80% ылғалдылығына қатысты қоңыржай климат төңірегінде, тікелей атмосфера шөгінділерінің болмауынан және шамадан тыс ауаның шаңдануынан сақтап, пайдалануға арналады.

Құрал талаптарға сәйкес келеді Кеден одағының техникалық регламенті бойынша:

- ▶ КО ТР 004/2011 «Төменгі вольтті жабдықтың қауіпсіздігі туралы» 4 бабы, 1-5, 9 абзацтары;
- ▶ КО ТС 020/2011 «Техникалық құралдардың электр магниттік сәйкестігі» 4 бабы, 2, 3 абзацтары

Бұл нұсқаулық ең қажетті ақпараттар мен талаптарды, құралды тиімді және қауіпсіз пайдалану туралы мағлұматтарды қамтиды.

Құралдың құрылмасын жетілдіруіне тиісті жұмыстарға орай, өндіруші, яғни бұл нұсқаулықта құралға шамалы өзгерістердің көрсетілмеуі мен құралдың тиімді және қауіпсіз жұмыс істеуіне байланысты өзгерістерді енгізуге құқылы.

## Тасымалдау жиынтығы

Артикул	ЗСС-550
Атаулы кернеу, В/Гц	220/50
Атаулы қуат, Вт	550
Айналу жиілігінің диапазоны, мин <sup>-1</sup>	470 – 3030
Айналу жиілігінің сатылар саны	5
Максималды тесу диаметрі, мм	16
Нақтылық, мм	0.05
Патрон орналасуы	MT2
Максималды патрон жүрісі, мм	100
Тіреуіш диаметрі, мм	60
Патрон осінен тіреуішке дейінгі қашықтығы, мм	100 – 400
Үстел бетінен шпindelь қуысына дейінгі максималды биіктігі (патронсыз), мм	470
Станок тіреуішінен шпindelь қуысқа дейінгі максималды биіктігі (патронсыз), мм	550
Редуктор бас иегінің енес бұрышы, градус	0+45°
Жұмыс үстел өлшемі, мм	225 x 230
Жұмыс үстел өлшемі, мм	430 x 260
Дыбыс қуатының деңгейі (k=3), дБ	71
Дыбыс қысымының деңгейі (k=3), дБ	84
Орташа квадраттық діріл тездеткіші (k=1,5), м/с <sup>2</sup>	2.5
Қауіпсіздік классы бойынша МСТ 12.2.007.0-75	I
Салмағы, кг	46 / 50
Қызмет көрсету мерзімі, жыл	5



## Тасымалдау жиынтығы

Негіз	1 дана
Редуктор	1 дана
Тірек	1 дана
Кронштейн бар жұмыс үстел	1 дана
Кілті бар патрон	1 дана
Шпindelь	1 дана
Сына	1 дана
Сақтау қаптама	1 дана
Түсіру механизм тұтқасы	3 дана
Имбус кілті	2 дана
Бұрауыш	3 дана
Бұранда	2 дана
Шайба	1 дана
Қысқыштар	1 дана
Қауіпсіздік бойынша нұсқаулық	1 нұсқа
Пайдалану жөніндегі нұсқаулық	1 нұсқа

## ⚠ НАЗАР АУДАРЫҢЫЗ

Тасымалдау кезінде құралда және бұйымдар жиынтығында көзге түсетін механикалық ақаулардың жоқтығына көз жеткізіңіз.

## Пайдалану жөніндегі нұсқаулық

## Жабдық

- 1 Ажыратқыш
- 2 Сақтау қаптама
- 3 Патрон
- 4 Тесу тереңдігінің көрсеткішінің патронды жіберу механизмі
- 5 Тесу тереңдігін шектейтін бұранда
- 6 Тұрақтандыратын сақина
- 7 Тістеуіш рейка
- 8 Редуктор (белбеу берілісі)
- 9 Белбеу берілісінің іске қосылу қаппағының бұрандасы
- 10 Редуктор берілісінің ауытқууының бұрандасы
- 11 Редуктор ауытқууын тұрақтандыратын бұранда
- 12 Белбеу тартатын бұранда
- 13 Қозғалтқыш
- 14 Кронштейнді тұрақтандыратын тұтқа
- 15 Редукторды тұрақтандыратын тұтқа
- 16 Тірек
- 17 Редуктор енесін тұрақтандыратын бұрауыш
- 18 Биіктікті реттейтін тұтқасы бар үстел кронштейні
- 19 Жұмыс үстел
- 20 Негіз

## Жинау

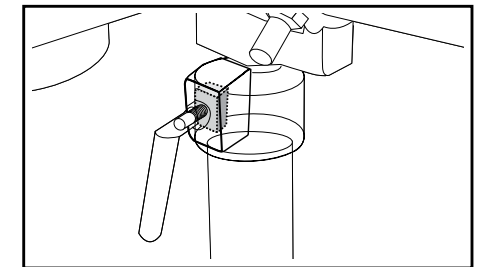
## ⚠ НАЗАР АУДАРЫҢЫЗ

Барлық жинау, баптау және реттеу жұмыстары сым желіні желіден ажыратқан күйде орындалады.

Құралды жинаңыз:

- ▶ 20 негізді тегіс горизонталь жазықтыққа орналастырыңыз;

- ▶ 16 тірекке негізді орналастырыңыз және оның фланецін берілген бұрандалармен қатайтыңыз;
- ▶ 7 рейканы 18 кронштейн сақинасына орнатыңыз, қажетті пазбен сәйкестендіріңіз және кронштейннің тістеуіш дөңгелегіне жалғастырыңыз;
- ▶ тіреуішке дейін бар құрылымды тірек фланеціне рейка тірегіне құрыңыз. 14 тұтқасын қатайтыңыз. Тірекке 6 сақинаны рейкаға кигізіңіз және сақинаны берілген бұрандамен бекітіңіз;
- ▶ 19 жұмыс үстелін 18 кронштейнге берілген бұрандалармен орнатыңыз, 18 кронштейн тұтқасын айналдыру арқылы қажетті биіктікті орнатыңыз;
- ▶ құралдың бас иегінің тіреуішін (қозғалтқышы бар 8 редукторды) орнатыңыз және оны 15 тұтқамен бекітіңіз;



**Ескерту!** Бас иекті тірекке орнатар алдында берілген квадратты шайбаны стаканның ішкі бетіндегі тереңдікке (15 тұтқа бұранда астындағы) орнатыңыз.

- ▶ реттеуіш бас иегіне 4 берілген тұтқалармен бекітіңіз.

15 патронды орнатыңыз, бұл үшін:

- ▶ патронды шпindelьге бекітіңіз және оны шпindelьдің қарама-қарсы соңын балғамен шамалы соғу арқылы тұрақтандырыңыз;

- ▶ патроны бар шпindelьді негізгі шкивтің шығу саңылауына орнатыңыз және оны 2 үстелге патрон соңына дейін шамалы күшпен түсіріңіз.

- ▶ 16 сақтау қаптаманы орнатыңыз.

**Ескерту!** Жарақаттанудың және құрал мен даяр затты зақымданудың алдын алу үшін Сіз негізді тіреуіш жазықтыққа орнатуды **ҚАДАЛА** кеңес етеміз.

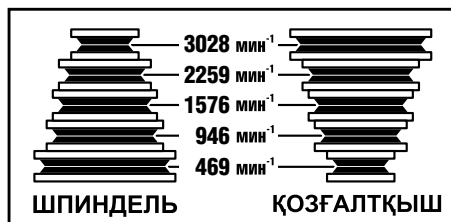
## Жұмысқа дайындық

Өңделетін даяр затқа және жұмыс түріне байланысты, қажетті құралды **5** патронға орнатыңыз, бұл үшін:

- ▶ патрон корпусының сағат тіліне қарсы айналымын патронның орнату саңылауының диаметріне сәйкес қажетті құралға орнатыңыз;
- ▶ патронға құралды орнатыңыз және сағат тіліне қарай құралды **МЫҚТЫ** қолмен бекітіңіз. Құрал ауытқымағандығына (тексеру іске қосу арқылы) көз жеткізіңіз. Қажет болса, құралды қайта құрыңыз;
- ▶ патронның кез келген ұяшығына берілген кілтті орнатыңыз және оны мықты бекітіңіз.

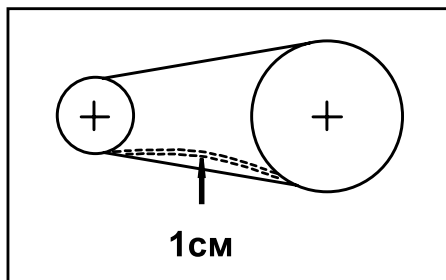
Жұмыс түріне байланысты қажетті шпindelь айналымын орнатыңыз:

- ▶ **9** бұранданы **8** редуктордың бекітілетін қақпағынан бұрап алыңыз. Қақпақты ашыңыз;
- ▶ **12** бұранданы бұрап алыңыз және белбеу тартылуын босату үшін шпindelьге қарай қозғалтқышты жылжытыңыз;
- ▶ белбеуді шешіңіз және оны шкивтар баспалдағына шпindelь айналу жылдамдығына сәйкес орнатыңыз;



**Ескерту!** Жұмсақ және нәзік материалдарды тескенде (мысалы, ағашты, керамика плиталарын) шпindelьдің айналу жылдамдығын арттыру керек, қаттыларына (металл, қатты ағаш ж.т.б.) – жылдамдығын кеміту керек.

- ▶ жетек белбеуді тартыңыз, құралдан **13** қозғалтқышты алшақ қойыңыз **12** бұранда арқылы белбеу тартылуын редуктордың екі жағынан тұрақтандырыңыз;
- ▶ белбеу тартылуын тексеріңіз: орталықтағы шкивтер арасындағы белбеуді басқанда майысуы 1 см аспауы қажет;



- ▶ қақпақты жабыңыз және **9** бұранданы бұраңыз.

**Ескерту!** Сіздің қауіпсіздігіңіз үшін редуктор қақпағы шағын ажыратқышпен жабдықталған – қақпақты ашқанда қозғалтқыштың тоқ көз тізбегі ажыратылады және құрал тоқтайды.

### ⚠ НАЗАР АУДАРЫҢЫЗ

**Жұмыс барысында құралды зақымдану және оператордың жарақаттануының алдын алу үшін редуктордың ашық қақпағымен жұмысқа ТЫЙЫМ САЛЫНАДЫ.**

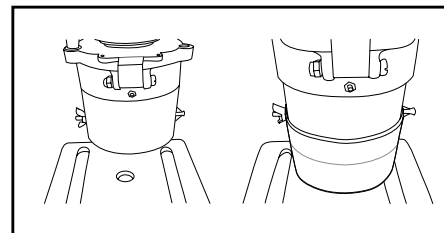
**14** кронштейн тұрақтандыратын тұтқаны босатыңыз. **19** Жұмыс үстелінің орналасуын даяр заттың биіктігіне, тескіш темір ұзындығына және қажетті саңылау тереңдігіне **18** кронштейн тұтқасын айналдыру арқылы сәйкес реттеңіз. **14** тұтқаны қатайтыңыз.

Жұмыс барысында даяр затты тұрақтандыру үшін берілген қысқыштарды қолданыңыз. Оны даяр заттың формасына және өлшеміне және саңылау (саңылаулар) орналасуына сәйкес орнатыңыз. Қысқыштарды жұмыс үстелінде және негізде бар көлденең паз арқылы берілген бұрандалармен бекітіңіз.

### ⚠ НАЗАР АУДАРЫҢЫЗ

**Оператордың жарақаттануы мен даяр заттың зақымдануын алдын алу үшін ӨРҚАШАН ДАЯР ЗАТТЫ ТҰРАҚТАНДЫРЫҢЫЗ.**

**2** сақтау былғарысының орналасуын жұмыс құралының ұзындығына, бақылауды жеңілдетуге және жұмыс түріне байланысты реттеңіз.



Қаптама бүйіріндегі бұрандаларды реттеу үшін бұрап алыңыз, оның ұзындығын реттеңіз және қажетті күйді бұрандалар көмегімен тұрақтандырыңыз.

Тесу бұрышын орнату

Бұрыш астында тесу қажет болса, келесіде көрсетілген әрекеттердің бірін орындаңыз:

- 1) Кронштейндегі үстелдің бекіту бұрандасын босатыңыз және **19** жұмыс үстелінің күйін қажетті тесу бұрышына сәйкес кронштейндегі шкала бойынша реттеңіз. Бұранданы қатайтыңыз;
- 2) **17** бұранда бас иегін өзіңізге қарай тартыңыз және оның күйін (қажет болса) өз ось бойымен **90** градусқа айналдыру арқылы тұрақтандырыңыз. Станок бас иегінің қажетті бұрыш енесін көлденең бағыттауыштағы рисканы енес шкаласындағы қажетті өлшемге сәйкес орнатыңыз. **17** бұранданы орнатылған тесу бұрышын тұрақтандыру үшін бұраңыз.

Ірі даяр заттарды тесу қажет болса, онда Сіз патронның атып шығуын реттеуіңізге мүмкіндік бар (яғни, тіректен оське дейінгі қашықтықты). Оның атып шығуын реттеуге **11** тұтқаны босатыңыз және **10** айналу бұрандасы арқылы қажетті патронның атып шығуын тандаңыз.

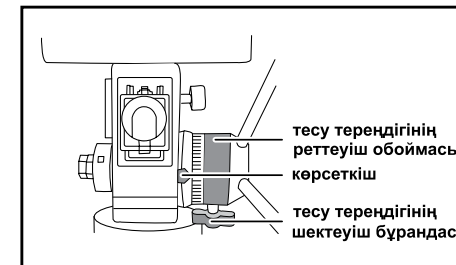
### ⚠ НАЗАР АУДАРЫҢЫЗ

**Орнатылған атып шығу кезінде патронның осі жұмыс үстелінен алшақ болуы мүмкін. Бұндай жағдайда, даяр затқа күш түскенде оның ауытқуына әкеледі. Қысқыштармен даяр затты **МЫҚТЫ** ұстаңыз немесе басқа да амалдарды қолданыңыз.**

Тесу тереңдігін орнату

Берілген тереңдікті тесу үшін:

- a) **4** реттеуіштің тұтқасын айналдыру арқылы патронды жұмыс құрал көмегімен даяр затқа соңына дейін тиіңіз және осы күйде оны ұстаңыз;



б) **5** бұранданы босатыңыз және реттеуіштің шеңберін айналдыру арқылы тесу тереңдігінің шкаласын (босатылған патрон күйінде шкала көрсеткіштеріне байланысты) орнатыңыз. Бұранданы қатайтыңыз.

Жұмысқа даяр болыңыз:

- ▶ сақтау құралдарын (көзілдірікті, қолғапты, құлаққапты) дайындаңыз және киіңіз;
- ▶ даяр затты дайындаңыз және оны қысқыштарға мықты бекітіңіз;
- ▶ патрон дуалда мықты бекітілгендігіне және оқшауланбағандығына көз жеткізіңіз;
- ▶ құралдың айналма бөлшектерінен кілттерді және басқа заттарды алшақ қойыңыз.

## Жұмыс реті

Құрал қосылуы «I» батырмасының **1** ажыратқышының басу арқылы орындалады.

**Ескерту!** Құрал ажыратқышы – электр магниттік типте болып табылады. Желіге кернеу болған жағдайда және кейінірек құралға өсер еткенмен ол өздігімен іске қосылмайды. Бұндай жағдайда құралды «I» батырмасы басу арқылы жүзеге асады.

Тесу кезінде даяр затты тұтқа арқылы **4** патронды түсіріңіз және жұмыс құралымен БАЙЫПТЫ даяр затты өңдеңіз.

**Ескерту!** Ағашта және пластике терең саңылауларды тесу кезінде әрдайым араланған қалдықтарды саңылаудан тазартуды және жұмыс құралын суытуды кеңес етеміз.

Жұмыс аяқталғанда құралдың «0» батырмасын басу арқылы өшіріңіз. Құралды желіден ажыратыңыз.

Жұмыс үстелінен және құралдан қалдықтарды мұқият жойыңыз.

**▲ НАЗАР АУДАРЫҢЫЗ**

**Жарақаттанбау және зақымданбау үшін өткір жұмыс құралынан қалдықтарды қолмен алмаңыз. Щетканы қолданыңыз.**

## Пайдалану жөніндегі кеңестер

Сіздің желіңіздегі кернеу құралдың атаулы кернеуі сәйкес болуына көз жеткізіңіз.

Жұмысқа даяр болған жағдайда ғана құралды желіге қосыңыз.

Құралды алғаш қолданғанда еш жүктемесіз оны қосыңыз және 10 – 20 секунд аралығында іске қосылсын. Егер осы кезде Сіз бөтен шуды естісеңіз, шамадан тыс дірілді сезсеңіз немесе жану иісі пайда болса, онда құралды өшіріңіз, сымжеліні желіден ажыратыңыз және зақымдану себебін анықтаңыз. Зақымдану себебі анықталмайынша және жойылмайынша құралды іске қоспаңыз.

Жақсы жарық түссін, желденсің (тесу кезінде шамадан тыс шаң пайда болады) және жұмыс орнын тазалықта ұстаңыз – жеткіліксіз жарықтың болуы және бөтен заттардың орын алуы зақымдану мен жарақаттануға әкеледі.

Келеңсіз жағдайдың алдын алу үшін әрқашан құралды қосу алдында мынаған көз жеткізіңіз:

- ▶ жұмыс құралы орталықтандырылған және патронға мықты бекітілген;
- ▶ құралдың айналу бөлшектерінен Сіз барлық кілттерді және бөтен заттарды алшақ қойдыңыз.

Құрал электр қауіпсіздік бойынша I класстың электр тоқ көзінен зардап шегудің алдын алуы, яғни жерме орнатылуы тиіс (бұл үшін ажыратқышта жерме байланыстар қарастырылған). Егер Сіздің розеткаңызға ажыратқыш сәйкес келмесе, оны өздігімен қайта жөндеуге тыйым салынады. Бұндай жағдайда тәжірибелі электрик қажетті розетканы орнатқаны жөн.

Терең саңылауларды тескеде әрдайым құралды суырып отырыңыз, пайда болған шаң-тозаңды тазартыңыз және бұл жұмыс құралдың қызуының және істен шығуының алдын алады.

Құралға күш түсірмеңіз. Бұл жұмыс үдерісін арттырмайды, бұл жұмыс сапасын төмендетеді және құрал мерзімін азайтады.

Жұмыс құралын қадағалаңыз. Тесу нәтижесі қанағаттанарлық емес болған жағдайда (жұмыс құралы тозған; құрал материалға немесе жұмыс түріне сәйкес емес,) жұмыс құралын ауыстырыңыз (Жинауды қараңыз).

Құралды қызудан алдын алу үшін құралға қажетті үзілістер жасаңыз.

Жұмыс құралы сыналған кезде құралды «0» ажыратқыштың батырмасы арқылы өшіріңіз. Құралдың патронға мықты тартылу күйін тексеріңіз сонымен қатар белбеу күйін және тартылуын және қажет болса, оны ауыстырыңыз (Жинауды қараңыз).

Жетек белбеуді қадағалаңыз. Шамадан тыс тартылуына, майлануына, сырғанауына, қабатасуына және басқаларға назар аударыңыз. Аталған зақымданулар кездессе, оны ауыстырыңыз.

Жұмыс аяқталған соң, құралды желіден өшіріңіз.

Құралды ажыратқыштың батырмасын басу арқылы «0» өшіріңіз. Сым желіні желіден (ажыратқышты розеткадан ажырату арқылы) ажырату арқылы өшірмеңіз.

Әрдайым құрал корпусын және сымжеліні, желденетін саңылауларды шаң-тозаңнан тазартыңыз.

**▲ НАЗАР АУДАРЫҢЫЗ**

**Барлық техникалық жұмыстар желіден сымжелі ажыратылған күйде жүзеге асуы тиіс.**

Құрал арнайы қызмет көрсетуді қажет етпейді.

Барлық жөндеу шаралары арнайы қызмет көрсету орталықтарының мамандары арқылы орындалуы керек.

Құралдың жарамдылығын тексеріп отырыңыз. Бөтен иіс, түтін, от, от жарқыны пайда болса, онда оны желіден ажыратыңыз және арнайы қызмет көрсету орталығына хабарласыңыз.

Егер құрал дұрыс істемесе, онда оны мүлдем пайдалануды тоқтатыңыз.

Құралдың техникалық күрделілігіне байланысты шекті жағдайының критерийін тұтынушы өз бетінше анықтай алмайды. Бар немесе ықтимал ақау пайда болған жағдайда «Ықтимал ақаулар және оны жою амалдар» бөліміне назар аударыңыз. Егер тізімнің ішінде ақауды таба алмасаңыз немесе Сіз оны жоя алмасаңыз, онда қызмет көрсету орталығына хабарласыңыз. Құралдың немесе оның бөлшектерінің шекті күйі туралы қорытындыны сәйкес Ақт нұсқасында қызмет көрсету орталығы береді.

## Қауіпсіздік жөніндегі нұсқаулықтар

Жұмыс барысында бөтен адамдар және балалар алшақ болуын қадағалаңыз.

Қолданылатын бұйымдардың барлық жинау, реттеу және ауыстыру жұмыстары құралды желіден өшірген күйде жүзеге асады.

Құралды желіге қосар алдында, келеңсіз жағдайдың алдын алу үшін әрқашан мыналарға көз жеткізіңіз:

- ▶ құралдың айналу бөлшектерінен Сіз барлық кілттерді және бөтен заттарды алшақ қойдыңыз;
- ▶ жұмыс құралы дұрыс орнатылған (қисаю мен люфеттер жоқ) және мықты бекітілген.

Құрал электр қауіпсіздік бойынша I класстың электр тоқ көзінен зардап шегудің алдын алуы, яғни жерме (бұл үшін ажыратқышта жерме байланыстар қарастырылған) орнатылуы тиіс. Егер Сіздің розеткаңызға ажыратқыш сәйкес келмесе, оны өздігімен қайта жөндеуге тыйым салынады. Бұндай жағдайда тәжірибелі электрик қажетті розетканы орнатады.

Жарақаттану мен зақымданудың алдын алу үшін құралмен жұмыс істегенде қаптаманы шешпеңіз – бұл жарақаттану мен зақымдануға әкелуі мүмкін.

Жұмыс барысында ауыспалы құрал қызады. Тескен соң немесе ол толық суығанға дейін оны ұстамаңыз.

Жарақаттанбау және зақымданбау үшін қалдықтарды қолмен алмаңыз. Щетканы қолданыңыз.

Әрдайым желілік сым желінің күйін тексеріңіз. Оқшауланудың, агрессивті және тоқ көзі өтетін заттарды, шамадан тыс созылмалы және майысқан жүктемелерді болдыртпаңыз.

Зақымдалған сым желі қызмет көрсету орталығында бірден ауыстырылады.

## Тасымалдау, сақтау және кәдеге жарату шарттары

Таза күйде жылу көздерінен алшақ, құрғақ, желдетілетін бөлмеде сақтаңыз. Ылғал болуының, тікелей күн сәулелерінің түсуінің алдын алыңыз.

Өндіруші қаптамасында сақтау қажет.

Жарамдылық мерзімі аяқталған соң, құралды, қосымша жабдықтарды және орамды экологиялық талаптарға сәйкес кәдеге жарату керек.

## Кепілдеме міндеттемелері

Біз әрқашан біздің тұтынушыларға сапалы қызмет көрсетуді жақсартуға қолға алғандықтан, сондықтан да, егер Сіз сапаға және кепілдікті жөндеу жұмыстарының мерзімдеріне риза болмасаңыз, бұл туралы **ЗУБР** қолдау қызметіне мына электрондық мекен-жай бойынша хабарласа аласыз: [zubr@zubr.ru](mailto:zubr@zubr.ru).

Бұл кепілдік сатып алушының сатып алу-сату келісім-шарты бойынша шағымдану құқығына шек қоймайды, сонымен қатар тұтынушылардың заңды құқықтарына қайшы келмейді.

Біз **ЗУБР** аспаптарына кепілдікті келесідей шарттарға тиісті ұсынамыз:

1) Кепілдік төменде аталған шарттарға тиісті орнатылған кепілдік мерзім ішінде материалға тиісті немесе өндірушіден кеткен ақау екендігі дәлелденген соң, құралдың жөндеу жұмыстарын тегін орындау болып табылады.

2) Кепілдікті мерзім алғашқы сатып алушының аспаты сатып алу күнінен басталады.

3) Кепілдіктің мерзімі және шарты құралдың сериясы мен артикуліне байланысты болып табылады, сондықтан Сізді сатып алу сәтінен бастап кепілдік шарттарымен танысуыңызды өтінеміз.

## Негізгі кепілдік

Кепілдікті мерзім сату күнінен бастап 36 айды құрайды.

**МАСТЕР (корпустың негізгі түсі сұр)** сериясына жататын құралды тек қана тұрмыстық жағдайында қолданғанда негізгі кепілдік мерзімі 3 жылды құрайды. **МАСТЕР** сериясының құралын кәсіби жағдайында қолданылғанда негізгі кепілдік сату күнінен бастап 1 жылды құрайды.

**ПРОФЕССИОНАЛ (корпустың негізгі түсі көк)** сериясын жататын құралды қолданғанда негізгі кепілдік мерзімі 3 жылды құрайды. **ПРОФЕССИОНАЛ** сериясына жататын құралды «Пайдалану жөніндегі нұсқаулықтарда» көрсетілген нормалардан тыс, жоғары қарқындылықты жүктемелерінен немесе шамадан тыс сыртқы пайдалану жағдайынан басқа, кәсіби мақсатта қолдануға рұқсат беріледі.

## Кеңейтілген кепілдік

**МАСТЕР** сериясына жататын құралды қолданғанда кеңейтілген кепілдік мерзімі 5 жылды құрайды. Кеңейтілген кепілдік тек қана тұрмыстық жағдайында қолданғанда және **zubr.ru** сайтында тіркелгеннен кейін ұсынылады.

**ПРОФЕССИОНАЛ** сериясына жататын құралды қолданғанда **zubr.ru** сайтында тіркелгеннен кейін, кеңейтілген кепілдік мерзімі 5 жылды құрайды. **ПРОФЕССИОНАЛ** сериясына жататын құралды «Пайдалану жөніндегі нұсқаулықтарда» көрсетілген нормалардан тыс, жоғары қарқындылықты жүктемелерінен немесе шамадан тыс сыртқы пайдалану жағдайынан басқа, кәсіби мақсатта қолдануға рұқсат беріледі.

Кеңейтілген кепілдік тек қана келесідей шарт бойынша ұсынылады, егер сатып алушы құралды сатып алу сәтінен бастап 4 аптаның ішінде

өндірушінің сайтында «Сервис» бөлімінде келесі мекен-жай бойынша: **zubr.ru** тіркелген жағдайда ғана қарастырылады. Кеңейтілген кепілдікті тіркеу тіркеу барысында сатып алушы жеке магнұматтарды өндеуге өз келісіміңізді бергеннен кейін ғана мүмкін болады. Құралдың белгілі бір моделіне тиісті кепілдік мерзімдері өндіруші сайтында келесі мекен-жай бойынша: **zubr.ru** тексеруге болады.

4) Кепілдік келесідей жағдайларды қарастырмайды:

a) Жұмыс барысында және өздігінен тозған бөлшектер, сонымен қатар осындай тозу түрлерінен пайда болған құралдың ақаулары болып табылады. Сонымен қатар толығымен ресурсты жойған, шамадан тыс сыртқы немесе ішкі ластану белгілері бар құрал жатады.

б) Пайдалану жөніндегі нұсқаулыққа қайшы келетін құрал ақауы немесе құралдың мақсатына тиісті емес қолдану, қоршаған ортаның қолайсыз жағдайында, өндірістік лайықты емес жағдайында пайдалану, жүктеме немесе жеткіліксіз техникалық қызмет немесе қадағалау болмағандықтан шарт бойынша қарастырылмайды. Құралға мыналардан басқасы, шамадан тыс жүктеменің түсуін көріністері ретінде болып табылады: түстің кетуі, бірден ротор және статордың бір уақытта істен шығуы, бөлшектердің және құрал үзіктерінің деформациясы немесе балқуы, жоғарғы температура салдарынан электр қозғалтқыштың қараюы немесе күйюі.

в) Құралды жоғарғы қарқындылықты жұмыста және шамадан тыс жүктемеде қолдану.

г) Құралға профилактикалық және техникалық қызмет көрсету, мысалы: майлау, жуу.

д) **ЗУБР** түпнұсқасы емес жабдықтарды/бөлшектері болып табылмайтын жабдықтарды қолдану салдарынан құралдың істен шығуы.

е) Механикалық ақау (жарықтар, нақыстар ж.т.б.) агрессивті ортадан, жоғарғы ылғалдылық және жоғарғы температура, электр құралдың ауа желдеткіш саңылайына бөгде заттардың түсуі, сонымен қатар дұрыс емес сақтау және металл бөлшектердің коррозия салдарынан пайда болған ақаулар.

ж) Өздігінен тез тозатын бұйымдар мен қосымша бөлшектерге және шығындалған материалдарға болып табылатын соның ішінде: жетек белбеулері, аккумулятор блогтары, дінгектер, бағыттауыш роликтер, сақтау қаптамалары, цаңгалар, патрондар, табандар, ара шынжырлары, ара шиналары, жұлдызшалар, шиналар, көмір щеткалары, пышақтар, ара кескіштері, абразивтер, тескіш темірлері, бұрғылары, триммерге арналған бау ж.т.б. жатады.

з) Құралдың құрылысына өзгерістер немесе қосымшалар енгізілуі.

и) Құралдың құндылығына және мақсатына тиісті пайдалануға әсерін тигізбейтін кішігірім ауытпаушылық.

к) Авторландырылмаған қызмет көрсету орталықтарында кепілдікті мерзім ішінде құралды бөлшектеген немесе жөндеу болып табылады. Толық іс жүзіндегі авторландырылған қызмет көрсету орталықтарының тізімі **zubr.ru** сайтында көрсетілген.

5) Бізбен расталған кепілдікті жағдай төңірегінде ақауды жою **ЗУБР** компаниясының құзіретінде жөндеу немесе ақауы бар құралды жаңасына (келесі ұрпақтағы модельге) ауыстыру болып табылады. Ауыстырылған құралдар мен

бөлшектер компания меншігіне кіреді.

б) Кепілдікті шағымдар кепілдікті мерзім ішінде қабылданады. Бұл үшін ақауы бар құралды құжатта көрсетілген (іс жүзіндегі қызмет көрсету орталықтарының тізімін **zubr.ru** сайтында) қызмет көрсету орталығына тауарды сатып алу уақыты және атауы көрсетілген, растайтын кепілдікті талонмен қоса әкеліңіз немесе жіберіңіз. Жартылай немесе толық бөлшектелінген құрал дилерге немесе қызмет көрсету орталығына жіберілсе, ол кепілдік бойынша қарастырылмайды. Дилерге немесе қызмет көрсету орталығына жіберілген құралға құралдың иесі жауапкершілік тартады.

7) Құралдың ақауларын тегін жөндеу жұмыстары атқарылатын аталған басқа шағымдар түсіруге рұқсат құқықтардан басқасына біздің кепілдік төңірегінде қарастырылмайды.

8) Кеңейтілген кепілдіктің шарттары бойынша жүргізілген кепілдікті жөндеу жұмыстары орындалған соң, құралдың кеңейтілген кепілдігі ұзартылмайды және жаңартылмайды.

9) Барлық техникалық электр құралдарға міндетті түрде техникалық қызмет көрсету қажет. Техникалық қызмет көрсету (ТҚК) жиілігі көмір щеткалар жиынтығының қызмет көрсету мерзіміне тең болып табылады.

10) Құралдың қызмет көрсету мерзімі 5 жыл.

## ВОЗМОЖНЫЕ НЕИСПРАВНОСТИ И МЕТОДЫ ИХ УСТРАНЕНИЯ

Ақау	Ықтимал себеп	Жою амалдары
Құрал іске қосылмайды	Желіде кернеу жоқ	Желідегі кернеуді тексеріңіз
	Редуктордың ашық қақпағы іске қосылған немесе оқшауландыру бұзылған	Қақпақты жабыңыз немесе қызмет көрсету орталығына хабарласыңыз
	Ажыратқыш немесе басқа компонент бұзылған	Жөндеу немесе ауыстыру жұмыстары бойынша қызмет көрсету орталығына хабарласыңыз
	Қозғалтқыш бұзылған	Жөндеу немесе ауыстыру жұмыстары бойынша қызмет көрсету орталығына хабарласыңыз
Құрал қосылады, бірақ шпиндель айналмайды немесе толық айналымдарды жетілдірмейді	Желіде төмен кернеу	Желідегі кернеуді тексеріңіз
	Тескіш темір жеткілікті бекітілмеген	Тескіш темірді патронға мықты бекітіңіз
	Созылған, сырғанайды немесе жетек белбеу үзілген	Белбеуді тартыңыз, сырғанауды жойыңыз немесе оны ауыстырыңыз
	Орауыш немесе қозғалтқыш орауыш үзігі жанған	Жөндеу жұмыстары бойынша қызмет көрсету орталығына хабарласыңыз
	Ажыратқыш немесе басқа компонент бұзылған	Жөндеу немесе ауыстыру жұмыстары бойынша қызмет көрсету орталығына хабарласыңыз
	Шпиндель сыналған	Жөндеу жұмыстары бойынша қызмет көрсету орталығына хабарласыңыз
Жұмыс барысында құрал тоқтады	Желідегі кернеу жойылды	Желідегі кернеуді тексеріңіз
	Редуктордың ашық қақпағы іске қосылған немесе оқшауландыру бұзылған	Қақпақты жабыңыз немесе қызмет көрсету орталығына хабарласыңыз
	Құрал сыналған немесе айналып кетеді	Құралды босатыңыз немесе бекітіңіз
	Созылған, сырғанайды немесе жетек белбеу үзілген	Белбеуді тартыңыз, сырғанауды жойыңыз немесе оны ауыстырыңыз
	Ажыратқыш немесе басқа компонент бұзылған	Жөндеу немесе ауыстыру жұмыстары бойынша қызмет көрсету орталығына хабарласыңыз
Аралату нәтижесі қанағаттанарлық емес	Тескіш темір жеткілікті бекітілмеген, айналып кетеді	Тескіш темірді патронға мықты бекітіңіз
	Өнделетін бұйымға тескіш темір сәйкес келмейді	Сәйкес келетін тескіш темірге ауыстырыңыз
	Өнделетін бұйымға айналу жиілігі сәйкес келмейді	Сәйкес жылдамдықты орнатыңыз
Құрал қыздады	Қарқынды жұмыс режимі, максималды жүктемемен жұмыс	Жұмыс режимін өзгертіңіз, жүктемені азайтыңыз
	Қоршаған ортаның жоғарғы температурасы, нашар желдету, желдету саңылаулары ластанған	Температураны төмендету шарасын қолға алыңыз, желдетуді жақсартыңыз, желдету саңылауларын тазартыңыз
	Майлау жеткіліксіз, механизмнің сыналғаны	Жөндеу жұмыстары бойынша қызмет көрсету орталығына хабарласыңыз
	Орауыш немесе қозғалтқыш орауыш үзігі	Жөндеу жұмыстары бойынша қызмет көрсету орталығына