

СОДЕРЖАНИЕ

	стр.
1 ОБЩИЕ УКАЗАНИЯ.....	2
2 ОСНОВНЫЕ ТЕХНИЧЕСКИЕ ДАННЫЕ	3
3 КОМПЛЕКТ ПОСТАВКИ.....	4
4 ТРЕБОВАНИЯ ПО ТЕХНИКЕ БЕЗОПАСНОСТИ.....	6
5 УСТРОЙСТВО МОТОБЛОКА.....	7
5.1 Общая часть.....	7
5.2 Двигатель.....	7
5.3 Редуктор.....	7
5.4 Сцепление.....	7
5.5 Органы управления.....	8
5.6 Колеса.....	9
5.7 Культиватор.....	9
6 ПОДГОТОВКА К РАБОТЕ.....	10
7 ПОРЯДОК РАБОТЫ.....	11
8 ТЕХНИЧЕСКОЕ ОБСЛУЖИВАНИЕ.....	12
8.1 Виды и периодичность технического обслуживания.....	12
8.2 Ежедневное техническое обслуживание.....	13
8.3 Техническое обслуживание через 25-30 часов работы.....	13
8.4 Техническое обслуживание через 50 часов работы.....	13
8.5 Техническое обслуживание при хранении.....	14
8.6 Замена масла в редукторе.....	14
8.7 Консервация.....	14
9 ТРАНСПОРТИРОВАНИЕ И ХРАНЕНИЕ.....	15
10 ВОЗМОЖНЫЕ НЕИСПРАВНОСТИ И МЕТОДЫ ИХ УСТРАНЕНИЯ.....	15
11 РЕГУЛИРОВКА ДИСТАНЦИОННОГО УПРАВЛЕНИЯ.....	16
12 ЗАМЕНА РЕМНЕЙ КЛИНОРЕМЕННОЙ ПЕРЕДАЧИ.....	16
13 РАБОТА МОТОБЛОКА С КУЛЬТИВАТОРОМ.....	16
14 ОСОБЕННОСТИ ЗИМНЕЙ ЭКСПЛУАТАЦИИ МОТОБЛОКА	17
15 СВИДЕТЕЛЬСТВО О ПРИЕМКЕ.....	18
16 ПЕРЕЧЕНЬ НАВЕСНЫХ И ПРИЦЕПНЫХ ОРУДИЙ, ДОПУСКАЕМЫХ ДЛЯ РАБОТЫ С МОТОБЛОКОМ МБ-1Д1(2, 3)М И ЕГО МОДИФИКАЦИЯМИ.....	19
РИСУНКИ НА МОТОБЛОК	20

1 ОБЩИЕ УКАЗАНИЯ

1.1 В настоящем руководстве изложены основные технические данные, описания, правила эксплуатации и технического обслуживания мотоблока.

Основные технические данные, правила хранения, эксплуатации и технического обслуживания двигателя, входящего в состав мотоблока, изложены в руководстве по эксплуатации на двигатель, являющемся неотъемлемой частью настоящего руководства.

Мотоблоки МБ-1Д выпускаются в 3 вариантах (рисунок 1):

А – МБ-1Д1М и его модификации; **Б** – МБ-1Д2М и его модификации;

В – МБ-1Д3М и его модификации.

На модификациях мотоблока устанавливаются различные двигатели.

Отличительные данные см. в таблице 1.

Таблица 1 – Модификации мотоблока

Модификация мотоблока	Двигатель	Максимальная эффективная мощность двигателя, л.с./кВт
МБ-1Д1(2, 3)М	ДМ-1М	8,0/5,9
МБ-1Д1(2, 3)М1	ДМ-1М1	
МБ-1Д1(2, 3)М6	МITSUBISHI GT600	6,0/4,4
МБ-1Д1(2, 3)М7	I/C 6,5 HP	6,5/4,8
МБ-1Д1(2, 3)М9	HONDA GX-200	6,5/4,8
МБ-1Д1(2, 3)М10	Lifan 168 F-2A	6,5/4,8
МБ-1Д1(2, 3)М10А	168F-2	6,5/4,8
МБ-1Д1(2, 3)М11	Vanguard 6,5 HP	6,5/4,8
МБ-1Д1(2, 3)М12	Lianlong 168F-1A	6,5/4,8
МБ-1Д1(2, 3)М13	Robin Subaru EX17	6,0/4,4
МБ-1Д1(2, 3)М14	Robin Subaru EX21	7,0/5,2
МБ-1Д1(2, 3)М15	КАДВИ 168F-2А	6,5/4,8
МБ-1Д1(2, 3)М16	Lifan 177F	9,0/6,6
МБ-1Д1(2, 3)М17	Lifan 177FD	9,0/6,6
МБ-1Д1(2, 3)М18	Robin Subaru EX27	9,0/6,6
МБ-1Д1(2, 3)М19	Lifan 170F	7,0/5,2

1.2 Мотоблок многофункциональный, легкий и компактный агрегат предназначен для выполнения сельскохозяйственных работ на приусадебных участках, в садах и огородах индивидуального пользования.

1.3 Мотоблок удобен и прост в эксплуатации. Мощный и экономичный четырехтактный двигатель позволяет использовать мотоблок на различных хозяйственных работах.

1.4 Данное руководство по эксплуатации составлено на мотоблок, укомплектованный фрезой-культиватором.

1.5 При использовании с мотоблоком других навесных орудий, необходимо руководствоваться дополнительными указаниями, изложенными в руководстве по эксплуатации на каждое навесное орудие.

1.6 Работа на мотоблоке не требует специальной подготовки, но следует иметь в виду, что эксплуатация мотоблока и работа с каждым навесным орудием требует определенных навыков.

- ЗАПРЕЩАЕТСЯ:**
- эксплуатация мотоблока лицам моложе 18 лет;
 - движение мотоблока собственным ходом по магистрали, шоссе и дорогам общего пользования;
 - использование масел и бензина, не соответствующих требованиям данного руководства, что может привести к заклиниванию поршня, надирам и поломке шатуна;
 - эксплуатация мотоблока с меньшим уровнем масла в двигателе и редукторе, чем это указано в руководстве;
 - в период обкатки мотоблока развивать максимальные обороты и давать максимальную нагрузку.

1.7 В настоящем руководстве приведен «Перечень навесных и прицепных орудий, допускаемых для работы с мотоблоком».

1.8 Продукция соответствует требованиям технического регламента Таможенного союза ТР ТС 010/2011 «О безопасности машин и оборудования». Сертификат соответствия №ТС RU С-RU. АЛ32.В.06370.

2 ОСНОВНЫЕ ТЕХНИЧЕСКИЕ ДАННЫЕ

2.1	Габаритные размеры МБ-1Д1(2, 3)М и его модификации, мм,		
	длина	—	1470±30
	ширина	—	580±30
	высота	—	1000±50
2.2	Масса эксплуатационная, кг, не более	—	95
	Масса нетто (без упаковки), кг, не более	—	112
	Масса брутто (с упаковкой), кг не более	—	137
2.3	Скорость транспортная, м/с (км/ч), не менее:		
	на I передаче	—	1,0 (3,6)
	на II передаче	—	2,5 (9,0)
2.4	Колея, мм,		
	без удлинителей, транспортировочная	—	310
	с удлинителями, рабочая	—	590
2.5	Минимальный радиус поворота, м, не более (с учетом проскальзывания колес):		
	МБ-1Д1(2, 3)М и его модификации	—	1,1
2.6	Дорожный просвет, мм	—	140
2.7	Работоспособность мотоблока обеспечивается при температуре окружающего воздуха, °С	—	от минус 20 до +35
2.8	Допускаемый угол продольного наклона мотоблока относительно оси колес, град., не более	—	± 20
2.9	Угол поперечной статической устойчивости, град., не менее:		
	при транспортировочной колее 310 мм	—	10

при рабочей колее 590 мм	—	24
2.10 Ходовая система:		
1) тип	— колесная, по схеме 2x2	
2) механизм сцепления	— за счет натяжения ремней клиноременной передачи	
3) редуктор	— 2-х скоростной, механический, цепной	
4) число передач:		
переднего хода	—	2
заднего хода	—	2
5) шины	— (4,00-10) модели Ф106 ГОСТ 7463-2003 (4,50-10) модели 604В ТУ 38.05.01.057-2002	
6) рулевое управление:		
МБ-1Д1(2)М и его модификации	— штанговое, регулируемое по высоте	
МБ-1Д3М и его модификации	— штанговое, регулируемое в вертикальном и горизонтальном положении	
7) Работоспособность редуктора обеспечивается на:	— масле трансмиссионном: ТАД-17И, ТАП-15В и других по ГОСТ 23652-79 (допускается смешивание масел в любой пропорции).	
2.11 Уровень звука на рабочем месте оператора, дБА, не более	—	92
2.12 Культиватор:		
1) ширина захвата, мм	—	722-1085
2) диаметр, мм	—	352...362
3) глубина обработки, мм	—	100...180
4) масса, кг		
а) КМБ1.001.000.2	—	13,2
б) КМБ1.001.000.2-01	—	16,3
в) КМБ1.001.000.2-02	—	20,3
г) КМБ1.001.000.2-03	—	23,4

3 КОМПЛЕКТ ПОСТАВКИ

3.1 Мотоблок	—	1 шт.
3.2 Комплект сменного оборудования в упаковке	—	1 компл.
Варианты комплектов:		
1) КМБ 1.001.000.2 Культиватор в сборе (рисунок 12а)		

- 2) КМБ 1.001.000.2-01 Культиватор в сборе (рисунок 12б)
- 3) КМБ 1.001.000.2-02 Культиватор в сборе (рисунок 12в)
- 4) КМБ 1.001.000.2-03 Культиватор в сборе (рисунок 12г)

Комплект сменного оборудования к мотоблоку поставляется по варианту 1 (таблица 2).

По заявке покупателя возможна поставка комплекта сменного оборудования по вариантам 2, 3 или 4 (таблица 2).

Таблица 2 - Комплектность культиваторов

Комплектность культиватора:	Количество:			
	КМБ1.001.000.2 Рисунок 12а	КМБ1.001.000.2-01 Рисунок 12б	КМБ1.001.000.2-02 Рисунок 12в	КМБ1.001.000.2-03 Рисунок 12г
Валик КМБ 1.001.015.3	1	1	2	2
Валик КМБ 1.001.015.3-02	1	1	2	2
Втулка КМБ 1.001.035.2	1	1	1	1
Втулка КМБ 1.001.035.2-01	1	1	1	1
Диск в сборе МБ1.001.020.2	–	2	–	2
Нож левый КМБ1.001.012.1	8	8	12	12
Нож правый МБ1.001.013.1	8	8	12	12
Болт М10-6gx55.58.016 ГОСТ 7798-70	2	4	4	6
Гайка М10-6Н.5.016 ГОСТ 5915-70	18	20	28	30
Шайба А.10.01.016 ГОСТ 11371-78	2	4	4	6
Шайба 10 65Г 016 ГОСТ 6402-70	18	20	28	30
Болт М10-6gx30.58.016 ГОСТ 7798-70	16	16	24	24

- 3.3** Комплект принадлежностей: – 1 компл.
- 1) КМБ 1.001.017.2 Удлинитель или – □ 2 шт.
 - Блокирующий поворотный удлинитель БПУ 10.002.20 – □ 2 шт.
 - SLPR 1042 Шплинт или – □ 2 шт.
 - 005.45.0440 Стопор – □ 2 шт.
- 3.4** Запасные части:
- 1) Ремень А-1180 вн I ГОСТ 1284.1-89 или А-1213 I ГОСТ 1284.2-89 – 2 шт.
 - 2) Ремень Z(0) 1400 I или Z(0) 1400 вн. I ГОСТ 1284.1-89 – 1 шт.
 - 3) Запасные части к двигателю согласно руководства по эксплуатации двигателя – 1 компл.
- 3.5** Руководство по эксплуатации 005.45.0100 РЭ1 – 1 шт.
- 3.6** Сервисная книжка – 1 шт.
- 3.7** Руководство по эксплуатации двигателя – 1 шт.
- 3.8** Упаковочный лист – 1 шт.
- 3.9** Упаковочная коробка – 1 шт.

4 ТРЕБОВАНИЯ ПО ТЕХНИКЕ БЕЗОПАСНОСТИ

4.1 При эксплуатации мотоблока строго соблюдайте правила безопасных приемов работы:

4.1.1 Постоянно поддерживайте мотоблок в технически исправном состоянии согласно данному руководству.

4.1.2 Заправку топливного бака, регулировку, техническое обслуживание и другие виды работ производите при неработающем двигателе. Заливайте топливо в бак через воронку с фильтром.

4.1.3 Избегайте случаев попадания этилированного бензина на тело.

4.1.4 Эксплуатируйте мотоблок только с установленными защитными щитками. Перед пуском тщательно проверьте правильность установки защитных щитков и жесткость их крепления.

4.1.5 При работе в помещениях (теплицах) обеспечьте хорошую естественную или искусственную вентиляцию, периодически останавливайте двигатель и тщательно проветривайте помещение.

4.1.6 Во избежание вредного воздействия шума и вибрации при работе с мотоблоком обязательно применение средств индивидуальной защиты от шума (наушники по ГОСТ Р 12.4.208-99 или вкладыши по ГОСТ Р 12.4.209-99) и вибрации (рукавицы или перчатки по ГОСТ 12.4.002-97).

4.1.7 Не оставляйте мотоблок без присмотра с работающим двигателем.

4.2 С целью соблюдения противопожарной безопасности не допускается:

- подтекания топлива в системе питания;
- эксплуатации мотоблока вблизи открытого огня и легковоспламеняющихся материалов;
- курения или открытого пламени при заправке бензина в топливный бак;
- чистки мотоблока ветошью, смоченной в бензине.

В случае возникновения пожарной ситуации немедленно остановите мотоблок, выключите двигатель, выявите причины, создавшие эту ситуацию, и устраните их.

4.3 С целью максимального снижения вредных воздействий паров топлива и токсичных отработавших газов, при работе с мотоблоком выбирайте направление его движения таким образом, чтобы эти пары и газы, при наличии ветра, уносились в противоположную от вас сторону.

ВНИМАНИЕ! При работе с культиватором **ЗАПРЕЩАЕТСЯ**:

- 1) находиться посторонним лицам в зоне работы фрез;
- 2) приближаться к фрезам, особенно при поворотах, на расстояние меньше, чем расстояние от работающего до них при движении вперед;
- 3) передвижение мотоблока собственным ходом с участка на участок с культиватором.

Предостережение: Перемещение мотоблока на себя с помощью заднего хода, с работающими фрезами, производить на первой передаче и малом газу

5 УСТРОЙСТВО МОТОБЛОКА

5.1 Общая часть.

5.1.1 Мотоблок состоит из следующих основных частей:

- 1) двигателя;
- 2) редуктора;
- 3) сцепления;
- 4) органов управления;
- 5) двух колес (или четырех культиваторов).

5.2 Двигатель (см. Руководство по эксплуатации двигателя).

5.3 Редуктор.

5.3.1 Редуктор предназначен для изменения передаточного отношения и передачи вращения от шкива редуктора к колесам (культиватору).

Редуктор цепной, состоит из правой 2 (рисунок 2) и левой 20 половины корпуса; цепей: 4, 12, 19, 22, 24, вала переключения 25; ручки переключения 1; трех блоков звездочек 9, 13, 23; выходного вала 17.

Редуктор имеет две передачи – низкую и высокую (рисунок 5).

I – до конца внутрь – (низкая передача); II – среднее положение (нейтральное); III – до конца наружу – (высокая передача).

На правой половине корпуса 2 имеется отверстие, закрытое пробкой 5, которое служит для залива и слива масла (рисунок 2).

Левая 20 и правая 2 половины корпуса уплотняются прокладкой 3. В средней части половины крепятся болтами 7, 10, 14 с гайками и по краям болтами 18. Схема затяжки болтов изображена на рисунке 2.

На внешние концы выходного вала 17 устанавливаются колеса (или культиватор). На внешних концах вала имеются отверстия для фиксации колёс или культиватора с помощью шплинтов. К каждой из половин редуктора приварены угольники 8, 21, к которым крепятся двигатель, руль, элементы клиноременной передачи.

5.4 Сцепление.

5.4.1 Сцепление предназначено для передачи крутящего момента от вала двигателя к редуктору мотоблока.

На мотоблоке МБ-1Д1М и его модификациях сцепление состоит из: двух ремней 3 и 4 (рисунок 3), шкива переднего хода 2, шкива заднего хода 23, ведущего шкива 1, шкива редуктора 16, тяг 11 и 12, цепей 7 и 15, пружин 6 и 8, рычага переднего хода 13 и рычага заднего хода 14.

При нажатии рычага переднего хода 13, шкив переднего хода 2, перемещаясь на кронштейне создает необходимое натяжение ремня переднего хода 3, и вращение от ведущего шкива 1 через ремень переднего хода 3 передается на шкив редуктора 16.

При нажатии рычага заднего хода 14, кронштейн заднего хода 9 поворачиваясь, через шкив 23, создает необходимое натяжение ремня 4, и вращение от ведущего шкива 1 через ремень 4 передается на шкив редуктора 16.

5.4.2 На мотоблоках МБ-1Д2(3)М и их модификациях сцепление состоит из: ремня переднего хода 1 (рисунок 9), ремня заднего хода 2, шкива переднего хода

3, шкива заднего хода 4, ведущего шкива 5, шкива редуктора 6, ручки переднего хода с тросом 9, ручки заднего хода с тросом 10.

При нажатии ручки переднего хода 9, шкив переднего хода 3, перемещаясь на кронштейне 8 создаёт необходимое натяжение ремня переднего хода 1, и вращение от ведущего шкива 5 через ремень переднего хода 1 передаётся на шкив редуктора 6.

При нажатии ручки заднего хода 10, кронштейн заднего хода 7 поворачиваясь, через шкив 4, создаёт необходимое натяжение ремня заднего хода 2, и вращение от ведущего шкива 5 через ремень 2 передаётся на шкив редуктора 6.

5.5 Органы управления.

Органы управления состоят из руля, колонки рулевой, рычагов управления мотоблоком.

5.5.1 Руль.

На мотоблоке МБ-1Д1М и его модификациях руль 8 (рисунок 4) представляет круглую гнутую трубу с планками 10 (рисунок 3), приваренными к нижней части, распоркой посередине и рычагами управления по концам.

Руль крепится к рулевой колонке через планки 10 и фиксируется двумя болтами, гайками и шайбами (рисунок 1А).

Руль имеет регулировку в вертикальной плоскости.

Ослабив гайки 3, отрегулируйте высоту руля и снова затяните их.

На мотоблоке МБ-1Д3М и его модификациях руль 11 (рисунок 9) представляет круглую гнутую трубу с зубчатым сектором, приваренным посередине нижней части руля, распоркой посередине и рычагами управления по концам. Руль через промежуточное звено, зубчатым сектором садится на зубчатый сектор рулевой колонки и стягивается специальной гайкой с ручкой.

Для установки руля нужно за ручку ослабить гайку 12 (рисунок 9), установить руль 11 в нужном положении, затянуть гайку 12. Руль имеет регулировку в горизонтальной и вертикальной плоскостях.

5.5.2 Колонка рулевая.

На мотоблоке МБ-1Д1М и его модификациях колонка рулевая 24 (рисунок 3) представляет прямоугольную трубу, к нижней части которой приварены две планки. К планкам приварена скоба, к которой присоединяется кронштейн 19 (рисунок 3). В верхней части колонки имеются два отверстия для крепления руля.

Колонка рулевая крепится к угольникам редуктора двумя болтами 5 (рисунок 4).

На мотоблоке МБ-1Д3М и его модификациях колонка рулевая 13 (рисунок 9) представляет прямоугольную трубу, к нижней части которой приварены две планки. К планкам приварена скоба, к которой присоединяется кронштейн 19 (рисунок 3).

К верхней части трубы приварен зубчатый сектор 14 (рисунок 9) и устройство для крепления руля.

Колонка рулевая крепится к угольникам редуктора двумя болтами 5 (рисунок 4).

Отличительной особенностью мотоблока МБ-1Д2М и его модификаций является то, что руль и рулевая колонка установлены от мотоблока МБ-1Д1М, а управление осуществляется тросовой системой мотоблока МБ-1Д3М (рисунок 1Б).

5.5.3 Рычаги управления мотоблоком.

На правой ручке руля мотоблоков МБ-1Д1(2, 3)М и их модификаций крепится акселератор (рычаг газа) 4 (рисунок 8), который тросом 2 соединяется с ручкой газа 3, установленной на двигателе.

Акселератор мотоблока МБ-1Д3М и его модификаций имеет провод, который соединяется с проводом, идущим от магдино двигателя, и замыкает зажигание на «Массу» при перемещении рычага акселератора до упора на «Себя», что приводит к остановке двигателя.

ВНИМАНИЕ! Запуск и работа двигателя возможна только при выводе рычага акселератора из положения на «Себя» и при переключателе двигателя, на импортных двигателях, в положении «ON» (Вкл.).

На левой ручке руля мотоблока МБ-1Д1М и его модификаций сверху установлен рычаг переднего хода, а снизу рычаг заднего хода.

На левой ручке руля мотоблока МБ-1Д2(3)М и его модификаций сверху установлена ручка переднего хода, а снизу ручка заднего хода.

Работа рычагов управления передним и задним ходом описана в пунктах 5.4.1 и 5.4.2.

5.6 Колеса.

5.6.1 Колесо состоит из пневматической шины 1 (рисунок 10), диска 3 и ступицы 4.

Если наружная часть протектора выполнена в виде елочки, то при установке на мотоблок колеса поставьте углом вперед.

Диск состоит из двух половин, соединенных между собой тремя болтами. Ступица 3 крепится к диску пятью болтами 5, гайкой 6 и шайбами 7 и 8.

Втулка ступицы имеет отверстие для фиксации колеса на валу с помощью шплинта.

5.7 Культиватор.

5.7.1 Культиватор предназначен для рыхления и культивирования почвы.

Культиватор состоит из двух фрез 3 и двух фрез 1, соединенных попарно болтами 6, гайками 7, шайбами 8, 9 (рисунок 12а).

Культиватор устанавливается на выходной вал редуктора вместо колес и фиксируется с помощью шплинта 5.

ПРИМЕЧАНИЕ: Для получения лучших результатов при пахоте, выкапывании и окучивании целесообразно устанавливать на мотоблоке металлические штампованные колеса (грунтозацепы).

6 ПОДГОТОВКА К РАБОТЕ

6.1 Распакуйте мотоблок, если он находится в упаковочной таре;

6.2 Штырь 22 (рисунок 3) установите в горизонтальное положение и закрепите крепежом. При упаковке штырь опускается вниз, а крепеж устанавливается на место крепления штыря;

6.3 На мотоблоке МБ-1Д1М и его модификациях:

6.3.1 Отрегулируйте высоту руля по росту работающего и закрепите его при помощи гаек 3 в соответствии с рисунком 1А;

6.3.2 Отвернув две гайки и болт, снимите щиток 4 (рисунок 1);

6.3.3 Присоедините тяги управления к рычагам на левой ручке руля:

1) один конец тяги 11 (рисунок 3) присоедините к рычагу 13 переднего хода, а второй с помощью цепи 7 к пружине 6.

2) один конец тяги 12 присоедините к рычагу 14 заднего хода с помощью цепи 15, а второй – к пружине 8.

6.3.4 Нажмите поочередно на рычаг 13 переднего, а затем рычаг 14 заднего хода и проверьте натяжение ремня 3 переднего хода и ремня 4 заднего хода. При свободном положении рычагов 13 и 14 ремни должны свободно провисать, а шкив при работающем двигателе не должен иметь вращения на ремень.

При необходимости отрегулируйте натяжение ремня заднего хода 3 изменением длины цепи 7, а ремня заднего хода 4 уменьшением длины цепи 15.

Уменьшение длины цепи увеличивает натяжение ремня, а увеличение – уменьшает;

6.3.5 Установите щиток 4 (рисунок 1) и закрепите его двумя гайками и болтом.

6.4 На мотоблоке МБ-1Д2М и его модификациях выполните требования п.6.3.1, 6.5.2.

6.5 На мотоблоке МБ-1Д3М и его модификациях:

6.5.1 Ослабьте гайку специальную 12 (рисунок 9), разверните руль в рабочее положение, отрегулируйте под свой рост и зафиксируйте его с помощью гайки 12;

6.5.2 Поочередно нажимая на ручку переднего хода 9, а затем ручку заднего хода 10 проверьте натяжение ремней 1 и 2. При необходимости произведите регулировку натяжения ремней с помощью болта 15 и контргайки 16;

6.6 Установите ограничитель 17 (рисунок 4) на нужную глубину обработки почвы и закрепите фиксатором 6, шайбой 7 и шплинтом 18.

6.7 Перед началом эксплуатации мотоблока на колесах проверьте крепление колес и давление в шинах (п. 8.2.6).

ВНИМАНИЕ! Мотоблок реализуется покупателю с двигателем и редуктором, заправленными маслом.

6.8 Подготовка мотоблока к работе с культиватором:

6.8.1 Соберите левую фрезу КМБ1.001.010.5 (промаркирована буквой «Л») и правую фрезу КМБ1.001.010.5-02 (промаркирована буквами «ПР»):

закрепите ножи 2 и 3 на валике 1 с помощью болтов 4, гаек 5 и шайб 6 (рисунок 11а).

6.8.2 Соберите левую фрезу КМБ1.001.030.2 (маркировка буквой «Л») и правую фрезу КМБ1.001.030.2-01(маркировка буквами «ПР»): закрепите ножи 2 и 3 на втулке 1 с помощью болтов 4, гаек 5 и шайб 6 (рисунок 11б).

6.8.3 Соберите два блока правых и левых фрез в следующей последовательности:

- 1) Вставьте фрезу 1 (рисунок 12а) во втулку фрезы 3, совместив отверстие фрезы 1 с отверстием во втулке фрезы 3, вставьте болт 6 и зафиксируйте его гайкой 7 с шайбами 8, 9;
- 2) Расположите фрезы так, чтобы положение острых кромок ножей было направлено по движению мотоблока;
- 3) Закрепите культиваторы с помощью шплинтов, так как показано на рисунке 13, пружина шплинта должна быть защелкнута в противоположную сторону от вращения культиваторов; для улучшения собираемости и демонтажа, рекомендуется выходной вал мотоблока смазать консистентной смазкой типа «Солидол».

6.8.4 В модификациях культиватора: КМБ1.001.000.2-01 и КМБ1.001.000.2-03 дополнительно установите диски 4 с помощью болтов 6, гаек 7 и шайб 8, 9 (рисунки 12б и 12г).

6.8.5 Установите мотоблок на устойчивые подставки и вынуд шплинт 2 (рисунок 10), снимите колесо с выходного вала редуктора.

6.8.6 Установите блоки культиватора так, чтобы при движении мотоблока острые кромки ножей культиваторов располагались по ходу вращения выходного вала редуктора. Совместите отверстия во втулке блоков культиватора и выходного вала редуктора, вставьте шплинт и зафиксируйте его.

7 ПОРЯДОК РАБОТЫ

7.1 Расконсервируйте двигатель согласно Руководства по эксплуатации на двигатель.

7.2 Убедитесь, что рядом с мотоблоком и вблизи его вращающихся частей и рабочих органов навесных агрегатов нет посторонних лиц. Установите ручку переключения передач 6 (рисунок 5) в положение «Нейтраль».

7.3 Запустите двигатель согласно руководства на двигатель.

7.4 Прогрейте двигатель в течении 2 – 3 минут на режиме малого газа.

7.5 Включите ручкой 6 (рисунок 5) нужную вам передачу редуктора (одно из крайних положений), установите рычаг управления двигателем 4 (рисунок 8) в среднее положение, плавно нажмите рычаг переднего хода 4 (рисунок 5) для движения мотоблока вперед.

<p>ВНИМАНИЕ! Нажимать рычаги переднего и заднего хода одновременно запрещается. Невыполнение данного запрета приведет к обрыву приводных ремней или выходу из строя редуктора.</p>

7.6 Изменение скорости движения производите перемещением рычага управления двигателем 4 (рисунок 8).

7.7 Для переключения передачи остановите мотоблок, отпустите рычаг 13 (14) переднего (заднего) хода и переключите передачу ручкой 6 (рисунок 5) с небольшим усилием. При затрудненном переключении передачи проверните шкив редуктора 16 (рисунок 3), одновременно перемещая ручку 6 в нужном направлении с небольшим усилием.

ВНИМАНИЕ! Переключение передач при движении мотоблока запрещается.

7.8 Для остановки двигателя передвиньте рычаг управления двигателем 4 (рисунок 8) в положение «СТОП» (крайнее положение на себя).

7.9 Особенности работы с культиватором:

7.9.1 Соблюдайте требования по технике безопасности, изложенные в разделе 4 данного руководства.

7.10 Обращаем Ваше внимание, что первые 30 часов эксплуатации мотоблока являются периодом приработки, не допускается перегрузок мотоблока в этот период:

7.10.1 Обработку почвы производите в 2-3 приема на глубину до 10 см за 1 проход.

7.10.2 Рычаг дроссельной заслонки 1 (рисунок 5А) используйте не более чем на 2/3 его хода.

7.10.3 Не перегружайте мотоблок длительной (свыше 2-х часов) работой на глинистых почвах.

7.11 Не начинайте работать на мотоблоке, не проверив уровень масла в картере двигателя и в редукторе мотоблока.

7.12 Несоблюдение п.7.10 и п.7.11 может привести к разрушению шатунно-поршневой группы, заклиниванию двигателя и повышенному износу редуктора мотоблока.

ВНИМАНИЕ! Мотоблок поставляется с редуктором, заправленным маслом объемом 1,5 л. При техническом обслуживании через 25-30 часов работы, в редуктор долить масло до 1,5-2,0 л (см. п. 8.6).

8 ТЕХНИЧЕСКОЕ ОБСЛУЖИВАНИЕ

8.1 Виды и периодичность технического обслуживания.

8.1.1 Для поддержания мотоблока в технически исправном состоянии выполняйте следующие виды технического обслуживания:

- 1) ежедневное техническое обслуживание;
- 2) техническое обслуживание через каждые 25-30 часов работы;
- 3) техническое обслуживание через каждые 50 часов работы;
- 4) техническое обслуживание при хранении.

8.1.2 При техническом обслуживании используйте запасные части и инструменты из комплекта ЗИП мотоблока.

8.1.3 Перечень работ при различных видах технического обслуживания приведен в таблице 3.

8.1.4 Техническое обслуживание двигателя производите согласно требованиям Руководства по эксплуатации на двигатель.

Таблица 3 - Перечень работ при технических обслуживаниях

Содержание работ и методика их проведения		Технические требования	Инструмент, приспособления, материалы, необходимые для выполнения работ
8.2 Ежедневное техническое обслуживание			
8.2.1	Удалите грязь, пыль, масло с наружных поверхностей мотоблока.		Ветошь, вода
8.2.2	Проверьте надёжность крепления доступных деталей мотоблока и при необходимости произведите подтяжку.	Сборочные единицы и детали должны быть закреплены	Инструмент
8.2.3	Визуально проверьте состояние электропроводки.	Оголение электропроводов не допускается	Изоляционная лента
8.2.4	Визуально проверьте состояние ремней клиноременной передачи.	Расслоение ремней не допускается	
8.2.5	Проверьте надёжность крепления навесного (прицепного) агрегата.	Агрегат должен быть надёжно закреплён и зафиксирован	Инструмент
8.2.6	Проверьте давление в шинах при работе на колёсах.	Давление в шинах должно быть 1,8...2 кгс/см ²	Манометр шинный
8.3 Техническое обслуживание через каждые 25...30 часов работы			
8.3.1	Выполните работы по п. 8.2.		
8.3.2	Проверьте герметичность соединения шлангов бензопровода.	Подтекание бензина через места соединений шлангов не допускается	
8.3.3	Проверьте уровень масла в редукторе. Долейте до 1,5 – 2 л. (см. п. 8.6).		
8.4 Техническое обслуживание через каждые 50 часов работы			
8.4.1	Проверьте натяжение ремней клиноременной передачи согласно п. 6.3.4, 6.5.2.		
8.4.2	Замените масло в редукторе согласно п. 8.6		

8.5 Техническое обслуживание при хранении

Содержание работ и методика их проведения		Периодичность выполнения	
		месяц	18 месяцев
8.5.1	Работы, выполняемые при хранении незаконсервированного мотоблока.		
1)	Внешним осмотром проверьте состояние ремней клиноременной передачи, отсутствие подтекания бензина и масла.	+	-
2)	Запустите двигатель и проработайте на режиме малого газа 3-5 мин.	+	-
3)	Замените масло в редукторе согласно п.8.6.	-	+
8.5.2	Работы, выполняемые при хранении мотоблока, законсервированного по п. 8.7		
1)	Распакуйте мотоблок и подготовьте его к работе согласно п.6	-	+
2)	Замените масло в двигателе согласно Руководства по эксплуатации двигателя и в редукторе согласно п.8.6	-	+
3)	Законсервируйте мотоблок согласно п.8.7. Примечание: работу выполняйте при необходимости дальнейшего хранения	-	+

8.6 Замена масла в редукторе

Содержание операции и технические требования		Инструмент, приспособления, материалы
8.6.1	Слейте бензин из топливного бака и масло из двигателя	Емкость
8.6.2	Установите справа от мотоблока емкость	
8.6.3	Выверните пробку 1 (рисунок 6) и, наклонив мотоблок направо, слейте масло из редуктора в подставленную емкость.	
8.6.4	Поставьте мотоблок на колеса и залейте в редуктор масло марки, указанной в п. 2.10.7, в объеме 1,5 – 2,0 л.	Воронка, емкость, масло, ветошь
8.6.5	Вверните пробку 1. Заправьте бензином топливный бак и маслом двигатель.	

8.7 Консервация

Содержание операции и технические требования		Инструмент, приспособления, материалы
8.7.1	Законсервируйте двигатель согласно руководства на двигатель.	Воронка, емкость, масло, ветошь
8.7.2	Очистите мотоблок от пыли и грязи. Детали мотоблока, не имеющие лакокрасочных покрытий (выступающие части коленчатого вала двигателя, вала переключения и выходного вала редуктора), смажьте консервационным маслом марки К-17 ГОСТ 10877-76.	

9 ТРАНСПОРТИРОВАНИЕ И ХРАНЕНИЕ

9.1 При транспортировании:

- 1) слейте бензин из бензобака и масло из двигателя;
- 2) при проведении погрузочно-разгрузочных работ мотоблок должен находиться в горизонтальном положении;
- 3) переносите мотоблок за штырь 22 (рисунок 3) и руль 8 (рисунок 4);
- 4) при перевозке мотоблока с участка на участок в автотранспорте обеспечьте его сохранность от механических повреждений.

ПРИМЕЧАНИЕ: Транспортирование мотоблока в транспорте из-под угля, цемента, соли, песка, карбида не допускается.

9.2 При хранении:

- 1) мотоблок храните в сухом, проветриваемом помещении или на улице, укрыв его брезентовым или полиэтиленовым чехлом;
- 2) при хранении незаконсервированного мотоблока (не более 3-х месяцев) выполняйте работы, указанные в п. 8.5.1;
- 3) перед длительным хранением (более 3-х месяцев) произвести консервацию мотоблока согласно требованиям подраздела 8.7;
- 4) по окончании хранения законсервированного мотоблока выполните работы, указанные в п. 8.5.2;
- 5) срок хранения мотоблока, законсервированного согласно подразделу 8.7, 18 месяцев. При необходимости дальнейшего хранения произведите переконсервацию, выполнив работы, указанные в п. 8.5.2;
- 6) ремни из ЗИП хранить в расправленном виде во избежание деформации.

10 ВОЗМОЖНЫЕ НЕИСПРАВНОСТИ И МЕТОДЫ ИХ УСТРАНЕНИЯ

Наименование неисправности, внешнее проявление и дополнительные признаки		Вероятная причина	Метод устранения
10.1	Нет переднего (заднего) хода.	1. Обрыв ремня переднего (заднего) хода	Заменить ремень согласно п.12
		2. Недостаточное натяжение ремня переднего (заднего) хода	Отрегулируйте натяжение ремня переднего (заднего) хода согласно п.п. 6.3.4; 6,5.2.
		3. Не включается передача	Ремонт в специализированной мастерской
10.2	Расслоение ремня клиноременной передачи	Заменить ремень согласно п.12	

11 РЕГУЛИРОВКА ДИСТАНЦИОННОГО УПРАВЛЕНИЯ

11.1 Установите рычаг управления двигателем 4 в положение «СТОП» (рисунок 8).

11.2 Ослабьте винт зажима 1 на плате двигателя.

11.3 Переместите трос управления 2 в зажиме 1 таким образом, чтобы рычаг 3 с обратной стороны платы двигателя касался кнопки «СТОП», при этом рычаг управления двигателем должен быть в положении «СТОП» - как показано.

11.4 Затяните винт зажима 1.

11.5 Перемещением рычага управления двигателем, проверьте работу дистанционного управления.

12 ЗАМЕНА РЕМНЕЙ КЛИНОРЕМЕННОЙ ПЕРЕДАЧИ

Содержание операции и технические требования		Инструмент, приспособления, материалы
12.1	Отвернув две гайки и болт, снимите щиток 4 (рисунок 1)	Ключ 12x13
12.2	Отвернув два болта 7 (рисунок 7), снимите кожух 6	Ключ 14x17
12.3	Ослабив гайку крепления шкива заднего хода 2 и несколько отодвинув его от кронштейна 1, снимите ремень 3 заднего хода (ближний)	Ключ 12x13
12.4	Отверните два болта 5 крепления кронштейна 4	Ключ 14x17
12.5	Поверните кронштейн 4 так, чтобы его ограничительные штыри не мешали снять ремень переднего хода и снимите ремень переднего хода	Ключ 12x14
12.6	Установите ремень переднего 3 и заднего хода 4 в ручьи шкивов 1 и 16 (рисунок 3) и на шкивы переднего 2 (рисунок 3) и заднего хода 2 (рисунок 7)	Ключ 12x13
12.7	Закрепите шкив заднего хода 2 и кронштейн 4 (рисунок 7) ВНИМАНИЕ! Не перетягивайте болты крепления 5 кронштейна 4, во избежание срыва резьбы в алюминиевом корпусе.	Ключ 14x17
12.8	Установите кожух 6 шкива (рисунок 7) и щиток 4 (рисунок 1), закрывающий ремни. Зазор в зонах А и Б между ремнем и кожухом должен быть 2-3 мм (рисунок 7).	Ключ 12x13

13 РАБОТА МОТОБЛОКА С КУЛЬТИВАТОРОМ

Перед началом работы мотоблока необходимо провести его регулировку. Плохая или неправильная настройка вызывает большое утомление оператора и снижает качество обработки почвы.

Мотоблок с культиватором должен быть установлен параллельно земле. При необходимости руль управления регулируется до необходимой рабочей высоты, рассчитанной на определенного человека.

В настройку культиватора входит правильная установка ограничителя глубины обработки, которая осуществляется после подбора рабочей глубины почвы.

Благодаря мощному двигателю и наличию центробежного регулятора оборотов, культивацию можно проводить при наполовину прикрытой дроссельной заслонке, как на 1-ой, так и на 2-ой передачах, но надо иметь в виду, что при культивации каменистых почв рекомендуется пользоваться только второй (более быстрой) передачей – это уменьшит вероятность поломки ножей.

ВНИМАНИЕ! При работе с культиватором ЗАПРЕЩАЕТСЯ:

- Производить поворот при заглубленных рабочих органах;
- Производить регулировку и техническое обслуживание культиватора при работающем двигателе мотоблока.

Необходимо учитывать, что работа на повышенной передаче требует и большего открытия дроссельной заслонки.

При культивации легких почв для повышения производительности можно устанавливать до шести фрез культиватора.

Глубина культивации за один проход 10...20 см; культивацию проводят за 2-3 прохода, каждый раз увеличивая глубину культивации.

Глубина культивации обеспечивается за счет установки соответствующей высоты ограничителя и величины его заглубления усилием работающего.

На легких, рыхлых почвах ограничитель используется как полоз. На твердых, более тяжелых почвах, ограничитель выполняет роль тормоза, обеспечивая обработку почвы слоями.

По окончании работы культиватор необходимо очистить от земли и растительных остатков, проверить визуально состояние ножей культиватора и всех соединений.

14 ОСОБЕННОСТИ ЗИМНЕЙ ЭКСПЛУАТАЦИИ МОТОБЛОКА

Мотоблок рассчитан для работы при температуре окружающего воздуха до минус 20°C.

В случаях затруднительного запуска при отрицательных температурах окружающего воздуха примените один из следующих способов его облегчения.

I способ.

Накануне работы выдержите мотоблок не менее 10 часов в теплом помещении. После этого, выкатив мотоблок на улицу, по возможности быстрее запустите двигатель.

II способ.

Залейте в двигатель масло, подогретое до температуры 50...60 °C. Для этого необходимо слить имеющееся в двигателе масло в соответствующую

металлическую посуду (лучше это делать накануне, после работы, пока масло жидкое) и разогреть его.

После заливки горячего масла дайте время прогреться деталям мотоблока.

III способ.

Если двигатель прокручивается без особых усилий (масло не загустело), а двигатель не запускается – прогрейте патрубок карбюратора и сам карбюратор, накладывая на них ветошь, смоченную в горячей воде. Следите при этом, чтобы вода (лед) не замкнули кнопку «СТОП» на плате карбюратора. В зимних условиях начинайте движение только на первой передаче редуктора. После того, как масло в редукторе прогреется, можно работать и на второй передаче.

15 СВИДЕТЕЛЬСТВО О ПРИЕМКЕ

Мотоблок МБ-1Д _____ заводской номер _____
соответствует техническим условиям ТУ 23.1.383-84 и признан годным для эксплуатации.

Двигатель № _____

Дата выпуска _____ 20__ г.

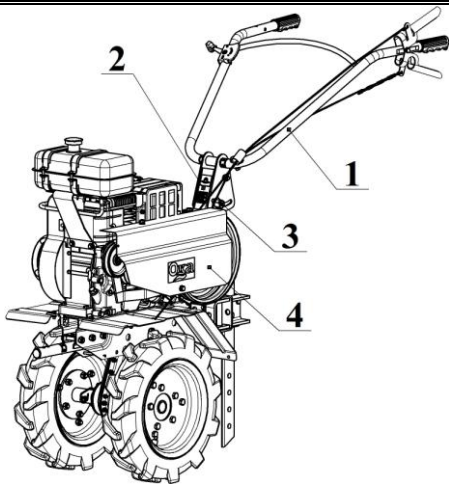
Начальник ОТК _____

Завод оставляет за собой право вносить изменения в конструкцию деталей и узлов, не ухудшающие эксплуатационных характеристик изделия.

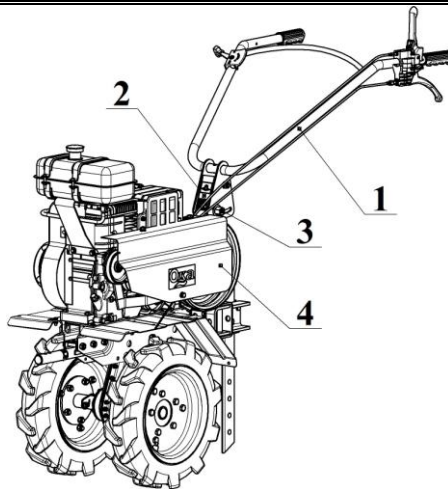
16 ПЕРЕЧЕНЬ
навесных и прицепных орудий, допускаемых для работы
с мотоблоком МБ-1Д1(2, 3)М и его модификациями

№ п/п	Наименование навесного или прицепного орудия	Предприятие-изготовитель
1	Косилка роторная КР.05.000-03 ТУ 1-01-0800-87	По вопросам приобретения навесного оборудования обращайтесь в Управление маркетинга ОАО «КАДВИ» т.(4842) 76-33-00 или Техно-торговый центр ОАО «КАДВИ» т. (4842) 76-32-12
2	Снегоуборщик СМ -06 ТУ 4737-04-12352276-00	
3	Тележка прицепная мотоблочная ТПМ-350 ТУ 4737-002-12352276-95	
4	Щетка мотоблочная ЩМ-0,9 ТУ 4737-06-12352276-99	
5	Грунтозацепы ТУ 4737-001-12352276-94	
6	Окучник ТУ 4737-001-12352276-94	
7	Плуг ТУ 4737-001-12352276-94	
8	Сцепка ТУ 4737-001-12352276-94	
9	Картофелевыкапыватель КВ-2 ТУ 4737-001-12352276-94	
10	Фреза-культиватор ФР.40.000.0 ТУ 4737-002-59957472-2009	
11	Фреза-культиватор ФР.40.000.1 ТУ 4737-002-59957472-2009	
12	Грунтозацепы Ø460x130 ТУ 4737-001-59957472-2009	
13	Грунтозацепы Ø500x130 ТУ 4737-001-59957472-2009	
14	Картофелесажалка КС.50.000 ТУ 4740-004-59957472-2009	
15	Плуг мотоблочный ПМ-1 ТУ 47 3770 2-001-48353529-2010	
16	Прицеп мотоблочный грузовой ПМГ-300-1 ТУ 47 3770 2-002-48353529-2010	
17	Выкапыватель мотоблочный ВМ-1 ТУ 47 3770 2-001-48353529-2010	
18	Сцепное устройство мотоблочное СУМ-1 ТУ 47 3770 2-001-48353529-2010	
19	Траверса мотоблочная ТМ-1 ТУ 47 3770 2-001-48353529-2010	

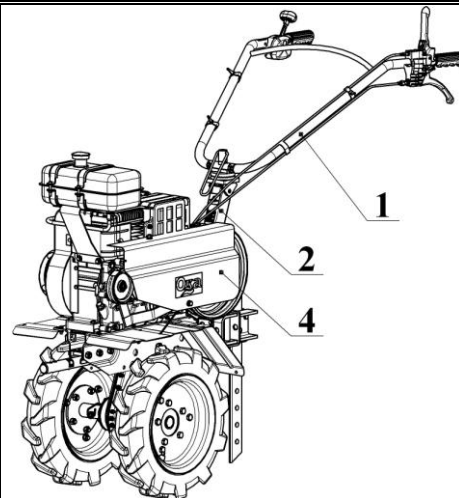
Примечание: Для получения хороших результатов при работе с плугом, окучником, выкапывателем и бороной на мотоблок вместо штатных колёс рекомендуем устанавливать колёса металлические штампованные (грунтозацепы).



А – Мотоблок МБ-1Д1М



Б – Мотоблок МБ-1Д2М



В – Мотоблок МБ-1Д3М

Рисунок 1 – Мотоблок МБ-1Д.

1 – руль, 2 – рулевая колонка, 3 – гайка, 4 – щиток.

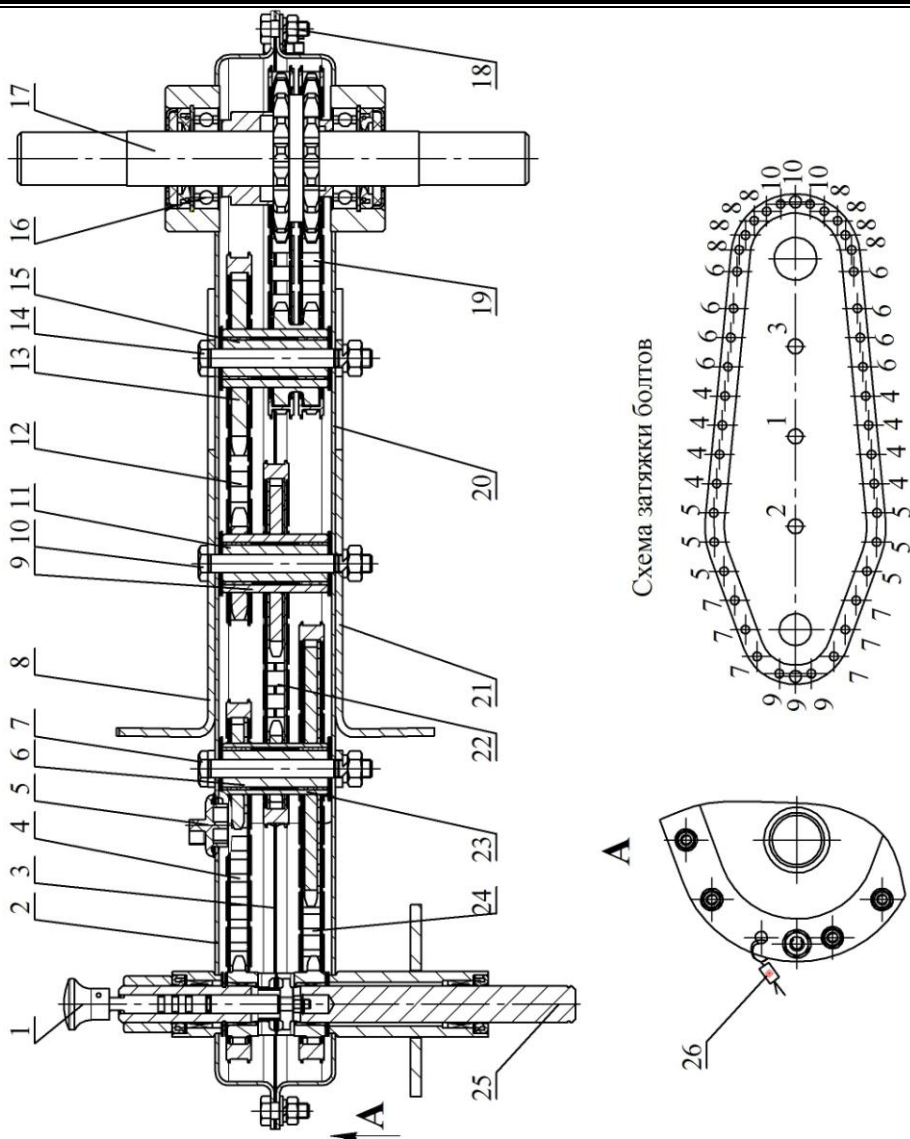


Рисунок 2 – Продольный разрез редуктора.

1 – ручка переключения, 2 – половина корпуса правая, 3 – прокладка, 4 – цепь, 5 – пробка, 6 – палец, 7 – болт, 8 – угольник, 9 – блок звездочек, 10 – болт, 11 – палец, 12 – цепь, 13 – блок звездочек, 14 – болт, 15 – палец, 16 – подшипник, 17 – вал выходной, 18 – болт, 19 – цепь, 20 – половина корпуса левая, 21 – угольник левый, 22 – цепь, 23 – блок звездочек, 24 – цепь, 25 – вал переключения, 26 – пломба.

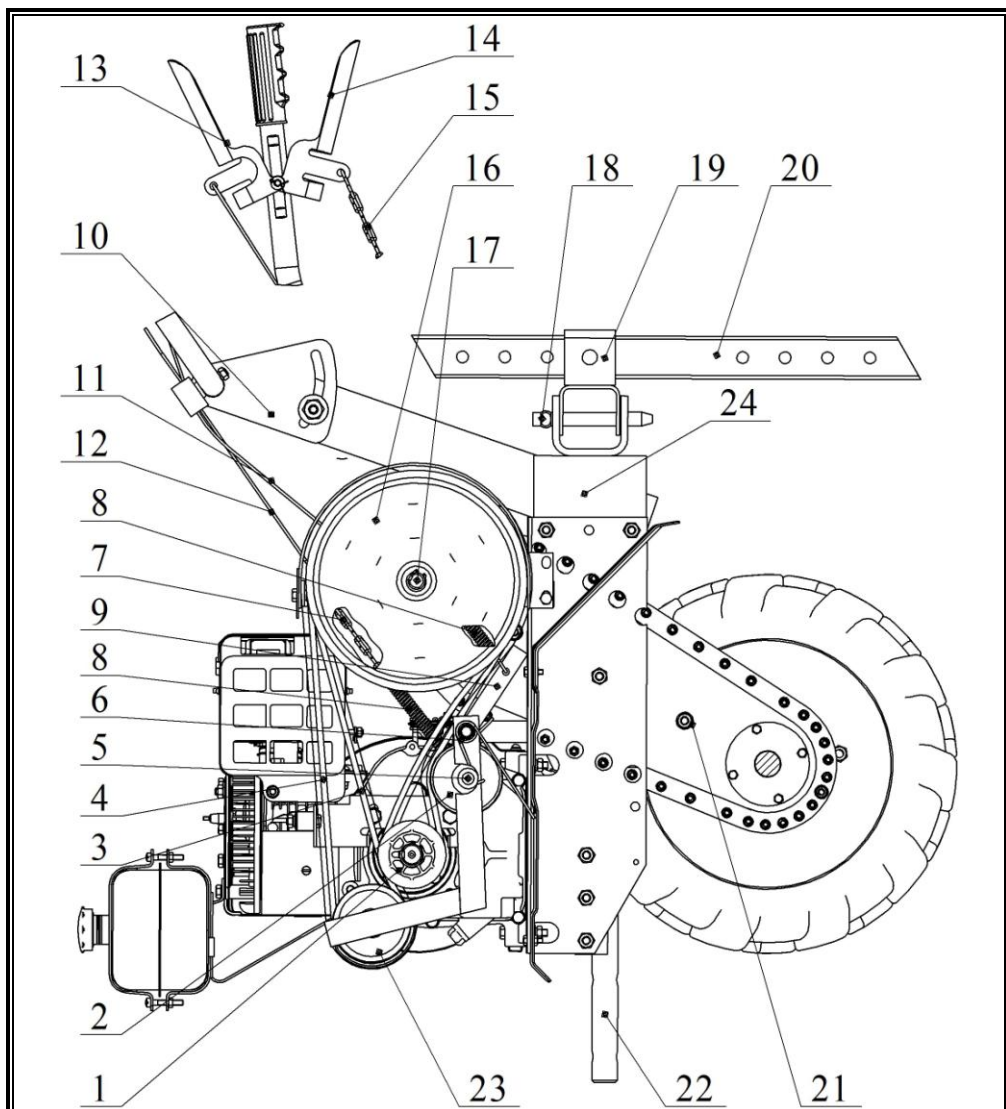


Рисунок 3 – Мотоблок. Вид слева (щиток снят).

1 – ведущий шкив, 2 – шкив переднего хода, 3 – ремень переднего хода, 4 – ремень заднего хода, 5 – кронштейн переднего хода, 6 – пружина, 7 – цепь, 8 – пружина, 9 – кронштейн заднего хода, 10 – планка регулировки высоты руля, 11 – тяга переднего хода, 12 – тяга заднего хода, 13 – рычаг переднего хода, 14 – рычаг заднего хода, 15 – цепь, 16 – шкив редуктора, 17 – ось, 18 – шкворень, 19 – кронштейн, 20 – ограничитель, 21 – редуктор, 22 – штырь, 23 – шкив заднего хода, 24 – колонка рулевая.

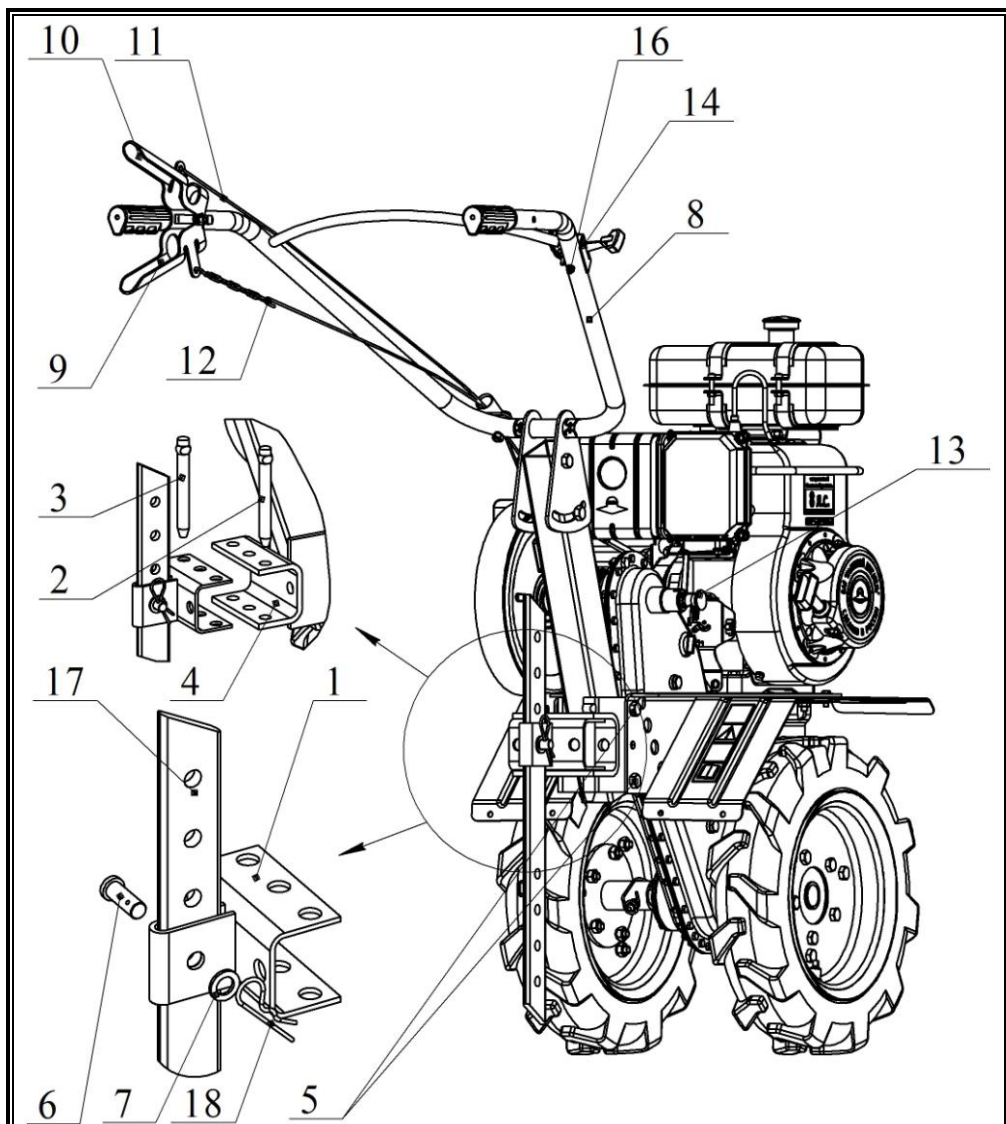
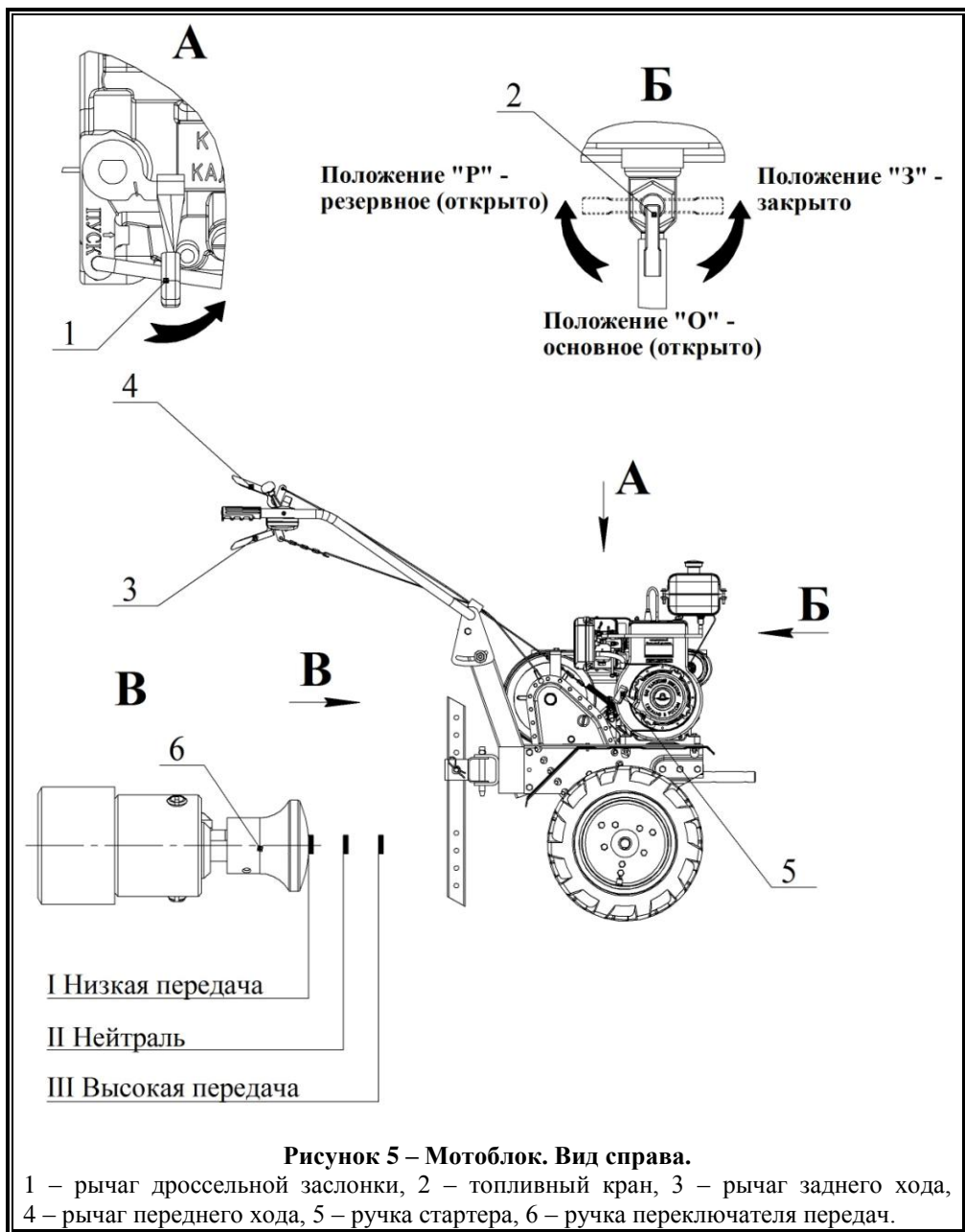


Рисунок 4 – Мотоблок. Вид справа сзади.

1 – кронштейн, 2 – шкворень, 3 – шкворень, 4 – скоба, 5 – болты, 6 – фиксатор, 7 – шайба, 8 – руль, 9 – рычаг заднего хода, 10 – рычаг переднего хода, 11 – тяга переднего хода, 12 – тяга заднего хода, 13 – ручка переключения передач, 14 – акселератор, 16 – винт, 17 – ограничитель, 18 – шплинт пружинный.



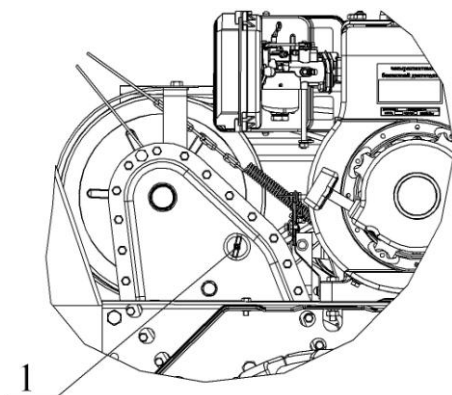


Рисунок 6 – Замена масла в редукторе.
1 – пробка заливной горловины

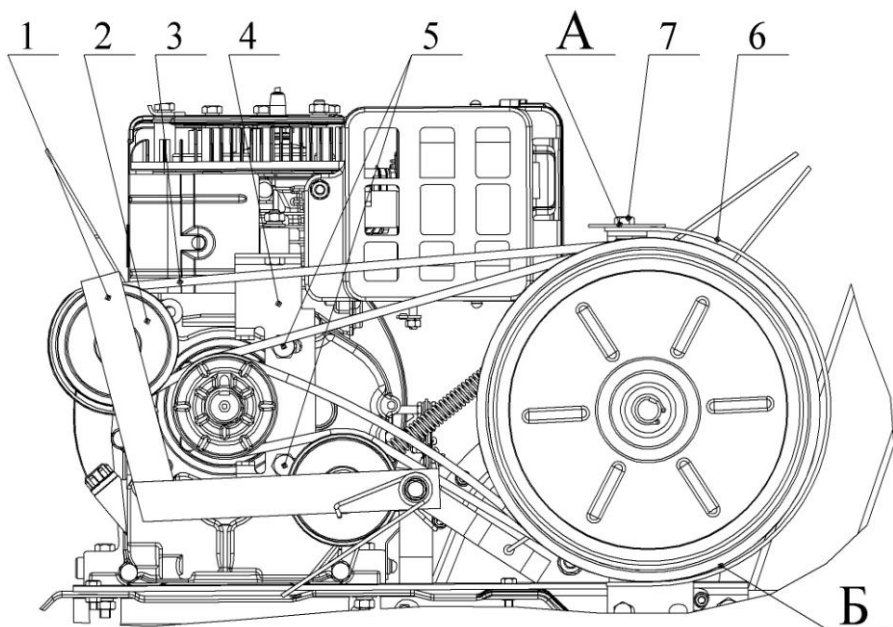
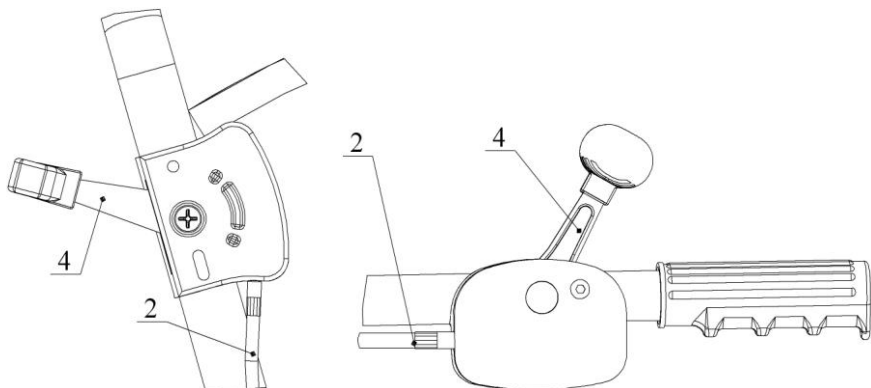


Рисунок 7 – Замена ремней клиноременной передачи.
1 – кронштейн заднего хода, 2 – шкив заднего хода, 3 – ремень заднего хода, 4 – кронштейн, 5 – болт, 6 – кожух, 7 – болт; А и Б – зоны.



А

Б

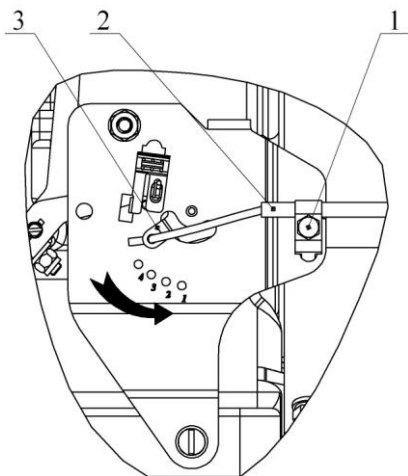


Рисунок 8 – Дистанционное управление.

А – для мотоблока МБ-1Д1(2)М и его модификаций

Б – для мотоблока МБ-1Д3М и его модификаций

1 – винт, 2 – трос, 3 – ручка газа, 4 – рычаг управления двигателем.

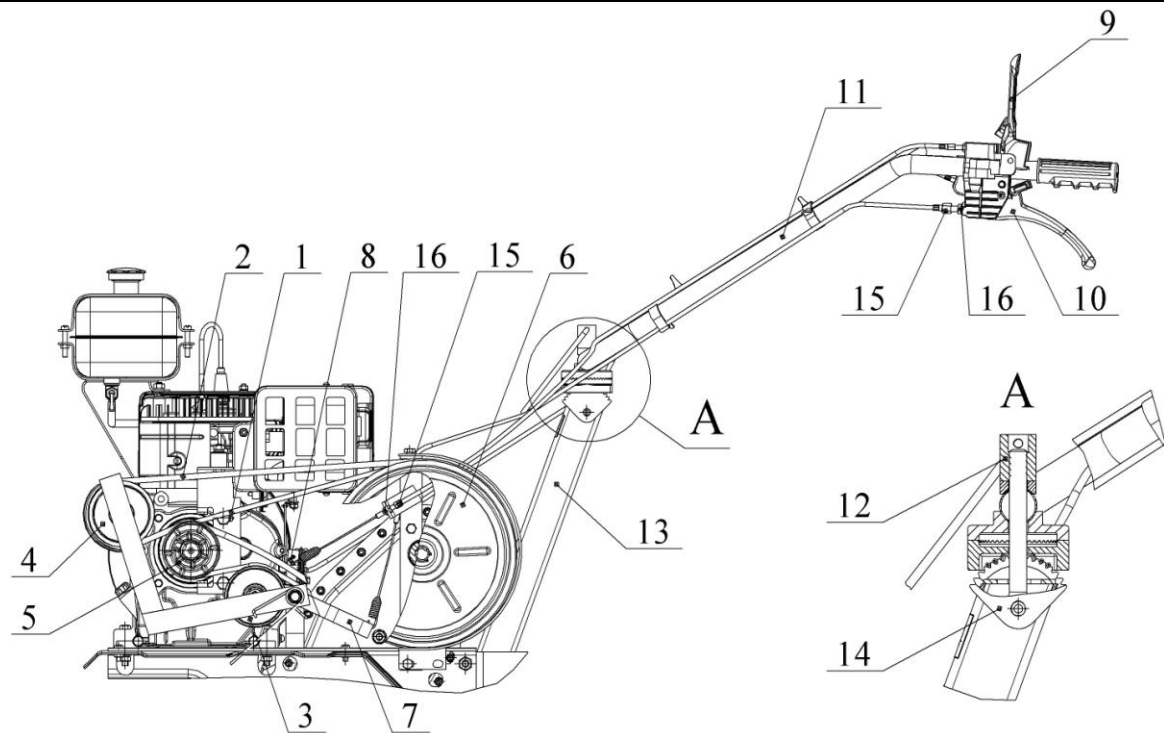


Рисунок 9 – Мотоблок МБ-1ДЗМ.

1 – ремень переднего хода, 2 – ремень заднего хода, 3 – шкив переднего хода, 4 – шкив заднего хода, 5 – шкив ведущий, 6 – шкив редуктора, 7 – кронштейн заднего хода, 8 – кронштейн переднего хода, 9 – ручка переднего хода с тросом, 10 – ручка заднего хода с тросом, 11 – руль, 12 – гайка специальная, 13 – колонка рулевая, 14 – зубчатый сектор, 15 – болт полый регулировки натяжения троса, 16 – контргайка.

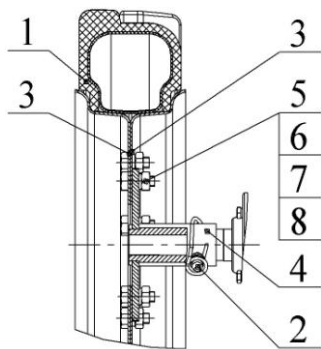


Рисунок 10 – Колесо.

1 – шина, 2 – шплинт (стопор), 3 – диск,
4 – ступица, 5 – болт, 6 – гайка, 7 – шайба,
8 – шайба.

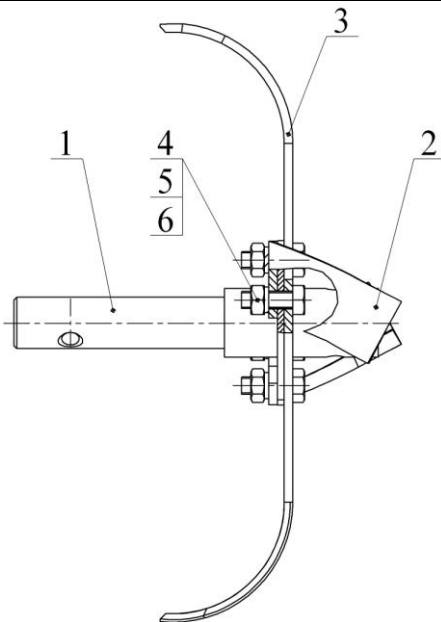


Рисунок 11а – Фреза КМБ1.001.010.5(-02)

1 – Валик КМБ1.001.015.3(-02); 2 – Нож
левый КМБ1.001.012.1; 3 – Нож правый
КМБ1.001.013.1; 4 – Болт М10-6gx30.58.016
ГОСТ 7798-70; 5 – Гайка М10-6Н.5.016
ГОСТ 5915-70; 6 – Шайба 10 65Г 016 ГОСТ
6402-70.

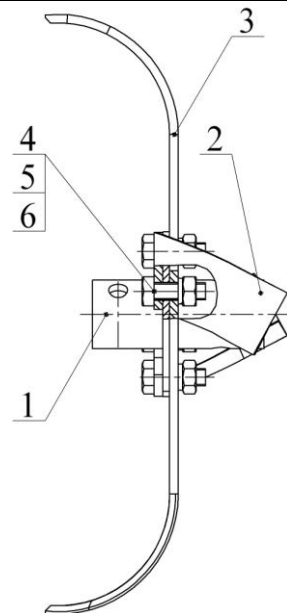


Рисунок 11б – Фреза КМБ1.001.030.2(-01)

1 – Втулка КМБ1.001.035.2(-01); 2 – Нож
левый КМБ1.001.012.1; 3 – Нож правый
КМБ1.001.013.1; 4 – Болт М10-6gx30.58.016
ГОСТ 7798-70; 5 – Гайка М10-6Н.5.016
ГОСТ 5915-70; 6 – Шайба 10 65Г 016 ГОСТ
6402-70.

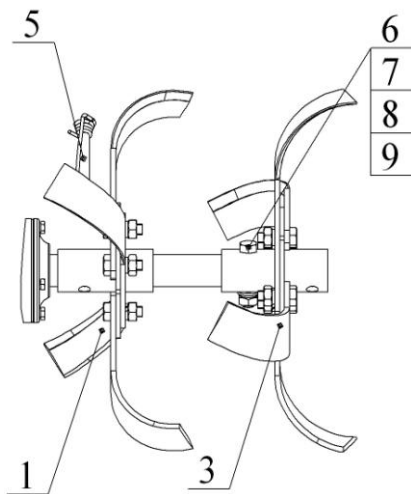


Рисунок 12а – Культиватор КМБ1.001.000.2.

1 – фреза, 3 – фреза, 5 – шплинт (стопор), 6 – болт М10-6gx55.58.016 ГОСТ 7798-70, 7 – гайка М10-6Н.5.016 ГОСТ 5915-70, 8 – шайба 10 65Г 016 ГОСТ 6402-70, 9 – шайба А.10.01.016 ГОСТ 11371-78.

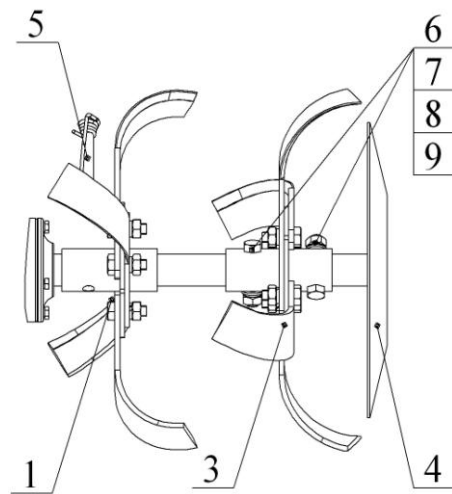


Рисунок 12б – Культиватор КМБ1.001.000.2-01.

1 – фреза, 3 – фреза, 4 – диск в сборе, 5 – шплинт (стопор), 6 – болт М10-6gx55.58.016 ГОСТ 7798-70, 7 – гайка М10-6Н.5.016 ГОСТ 5915-70, 8 – шайба 10 65Г 016 ГОСТ 6402-70, 9 – шайба А.10.01.016 ГОСТ 11371-78.

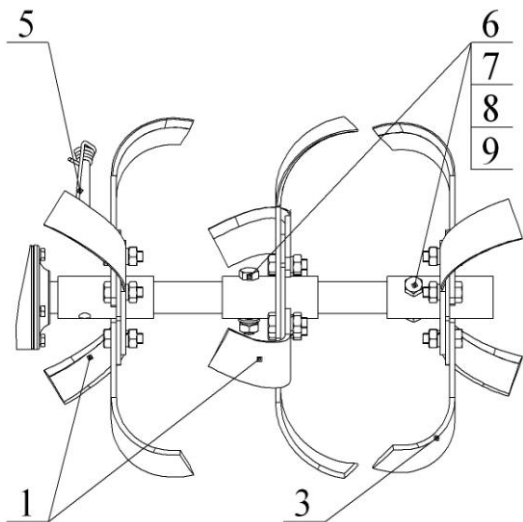


Рисунок 12в – Культиватор КМБ1.001.000.2-02.

1 – фреза, 3 – фреза, 5 – шплинт (стопор), 6 – болт М10-6gx55.58.016 ГОСТ 7798-70, 7 – гайка М10-6Н.5.016 ГОСТ 5915-70, 8 – шайба 10 65Г 016 ГОСТ 6402-70, 9 – шайба А.10.01.016 ГОСТ 11371-78.

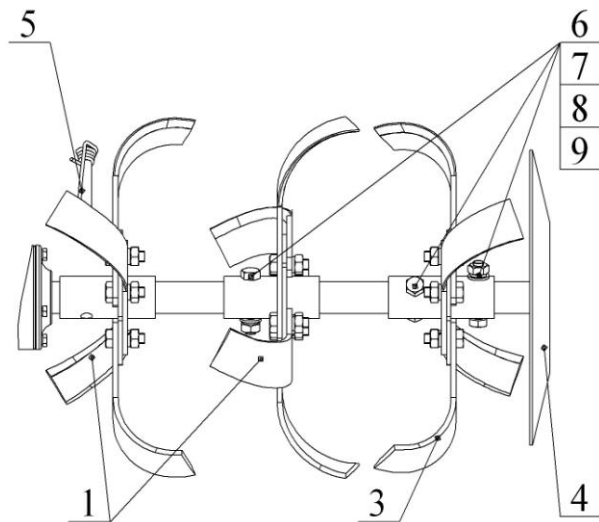


Рисунок 12г – Культиватор КМБ1.001.000.2-03.

1 – фреза, 3 – фреза, 4 – диск в сборе, 5 – шплинт (стопор), 6 – болт М10-6gx55.58.016 ГОСТ 7798-70, 7 – гайка М10-6Н.5.016 ГОСТ 5915-70, 8 – шайба 10 65Г 016 ГОСТ 6402-70, 9 – шайба А.10.01.016 ГОСТ 11371-78.

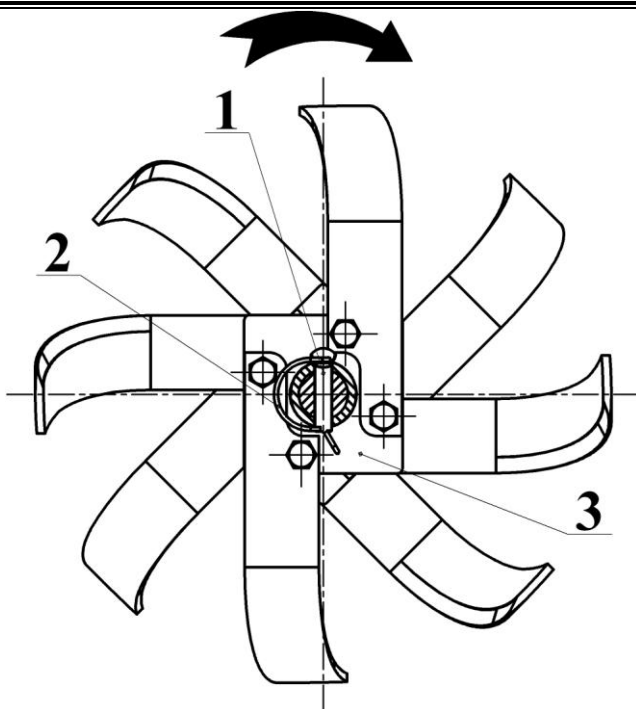


Рисунок 13 – Положение пружины шпинта относительно вращения культиваторов.

1 – Палец шпинта; 2 – Пружина шпинта; 3 – Культиватор.

ДЛЯ ЗАМЕТОК