

ЛЕНТОЧНАЯ ПИЛА ДЛЯ РЕЗКИ МЕТАЛЛА

Модель: BS-916R BS-916VR
 BS-1018R BS-1018VR



Руководство по эксплуатации

ПРЕДОСТЕРЕЖЕНИЕ! НЕСОБЛЮЖДЕНИЕ ЭТИХ ПРАВИЛ МОЖЕТ ПРИВЕСТИ К СЕРЬЕЗНОМУ ТРАВМИРОВАНИЮ ПЕРСОНАЛА

Как и для любого механического оборудования, при эксплуатации данного станка существуют определенные виды опасности. Соблюдение правил техники безопасности при эксплуатации станка значительно уменьшит вероятность получения травмы. Однако, если не будут учитываться или будут игнорироваться стандартные меры предосторожности, относящиеся к безопасности, это может привести к травмированию оператора. Этот станок предназначен только для определенных применений. Настоятельно не рекомендуется модификация и/или нецелевое применение данного станка. При наличии каких-либо вопросов относительно его применения запрещается использовать станок, пока вы не свяжитесь с нами для получения консультации.

Возможно, ваш станок не укомплектован розеткой или вилкой. Перед использованием данного станка обратитесь к местному дилеру, чтобы установить розетку или вилку в конце кабеля питания.

ПРАВИЛА ТЕХНИКИ БЕЗОПАСНОСТИ ДЛЯ ВСЕХ СТАНКОВ

А. Пользователь

- (1). Наденьте одежду, соответствующую требованиям. Одежда и перчатки должны быть плотно прилегающими, а кольца, браслеты или другие украшения не должны болтаться, чтобы не попасть в движущиеся части станка.
- (2). Всегда надевайте защитные очки. Для получения подробной информации о соответствующих рекомендациях см. стандарт ANSLZ87.1. Если операция резки довольно пыльная, используйте также пылезащитную маску для лица.
- (3). Не прикладывайте чрезмерные усилия. Постоянно следите за тем, чтобы не нарушать устойчивого положения ног и равновесия.
- (4). Запрещается становиться на станок. При опрокидывании станка или случайного соприкосновения с режущей частью можно получить серьезную травму.
- (5). Запрещается оставлять станок без присмотра. Перед тем как отойти от станка, выключите питание. Запрещается оставлять станок до его полной остановки.
- (6). Запрещается эксплуатировать станок, если оператор находится под воздействием лекарственных препаратов, алкоголя или каких-либо средств лечения.
- (7). При установке, подключении или переподключении двигателя убедитесь, что станок отсоединен от источника питания.
- (8). Запрещается приближать к пильному полотну руки и пальцы.
- (9). Перед удалением опилок остановите станок.
- (10). Перед тем, как отойти от станка, отключите питание и очистите ЛЕНТОЧНУЮ ПИЛУ и рабочую зону.

В. Эксплуатация станка

- (1). Уберите раздвижные и гаечные ключи. Выработайте привычку проверять, чтобы раздвижные и гаечные ключи были убраны со станка перед началом его эксплуатации.
- (2). Не перегружайте станок. Станок работает лучше и безопаснее на предназначенной для работы скорости.
- (3). Используйте подходящую оснастку. Не перегружайте станок или вспомогательное оборудование для выполнения не предназначенной для него работы.
- (4). Во время работы соблюдайте правила техники безопасности. По возможности для удержания заготовки используйте зажимы или тиски. Это безопаснее, чем

- удерживать заготовку рукой.
- (5). Поддерживайте оборудование в наилучшем состоянии. Поддерживайте остроту и чистоту инструментов и оборудования для сохранения наилучших технических характеристик и безопасности функционирования. Соблюдайте инструкции по смазке и замене принадлежностей.
 - (6). Используйте рекомендованные принадлежности. Для получения дополнительной информации о рекомендуемых принадлежностях см. руководство пользователя. Использование неподходящих принадлежностей может быть опасным.
 - (7). Обеспечьте защиту от непреднамеренного запуска. Перед подключением шнура питания убедитесь, что переключатель находится в положении «OFF» (ВЫКЛ).
 - (8). Направление подачи. Подавайте заготовку только против направления вращения пильного полотна или резака.
 - (9). Перед началом резания отрегулируйте и расположите держатель направляющей пильного полотна.
 - (10). Регулярно проверяйте плотность посадки держателя направляющей пильного полотна. Ослабленный держатель направляющей пильного полотна будет влиять на точность отрезания.
 - (11). Убедитесь, что скорость пильного полотна установлена соответственно разрезаемому материалу.
 - (12). Проверьте правильность размера и типа пильного полотна.
 - (13). Перед установкой заготовки в тисках следует остановить станок.
 - (14). Перед началом резания всегда надежно закрепляйте заготовку в тисках.
 - (15). Заземлите все станки. Если станок оснащен трехконтактным штекером, его следует подключить к электрической розетке с тремя контактными отверстиями. Если для подключения к розетке используется адаптер, его земляной контакт должен иметь соединение с «землей». Запрещается удалять третий контакт.

С. Регулировка

Выполнять какие-либо регулировки только при выключенном питании. Для достижения точности работы и правильности регулировки станка во время его сборки, пользователь должен ознакомиться с подробными инструкциями, приведенными в настоящем руководстве.

Д. Рабочее место

- (1). Поддерживайте чистоту на рабочем месте. Загроможденные рабочие зоны и стеллажи являются причиной несчастных случаев.
- (2). Запрещается использование станка в опасных условиях эксплуатации. Запрещается использовать инструмент с электрическим приводом во влажных условиях эксплуатации или подвергать воздействию дождя. Поддерживайте надлежащее освещение рабочего места.
- (3). Не подпускайте близко детей и посторонних. Дети и посторонние должны находиться на безопасном расстоянии от рабочей зоны.
- (4). Запрещается устанавливать и эксплуатировать данный станок во взрывоопасных и опасных средах.

Е. Техническое обслуживание

- (1). При выполнении ремонтных работ отсоедините станок от источника питания.
- (2). Проверьте детали на наличие повреждений. Перед дальнейшим использованием станка необходимо тщательно проверить защитную часть на наличие повреждений и убедиться, что она будет работать надлежащим образом и выполнять предназначенную для нее функцию, проверить выравнивание подвижных элементов, не заклинивают ли подвижные элементы при движении,

- наличие сломанных деталей, фиксацию деталей и все остальные условия, которые могут повлиять на правильное функционирование. Поврежденный защитный или другой элемент должен быть надлежащим образом отремонтирован или заменен.
- (3). Перед выполнением технического обслуживания и при замене таких принадлежностей, как пыльные полотна, биты, резак и т. д. станки следует отключать.
 - (4). Убедитесь, что натяжение и регулировка позиционирования пыльного полотна выполнены надлежащим образом.
 - (5). После выполнения первого реза новым пыльным полотном следует повторно проверить натяжение пыльного полотна.
 - (6). Для продления срока службы пыльного полотна по окончании рабочей смены следует ослабить натяжение пыльного полотна.
 - (7). Ежедневно проверяйте уровень охлаждающей жидкости. Низкий уровень охлаждающей жидкости может привести к вспениванию и повышению температуры пыльного полотна. Загрязненная или засоренная охлаждающая жидкость может привести к засорению и последующей порче насоса. Низкая скорость резания приводит к рывкам и регулярному заклиниванию пыльного полотна. Грязная охлаждающая жидкость может привести к росту количества бактерий, приводящему к раздражению кожи.
 - (8). При резке магния запрещается использовать эмульсионные масла или эмульсии (масляно-водные смеси), так как вода значительно усиливает риск случайного возгорания магниевых опилок. Для получения конкретных рекомендаций по применению охлаждающих жидкостей при резке магния следует обратиться к поставщику промышленной охлаждающей жидкости.
 - (9). Для предотвращения коррозии обрабатываемых поверхностей в случае использования эмульсионного масла в качестве охлаждающей жидкости следует обратить особое внимание на вытирание поверхностей, на которых жидкость накапливается и не испаряется быстро, например, между станиной станка и тисками.

Ф. Применение согласно назначению

Данный станок используется только для общей резки в пределах режущей способности.

Г. Шум

Уровень взвешенного звукового давления: 80 дБ

Н. Устройство защиты

Если кожух пыльной рамы будет открыт, блокировочный переключатель сработает и остановит станок. Ни в коем случае не снимайте этот переключатель со станка и регулярно проверяйте его функционирование.

ТЕХНИЧЕСКИЕ ХАРАКТЕРИСТИКИ

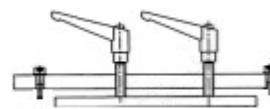
Модель		BS-916VR	BS-916R	BS-1018R	BS-1018BR
Основные характеристики	Круглая заготовка, угол реза 90°	229 мм (9 дюймов)	229 мм (9 дюймов)	254 мм (10 дюймов)	254 мм (10 дюймов)
	Прямоугольная заготовка, угол реза 90°	127×406 мм (5×16 дюймов)	127×406 мм (5×16 дюймов)	160×406 мм (6,3×16 дюймов)	160×406 мм (6,3×16 дюймов)
	Круглая заготовка, угол реза 45°	150 мм (6 дюймов)	150 мм (6 дюймов)	170 мм (6,7 дюйма)	170 мм (6,7 дюйма)
	Прямоугольная заготовка, угол реза 45°	150×190 мм (6×7,5 дюйма)	150×190 мм (6×7,5 дюйма)	160×190 мм (6×7,5 дюйма)	160×190 мм (6×7,5 дюйма)
Скорость перемещения пильного полотна	при 60 Гц	22 - 122 м/мин 95 - 402 фут/мин	22 - 122 м/мин 95 - 402 фут/мин	35, 60, 88, 115 м/мин	22 - 122 м/мин 95 - 402 фут/мин
	при 50 Гц	18 - 102 м/мин 78 - 335 фут/мин	18 - 102 м/мин 78 - 335 фут/мин	26, 50, 73 95 м/мин	18 - 102 м/мин 78 - 335 фут/мин
Размер пильного полотна		27×0,9×3075 мм	27×0,9×3075 мм	27×0,9×3215 мм	27×0,9×3215 мм
Мощность двигателя		1,5 кВт 2 ф. (3 ф.)	1,5 кВт 2 ф. (3 ф.)	1,5 кВт 2 ф. (3 ф.)	1,5 кВт 2 ф. (3 ф.)
Привод		Клиновидный ремень	Клиновидный ремень	Клиновидный ремень	Клиновидный ремень
Размер упаковки		180×77×114 см	180×77×114 см	180×77×115 см	180×77×115 см
Масса нетто/брутто		320/380 кг	320/380 кг	300/360 кг	300/360 кг

Дополнительно можно приобрести прижим для пакетной резки

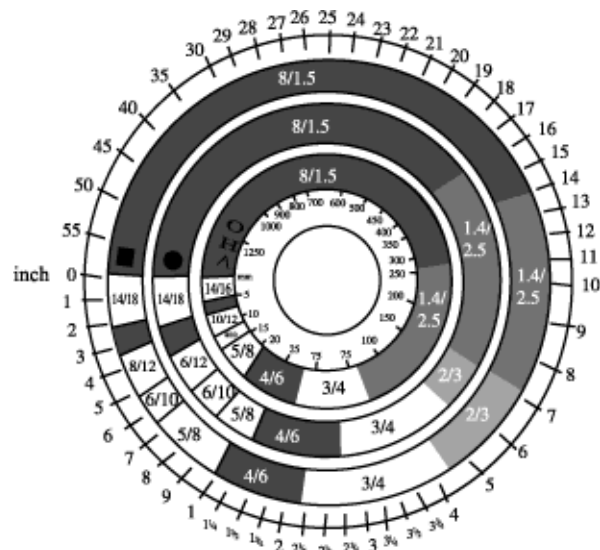
Прижим для пакетной резки, является дополнительной верхней (третьей) губкой тисков. Предназначен для прижима (крепления) заготовок в тисках сверху, при пилении в станке более одной заготовки одновременно.

Устанавливается при помощи засверливания на тиски (вертикальные губки тисков) и стягиванием болтами, своими силами или силами сервисной службы

Прижим заготовок (пакета) происходит при помощи ручного вращения (затягивания) ручек



ВЫБОР ПОДХОДЯЩЕГО ЗУБА



Для достижения максимальной эффективности резания и минимальной стоимости одного разреза важно подобрать для разрезаемого материала пильное полотно с правильной частотой шага зубьев (ТРІ). Выбор зубьев зависит от размера и формы материала.

Факторы, которые необходимо учесть при выборе пильного полотна

1. Ширина распила. Это расстояние, которое каждый зуб должен пройти от точки входа в заготовку до точки выхода из заготовки.
2. Форма заготовки.

Цельные квадратные, прямоугольные, плоские (символ )

Найдите на графике ширину распила

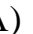
(Вокруг внешнего круга указаны дюймы, а во внутреннем круге – миллиметры). Выберите шаг зубьев по кольцу, на котором изображен квадрат, значение должно соответствовать ширине распила.

ПРИМЕР: для прямоугольной заготовки размером 6 дюймов (150 мм) следует использовать пильное полотно 2/3 Vari-tooth (с переменным количеством зубьев).

Круглые болванки (символ )

Найдите на диаграмме диаметр вашей заготовки. Выберите шаг зубьев по кольцу, на котором изображен круг, значение должно соответствовать диаметру заготовки.

ПРИМЕР: для круглой цельной заготовки диаметром 4 дюйма (100 мм) следует использовать пильное полотно 3/4 Vari-tooth (с переменным количеством зубьев).

Цилиндрический и прямоугольный профиль, конструкционные материалы (символ )

Определите среднюю ширину распила, разделив площадь заготовки. Найдите на графике среднюю ширину распила. Выберите шаг зубьев по кольцу, на котором изображен круглый и конструкционные профили, значение должно соответствовать средней ширине распила.

ПРИМЕР: Для круглого профиля наружный диаметр 4 дюйма (100 мм). Внутренний диаметр 3 дюйма (75 мм).

ПРИМЕЧАНИЕ. Рекомендации относительно скорости перемещения пильного полотна и

скорости резания, представленные на этой диаграмме, являются приблизительными и должны использоваться в качестве ориентира для большинства применений. Для получения информации о точных параметрах разрезания следует обратиться к поставщику пильного полотна.

КОНТРОЛЬ СОСТОЯНИЯ ОПИЛОК

Опилки являются наилучшим показателем правильного усилия подачи. Контролируйте состояние опилок и регулируйте соответствующим образом скорость подачи. Если опилки тонкие или порошкообразные – следует увеличить скорость подачи или уменьшить скорость перемещения пильного полотна.



Если опилки обгоревшие и крупные – уменьшить скорость подачи и/или скорость перемещения пильного полотна.



Закручивающаяся серебристая и теплая стружка – оптимальная скорость перемещения пильного полотна.



ПОДКЛЮЧЕНИЕ ПИЛЫ К ИСТОЧНИКУ ПИТАНИЯ

Перед подключением станка к электрической сети убедитесь, что номинальная мощность двигателя соответствует электрической системе, к которой необходимо подключиться. Независимо от требований к электрическим характеристикам станка для подачи питания к станку рекомендуется использовать провод № 14, защищенный двухэлементным плавким предохранителем на 16 А с задержкой срабатывания.

См. прилагаемую к станку электрическую схему или инструкции по подключению пилы к источнику питания.

ЗАПУСК И ОСТАНОВКА СТАНКА

1. Поднимите пильную раму в верхнее положение.
2. Станок запускается нажатием кнопки пуска (В) (см. Рис. 1). Он будет работать до тех пор, пока пильная рама не окажется в нижнем положении в конце хода



- реза или не будет нажата кнопка останова (С).
3. В случае возникновения аварийной ситуации для остановки станка нажмите кнопку (D). После устранения проблемы отпустите кнопку аварийной остановки и перезапустите станок, нажав кнопку пуска (В).
 4. При использовании охлаждающей жидкости поверните кнопку выбора (А) вправо.
 5. Чтобы отрегулировать скорость подачи при резке, поверните регулятор объема (F) по часовой стрелке для увеличения скорости подачи, и против часовой стрелки – для уменьшения скорости подачи. После того как регулятор объема (F) будет правильно отрегулирован, поверните управляющий клапан (G), чтобы задействовать пыльную раму.
 6. Станок оснащен автоматическими концевыми выключателями окончания реза, предназначенными для остановки двигателя при завершении реза. Концевой выключатель управляется рычагом (С), показанным на Рис. 2, который контактирует с верхней частью гидравлического цилиндра (Е), отключая двигатель и насос подачи охлаждающей жидкости.
 7. Если двигатель останавливается до завершения реза или продолжает работать после завершения реза, концевой выключатель можно отрегулировать, подняв вверх или опустив вниз, ослабив два винта.

Рис. 1

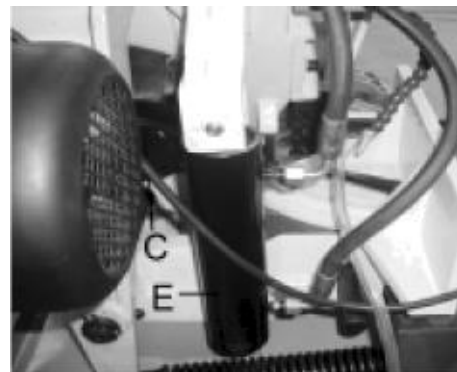


Рис. 2



Рис. 3

РЕГУЛИРОВКА ПЕРЕМЕЩЕНИЯ ПИЛЬНОЙ РАМЫ ВНИЗ

Перемещение пыльной рамы вниз должно быть отрегулировано таким образом, чтобы когда пыльная рама будет находиться в крайнем нижнем положении, зубья пыльного полотна должны находиться на 1/16 дюйма ниже поверхности стола. В случае необходимости дополнительной регулировки следует ослабить стягивающую гайку (А), показанную на Рис. 3., и закручивать или откручивать стопорный винт (В), пока не будет осуществлена правильная настройка. После чего затянуть стягивающую гайку (А).

РЕГУЛИРОВКА НАТЯЖЕНИЯ ПИЛЬНОГО ПОЛОТНА

Чтобы натянуть пыльное полотно, поднимите крышку левого шкива и поверните штурвал натяжения (А) пыльного полотна, показанный на Рис. 4, по часовой стрелке. Под штурвалом расположены указатель и шкала (В) натяжения. Шкала градуирована для отображения значений натяжения пыльного полотна 20 000, 30 000 и 35 000 фунтов на кв. дюйм (PSI). Для пыльных полотен из углеродной стали (аналогично полотнам, идущим в комплекте со станком) сила натяжения должна составлять 20 000 фунтов на кв. дюйм.
Для биметаллических пыльных полотен сила натяжения

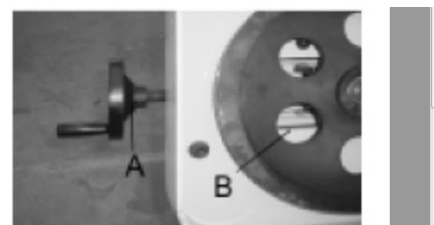


Рис. 4

должна составлять 30 000 или 35 000 фунтов на кв. дюйм. Для продления срока службы пильного полотна по окончании рабочей смены всегда ослабляйте натяжение пильного полотна.

РЕГУЛИРОВКА ПОЗИЦИОНИРОВАНИЯ ПИЛЬНОГО ПОЛОТНА

Перед проверкой или регулировкой позиционирования убедитесь, что пильное полотно натянуто надлежащим образом. Пильное полотно натянуто надлежащим образом, если во время работы станка задняя часть пильного полотна будет слегка касаться бортов шкива на обоих шкивах. Если пильное полотно не касается бортов шкива, выполняйте затягивание или ослабление винта (А), показанного на Рис. 5, пока пильное полотно не будет отрегулировано надлежащим образом.

РЕГУЛИРОВКА ДЕРЖАТЕЛЯ НАПРАВЛЯЮЩЕЙ ПИЛЬНОГО ПОЛОТНА

Держатель (А) направляющей пильного полотна, показанный на Рис. 6, должен быть установлен как можно ближе к заготовке. Чтобы переместить держатель, сначала ослабьте зажимающий маховичок (В). Переместите держатель (А) в соответствие с заготовкой. Когда вы будете уверены, что держатель не будет мешать заготовке, в первую очередь затяните зажимающий маховичок (В).

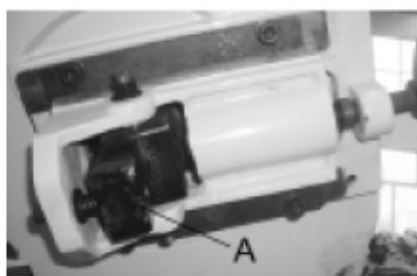


Рис. 5



Рис. 6

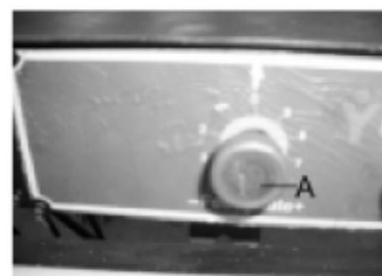


Рис. 7

РЕГУЛИРОВКА СКОРОСТИ ПОДАЧИ

Когда ручка регулятора скорости подачи повернута по часовой стрелке до упора, пильная рама не будет двигаться вниз, но ее можно поднять в верхнее положение. Вращением ручки регулятора скорости подачи против часовой стрелки регулируется поток масла из цилиндра и определяется скорость, с которой будет опускаться пильная рама и подаваться сквозь заготовку пильное полотно. Таблицы с практическими данными в отношении скоростей подачи составить не представляется возможным, поскольку имеется слишком много связанных с этим фактором. Как правило, наилучшие результаты дает даже давление прижима без перегрузки пильного полотна. Избегайте перегружать пильное полотно в начале реза, поскольку это может сократить срок службы пильного полотна и привести к некачественному выполнению реза. Визуальная оценка опилок во время выполнения реза поможет определить, является ли скорость подачи правильной или нет. Мелкие порошкообразные опилки указывают на то, что скорость подачи слишком мала: зубья протирают поверхность, а не режут. Обгоревшие опилки указывают на чрезмерную скорость подачи, приводящую к отламыванию зубьев вследствие перегрева пильного

полотна. Идеальная скорость подачи, при которой опилки будут свободно закручиваться, обеспечивает наименьшее время реза и самый долгий срок службы.

РЕГУЛИРОВКА ДАВЛЕНИЯ РЕЗА ПИЛЬНОЙ РАМЫ

Давление реза пильной рамы было установлено на заводе-изготовителе и не нуждается в дополнительной регулировке. Если дополнительная регулировка не нужна, опустите пильную раму в горизонтальное положение. Ослабляйте самоконтрящуюся гайку (А), показанную на Рис. 7, до тех пор, пока давление не будет увеличено или уменьшено.

ИСПОЛЬЗОВАНИЕ И РЕГУЛИРОВКА ТИСКОВ

Заготовка помещается между губками тисков таким образом, чтобы ее выступающая часть была отрезана опускающимся пильным полотном. Ваш станок оснащен тисками с «быстропереставляемой» зажимной губкой, которые позволяют быстро установить подвижную зажимную губку (В) (Рис. 8). Просто поверните штурвал (А) против часовой стрелки на 1/2 оборота и переместите зажимную губку (В) тисков в нужное положение. После чего затяните зажимную губку (В), вращая штурвал по часовой стрелке. Тиски можно регулировать для осуществления реза под любым углом от 90 до 45 градусов, ослабив две пружиненные зажимные рукоятки (расположенные на каждой из губок тисков), установив зажимные губки тисков под требуемым углом и затянув пружиненные зажимные рукоятки. Правая губка снабжена упорами-ограничителями для моментального позиционирования зажимной губки под углом 90 или 45 градусов. Чтобы проверить и отрегулировать упоры-ограничители, необходимо выполнить следующую процедуру.

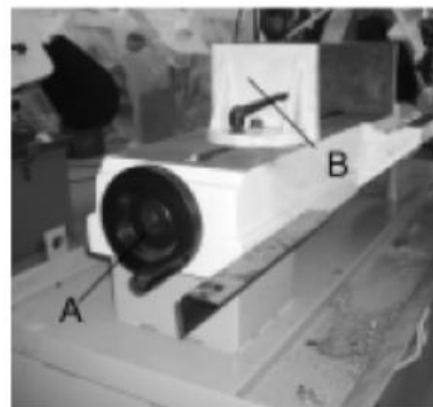


Рис. 8



Рис. 9

1. Поверните правую зажимную губку (С) (Рис. 9) до упора вправо и зафиксируйте пружиненную зажимную рукоятку (D).
2. Используя комбинированный угольник с линейкой (Е), расположите один конец угольника вдоль губки тисков, а другой конец – напротив пильного полотна, как показано на Рис. 9. Убедитесь, что губка расположена под углом 90 градусов к пильному полотну.
3. В случае необходимости регулировки ослабьте зажимную рукоятку (D) (Рис. 10). Ослабьте установочный винт и вращайте регулировочный винт до тех пор, пока губка тисков не будет расположена под углом 90 градусов относительно пильного полотна. ПРИМЕЧАНИЕ. Вращать винт от противоположного конца до рабочей поверхности

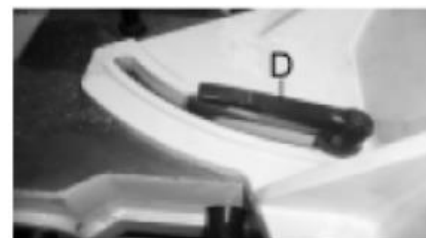


Рис. 10



- губки. Когда губка будет расположена под углом 90 градусов к пильному полотну, конец винта должен соприкоснуться с резьбовой шпилькой зажимной рукоятки. После чего затяните установочный винт.
4. В случае необходимости регулировки ослабьте зажимную рукоятку (D) (Рис. 10). Ослабьте установочный винт и вращайте регулировочный винт до тех пор, пока губка тисков не будет расположена под углом 45 градусов относительно пильного полотна.

Рис. 11

ПРИМЕЧАНИЕ. Когда губка будет расположена под углом 45 градусов к пильному полотну, конец винта должен соприкоснуться с резьбовой шпилькой зажимной рукоятки. После чего затяните установочный винт.

Поверните правую зажимную губку (C) до упора влево, как показано на Рис. 11, и зафиксируйте подпружиненную зажимную рукоятку (D).

Используя комбинированный угольник с линейкой, расположите один конец угольника вдоль губки тисков, а другой конец – напротив пильного полотна, как показано на Рис. 11. Проверьте, расположена ли губка тисков под углом 45 градусов к пильному полотну или нет.

ОХЛАЖДЕНИЕ

Для достижения максимальной эффективности ленточной пилы во время реза необходимо использовать охлаждающую жидкость. Основной причиной поломки зубьев является перегрев. Поэтому для увеличения срока службы пильного полотна и достижения высоких скоростей реза необходимо использование охлаждающей жидкости. Необходимо постоянно поддерживать чистоту области реза и шкивов пильного полотна. Скорость потока охлаждающей жидкости регулируется с помощью рычага с запорным клапаном (Рис. 12), который направляет охлаждающую жидкость на пильное полотно. Рычаг показан в положении запираания.



Рис. 12

НАЛАДКА СТАНКА ДЛЯ ЭКСПЛУАТАЦИИ

1. Подберите подходящую скорость и пильное полотно соответственно типу разрезаемого материала.
2. Убедитесь, что натяжение пильного полотна отрегулировано надлежащим образом.
3. Поднимите пильную раму и закройте регулятор включения/выключения подачи.
4. Поместите заготовку между губками тисков. Отрегулируйте заготовку под желаемую длину отрезания и затяните штурвал зажима губки тисков.

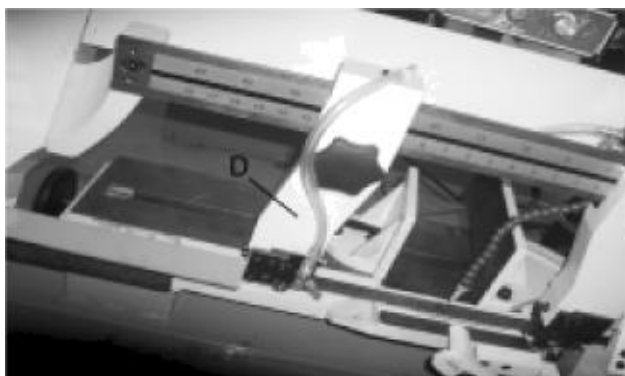


Рис. 13

5. Убедитесь, что держатель (D) направляющей пильного полотна установлен максимально близко к заготовке.
6. Включите станок и отрегулируйте поток охлаждающей жидкости.
7. Вращайте ручку регулятора скорости подачи против часовой стрелки до тех пор, пока пильное полотно не начнет опускаться с требуемой скоростью.
8. Продолжите выполнение реза заготовки. По завершении реза двигатель и насос подачи охлаждающей жидкости будут отключены.
9. По завершении регулировки скорости опускания положение пильной рамы и движение опускания будут контролироваться кнопкой-регулятором включения/выключения.

УДАЛЕНИЕ И УСТАНОВКА ПИЛЬНОГО ПОЛОТНА



Рис. 14

В случае необходимости замены пильного полотна выполните следующую процедуру.

1. Отсоедините станок от источника питания.
2. Поднимите пильную раму на высоту около 6 дюймов и закройте кнопку-регулятор включения/выключения подачи, повернув ее по часовой стрелке до упора.
3. Переместите держатель направляющей пильного полотна вправо, как показано на Рис. 14.
4. Ослабьте два винта и откройте верхний защитный кожух пильного полотна.
5. Откройте обе крышки шкивов и очистите станок от отработанной смазочной жидкости с примесью металлической пыли.
6. Ослабьте натяжение пильного полотна, вращая штурвал натяжения пильного полотна против часовой стрелки.
7. Снимите пильное полотно с обоих шкивов и с каждой направляющей.
8. Убедитесь, что зубья нового пильного полотна ориентированы в правильном направлении. В случае необходимости выверните наизнанку.

9. Расположите новое пыльное полотно на шкивах и в направляющей пыльного полотна и отрегулируйте натяжение пыльного полотна и направляющие пыльного полотна.

СМАЗКА ГИДРАВЛИЧЕСКОЙ СИСТЕМЫ

Гидравлическая система, установленная на данном станке, состоит из гидравлического цилиндра, который управляется игольчатым клапаном. Пыльная рама поднимается вручную, и, после завершения поднятия масло начнет поступать к нижней части поршня. Ограниченный поток регулируется ручкой регулятора скорости подачи и устанавливает скорость, с которой опускается пыльная рама. В случае необходимости заполнения гидравлического цилиндра маслом следует выполнить следующую процедуру.



Рис. 15



Рис. 16

1. Опустите пыльную раму в нижнее положение.
2. Снимите заглушку (А), показанную на Рис. 15, с верхней части гидравлической системы и замените соответствующим шланговым фитингом (В) (Рис. 16). Подключите прозрачный шланг (С) к фитингу, как показано на Рисунке.
3. Перелейте приблизительно одну кварту масла Mobil-DTE (light), продающегося в емкостях объемом одна кварта, в контейнер (D) (Рис. 16). Поместите шланг (С) в контейнер (D), убедившись, что конец шланга погружен в масло. Поднимайте и опускайте пыльную раму до тех пор, пока внутри прозрачного шланга (С) не исчезнут пузырьки.
4. Снимите шланговый фитинг (В) (показанный на Рис. 16) и замените заглушкой (А) (Рис. 15). В смотровом окне уровня масла уровень должен составлять 1/3 объема. После чего верните на место гайку масляного сапуна (В).

ШАРНИРНЫЕ ПОДШИПНИКИ

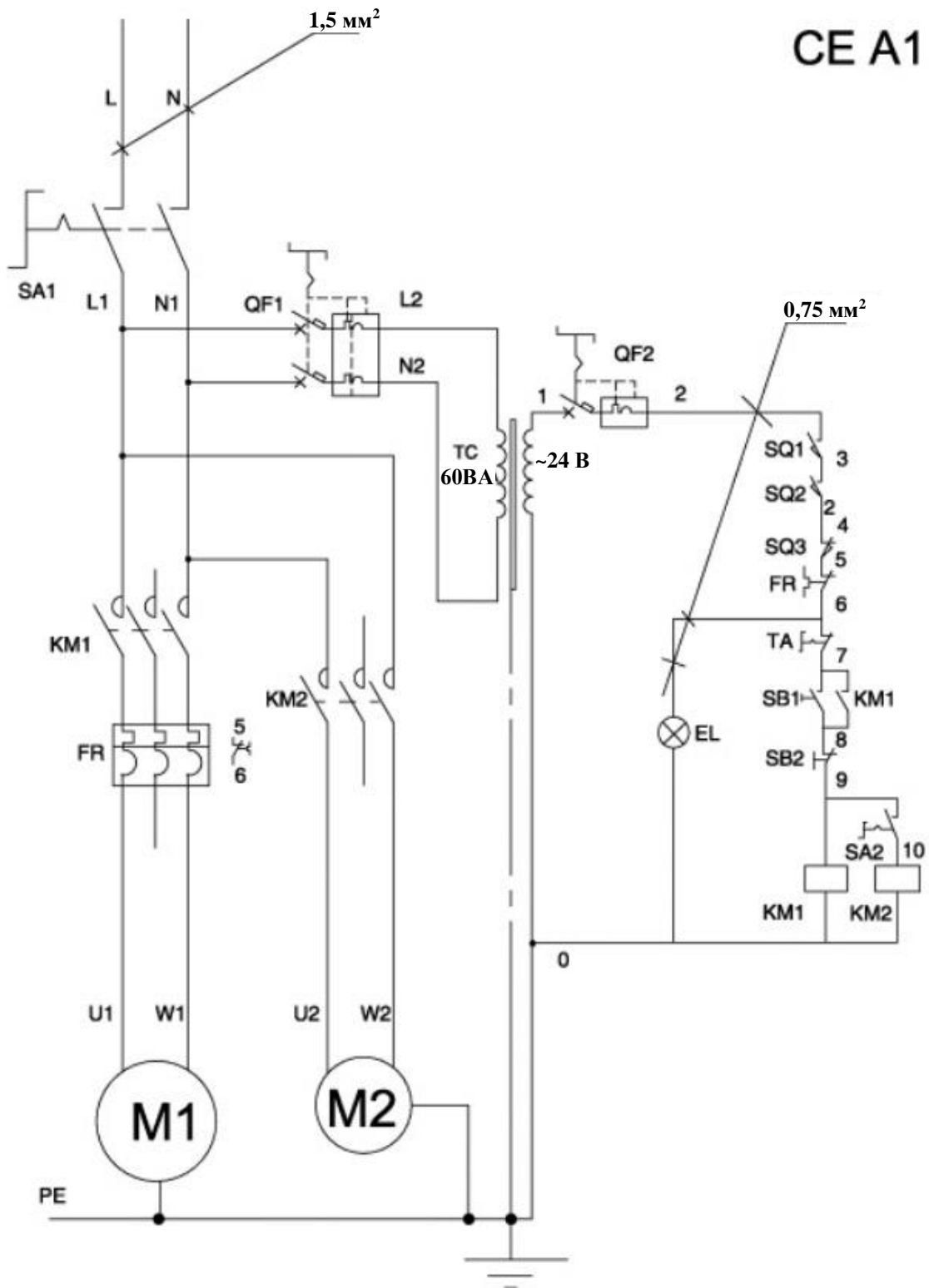
Периодически смазывайте шарнирный подшипник водонепроницаемой смазкой, подавая ее с помощью двух смазочных фитингов.

ПОИСК И УСТРАНЕНИЕ НЕИСПРАВНОСТЕЙ

Описание проблемы	Возможная (-ые) причина (-ы)	Способ устранения
Чрезмерное количество поломок пильного полотна	<ol style="list-style-type: none"> 1. Материал плохо зажат в тисках 2. неподходящая скорость или подача 3. Слишком большой шаг зубьев 4. Материал слишком жесткий 5. неподходящее натяжение пильного полотна 6. Зубья соприкасаются с материалом до начала реза 7. Пильное полотно трется о борт шкива 8. Рассогласованы направляющие подшипники 	<ol style="list-style-type: none"> 1. Надежно зажать заготовку 2. Отрегулировать скорость или подачу 3. Заменить на пильное полотно с небольшим шагом зубьев 4. Использовать пильное полотно на низкой скорости и с малым шагом зубьев 5. Отрегулировать натяжение так, чтобы пильное полотно не проскальзывало на шкиве, но не сильнее 6. Установите пильное полотно в правильное положение после запуска двигателя 7. Отрегулировать выравнивание шкива 8. Отрегулировать направляющие подшипники 9. Выполнить сварку повторно, работы должен выполнять квалифицированный сварщик
Преждевременное затупление пильного полотна	<ol style="list-style-type: none"> 1. Зубья слишком крупные 2. Слишком большая скорость 3. Недостаточное давление подачи 4. Твердые участки или окалины на материале 5. Деформационное упрочнение материала 6. Закручивание пильного полотна 7. Недостаточное натяжение пильного полотна 	<ol style="list-style-type: none"> 1. Использовать пильное полотно с более тонкими зубьями 2. Уменьшить скорость 3. Уменьшить натяжение пружины со стороны пилы 4. Уменьшить скорость, увеличить давление подачи 5. Увеличить давление подачи, уменьшив натяжение пружины 6. Заменить новым пильным полотном и отрегулировать натяжение пильного полотна 7. Затянуть регулятор натяжения пильного полотна
Нехарактерный износ боковой/задней части пильного полотна	<ol style="list-style-type: none"> 1. Изношены направляющие пильного полотна 2. Направляющие подшипники пильного полотна неправильно отрегулированы 3. Ослаблен кронштейн подшипника направляющей пильного полотна 	<ol style="list-style-type: none"> 1. Заменить 2. Отрегулировать согласно руководству по эксплуатации 3. Затянуть
Зубья вырываются с	<ol style="list-style-type: none"> 1. Зубья слишком крупные для заготовки 2. Слишком сильное давление, 	<ol style="list-style-type: none"> 1. Использовать пильное полотно с более тонкими зубьями 2. Уменьшить давление, увеличить

Описание проблемы	Возможная (-ые) причина (-ы)	Способ устранения
пильного полотна	<ul style="list-style-type: none"> слишком низкая скорость 3. Заготовка вибрирует 4. Забиваются углубления между зубьями пилы 	<ul style="list-style-type: none"> скорость 3. Надежно зажать заготовку 4. Использовать пильное полотно с более крупными зубьями или удалять опилки с помощью щетки
Двигатель перегревается во время работы	<ul style="list-style-type: none"> 1. Слишком высокое натяжение пильного полотна 2. Слишком высокое натяжение приводного ремня 3. Шестерни нуждаются в смазке 4. Пильное полотно вязнет при резке 5. Шестерни не согласованы 	<ul style="list-style-type: none"> 1. Уменьшить натяжение пильного полотна 2. Уменьшить натяжение приводного ремня 3. Проверить масляную ванну 4. Уменьшить подачу и скорость 5. Отрегулировать шестерни так, чтобы червячный винт находился в центре шестерни
Некачественные результаты резки (с неровностями)	<ul style="list-style-type: none"> 1. Давление подачи слишком велико 2. Направляющие подшипники неправильно отрегулированы 3. Ненадлежащее натяжение пильного полотна 4. Пильное полотно затупилось 5. неподходящая скорость 6. Слишком сильно «разъехались» направляющие пильного полотна 7. Ослаблен сборочный узел направляющей пильного полотна 8. Траектория движения пильного полотна проходит слишком далеко от бортов шкивов 	<ul style="list-style-type: none"> 1. Уменьшить давление, увеличив натяжение пружины со стороны пилы 2. Отрегулировать направляющий подшипник, зазор не должен превышать 0,001 мм 3. Увеличить натяжение пильного полотна с помощью регулятора натяжения пильного полотна 4. Заменить пильное полотно 5. Отрегулировать скорость 6. Отрегулировать расстояние между направляющими 7. Затянуть 8. Отрегулировать траекторию движения пильного полотна в соответствии с руководством по эксплуатации
Некачественные результаты резки (грубая обработка)	<ul style="list-style-type: none"> 1. Слишком большая скорость или подача 2. Пильное полотно слишком крупное 3. Ослаблено натяжение пильного полотна 	<ul style="list-style-type: none"> 1. Уменьшить скорость или подачу 2. Заменить более тонким пильным полотном 3. Отрегулировать натяжение пильного полотна
Пильное полотно перекручивается	<ul style="list-style-type: none"> 1. Пильное полотно вязнет при резке 2. Слишком большое натяжение пильного полотна 	<ul style="list-style-type: none"> 1. Уменьшить давление подачи 2. Уменьшить натяжение пильного полотна

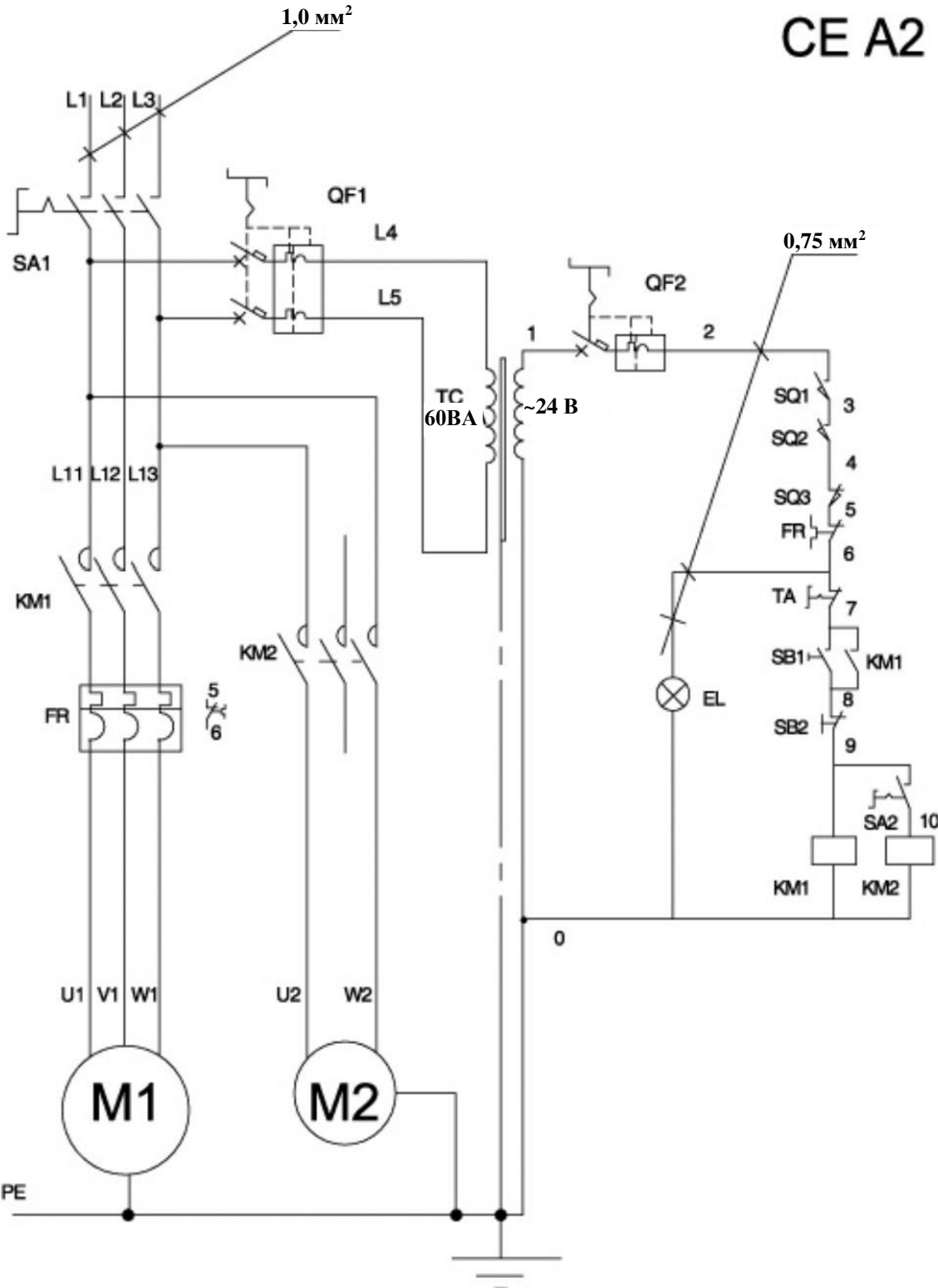
CE A1 1PH



Перечень электрических компонентов

№ п/п	Наименование	Обозначение	Тип и технические характеристики	Количество
1	Основной электродвигатель	M1	230 В 50 Гц 1420 об/мин 1,5 кВт 1 ф.	1
2	Насос для подачи охлаждающей жидкости	M2	230 В 50 Гц 45 Вт	1
3	Выключатель тока	QF	DZ47-63	2
4	Выключатель электропитания	SA1	JDF11-25	1
5	Замыкатель	KM	CN-6 AC24V (6 выводов, ~24 В)	2
6	Термореле	FR	RHN-5M	1
7	Кнопка аварийной остановки	TA	XB2-ES542	1
8	Трансформатор	TC	~230 В/24 В	1
9	Концевой выключатель	SQ	QKS7 250V 10A/VS (~250 В 10 А)	3
10	Кнопка «Пуск»	SB1	SB2-BE101	1
11	Кнопка «Остановка»	SB2	SB2-BE102	1
12	Селективный переключатель	SA2	SB2-ED21	1
13	Световой индикатор	EL	XB2-BVD3	1

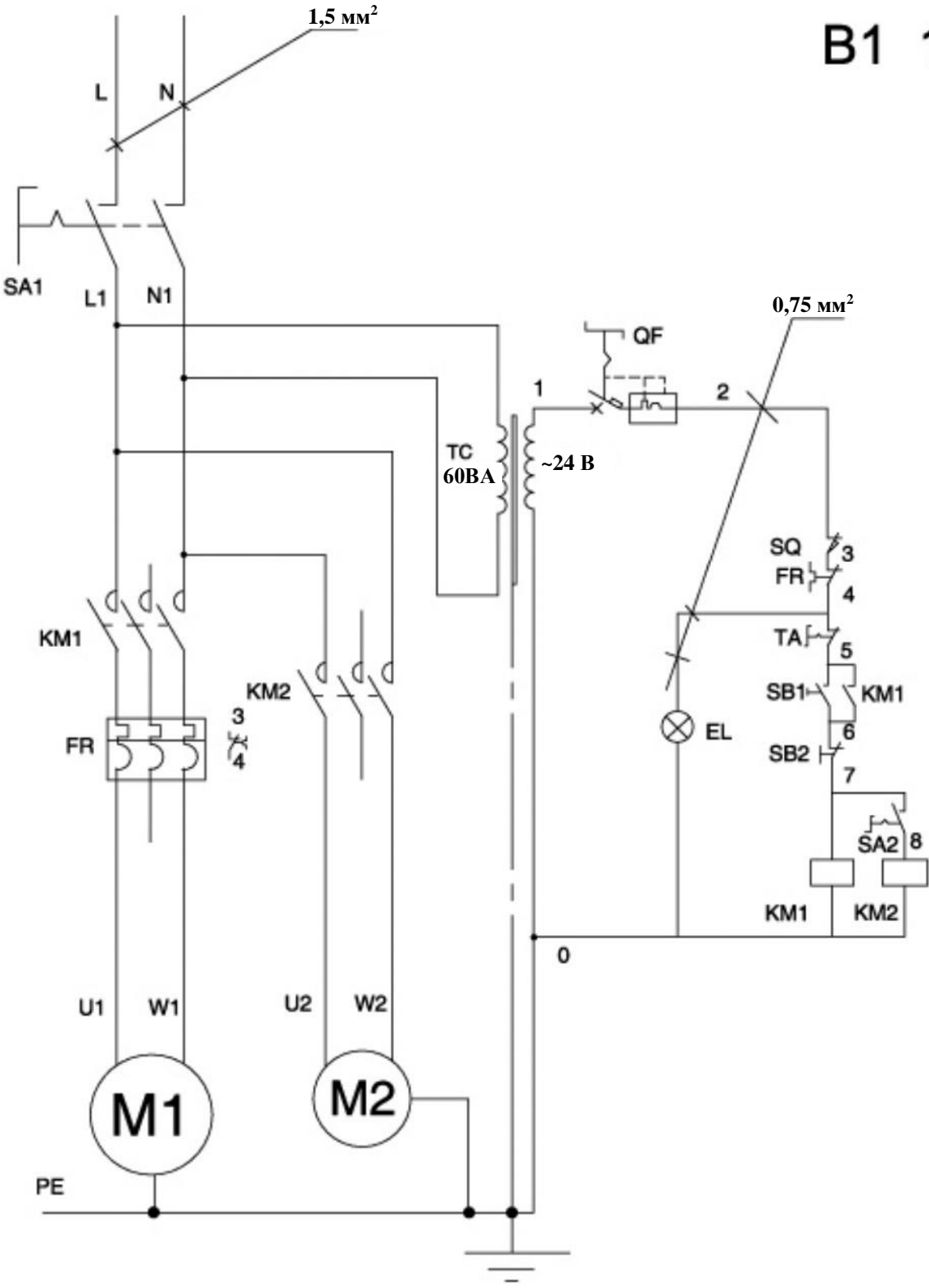
CE A2 3PH



Перечень электрических компонентов

№ п/п	Наименование	Обозначение	Тип и технические характеристики	Количество
1	Основной электродвигатель	M1	400 В 50 Гц 1420 об/мин 1,5 кВт 3 ф.	1
2	Насос для подачи охлаждающей жидкости	M2	400 В 50 Гц 45 Вт	1
3	Выключатель тока	QF	DZ47-63	2
4	Выключатель электропитания	SA1	JDF11-25	1
5	Замыкатель	KM	CN-6 AC24V (6 выводов, ~24 В)	2
6	Термореле	FR	RHN-5M	1
7	Кнопка аварийной остановки	TA	XB2-ES542	1
8	Трансформатор	TC	~400, 230 В/24 В	1
9	Концевой выключатель	SQ	QKS7 250V 10A/VS (~250 В 10 А)	3
10	Кнопка «Пуск»	SB1	SB2-BE101	1
11	Кнопка «Остановка»	SB2	SB2-BE102	1
12	Селективный переключатель	SA2	SB2-ED21	1
13	Световой индикатор	EL	XB2-BVD3	1

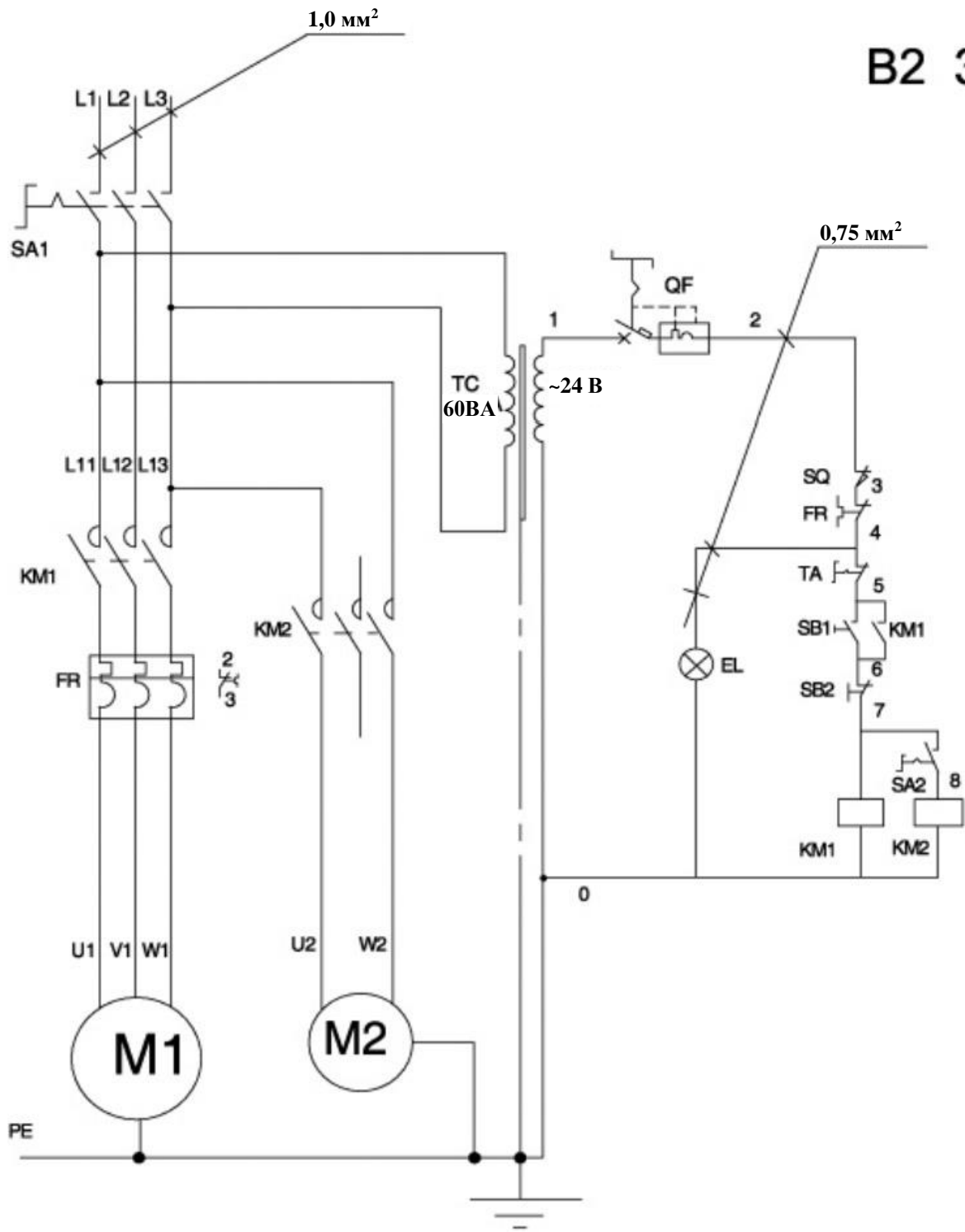
B1 1PH



Перечень электрических компонентов

№ п/п	Наименование	Обозначение	Тип и технические характеристики	Количество
1	Основной электродвигатель	M1	230 В 50 Гц 1420 об/мин 1,5 кВт 1 ф. 220 В 50 Гц 1420 об/мин 1,5 кВт 1 ф. 110 В 60 Гц 1720 об/мин 1,5 кВт 1 ф.	1
2	Насос для подачи охлаждающей жидкости	M2	230 В 50 Гц 45 Вт / 220 В 50 Гц 45 Вт / 110 В 60 Гц 45 Вт	1
3	Выключатель тока	QF	DZ47-63	1
4	Выключатель электропитания	SA1	JDF11-25	1
5	Замыкатель	KM	CN-6 AC24V (6 выводов, ~24 В)	2
6	Термореле	FR	RHN-5M	1
7	Кнопка аварийной остановки	TA	XB2-ES542	1
8	Трансформатор	TC	~230 В/24 В / ~220 В/24 В / ~110 В/24 В	1
9	Концевой выключатель	SQ	QKS7 250V 10A (~250 В 10 А)	1
10	Кнопка «Пуск»	SB1	SB2-BE101	1
11	Кнопка «Остановка»	SB2	SB2-BE102	1
12	Селективный переключатель	SA2	SB2-ED21	1
13	Световой индикатор	EL	XB2-BVD3	1

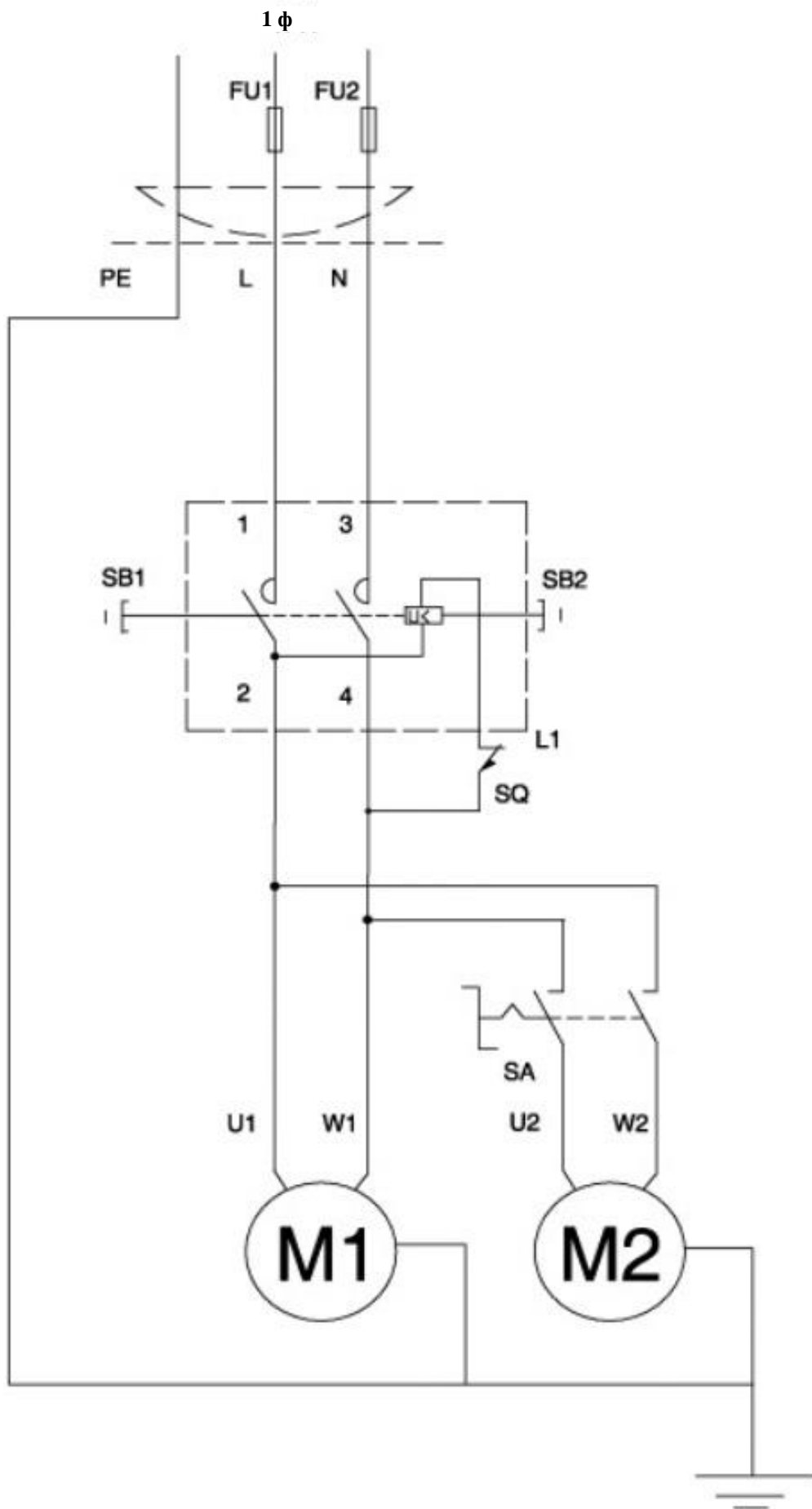
B2 3PH



Перечень электрических компонентов

№ п/п	Наименование	Обозначение	Тип и технические характеристики	Количество
1	Основной электродвигатель	M1	400 В 50 Гц 1420 об/мин 1,5 кВт 3 ф. 380 В 50 Гц 1420 об/мин 1,5 кВт 3 ф. 220 В 60 Гц 1720 об/мин 1,5 кВт 3 ф.	1
2	Насос для подачи охлаждающей жидкости	M2	400 В 50 Гц 45 Вт / 380 В 50 Гц 45 Вт / 220 В 60 Гц 45 Вт	1
3	Выключатель тока	QF	DZ47-63	1
4	Выключатель электропитания	SA1	JDF11-25	1
5	Замыкатель	KM	CN-6 AC24V (6 выводов, ~24 В)	2
6	Термореле	FR	RHN-5M	1
7	Кнопка аварийной остановки	TA	XB2-ES542	1
8	Трансформатор	TC	~400 В/24 В / ~380 В/24 В / ~220 В/24 В	1
9	Концевой выключатель	SQ	QKS7 250V 10A (~250 В 10 А)	1
10	Кнопка «Пуск»	SB1	SB2-BE101	1
11	Кнопка «Остановка»	SB2	SB2-BE102	1
12	Селективный переключатель	SA2	SB2-ED21	1
13	Световой индикатор	EL	XB2-BVD3	1

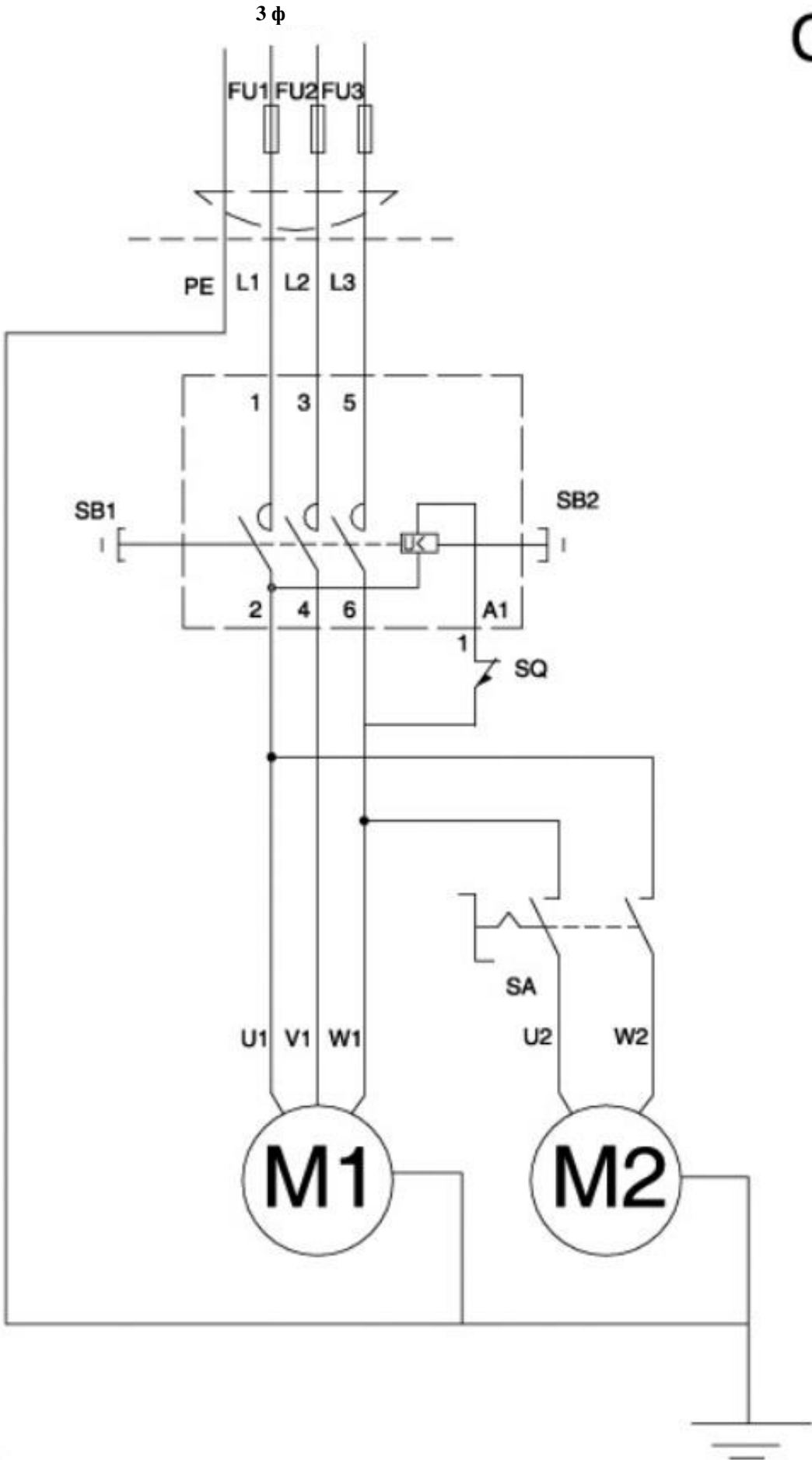
C 1PH



Перечень электрических компонентов

№ п/п	Наименование	Обозначение	Тип и технические характеристики	Количество
1	Основной электродвигатель	M1	230 В 50 Гц 1420 об/мин 1,5 кВт 1 ф. 220 В 50 Гц 1420 об/мин 1,5 кВт 1 ф. 110 В 60 Гц 1720 об/мин 1,5 кВт 1 ф.	1
2	Насос для подачи охлаждающей жидкости	M2	230 В 50 Гц 45 Вт 220 В 50 Гц 45 Вт 110 В 60 Гц 45 Вт	1
3	Электромагнитный переключатель	SB	KJD12 230 В 50 Гц 1 ф. 220 В 50 Гц 1 ф. 110 В 60 Гц 1 ф.	1
4	Селективный переключатель	SA	SB2-ED21	1
5	Концевой выключатель	SQ	QKS7 250V 10A (~250 В 10 А)	1

C 3PH



Перечень электрических компонентов

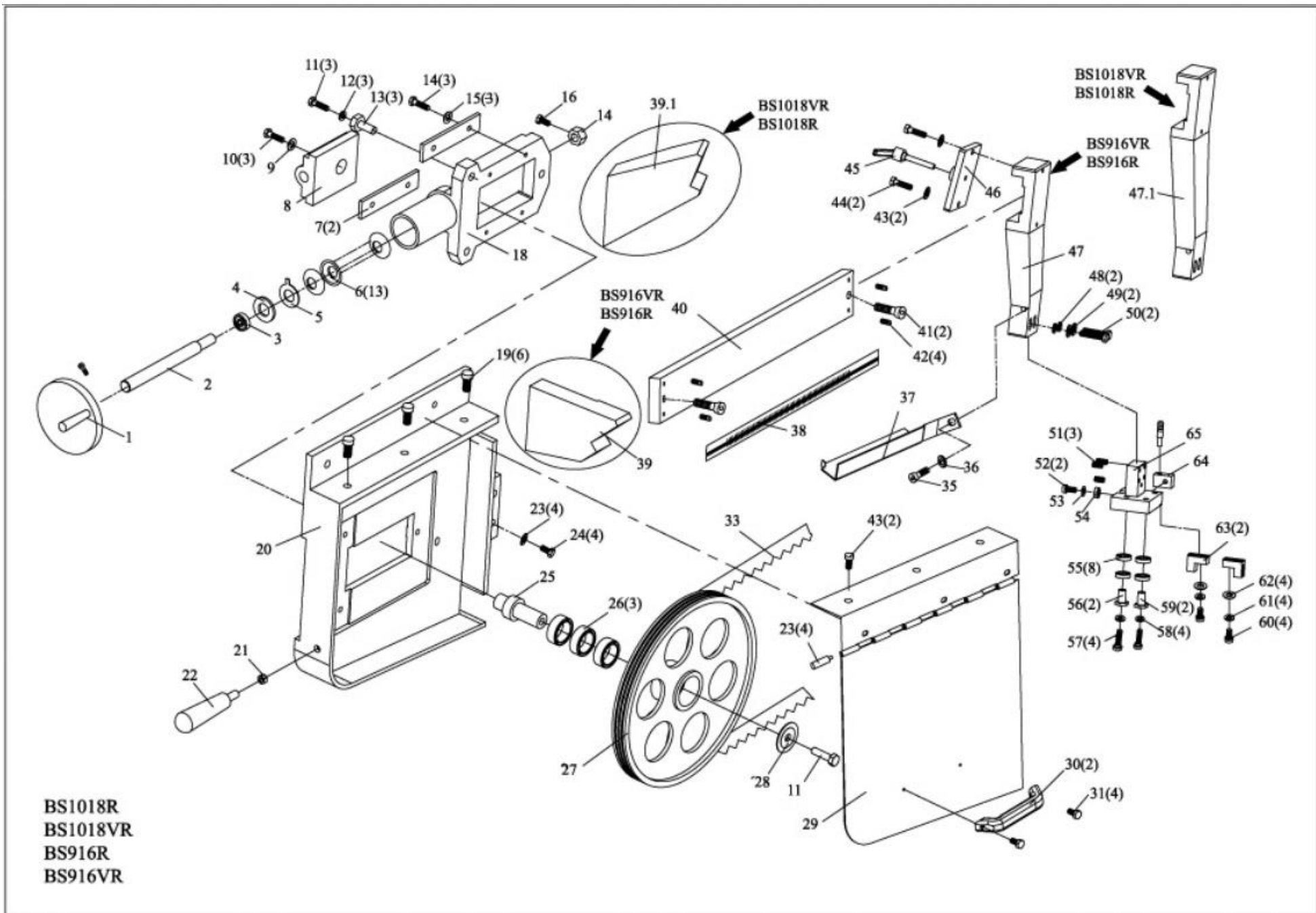
№ п/п	Наименование	Обозначение	Тип и технические характеристики	Количество
1	Основной электродвигатель	M1	400 В 50 Гц 1420 об/мин 1,5 кВт 3 ф. 380 В 50 Гц 1420 об/мин 1,5 кВт 3 ф. 220 В 60 Гц 1720 об/мин 1,5 кВт 1 ф.	1
2	Насос для подачи охлаждающей жидкости	M2	400 В 50 Гц 45 Вт 380 В 50 Гц 45 Вт 220 В 60 Гц 45 Вт	1
3	Электромагнитный переключатель	SB	KJD12 400 В 50 Гц 3 ф. 380 В 50 Гц 3 ф. 220 В 60 Гц 3 ф.	1
4	Селективный переключатель	SA	SB2-ED21	1
5	Концевой выключатель	SQ	QKS7 250V 10A (~250 В 10 А)	1

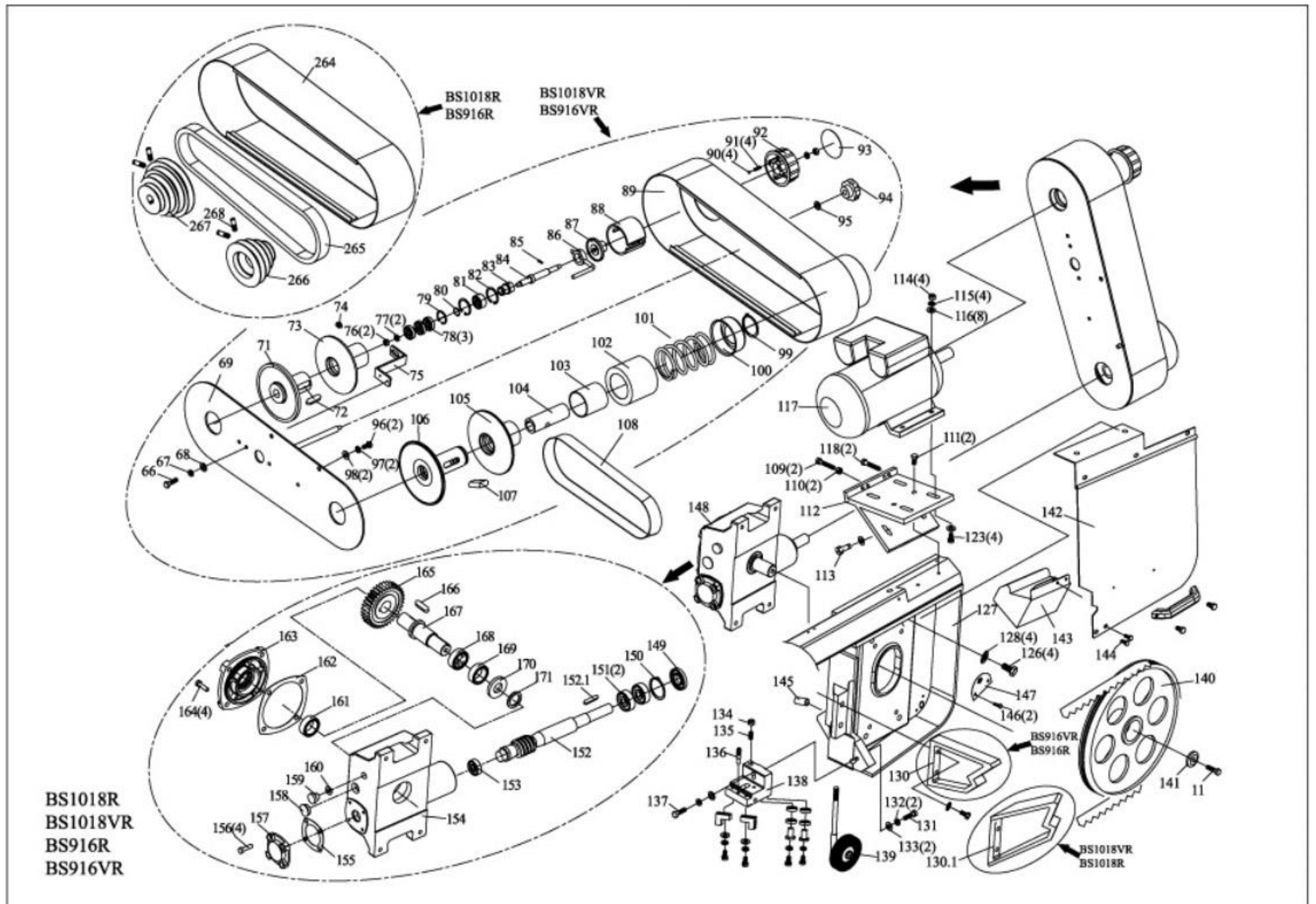
ПЕРЕЧЕНЬ ДЕТАЛЕЙ

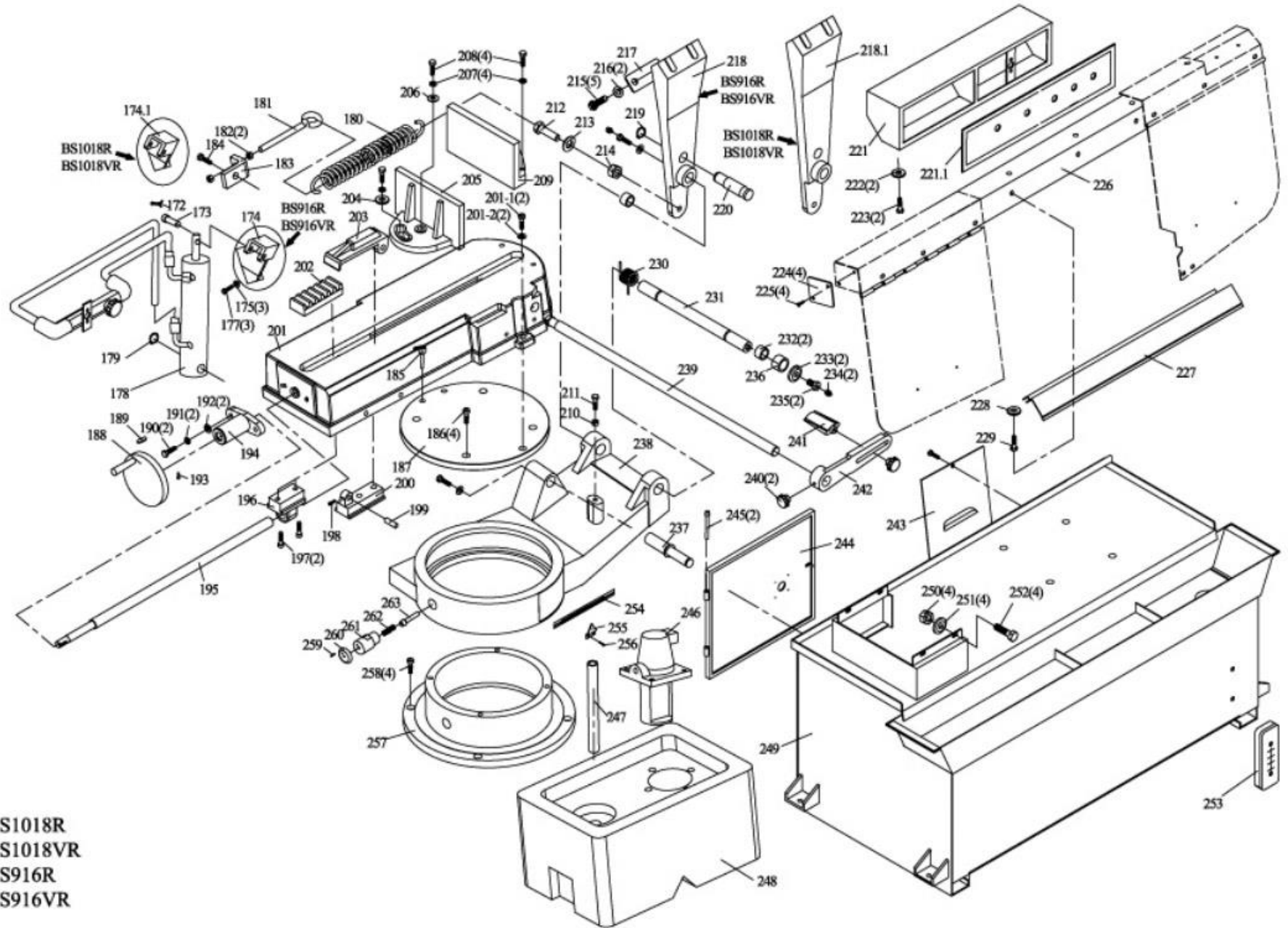
Артикул	Описание	Кол-во	Артикул	Описание	Кол-во			
1	Штурвал	1	45	Регулировочная ручка быстрого зажима	1			
2	Регулировочный вал	1						
3	Осевой подшипник	1						
4	Уплотнитель	1	46	Зажимная фиксирующая пластина	1			
5	Кольцевой указатель	1						
6	Пружина-«бабочка»	13	47	Подвижная стойка	1			
7	Нажимная пластина	2	48	Втулка	2			
8	Подвижный блок	1	49	Шайба	2			
9	Большая шайба	1	50	Винт	2			
10	Болт	1	51	Винт	3			
11	Болт	3	52	Винт	1			
12	Шайба	3	53	Шайба	1			
13	Регулировочный болт	3	54	Подшипник	1			
14	Болт	3	55	Подшипник	8			
15	Шайба	3	56	Гильза	2			
16	Винт	1	57	Винт	4			
17	Винт	1	58	Шайба	4			
18	Большая подвижная стойка	1	59	Эксцентриковая втулка	2			
19	Винт	6	60	Винт	4			
20	Задняя часть пильной рамы	1	61	Шайба	4			
21	Гайка	1	62	Шайба	4			
22	Рукоятка	1	63	Зажимный блок	4			
23	Шайба	4	64	Блок крепления трубки	1			
24	Болт	4						
25	Задний вал шкива	1	65	Левый регулируемый базовый элемент	1			
26	Подшипник	3						
27	Ведомый шкив	1						
28	Большая шайба	1						
29	Защитное ограждение для заднего шкива	1				66	Винт	2
						67	Шайба	2
30	Ручка с квадратным сечением	2				68	Шайба	2
31	Винт	2				69	Крышка ремня	1
32	Фиксатор	2				71	Вариатор III	1
33	Пильное полотно	1				72	Клиновое шпонка	1
34	Винт	12				73	Вариатор IV	1
35	Винт	1				74	Масляная пробка	1
36	Шайба	1	75	Ограничительная опора	1			
37	Защитное ограждение	1	76	Гайка	2			
			77	Шайба	2			
38	Мерная рейка	1	78	Подшипник	3			
39	Левая опора	1	79	Пружинное разрезное кольцо для отверстия	1			
40	Подвижная поперечина	1						
41	Винт	2	80	Кольцо	1			
42	Винт	4	81	Подшипник	1			
43	Шайба	2	82	Кольцо	1			
44	Винт	2	83	Регулировочная гайка	1			
			84	Регулировочный вал	1			
			85	Штифт	1			
			86	Ограничительная опора	1			
			87	Основание	1			

Артикул	Описание	Кол-во	Артикул	Описание	Кол-во
88	Гильза	1	141	Шайба	1
89	Защитный кожух ремня	1	142	Защитное ограждение переднего шкива	1
90	Стальной шарик	4			
91	Малая пружина	4	143	Стойка защитного ограждения для щетки	1
92	Крышка-потенциометр изменения скорости	1			
93	Фирменная табличка потенциометра изменения скорости	1	144	Винт	2
	94		Пятигранная ручка	1	145
95	Шайба	1	146	Винт	2
96	Болт	2	147	Сеточный фильтр	1
97	Гибкая шайба	2			
98	Шайба	2	148	Редуктор в сборе	1
99	Кольцо	1			
100	Внутренняя гильза	1	149	Губовидное уплотнительное кольцо	1
101	Пружина	1			
102	Внешняя гильза	1	150	Кольцо	1
103	Пластиковая втулка	1	151	Подшипник	2
104	Вал	1	152	Червячный вал	1
105	Вариатор II	1	152.1	Клиновое шпонка	1
106	Вариатор II	1	153	Подшипник	1
107	Штифт особой формы	1			
108	Ремень	1	154	Редуктор	1
109	Болт	2	155	Асбестовая прокладка	1
110	Винт	2			
111	Винт	2	156	Винт	4
112	Подмоторный кронштейн	1	157	Крышка	1
113	Болт	2			
114	Гайка	4	158	Указатель уровня масла	1
115	Гибкое кольцо	4	159	Винт	1
116	Плоская шайба	8	160	Уплотнительное кольцо	1
117	Электродвигатель	1	161	Подшипник	1
118	Болт	2	162	Асбестовая прокладка	1
123	Болт	4	163	Крышка редуктора	1
127	Передняя часть пыльной рамы	1			
128	Шайба	4	164	Винт	4
129	Болт	4	165	Червячная шестерня	1
130	Правая опора	1	166	Клиновое шпонка	1
131	Винт	1	167	Выходной вал	1
132	Гибкое кольцо	2	168	Подшипник	1
133	Плоская шайба	2	169	Подшипник	1
134	Гайка	1	170	Губовидное уплотнительное кольцо	1
135	Малая пружина	1			
136	Болт	1	171	Кольцо	1
137	Винт	1	172	Штифт	1
138	Правая регулируемая стойка	1	173	Фиксатор	1
139	Стальная щетка	1	174	Стойка гидравлического цилиндра	1
140	Направляющий шкив	1			
			175	Плоская шайба	3
			177	Болт	3
			178	Гидравлический цилиндр	1
			179	Кольцо	1
			180	Большая пружина	1
			181	Винт пружинный	1
			182	Гайка	2

Артикул	Описание	Кол-во	Артикул	Описание	Кол-во
183	Фиксированная стойка пружинная	1	226	Контактная поперечина	1
184	Болт	1	227	Защитное ограждение пильного полотна	1
185	Регулировочная ручка быстрого зажима	1	228	Плоская шайба	2
186	Винт	4	229	Болт	2
187	Фиксированная подставка	1	230	Скрученная пружина	1
188	Штурвал	1	231	Поворотный вал	1
189	Клиновья шпонка	1	232	Гильза	2
190	Болт	2	233	Шайба	2
191	Гибкая шайба	2	234	Масляная пробка	2
192	Плоская шайба	2	235	Болт	2
193	Посадочный винт	1	236	Гильза	1
194	Т-образная стойка	1	237	Фиксированный вал для гидроцилиндра	1
195	Резьбовой стержень	1	238	Поворотный корпус	1
196	Гайка	1	239	Блокируемый вал	1
197	Винт	2	240	Пятигранная ручка	2
198	Посадочный винт	1	241	Вал особой формы	1
199	Штифт стойки	1	242	Упор ручки	1
200	Подвижный блок	1	243	Блокировочная плита	1
201	Тиски	1	244	Дверца электрической коробки	1
201-1	Винт	2	245	Штифт	2
201-2	Плоская шайба	2	246	Водяной насос	1
202	Зубчатая рейка	1	247	Водяной патрубков	1
203	Блок захвата	1	248	Водяной бак	1
204	Шайба	2	249	Опора основания	1
205	Подвижная губка тисков	1	250	Гайка	8
206	Плоская шайба		251	Плоская шайба	8
207	Гибкая шайба	4	252	Болт	8
208	Болт	4	253	Шкала указателя уровня масла	1
209	Неподвижная губка тисков	1	254	Мерная линейка указателя	1
210	Гайка	1	255	Указатель	1
211	Болт	1	256	Заклепка	2
212	Болт	1	257	Неподвижный посадочный элемент	1
213	Плоская шайба	1	258	Болт	4
214	Гайка	1	259	Пружинящий штифт	1
215	Болт	2	260	Ручка фиксации	1
216	Гибкая шайба	2	261	Фиксирующая крышка	1
217	Нажимная пластина	1	262	Пружина	1
218	Наклонная стойка	1	263	Установочный стержень	1
219	Кольцо	1	264	Крышка ремня	1
220	Вал	1	265	Клиновой ремень	1
221	Пульт оператора	1	266	Шкив ременной передачи	1
221.1	Панель управления	1	267	Шкив ременной передачи	1
222	Плоская шайба	2	268	Болт	4
223	Болт	2			
224	Торцевая пластина	1			
225	Винт	4			







BS1018R
 BS1018VR
 BS916R
 BS916VR