



РУКОВОДСТВО ПО ЭКСПЛУАТАЦИИ

USER MANUAL

ЭЛЕКТРИЧЕСКИЙ НАКОПИТЕЛЬНЫЙ ВОДОНАГРЕВАТЕЛЬ

ELECTRIC STORAGE
WATER HEATER



Series:

CHAMPION Silverheat

Models: ESS 30 – 80 V Silverheat

ESS 50, 60 H Silverheat

ERS 50 – 150 V Silverheat

ERS 80, 100 H Silverheat



RU



EN



KZ



www.thermex.com
www.thermex.ru

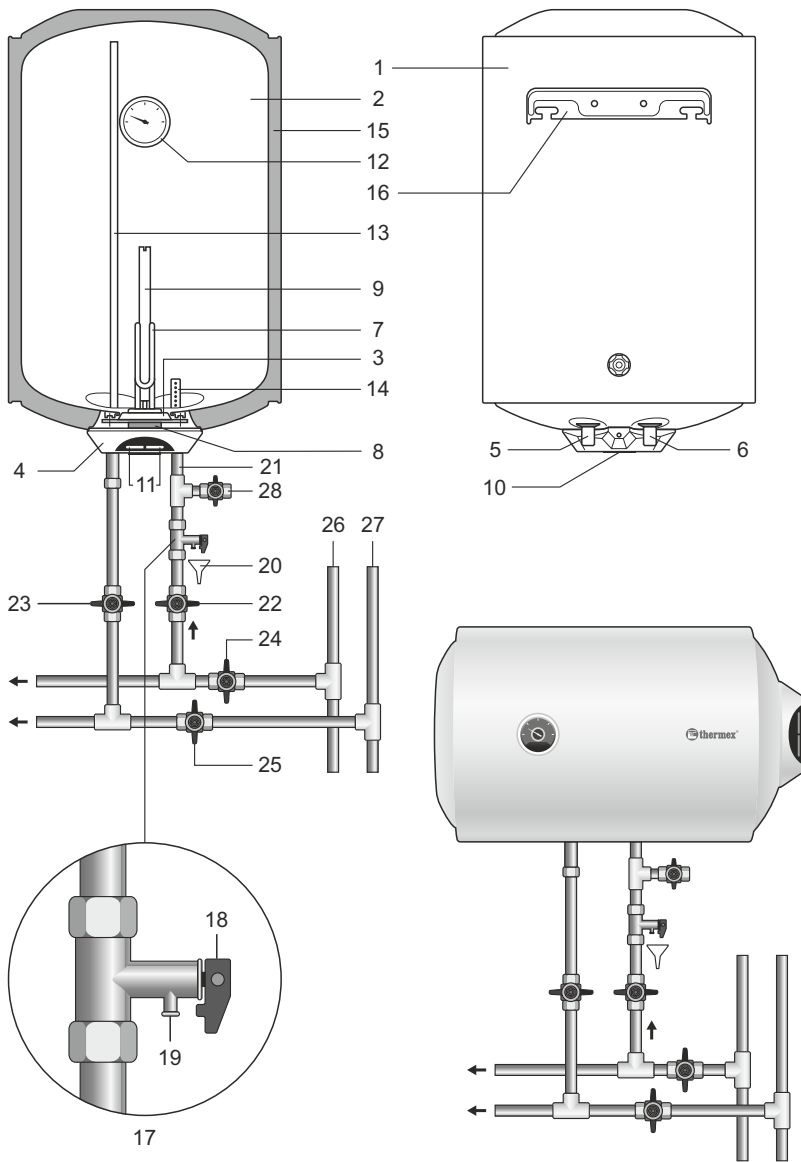
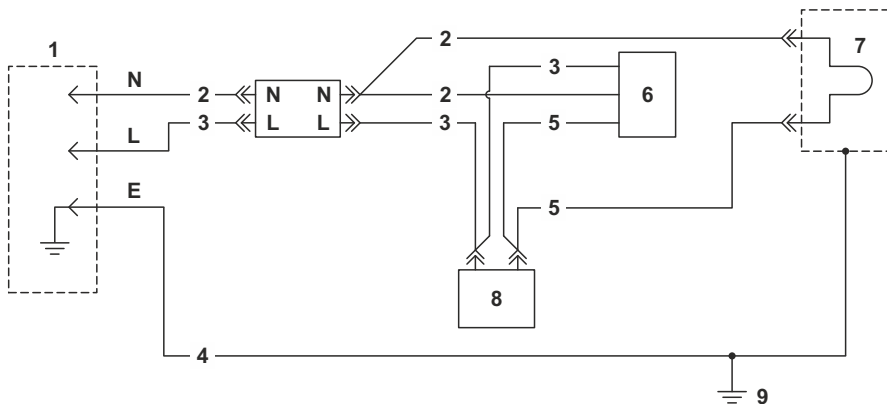


Рис. 1 / Fig. 1 / 1 сур.

Описание Рис. 1 / Description Fig. 1 / 1 сур. Сипаттамасы

- 1 Внешний корпус / Outer casing / Сыртқы корпус
- 2 Внутренний бак (емкость) / Inner tank (reservoir) / Ішкі бак (сыйымдылық)
- 3 Съёмный фланец / Removable flange / Алмалы ернемек
- 4 Защитная крышка / Protective cover / Қорғаныс қақпағы
- 5 Патрубок подачи холодной воды (с синим кольцом) / Cold water inlet pipe (with blue ring) / Салқын су жеткізетін келте құбыр (көк сақиналы)
- 6 Патрубок выпуска горячей воды (с красным кольцом) / Hot water outlet pipe (with red ring) / Ыстық су жеткізетін келте құбыр (қызыл сақиналы)
- 7 Трубчатый электронагреватель (ТЭН) / Tubular electric heater (ТЕН) / Түтікшелі электрлік жылытқыш (ТЭЖ)
- 8 Термостат / Thermostat / Термостат
- 9 Магнийевый анод / Magnesium anode / Магний аноды
- 10 Ручка терморегулятора / Thermostat control unit / Термореттегіш тұтқасы
- 11 Лампы контрольной индикации / Control indicator lamps / Бақылау индикациясының шамдары
- 12 Индикатор температуры / Temperature indicator / Температура индикаторы
- 13 Трубка забора горячей воды / Hot water inlet pipe / Ыстық су алатын түтік
- 14 Рассеиватель холодной воды / Cold water disperser / Салқын су таратқышы
- 15 Теплоизоляция / Thermal insulation / Жылулық оқшаулама
- 16 Кронштейн для крепления / Mounting bracket / Бекітуге арналған тіреуіш
- 17 Предохранительный клапан / Relief valve / Сақтандырғыш клапан
- 18 Ручка предохранительного клапана / Relief valve control knob / Сақтандырғыш клапан тұтқасы
- 19 Выпускная труба предохранительного клапана / Relief valve exhaust pipe / Сақтандырғыш клапанның шығару түтігі
- 20 Дренаж / Drainage / Дренаж
- 21 Вход холодной воды / Cold water inlet / Салқын су кірісі
- 22 Вентиль подачи холодной воды / Cold water inlet valve / Салқын су жеткізетін вентиль
- 23 Вентиль подачи горячей воды / Hot water inlet valve / Ыстық су жеткізетін вентиль
- 24 Запорный вентиль холодной воды / Cold water cut-off valve / Салқын судың ысырмалы вентилі
- 25 Запорный вентиль горячей воды / Hot water cut-off valve / Ыстық судың ысырмалы вентилі
- 26 Магистраль холодной воды / Cold water main pipe / Салқын су торабы
- 27 Магистраль горячей воды / Hot water main pipe / Ыстық су торабы /
- 28 Сливной вентиль / Drain valve / Ағызу вентилі

Рис. 2 / Fig. 2 / 2 сур.

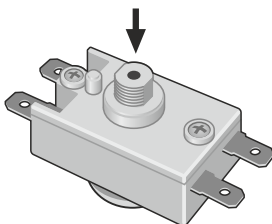


Описание Рис. 2 / Description Fig. 2/2 сур. сипаттамасы

Схема электрических соединений / Wiring diagram / Электрлік қосылыстар сұлбасы

- 1 Вилка стандарт С4 двухполюсная на 16 А, 250 В с двойными заземляющими контактами / C4 standard plug, bipolar 16 A, 250 V with double grounding terminal / Қосарлы жерге тұйықтайтын түйіспелері бар 16 А, 250 В есептелген екі полюсті С4 стандартты айыр
- 2 Голубой / Sky blue / Көгілдір
- 3 Коричневый / Brown / Қоңыр
- 4 Желто-зеленый / Yellow-green / Сары-жасыл
- 5 Черный / Black / Қара
- 6 Плата светодиодов / LED board / Жарықдиодтарының тақтасы
- 7 ТЭН, 1,5 кВт, 230 В / THE 1.5 kW 230 V / ТЭЖ, 1,5 кВт, 230 В
- 8 Термостат / Thermostat / Термостат
- 9 Корпус ЭВН / EWH casing / ЭВН корпусы

Рис. 3 / Fig. 3 / 3 сур.



Объем, л Capacity, l	Время нагрева, Heating time, $\Delta T=45^{\circ}\text{C}$	Постоянные суточные потери, кВт/24ч Constant daily losses, kW/24h	Фактическое годовое потребление электроэнергии, кВт The actual annual energy consumption, kWh
30	1 hour 05 min	1,08	394,2
40	1 hour 25 min	1,23	448,95
50	1 hour 45 min	1,36	496,4
60	2 hour 10 min	1,54	562,1
70	2 hour 30 min	1,8	657,0
80	2 hour 50 min	1,55	565,75
100	3 hour 30 min	1,76	642,4
150	4 hour 40 min	2,66	970,9



Перед первым использованием электрического накопительного водонагревателя внимательно прочитайте настоящее руководство по эксплуатации и обратите особое внимание на пункты обозначенные символом «ВНИМАНИЕ!»

Настоящее руководство распространяется на водонагреватели Thermex модели ERS Silverheat объемом от 50 до 150 литров, модели ESS Silverheat объемом от 30 до 80 литров. Полное наименование модели приобретенного Вами водонагревателя указано в идентификационной табличке на корпусе водонагревателя.

Комплект поставки

Водонагреватель..... 1 шт.
 Предохранительный клапан типа GP..... 1 шт.
 Анкер для крепежа..... по 2 шт. на каждую крепежную планку
 Руководство по эксплуатации 1 шт.
 Упаковка..... 1 шт.

Назначение

Электроводонагреватель (далее по тексту ЭВН) предназначен для обеспечения горячей водой бытовых и промышленных объектов, имеющих магистраль холодного водоснабжения с необходимыми параметрами.

ЭВН должен эксплуатироваться в закрытых отапливаемых помещениях и не предназначен для работы в непрерывно проточном режиме.

Основные технические характеристики

Давление в магистрали холодной воды, min/max	0,05 / 0,6 МПа
Питающая электросеть – однофазная, напряжение, частота	230 В ~, 50 Гц
Мощность трубчатого электронагревателя (ТЭНа)	1,5 кВт
Диаметр резьбы патрубков подключения холодной и горячей воды	1/2"
Класс защиты водонагревателя	IPX4
Работа при температуре окружающей среды	+3...+40 °С
Диапазон регулировки температуры нагрева воды	+18...+74 °С
Точность поддержания температуры в режиме хранения	±5 °С

Изготовитель оставляет за собой право на внесение изменений в конструкцию и характеристики водонагревателя без предварительного уведомления.

Информация о месте нанесения и способе определения даты изготовления:

Дата выпуска изделия закодирована в уникальном серийном номере, расположенном на идентификационной табличке (стикере), расположенной в нижней части на корпусе изделия. Серийный номер изделия состоит из тринадцати цифр. Третья и четвертая цифра серийного номера – год выпуска, пятая и шестая – месяц выпуска, седьмая и восьмая – день выпуска ЭВН.

Описание и принцип действия

ЭВН состоит из корпуса, трубчатого нагревательного элемента, предохранительного клапана и защитной крышки.

Корпус ЭВН состоит из стального бака теплоизолированного экологически чистым пенополиуретаном, и двух резьбовых патрубков для подачи холодной воды (с синим кольцом) и выпуска горячей (с красным кольцом). Внутренний бак имеет специальное стеклофарфоровое покрытие, надежно защищающее внутреннюю поверхность от химической коррозии.

На съемном фланце смонтированы: трубчатый электронагреватель (ТЭН) (7), термостат (8) и магниевый анод (9). ТЭН служит для нагрева воды, а термостат обеспечивает возможность регулировки температуры нагрева до $+74^{\circ}\text{C}$ ($\pm 5^{\circ}\text{C}$). Магниевый анод предназначен для нейтрализации воздействия электрохимической коррозии на внутренний бак.

Регулировка температуры воды во внутреннем баке осуществляется с помощью ручки терморегулятора (10), расположенной на защитной крышке водонагревателя. Термостат также содержит термовыключатель – устройство защиты ЭВН от перегрева, которое отключает ТЭН от сети при превышении температуры воды свыше $+93^{\circ}\text{C}$ ($\pm 5^{\circ}\text{C}$). В процессе эксплуатации корпус ЭВН может нагреваться. Срабатывание термозащиты водонагревателя не является его неисправностью. Возврат водонагревателя в рабочее состояние осуществляется нажатием на шток термовыключателя, расположенного под защитной крышкой ЭВН (Рис. 3).

Предохранительный клапан выполняет функции обратного клапана, препятствуя попаданию воды из водонагревателя в водопроводную сеть в случаях падения в последней давления и в случаях возрастания давления в баке при сильном нагреве воды, а также функции защитного клапана, сбрасывая избыточное давление в баке при сильном нагреве воды.

На защитной крышке прибора установлены две контрольные лампы (11): контрольная лампа красного цвета светится постоянно при подключении ЭВН к сети электропитания; контрольная лампа желтого цвета отображает режим работы ЭВН, светится при нагревании воды и гаснет при достижении установленной температуры. На электрическом шнуре ЭВН (опционно) смонтировано устройство защитного отключения (УЗО), обеспечивающее отключение ЭВН от сети электропитания при появлении тока утечки на заземленные элементы электроприбора.

Установка и подключение



Все монтажные, сантехнические и электромонтажные работы должны проводиться квалифицированным персоналом.

Размещение и установка

Установка ЭВН производится в соответствии с маркировкой, указанной на корпусе, и следующей таблицей:

Модель ЭВН	Объем, л	Исполнение
ERS V	50 – 150	вертикальное
ERS H	80, 100	горизонтальное
ESS V	30 – 80	вертикальное
ESS H	50, 60	горизонтальное

Рекомендуется устанавливать ЭВН максимально близко от места использования горячей воды, чтобы сократить потери тепла в трубах. В зависимости от выбранной Вами модели, Вам понадобится 2 или 4 анкера.

При выборе места монтажа необходимо учитывать общий вес ЭВН заполненного водой. Стену и пол со слабой грузоподъемностью необходимо соответственно укрепить. При сверлении (выполнении) отверстий в стене, следует учитывать проходящие в ней кабели, каналы и трубы. ЭВН подвешивается за кронштейны корпуса на крюки анкеров, закрепляемые в стене.

Монтаж крюков в стене должен исключать самопроизвольное перемещение по ним кронштейнов ЭВН. Для обслуживания ЭВН расстояние от защитной крышки до ближайшей поверхности в направлении оси съемного фланца должно быть не менее 0,5 метра.

Во избежание причинения вреда имуществу потребителя и (или) третьих лиц в случае неисправной системы горячего водоснабжения, необходимо производить монтаж ЭВН в помещениях, имеющих гидроизоляцию полов и дренаж в канализацию, и ни в коем случае не размещать под ЭВН предметы, подверженные воздействию воды. При размещении в незащищённых помещениях необходимо устанавливать под ЭВН защитный поддон (не входит в комплект поставки ЭВН) с дренажем в канализацию.

В случае размещения ЭВН в местах, труднодоступных для проведения технического и гарантийного обслуживания (антресоли, ниши, межпотолочные пространства и т.п.), монтаж и демонтаж ЭВН осуществляется потребителем самостоятельно, либо за его счет.

Подключение к водопроводу



Необходимо подавать холодную воду в ЭВН используя фильтр предварительной очистки воды со степенью очистки не менее 200 мкм

Установить предохранительный клапан (17) на входе холодной воды (21) – патрубок с синим кольцом, на 3,5 – 4 оборота, обеспечив герметичность соединения любым уплотнительным материалом (льном, лентой ФУМ и др.).

Во время работы водонагревателя вода может просачиваться из выпускной трубы предохранительного клапана для сброса излишнего давления, что происходит в целях безопасности

водонагревателя. Эта выпускная труба должна оставаться открытой для атмосферы и быть установлена постоянно вниз и в незамерзающей окружающей среде. Рекомендуется присоединить к дренажному отверстию резиновую или силиконовую трубку соответствующего диаметра для отвода влаги. Необходимо регулярно (не реже одного раза в месяц) проводить слив небольшого количества воды через выпускную трубу предохранительного клапана в канализацию для удаления известковых осадков и для проверки работоспособности клапана.

Ручка (18) предназначена для открытия клапана (17). Необходимо следить, чтобы во время работы водонагревателя эта ручка находилась в положении, закрывающем слив воды из бака.

Подключение к водопроводной системе производится в соответствии с (Рис. 1) при помощи медных, пластмассовых труб или специальной гибкой сантехнической подводки, рассчитанных на температуру до 100 °С при максимальном рабочем давлении. Запрещается использовать гибкую подводку бывшую в употреблении. Сантехническая подводка и запорная арматура должны соответствовать параметрам водопроводной сети и иметь необходимые сертификаты качества. При монтаже не допускается чрезмерных усилий во избежание повреждения резьбы патрубков, стеклофарфорового покрытия внутреннего бака.



ВНИМАНИЕ! Запрещается эксплуатировать ЭВН без предохранительного клапана или использовать клапан других производителей.

После подключения ЭВН, убедитесь, что запорный вентиль холодной воды в ЭВН (24) открыт, а запорный вентиль горячей воды (25) закрыт. Откройте кран подачи холодной воды в ЭВН (22), кран выхода горячей воды из ЭВН (23) и кран горячей воды на смесителе, чтобы обеспечить отток воздуха из ЭВН. При конечном заполнении ЭВН из крана смесителя непрерывной струей потечет вода. Закройте кран горячей воды на смесителе, проверьте фланец на наличие протечек и, при необходимости, затяните болты.

При подключении ЭВН в местах, не снабженных водопроводом, допускается подавать воду в ЭВН из вспомогательной емкости с использованием насосной станции, либо из емкости, размещенной на высоте не менее 5 метров от верхней точки ЭВН.

Подключение к электросети



Перед подключением водонагревателя к электрической сети убедитесь, что ее параметры соответствуют техническим характеристикам водонагревателя.

ВНИМАНИЕ! Перед включением электропитания убедитесь, что ЭВН заполнен водой!

Водонагреватель должен быть заземлен для обеспечения его безопасной работы.

ЭВН оборудован штатным сетевым шнуром электропитания с евровилкой и УЗО (опционно). Электрическая розетка должна иметь контакт заземления с подведенным к нему проводом заземления и располагаться в месте, защищенном от влаги, или удовлетворять требованиям не ниже IPX4.

Техническое обслуживание (ТО)

Периодическое проведение ТО и своевременная замена магниевого анода являются обязательными условиями для долговременной работы ЭВН. Невыполнение этих требований является основанием для снятия ЭВН с гарантийного обслуживания.

Техническое обслуживание и замена магниевого анода не входят в гарантийные обязательства изготовителя и продавца.

При проведении ТО проверяется состояние магниевого анода и наличие накипи на ТЭНе. Одновременно с этим удаляется осадок, который может накапливаться в нижней части ЭВН.



Магниевого анода необходимо заменять не реже одного раза в год. Если вода содержит большое количество химических примесей, то магневый анод необходимо менять чаще. Образование накипи на ТЭНе может привести к выходу его из строя, что не является гарантийным случаем, и его замена не входит в гарантийные обязательства изготовителя и продавца.

Если на ТЭНе образовалась накипь, то ее можно удалить с помощью средств для удаления накипи, либо механическим путем. При удалении осадка из ЭВН не следует применять чрезмерных усилий и использовать абразивные чистящие средства, чтобы не повредить защитное покрытие внутреннего бака.

Важность первого технического обслуживания заключается в том, что по интенсивности образования накипи и осадка, расхода магниевого анода, можно определить сроки проведения последующих ТО и, как следствие, продлить срок эксплуатации ЭВН. При невыполнении перечисленных выше требований сокращается срок эксплуатации ЭВН, возрастает вероятность выхода ЭВН из строя, и прекращается действие гарантийных обязательств.

Для проведения ТО и замены магниевого анода необходимо выполнить следующее:

- Отключить электропитание ЭВН;
- Дать остыть горячей воде или израсходовать ее через смеситель;
- Перекрыть поступление холодной воды в ЭВН;
- Отвинтить предохранительный клапан или открыть сливной вентиль (28);
- На патрубок подачи холодной воды или на сливной вентиль надеть резиновый шланг, направив второй его конец в канализацию;
- Открыть кран горячей воды на смесителе;
- Слить воду из ЭВН через патрубок подачи холодной воды или сливной вентиль;
- Снять защитную крышку, отключить провода, отвинтить и извлечь из корпуса съёмный фланец;
- Заменить магневый анод, очистить при необходимости ТЭН от накипи и удалить осадок;
- Произвести сборку, заполнить ЭВН водой и включить питание.

При проведении технического обслуживания ЭВН силами специализированной организации в гарантийном талоне должна быть сделана соответствующая **отметка с печатью организации**, проводившей техническое обслуживание. При замене магниевого анода потребителем самостоятельно к настоящему руководству на ЭВН должен быть **приложен товарно-кассовый чек на покупку магниевого анода**.

Указание мер безопасности

Электрическая безопасность и противокоррозионная защита ЭВН гарантированы только при наличии эффективного заземления, выполненного в соответствии с действующими правилами монтажа электроустановок.



При монтаже и эксплуатации ЭВН не допускается:

- Подключать электропитание, если ЭВН не заполнен водой.
- Снимать защитную крышку при включенном электропитании.
- Использовать ЭВН без заземления или использовать в качестве заземления водопроводные трубы.
- Включать ЭВН в водопроводную сеть с давлением больше 0,6 МПа. Если давление в водопроводной магистрали превышает 0,6 МПа, то на входе холодной воды в ЭВН, перед предохранительным клапаном (по ходу движения воды) необходимо установить соответствующий редукционный клапан (не входит в комплект поставки ЭВН) для снижения давления холодной воды до нормы. Установка редукционного клапана между ЭВН и предохранительным клапаном запрещена.
- Подключать ЭВН к водопроводу без предохранительного клапана.
- Сливать воду из ЭВН при включенном электропитании.
- Использовать запасные части, не рекомендованные производителем.
- Использовать воду из ЭВН для приготовления пищи.
- Использовать воду, содержащую механические примеси (песок, мелкие камни), которые могут привести к нарушению работы ЭВН и предохранительного клапана.
- Изменять конструкцию и установочные размеры кронштейнов ЭВН.

Замерзание воды в приборе недопустимо, так как это приводит к выходу его из строя, что является не гарантийным случаем.

ЭВН не предназначен для эксплуатации лицами с ограниченными физическими, осязательными или психическими способностями, а также лицами, не умеющими пользоваться ЭВН, за исключением случаев, когда это происходит под наблюдением или согласно инструкциям от лиц, отвечающих за безопасность ЭВН. Дети могут использовать ЭВН только под присмотром лиц, умеющих безопасно его эксплуатировать. В период эксплуатации ЭВН необходимо регулярно осматривать прибор на предмет правильной работоспособности (отсутствие подтеков, запах гари, искрение проводки и т. п.). В случае длительных перерывов в работе водонагревателя, сбоев в работе линии водоснабжения, необходимо отключить ЭВН от электросети и перекрыть вентиль подвода холодной воды.

Необходимо всегда помнить, что существует риск ошпаривания водой и поражения электрическим током.

Возможные неисправности и методы их устранения

В случае возникновения неисправности в работе изделия, необходимо отключить его от электрической сети, перекрыть воду.

Неисправность	Возможная причина	Способ устранения
Уменьшился напор горячей воды из ЭВН. Напор холодной воды прежний	Засорение впускного отверстия предохранительного клапана	Снять клапан и промыть его в воде
Увеличилось время нагрева	ТЭН покрылся слоем накипи	Извлечь фланец и очистить ТЭН от накипи
	Понижилось напряжение в электросети	Обратиться в службу эксплуатации электросети
Частое срабатывание термовыключателя	Установленная температура близка к предельной	Повернуть регулятор термостата в сторону уменьшения температуры (–)
	Трубка термостата покрылась накипью	Извлечь из ЭВН съемный фланец и аккуратно очистить трубку от накипи
Включенный в электросеть ЭВН не нагревает воду. Отсутствует подсветка контрольных ламп.	Отсутствует напряжение в электросети	Обратиться в службу эксплуатации электросети
	Сработало УЗО (при наличии)	Нажать кнопку перезапуска УЗО. Проверить напряжение
	Поврежден сетевой провод	Обратиться в сервисный центр
	Сработал или не включен термовыключатель	Отключить ЭВН от сети, снять защитную крышку, нажать до щелчка кнопку термовыключателя (Рис. 3), установить защитную крышку и включить питание

Вышеперечисленные неисправности не являются дефектами ЭВН и устраняются потребителем самостоятельно или силами специализированной организации за его счет.

При невозможности устранить неисправность при помощи вышеописанных рекомендаций или в случае выявления других, следует обратиться в сервисный центр, указанный в руководстве по эксплуатации.

Транспортировка и хранение электроводонагревателей

Транспортировка и хранение электроводонагревателей осуществляется в соответствии с манипуляционными знаками на упаковке:



1. Необходимость защиты груза от воздействия влаги;
2. Хрупкость груза, условие осторожного обращения;
3. Рекомендованный температурный диапазон хранения груза: от +10°С до +20°С;
4. Правильное вертикальное положение груза;

Гарантия изготовителя

Изготовитель устанавливает срок гарантии на водонагреватель 2 года, при этом сроки гарантии на составные части и комплектующие изделия следующие:

на водосодержащую емкость (внутренний бак) – 5 лет;

на прочие составные части (нагревательный элемент, термостат, лампочки-индикаторы, уплотнительные прокладки, индикатор температуры, предохранительный клапан) – 2 года.

Срок гарантии исчисляется от даты продажи ЭВН. При отсутствии или исправлении даты продажи и штампа магазина срок гарантии исчисляется от даты выпуска ЭВН. Претензии в период срока гарантии принимаются при наличии гарантийного талона, с отметками фирмы-продавца, и идентификационной таблички на корпусе ЭВН.

Неисправность предохранительного клапана или шнура питания не является неисправностью собственно ЭВН и не влечет за собой замену ЭВН. Ответственность за соблюдение правил установки и подключения лежит на покупателе (в случае самостоятельного подключения) либо на монтажной организации, производившей подключение.

При установке и эксплуатации ЭВН потребитель обязан соблюдать требования, обеспечивающие безотказную работу прибора в течение срока гарантии:

- выполнять меры безопасности и правила установки, подключения, эксплуатации и обслуживания, изложенные в настоящем руководстве;
- исключить механические повреждения от небрежного хранения, транспортировки и монтажа;
- исключить замерзание воды в ЭВН;
- использовать для нагрева в ЭВН воду без механических и химических примесей;
- эксплуатировать ЭВН с исправно работающим предохранительным клапаном из комплекта поставки ЭВН.

Изготовитель не несет ответственность за недостатки, возникшие вследствие нарушения потребителем правил установки, эксплуатации и технического обслуживания ЭВН, изложенных в настоящем руководстве, в т.ч. в случаях, когда эти недостатки возникли из-за недопусти-

мых параметров сетей (электрической и водоснабжения), в которых эксплуатируется ЭВН, и вследствие вмешательства третьих лиц. На претензии по внешнему виду ЭВН гарантия производителя не распространяется.

Ремонт, замена составных частей и комплектующих в пределах срока гарантии не продлевают срок гарантии на ЭВН в целом, при этом срок гарантии на замененные или отремонтированные комплектующие заканчивается в момент истечения срока гарантии на ЭВН.

Утилизация

При соблюдении правил установки, эксплуатации и технического обслуживания ЭВН и соответствии качества используемой воды действующим стандартом изготовитель устанавливает на него срок службы 7 лет от даты покупки ЭВН. Все составные части водонагревателя изготовлены из материалов, допускающих, в случае необходимости, экологически безопасную его утилизацию, которая должна происходить в соответствии с нормами и правилами той страны, где эксплуатируется водонагреватель.

Сведения об изготовителе

Изготовитель:

«HEATING EQUIPMENT» LTD

ООО «Тепловое Оборудование»

Россия, 187000, Ленинградская область, г. Тосно, Московское шоссе, д. 44



Все модели прошли обязательную сертификацию и соответствуют требованиям Технического регламента Таможенного союза ТР ТС 004/2011, ТР ТС 020/2011 Сертификат № TC RU C-RU.AB72.B.01094 и Европейским директивам 2006/95/ЕС, 2004/108/ЕС.

Служба гарантийной и сервисной поддержки в России: тел.: 8-800-333-50-77

(понедельник – пятница с 09:00 до 20:00; суббота, воскресенье с 10:00 до 18:00 по московскому времени; звонок по России бесплатный), e-mail: service@thermex.ru

Головной сервисный центр – установка и подключение ЭВН, гарантийный и пост-гарантийный ремонты:

Россия, 196105, г. Санкт-Петербург, ул. Благодатная, д. 63, тел.: (812) 313-32-73.

Телефоны и адреса авторизованных сервисных центров в других городах и регионах России можно узнать на сайте www.thermex.ru или обратиться в сервисный центр, указанный фирмой продавцом:

Наименование и местонахождение импортера, торгующей организации, принимающих претензии по качеству:

Республика Казахстан:

ТОО «Гарантерм Сары-Арка»

100009, Республика Казахстан, г. Караганда, ул. Бытовая д. 26
тел.: 8(721) 251-28-89

ТОО «Термекс-Алматы»

050050, Республика Казахстан, г. Алматы, ул. Полежаева, д. 92 а, офис 421
тел.: 8(727) 233-67-31

Республика Беларусь:

Унитарное Предприятие «АКВАМИР»

220118, Республика Беларусь, г. Минск, ул. Кабушкина, д. 66, оф. 10
тел.: + 375-173-800-200

Украина:

ООО «Термекс»

58032, м. Чернівці, Україна, вул. Головна, 246
тел.: +38-0327-583-200

ООО «Термекс-Логістік»

73019, м. Херсон, Україна, Карантинний острів, 1
тел.: +38-0552-490-129



Please, read the present manual before starting to use the water heater and pay attention to the «ATTENTION!» items.

The present manual is made for a water heater's model ERS Silverheat of from 50 to 150 liters volume and model ESS Silverheat of from 30 to 80 liters volume. A full name of the model of the heater is indicated on an identification plate located in a frame body of the heater.

Supply set

Water heater with PTD (optional)	1 pcs.
Safety valve of GP type	1 pcs.
Anchors	2 pieces on each retaining bar
Operation manual	1 pcs.
Package	1 pcs.

Purpose

An electric water heater (hereinafter referred to the EWH) is designed to provide with hot water household and industrial users equipped with a cold water supply line with the required parameters.

The heater shall be used in closed heated rooms and not designed for operation in continuously flowing mode.

Main Technical Specifications

Cold water line pressure, min/max	0,05 / 0,6 MPa
Supply – single-phased, voltage, frequency	230 V ~, 50 Hz
Electric Heating Bundles capacity	1,5 kW
Diameter of thread of nipples of cold and hot water connections	1/2"
Water heater protection class	IPX4
Operation at environmental temperature	+3...+40 °C
Water heating control range	+18...+74 °C
Storage mode temperature maintenance accuracy	±5 °C

The manufacturer reserves the right to introduce changes into water heater design and characteristics without prior notice.

Operation

Internal reservoir has a special surface made of bioglass-porcelain material that safely protects an internal surface from electrochemical corrosion.

On a removable flange are assembled: an electric heating bundle (EHB) (7), a thermostat (8) and a magnesium anode (9). The EHB is made for water heating and the thermostat provides a heating temperature regulation up to +74°C (±5°C). The magnesium anode is designed to counteract an effect of electrochemical corrosion to the internal reservoir.

The regulation is made using a handle of a thermostat controller (10) located onto a protective cover of the heater. The thermostat also has a thermostwitch – a protection heat device that cuts off the EHB from the power network if a water temperature exceeds +93°C (±5°C) In the course of operation the heater case body can be heated. It is not a breakage when the heater's thermal protection is activated. To make the heater back to operation mode is made by pushing a stock of a thermoresponsive switch located under the heater's cover (Fig. 3).

Onto a protective cover of the device there are two control lamps (11): a control lamp of a red color is lighted up constantly if the heater is connected to a power supply network; a control lamp of an yellow color shows a heater's operation mode; it is lighted on when water is heated and switched off when the set-up temperature is reached. In an electrical cable of the heater (optional) there is a protection tripping device (PTD) provided the heater's cut off from the power network in case of leakage current occurrence on grounded elements of the device.

Installation and connection



All assembly, plumbing and electrical installation works shall be performed by skilled staff.

Location and installation

Installation of an electric water heater (EWH) shall be made in accordance with the marking specified onto a body frame and the following table:

EWH model	ERS V	ERS H	ESS V	ESS H
Volume, l	50 – 150	80, 100	30 – 80	50, 60
Design	vertical	horizontal	vertical	horizontal

It is recommended to install the electric water heater as the closest as possible to a place of use of hot water in order to reduce a waste of heat in pipes. The heater shall be hung on anchors hooks fixed to a wall. For mounting it is recommended to use anchors (hooks, studs or bolts) with diameter of not less than 8 mm. Depending on a model you will need 2 or 4 anchors. A type of these anchoring elements shall be selected in accordance with a wall material.

Mounting of hooks in a wall shall prevent a self-movement of the heater's brackets. When selecting a place of installation total weight of the EWH filled with water shall be taken into account. A wall and a floor that have poor loading capacity shall be strengthened. To maintain the heater a distance from a protection cover to the closest surface towards an axis of a removable flange should be not less than 0.5 meter.

To avoid damage of a consumer's belongings and (or) a property of third parties in case of breakage of a hot-water supply system the assembling of the heater shall be made in rooms that have a floor waterproofing and canalization draining. It is prohibited to place under the heater the things subject to

effect of water. When installing the electric water heater in unprotected facilities it is required to install under it a protective tray (not included in a supply set) with canalization draining.

Shall the heater be installed in places that are difficult to approach to make maintenance operations and warranty services (ceiling shelves, niches, ceiling spaces) assembly and dismantling works are made by a consumer himself or at his expense.

Connection to water supply



It is necessary to pump cold water in EWH using prime water filter with the degree of purification not less than 200 microns.

Install the safety valve (17) on cold water input (21) - the pipe nipple with the blue ring, on 3,5–4 turns, having provided tightness of connection with any sealing material (flax, PTFE tape, etc.).

The safety valve carries out functions of the non-return stop valve, interfering water backflow from water heater to water supply system in the cases when the pressure decreases in the last one, and in the cases when the pressure increases in a tank at strong water heating, and also carries out the function of the protective valve, dumping excessive pressure in a tank at strong water heating. When water heater is operating the water can penetrate into water heater from an exhaust pipe of safety valve (19) for dumping of excessive pressure that occurs for water heater safety. This exhaust pipe has to remain open for the atmosphere and to be established constantly down and in nonfreezing environment.



ATTENTION! It is forbidden to operate EWH without safety valve or to use the valve made by other manufactures.

It is necessary to provide water drainage from an exhaust pipe of safety valve in the sewerage having provided at installation of EWH the corresponding drainage (20).

It is necessary to drain a small amount of water through an exhaust pipe of safety valve in the sewerage for removal of lime and for checking of valve operability regularly (at least once a month).

The handle (18) is intended for valve opening (17). It is necessary to watch that when the water heater is operating, this handle should be in the position closing water drain from a tank.

Connection to water system is made according to (Fig. 1) by means of copper, plastic pipes or special flexible sanitary connector using under the temperature to 100°C and the maximum working pressure. It is forbidden to use the flexible connector which was in use. At installation it is not allowed to make excessive efforts in order to avoid damage of a carving of pipe nipples, glass and porcelain covering of an internal tank.

After connection of EWH, make sure that the shut-off valve of cold water in EWH (24) is open, and the shut-off valve of hot water in EWH (25) is closed. Open the valve of cold water supply in EWH (22), the valve of hot water outlet from EWH (23) and the hot tap on the mixer to provide an air outflow from EWH. When EWH is finally filled, the continuous stream water will begin to flow from the mixer. Close the hot tap on the mixer, check a flange for existence of leakages and, if necessary, tighten bolts.

If EWH is connected in the places which aren't equipped with a water supply system it is allowed to pump water in EWH from utility vessel using a pump unit, or from the tank placed at the height not less than 5 meters from the EWH top point.

Connection to power supply

Before connection of water heater to electric power supply make sure that its conditions correspond to technical characteristics of water heater.



ATTENTION! Before connecting to the power supply, be sure that EWH is filled with water!

The water heater has to be grounded for ensuring its safe work. The water heater is equipped with regular power cord and euro-plug, and tripped breaker (option). The socket has to have a ground contact with the grounding wire connected to it and shall be settled down in the place protected from moisture, or meet the requirements not below IPX4.

Maintenance

The Maintenance (M) and timely replacement of the magnesium anode are the obligatory conditions for long-term work of EWH. Non-performance of these requirements is the basis for removal from the guarantee maintenance.



ATTENTION! Maintenance and replacement of the magnesium anode has to be carried out at least once a year and don't enter warrantee certificates of the manufacturer and the seller.

When carrying out the maintenance, the condition of the magnesium anode and the existence of a scum on the electric heating element shall be checked. Along with it, the sediment which can be collected in the lower part of EWH has to be removed. If the scum was formed on the electric heating element, it can be removed by a scum removal means, or mechanically. During removal of sediment from EWH it isn't necessary to apply excessive efforts and to use abrasive cleaners not to damage a protective covering of an internal tank.

Importance of the first maintenance is that it is possible to determine the terms of carrying out the next maintenance by intensity of scaling and deposit, an expense of the magnesium anode and, as a result, to prolong operation terms. At non-performance of the mentioned above requirements operation term is reduced, the probability of EWH breakdown increases and the warrantee certificate is terminated.

For carrying out maintenance and replacement of the magnesium anode it is necessary to execute the following:

- Disconnect EWH power supply.
- Wait till hot water becomes cool or spend it via a sink mixer.
- Block the entry of cold water in EWH.
- Unscrew the safety valve or open the drain valve.
- Put on a rubber hose on water inlet or on a drain valve, directing its second end to the sewerage.
- Open hot water tap on a sink mixer.
- Drain the water from EWH using water inlet or a drain valve.
- Remove the protective cover, disconnect wires, unscrew and take out the removable flange from the case.
- Replace the magnesium anode, clean the electric heating element out of sediment or lime, if necessary, and remove a deposit.
- Assemble, fill EWH with water and connect to the power supply.

When carrying out EWH maintenance by the specialized service company, the corresponding mark has to be made in the warranty card. Where the consumer can replace the magnesium anode independently, the sales receipt on purchase of the magnesium anode has to be attached to the EWH present manual.

Indication of Security Measures

Electric safety and anticorrosive protection of EWH are guaranteed only in the presence of the effective grounding which is done according to the existing installation rules of electrical installations.



During installation and operation of EWH it is not allowed:

- To turn on the power if EWH is not filled with water.
- To remove a protective cover when the power is turned on.
- To use EWH without grounding or to use water pipes as a grounding.
- To include EWH in a water supply system under the pressure more than 0.6 MPas. (if the pressure in a water main exceeds 0.6 MPas, it is necessary to install the corresponding reducing valve (not included in a delivery package) in front of the safety valve, on the cold water input of EWH, for water pressure decrease to the norm).
- To connect EWH to water supply system without safety valve.
- To merge water from EWH when power is on.
- To use the spare parts not recommended by a manufacturer.
- To use water from EWH for cooking.
- To use the water containing mechanical impurity (sand, small stones) that can lead to violation of EWH and safety valve operation.
- To change the design and the mounting dimensions of EWH arms.

Water freezing in the device is inadmissible, as it leads to breakdown, and it is not a warranty case.

It is necessary to pay children's attention to that they didn't play with EWH. EWH isn't intended to be used by persons (including children) with limited physical, tactile or mental abilities, and also persons who aren't able to use EWH, except for cases when it occurs under supervision or according to instructions from the persons who are responsible for safety of EWH.

Troubleshooting Guidelines

Problem	Possible Cause	Corrective Action
Insufficient hot water presser from electric water heater. Cold water pressure is the same	Contamination of safety valve inlet opening	Remove the valve and wash it out in water
Heating time increased	Sediment or lime on electric heating element	Take off a flange and clean an electric heating element
	Low power to heater	Call to operations & maintenance power service

Frequent actuation of a temperature switch	Set temperature is close to the limit	Turn the thermostats regulator towards reduction of temperature (–)
	Sediment or lime on thermostat tube	Take off the removable flange and carefully clean the thermostat tube out of sediment or lime
No hot water, electric water heater is switched on. There is no illumination of control lamps	No power to heater	Call to operations & maintenance power service
	Active tripped breaker (if any)	Put the reset button of tripped breaker. Check electric line voltage
	Temperature switch is active or turned off	Power off the electric water heater, remove a protective cover, press the temperature switch button till the click (Fig. 3), install a cover and power on
	Non-functioning power line cord	Call to maintenance shop
	Non-functioning temperature switch	Call to maintenance shop

Above mentioned malfunctions are not defects of EWH and can be eliminated by the consumer independently or by specialized company at its expense.

If it is impossible to eliminate a malfunction by means of the above mentioned recommendations or in case of identification of others, it is necessary to address to the maintenance shop specified in the operation manual.

Manufacturer's guarantee

The manufacturer's guarantee period for water heater is 2 year and guarantee period for its parts and components is as follows:

for water-containing tank (internal tank) – 5 years;

for other components (heating element, thermostat, indicator lights, sealing pads, temperature indicator, safety valve) – 2 year.

The guarantee period is calculated from the date of electric water heater (EWH) sale. In case on non-availability or correction of the date of sale and shop stamp, the guarantee period is calculated from the date of EWH release. Claims within the guarantee period are accepted on presentation of the guarantee card with marks of the seller, and the identification plate on the EWH casing.

The guarantee applies only to EWH. Responsibility for compliance with of installation and connection rules and procedures shall be borne by the buyer (in case of self connection and installation) or by the installer performing connection.

When installing and operating the EWH, the consumer is obliged to comply with requirements that ensure trouble-free operation of the appliance during the warranty period:

- **implement security measures and rules of installation, connection, operation and maintenance as specified herein;**
- **exclude mechanical damage from negligent storage, transportation and installation;**
- **exclude water freezing in EWH;**
- **use water without mechanical and chemical admixtures for heating in EWH;**
- **operate EWH with properly operating safety valve supplied with EWH.**

The manufacturer shall not be liable for defects arising due to the customer's violations of rules and procedures for installation, operation and maintenance of EWH set forth herein, including in cases where these defects have arisen due to invalid networks parameters (power and water supply), where EWH is operated, and due to intervention of a third party. Appearance of the EWH shall not be covered by the manufacturer's warranty.

Repair, replacement of parts and components within the guarantee period shall not extend the EWH warranty period in general. The guarantee period for replaced or repaired parts is one month.

ATTENTION! Malfunction of the safety valve or power cord is not a malfunction of the EWH and shall not entail replacement of EWH. Responsibility for compliance with the rules of installation and connection shall be borne by the buyer (in case of self connection) or by the installer performing connection.

Disposal

If rules of installation, operation and maintenance of EWH are observed, and the quality of water corresponds with the existing standard, the manufacturer establishes the EWH service life of 7 years from the date of purchase. All water heater components are made of the materials allowing, if it is necessary, its ecologically safe disposal which has to happen according to norms and rules of that country, where the water heater is operated.

Information on the Manufacturer

Manufacturer: HEATING EQUIPMENT LTD

44, Moskovskoe shosse, Tosno, Leningrad region, 187000, Russia



All models passed obligatory certification and correspond to requirements of Technical Regulations of Customs Union TR CU 004/2011, TR CU 020/2011

Certificate No. TC RU C-RU.AB72.B.01094

and the European directives of 2006/95/EC, 2004/108/EC

Warranty and support service in Russia: ph. 8-800-333-50-77

(Monday - Friday from 09:00 till 20:00; Saturday, Sunday from 10:00 till 18:00 Moscow time; call free in Russia), **e-mail:** service@thermex.ru

The head maintenance shop – installation and connection of EWH, warranty and post-guarantee repairs: 63, Blagodatnaya Ul., St. Petersburg, 196105, Russia ph. +7(812) 313-32-73.

Phones and addresses of the authorized maintenance shops in other cities and regions of Russia can be found on the site www.thermex.ru, or you can address to the maintenance shop specified by the seller:



Су жылытқышты алғаш пайдалану алдында осы пайдалану жөніндегі нұсқаулықты мұқият оқып, «НАЗАР АУДАРЫҢЫЗ!» белгісімен белгіленген тармақтарға айрықша назар аударыңыз.

KZ

Осы нұсқаулық 50 – 150 литр көлемді ERS Silverheat үлгілеріне, 30 – 80 литр көлемді ESS Silverheat үлгілеріне таралады. Сіз сатып алған су жылытқыш үлгісінің толық атауы су жылытқыш корпусындағы сәйкестендіргіш тақтайшасында көрсетілген.

Жеткізілім жинағы

ЖҚҚ бар су жылытқыш (опционды) 1 д.
 GP типті сақтандырғыш клапан 1 д.
 Анкерлар.....әр ұстауыш жолағындағы 2 дана
 Пайдалану жөніндегі нұсқаулық 1 д.
 Қаптама..... 1 д.

Тағайындалуы

Су жылытқыш (ары қарай мәтін бойынша ЭВН) қажетті параметрлі салқын сумен жабдықтау торабымен қамтылған тұрмыстық және өнеркәсіптік объектілерді ыстық сумен қамтамасыз етуге арналған.

ЭВН жабық жылытылатын бөлмелерде пайдаланылуы керек және үздіксіз ағынды тәртіпте жұмыс жасауға арналмаған.

Негізгі техникалық сипаттамалар

Салқын су торабындағы қысым, min/max	0,05 / 0,6 МПа
Қоректендергіш электрлік желі – бір фазалы, кернеу, жиілік	230 В ~, 50 Гц
Түтікшелі электрлік жылытқыштың (ТЭЖ) қуаты	1,5 кВт
Салқын және ыстық су қосатын келте құбырлар бұрандаларының диаметрі	1/2"
Су жылытқыштың қорғаныс санаты	IPX4
Қоршаған орта температурасындағы жұмыс	+3...+40 °С
Су жылыту температурасын реттеу диапазоны	+18...+74 °С
Сақтау тәртібінде температура сақтау дәлдігі	±5 °С

Дайындаушы сужылытқыштардың құрылымы мен сипаттамаларына алдын-ала ескертусіз-ақ өзгерістер енгізуге құқылы.

Әрекет ету қағидаты

Ішкі бак ішкі беттен электрлік-химиялық коррозиядан сенімді қорғайтын, биошыныфарфордан жасалған арнайы жабынмен қапталған.

Алмалы ернемеке құрастырылған: түтікті электрлік жылытқыш (ТЭЖ) (7), термостат (8) және магний аноды (9). ТЭЖ су жылытуға арналған, ал термостат +74°C (±5°C). дейін жылыту температурасын реттеу мүмкіндігін қамтамасыз етеді. Магний аноды ішкі баққа электрлік-химиялық коррозияның әсер тигізуін бейтараптандыруға арналған.

Реттеу су жылытқыштың қорғаныс қақпағында орналасқан термореттегіш тұтқасы (10) көмегімен жүзеге асырылады. Термостатты сонымен қатар термоажыратқыш – ЭВН шамадан тыс қызудан қорғайтын құрылғы бар, ол су температурасы +93°C (±5°C). асқан кезде ТЭЖ желіден сөндіреді. Пайдалану барысында ЭВН корпусы қызуы мүмкін. Су жылытқыштың термоқорғанысының іске қосылуы оның ақаулығы болып табылмайды, Су жылытқыштың жұмыс жағдайына қайтарылуы ЭВН қорғаныс қақпағы астында орналасқан термоажыратқыштың сояуышын басу арқылы жүзеге асырылады (3 сур.)

Аспаптың қорғаныс қақпағында екі бақылау шамы (11) орнатылған: қызыл түсті бақылау шамы ЭВН электрлік қоректену желісіне қосылған кезде үнемі жанып тұрады; сары түсті бақылау шамы ЭВН жұмыс тәртібін көрсетеді, су қыздырылған кезде жанып, белгіленген температураға қол жеткізілген кезде сөнеді. ЭВН электрлік сымдарында (опционды) электрлік аспаптың жерге тұйықталған элементтерде жылыстау тоғы пайда болған кезде ЭВН сөндірілуін қамтамасыз ететін қорғаныстық сөндіру құрылғысы (ҚСҚ) құрастырылған.

Орнату және жалғау



Барлық құрастырушылық, сантехникалық және электрлік-монтаждық жұмыстар білікті қызметкерлермен жүзеге асырылу керек.

Орналастыру және орнату

ЭВН орнату корпусына көрсетілген таңбаламаға, және келесі кестеге сәйкес жүргізіледі:

ЭВН үлгісі	ERS V	ERS H	ESS V	ESS H
Көлемі, л	50 – 150	80,100	30 – 80	50, 60
Орындалуы	тігінен	көлденең	тігінен	көлденең

Түтіктердегі жылу шығындарын қысқарту үшін ЭВН ыстық су қолданылатын орынға барынша жақын орнату ұсынылады. ЭВН корпус тіреуішінде қабырғаға бекітілетін анкерлер ілмектеріне ілінеді. Бекіту үшін диаметрі 8 мм кем болмайтын анкерлерді (ілмектер, дюбельдер немесе бұрандалар) қолдану ұсынылады. Сіз таңдаған үлгіге байланысты Сізге 2 немесе 4 анкер қажет болады. Осы бекіткіш элементтер түрі қабырға материалына сәйкес таңдалу керек.

Ілмектерді қабырғаға құрастыру ол бойынша ЭВН тіреуіштерінің өздігінен орын ауыстыруына жол бермеу керек. Құрастыру орнын таңдаған кезде сумен толтырылған ЭВН жалпы салмағын ескеру керек. Жүк көтергіштігі төмен қабырға мен еденді сәйкесінше нығайту керек. ЭВН қызмет көрсету үшін қорғаныс қақпағынан алмалы ернемеке білігінің бағытындағы жақын бетке дейінгі қашықтық кем дегенде 0,5 метр болу керек.

Ыстық сумен жабдықтау жүйесі ақаулы болған жағдайда тұтынушының және (немесе) үшінші тұлғаның мүлігіне зиянның келтірілуіне жол бермеу үшін ЭВН құрастырылуын едендер гидроқшауламасы және канализацияға дренаж бар бөлмелерде жүргізу керек, және ешбір жағдайда ЭВН астында су әсеріне ұшыраған заттарды орналастырмау керек. Қорғалмаған

бөлмелерде орналастырған кезде ЭВН астында канализацияға дренаж қарастырылған қорғаныс түпқоймасын (ЭВН жеткізу жинағына кірмейді) орнату керек.

KZ

ЭВН техникалық және кепілдікті қызмет көрсетуді жүргізу үшін қол жетімділік қиындатылған жерлерде (антресольдар, қуыстар, төбеаралық кеңістіктер және т.б.) орналастырылған жағдайда ЭВН құрастыру және демонтаждау тұтынушымен өздігінен, немесе оның есебінен жүзеге асырылады.

Су құбырына жалғау

⚠ Тазарту деңгейі 200 мкм кем болмайтын алдын ала су тазарту жүйесінің сүзгісін қолданып, ЭВН-ға салқын су жеткізу керек

Сақтандыру клапанын (17) салқын су кірісінде (21) орнатыңыз – көк сақиналы келте құбыр 3,5 – 4 айналымға, осылайша кез келген тығыздағыш материалмен (зығыр, ФУМ таспасы және т.б.) қосылыстың саңылаусыздығы қамтамасыз етіледі.

Сақтандырғыш клапан су құбырының желісінде қысым түскен жағдайда және су қатты қызған кезде бакта қысым артқан жағдайда су жылытқыштан су құбырының желісіне судың түсуіне кедергі келтіріп, кері клапан функцияларын, сонымен қатар су қатты қызған кезде бакта қысым артқан жағдайда артық қысымды босатып, қорғаныс клапанының функцияларын орындайды. Су жылытқыш жұмыс жасаған кезде артық қысымды босату үшін су сақтандырғыш клапанның (19) шығару түтігінен жылыстауы мүмкін, бұл су жылытқыштың қауіпсіздігі мақсатында жүргізіледі. Бұл шығару түтігі атмосфера үшін ашық болып қалу керек және үнемі төмен және мұздатылмайтын қоршаған ортада орнатылу керек.

⚠ НАЗАР АУДАРЫҢЫЗ! ЭВН сақтандыру клапанысыз пайдалануға немесе басқа өндірушілердің клапандарын қолдануға тыйым салынады

ЭВН құрастырған кезде сәйкес дренажды (20) қарастырып, судың сақтандырғыш клапанның шығару түтігінен канализацияға шығарылуын қамтамасыз ету керек.

Ізбесті қалдықтарды жою үшін және клапанның жұмысқа қабілеттілігін тексеру үшін жүйелі түрде (кем дегенде айына бір рет) судың шамалы мөлшерінің сақтандырғыш клапанның шығару түтігі арқылы канализацияға ағызылуын жүргізу керек.

Тұтқа (18) клапанды (17) ашуға арналған. Су жылытқыштың жұмысы кезінде осы тұтқаның бактан судың ағызылуын жабатын қалыпта орналасқандығын қадағалаңыз.

Су құбырының жүйесіне жалғау максималды жұмыс қысымы кезінде 100°C дейінгі температураға есептелген, мыс, пластмасса түтіктер немесе арнайы иілгіш сантехникалық желі көмегімен 1 суретке сәйкес жүргізіледі. Қолданыста болған иілгіш желіні қолдануға тыйым салынады. Құрастыру кезінде келте құбырлар бұрандаларының, ішкі бактың шыны-фарфорлы жабынының зақымдануының алдын алу үшін шамадан тыс күш түсіруге жол берілмейді.

ЭВН жалғағаннан кейін, ЭВН салқын суға арналған ысырмалы вентильдің (24) ашық екендігіне, ал ЭВН ыстық суға арналған ысырмалы вентильдің (25) жабық екендігіне көз жеткізіңіз. ЭВН-нан судың шығарылуын қамтамасыз ету үшін, ЭВН-ғы салқын су жеткізу шүмегін (22), ЭВН-нан ыстық су шығару шүмегін (23) және қоспалағыштағы ыстық су шүмегін ашыңыз. ЭВН ақырғы толықтырылған кезде қоспалағыш шүмегінен үздіксіз ағынмен су ағады. Қоспалағышта ыстық су шүмегін жабыңыз, өрнеменкті жылыстаулардың бар болуына қатысты тексеріңіз және, қажет кезде, бұрандаларды бекітіңіз.

ЭВН жалғаған кезде су құбырымен жабдықталмаған жерлерде суды ЭВН-ға сорғы бекетін қолданумен көмекші сауыттан, немесе ЭВН жоғарғы нүктесінен кем дегенде 5 метр биіктікте орналастырылған сауыттан жеткізуге рұқсат етіледі.

Электр желісіне жалғау

Су жылытқышты электр желісіне қосу алдында оның параметрлерінің су жылытқыштың техникалық сипаттамаларына сәйкес келетіндігіне көз жеткізіңіз.



НАЗАР АУДАРЫҢЫЗ! Электрлік қорек көзін қосу алдында ЭВН сумен толтырылғандығына көз жеткізіңіз!

Су жылытқыш оның қауіпсіз жұмысын қамтамасыз ету үшін тұйықталған болу керек. Су жылытқыш еурайырмен және ЖКҚ (опционды) қамтылған электрлік қоректенудің штатты желілік сымымен жабдықталған. Электрлік розеткада жерге тұйықтау сымы келтірілген жерге тұйықтау түйіспесі болу керек және ылғалдан қорғалған жерде орналасу керек, немесе IPX4 төмен болмайтын талаптарға қанағаттандыру керек.

Техникалық қызмет көрсету

Техникалық қызмет көрсету (ТҚ) және магний анодын уақытылы ауыстыру ЭВН ұзақ мерзімді жұмысы үшін міндетті шарттар болып табылады. Осы талаптарды орындамау кепілдікті қызмет көрсетуден алу үшін негіз болып табылады.



НАЗАР АУДАРЫҢЫЗ! Техникалық қызмет көрсету және магний анодын ауыстыру кем дегенде жылына бір рет жүргізіледі және өндіруші мен сатушының кепілдікті міндеттемелеріне кіреді.

ТҚ жүргізген кезде магний анодының жағдайы және ТЭЖ қақтың болуы тексеріледі. Сонымен қатар ЭВН төменгі бөлігінде жинақталуы мүмкін қалдықтар жойылады. Егер ТЭЖ-де қақ түзілсе, оны қақ жоятын құрал көмегімен, немесе механикалық жолмен жоюға болады. ЭВН-нан қалдықтарды жою үшін шамадан тыс күш қолданбау керек және ішкі бактың қорғаныс жабынын зақымдамау үшін абразивті тазарту құралдарын қолдану керек.

Бірінші техникалық қызмет көрсетудің маңыздылығы қақ пен қалдықтардың түзілуінің, магний анодының шығындалуының белсенділігі бойынша кейінгі ТҚ жүргізу мерзімдерін анықтауға және, нәтижесінде, пайдалану мерзімін ұзартуға болатындығында негізделеді. Жоғарыда аталған талаптарды орындамаған жағдайда пайдалану мерзімі қысқарады, ЭВН істен шығу ықтималдығы жоғарылайды және кепілдікті міндеттемелердің әрекеті тоқтатылады.

ТҚ жүргізу және магний анодын ауыстыру үшін келесіні орындау керек:

- ЭВН электрлік қоректенуін сөндіру керек.
- Ыстық суды салқындату керек немесе оны қоспалағыш арқылы жұмсау керек.
- ЭВН-ға салқын судың жеткізілуін жабу керек.
- Сақтандырғыш клапанды бұрап алу керек немесе ағызу вентилян ашу керек.
- Салқын су жеткізетін келте құбырға немесе ағызу вентиляніне резеңке түтікті кигізіп, оның екінші ұшын канализацияға бағыттау керек.
- Қоспалағышта ыстық су шүмегін ашу керек.
- Салқын су жеткізетін келте құбыр немесе ағызу вентилян арқылы ЭВН-нан су ағызу керек.

- Қорғаныс қақпағын шешіп, сымдарды сөндіру керек, корпустан алмалы ернеменкті бұрап алып, шығару керек.
- Магний анодын ауыстыру керек, қажет кезде ТЭЖ қақтан тазартып, қалдықтарды жою керек.
- Құрастыруды жүргізу керек, ЭВН сумен толтырып, қоректенуді қосу керек.

Мамандандырылған ұйым күшімен ЭВН техникалық қызмет көрсетілуін жүргізген кезде кепілдік талонында сәйкес белгі жасалу керек. Магний анодын ауыстырған кезде тұтынушы ездігінен ЭВН арналған осы нұсқаулыққа магний анодын сатып алуға арналған тауарлық түбіртекті қоса тіркеу керек.

Қауіпсіздік шараларының нұсқаулары

ЭВН электрлік қауіпсіздігіне және коррозияға қарсы қорғанысына тек электрлік қондырғыларды орнатудың қолданыстағы ережелеріне сәйкес орындалған тиімді жерге тұйықтау болған кезде кепілдік беріледі.



ЭВН құрастырған және пайдаланған кезде тыйым салынады:

- Егер ЭВН сумен толтырылмаса, электрлік қоректенуді қосуға.
- Электрлік қоректену қосулы болғанда қорғаныс қақпағын шешуге.
- Жерге тұйықтаусыз ЭВН пайдалануға немесе су құбырының жерге тұйықталуы ретінде пайдалануға.
- 0,6 МПа үлкен қысымды су құбырының желісіне ЭВН қосуға (егер су құбырының торабындағы қысым 0,6 МПа асса, онда ЭВН салқын су кірісінде, сақтандырғыш клапан алдында су қысымын нормаға дейін төмендету үшін сәйкес редукциялық клапанды (жеткізу жинағына кірмейді) орнату керек).
- ЭВН сақтандыру клапанысыз су құбырына жалғауға.
- Электрлік қоректену қосулы болғанда ЭВН-нан суды ағызуга.
- Өндірушімен ұсынылмаған қосалқы бөлшектерді пайдалануға.
- Тағам өзірлеу үшін ЭВН-нан су пайдалануға.
- ЭВН мен сақтандырғыш клапанның жұмысының бұзылуына алып келуі мүмкін механикалық қоспалары (құм, ұсақ тастар) бар суды пайдалануға.
- ЭВН тіреуіштерінің құрылымы мен орнату өлшемдерін өзгертуге.

Аспапта судың қатуына тыйым салынады, себебі бұл оның істен шығуына алып келеді, бұл кепілдік жағдайы болып табылмайды.

ЭВН ойнамауы үшін балаларға назар аудару керек. ЭВН қауіпсіздігі үшін жауап беретін тұлғалардың бақылауында немесе олардың нұсқаулықтарына сәйкес орындалатын жағдайды қоспағанда, ЭВН физикалық, сезіну немесе психикалық қабілеттері шектеулі тұлғалармен (соның ішінде балалармен), сонымен қатар ЭВН пайдалана алмайтын тұлғалармен пайдалануға арналмаған.

Ықтимал ақаулықтар және оларды жою әдістері

KZ

Ақаулық	Ықтимал себебі	Жою әдісі
ЭВН шығатын ыстық су қысымы азайды. Салқын су қысымы бұрынғыдай	Сақтандырғыш клапанның жіберу клапанының бітелуі	Клапанды шығарып алу және оны сумен жуу
Жылыту уақыты артты	ТЭЖ қақ қабатымен қапталды	Ернемекті шешіп, ТЭЖ тазартыңыз
	Желідегі кернеу төмендеді	Электрлік желіні пайдалану қызметіне жүгінізіз
Термоажыратқыштың жиі іске қосылуы	Орнатылған температура шекті шамаға жақын	Термостат реттегішін температураны азайтуға (–) қарай бұраңыз
	Термостат түтігі қақпен қапталған	ЭВН-анан алмалы ернемекті шығарып, түтікті абайлап қақтан тазартыңыз
Электрлік желіге қосылған ЭВН суды жылытпайды. Бақылау шамдарының жарығы жоқ	Электр желісінде кернеу жоқ	Электрлік желіні пайдалану қызметіне жүгінізіз
	ЖҚҚ (болған кезде) іске қосылды	ЖҚҚ қайта іске қосу батырмасын басыңыз. Кернеуді тексеріңіз
	Термоажыратқыш іске қосылды немесе сөндірулі	ЭВН желіден ажыратыңыз, қорғаныс қақпағын шешіп, термоажыратқыш батырмасын тарсылға дейін басыңыз, қақпақты орнатып (3 сур.), қоректенуді қосыңыз
	Желілік сым зақымдалған	Сервис орталығына жүгінізіз
	Термоажыратқыш ақаулы	Сервис орталығына жүгінізіз

Жоғарыда келтірілген ақаулықтар ЭВН жарамсыздығының белгісі болып табылмайды және тұтынушымен өздігінен немесе мамандандырылған ұйым күшімен өз есебінен жойылады.

Ақаулықтарды жоғарыда сипатталған ұсыныстар көмегімен жою мүмкін болмағанда немесе басқа ақаулықтар анықталған жағдайда пайдалану жөніндегі нұсқаулықта көрсетілген сервис орталығына жүгіну керек.

Электр сужылытқыштарды тасымалдау және сақтау

Электр сужылытқыштарды тасымалдау және сақтау орамадағы малипуляциялық таңбаларға сәйкес жасалады:



– жүкті ылғалдың әсерінен қорғау қажеттілігі;



– ұсынылған жүкті сақтау температура диапазоны: +10°С ден +20°С дейін;



– жүктің сынғыштығы, ұқыпты ұстау шарты;



– жүктің тік тұратын қалпы дұрыс

Өндіруші кепілдігі

Өндіруші сужылытқышқа кепілдік мерзімді 2 жыл етіп белгілейді, сонымен бірге толымдайтын бұйымдар мен құрама бөліктерге кепілдік мерзімдер келесі болып табылады:

су құйылған ыдысқа (ішкі бак) – 5 жыл;

басқа құрама бөліктерге (қыздыру элементі, термостат, кішкентай лампа-көрсеткіштер, тығыздағыш төсемдер, температура көрсеткіші, сақтағыш қақпақша) – 2 жыл.

Кепілдік мерзімі ЭСЖ сату күнінен есептеледі. Сату күні және дүкен мөртабасы жоқ болған немесе түзеленген жағдайда кепілдік мерзімі ЭСЖ шығарылған күнінен есептеледі. Кепілдік мерзімі ішінде талаптар сатушы фирманың белгілері бар кепілді талон және ЭСЖ корпусында сәйкестіндірме кесте бар болса ғана қабылданады.

Кепілдік тек қана ЭСЖ-қа қатысты. Қосу және қондыру ережелерді сақтау жауапкершілігін сатып алушы (дербес қосу жағдайда) немесе қосуды іске асырған монтаждық ұйым көтереді.

ЭСЖ пайдалану және қондыру кезінде тұтынушы кепілдік мерзімі ішінде құралдың бұзықсыз жұмысын камтамасыз ететін талаптарды сақтауға міндетті:

- осы нұсқауда баяндалған қондыру, қосу, пайдалану және қызмет көрсету ережелерін және қауіпсіздік шараларды орындауға;
- ұқыпсыз сақтаудан, тасымалдаудан және құрастырудан пайда болатын механикалық зақымдануды болдырмау;
- ЭСЖ-ғы су қатуын болдырмау;
- ЭСЖ жылыту үшін суды механикалық және химиялық қоспасыз пайдалану керек;
- ЭСЖ жеткізілім жинағынан сақтағыш қақпақшасы дұрыс жұмыс істейтін ЭСЖ-ты пайдалану керек.

Өндіруші осы нұсқауда баяндалған ЭСЖ қондыру, қосу, пайдалану және техникалық қызмет көрсету ережелерін тұтынушы бұзған себебінен пайда болған кемшіліктерге жауапты болмайды, соның ішінде бұл кемшіліктер ЭСЖ-ты пайдаланатын желілердің жарамайтын параметрлерінен (электр және сумен қамту) пайда болған жағдайларда және де үшінші тұлғалардың қабаттасушылығы себебінен. Өндірушінің кепілдігі ЭСЖ сыртқы пішіні бойынша талаптарға таралмайды.

Кепілдік мерзімі ішіндегі толымдайтын бұйымдар мен құрама бөліктерді жөндеу, ауыстыру ЭСЖ кепілдік мерзімін ұзартпайды. Алмастырылған немесе жөнделген толымдайтын бұйымдардың кепілдік мерзімі бір ай болады.

НАЗАР АУДАРЫҢЫЗ! Сақтағыш қақпақшаның немесе қосу сымының ақаулығы ЭСЖ-тың ақаулығы болып табылмайды да, ЭСЖ ауыстыруына апармайды. Қосу және қондыру ережелерді сақтау жауапкершілігін сатып алушы (дербес қосу жағдайда) немесе қосуды іске асырған монтаждық ұйым көтереді.

Көдеге жарату

ЭВН орнату, пайдалану және техникалық қызмет көрсету ережелерін сақтаған кезде және қолданылатын су сапасы қолданыстағы стандарттарға сәйкес келгенде өндіруші оған ЭВН сатып алған күннен бастап 7 жылдық қызмет ету мерзімін орнатады. Су жылытқыштың барлық құрамдас бөліктері, қажет жағдайда, су жылытқыш пайдаланылатын елдің нормалары мен қағидаларына сәйкес жүргізілуі тиіс, оның экологиялық қауіпсіз көдеге жаратылуына мүмкіндік беретін материалдардан жасалған.

Өндіруші туралы мәліметтер

Өндіруші:

«HEATING EQUIPMENT» LTD

«Жылулық жабдық» ЖШҚ

Ресей, 187000, Ленинград облысы, Тосно қ., Московское тас жолы, 44 үй



Барлық үлгілер міндетті сертификаттаудан өткен және КО ТР 004/2011, КО ТР 020/2011 Кеден одағының Техникалық регламенттерінің талаптарына және 2006/95/ЕС, Сертификат № TC RU C-RU.AB72.B.01094 2004/108/ЕС Еуропалық директиваларына сәйкес келеді

Ресейдегі кепілдікті және сервистік қолдау көрсету қызметі: тел.: 8-800-333-50-77

(Дүйсенбі – жұма мәскеу уақыты бойынша 09:00 бастап 20:00 дейін; сенбі, жексенбі мәскеу уақыты бойынша 10:00 бастап 18:00 дейін; Ресей бойынша қоңырау шалу тегін),

e-mail: service@thermex.ru

Бас сервис орталығы – ЭВН орнату және жалғау, кепілдікті және кепілдіктен кейінгі жөндеу:

Ресей, 196105, Санкт-Петербург қ., Благодатная көш., 63 үй, тел.: (812) 313-32-73.

Ресейдің басқа қалалары мен аймақтарындағы авторландырылған сервис орталықтарының телефондары мен мекенжайларын www.thermex.ru сайтында білуге болады немесе сатушы фирма көрсеткен сервис орталығына жүгіну керек:

Импортушының ,сапа бойынша талаптарды қабылдайтын сауда ұйымының атауы мен орналасқан жері ,олармен байланысу үшін мәлімет:

«Гарантерм Сары-Арка» ЖШС

100009, Қазақстан Республикасы, Қарағанды, Бытовая көшесі 26 үй.

тел.: 8(7212) 51-28-89

«Термекс-Алматы» ЖШС

050050, Қазақстан Республикасы, Алматы, Полежаева көшесі, 92а үй, кеңсе 421

тел.: 8(727) 233-67-31

