

**ELITECH**

# ПАСПОРТ

НАСОС ПОГРУЖНОЙ  
ДРЕНАЖНЫЙ

ELITECH



НПД 400-5П

НПД 550-5П

НПД 400-35П

НПД 550-35П

НПД 750-35П

НПД 900-35П

НПД 1100-35П

НПД 750-35Н

НПД 900-35Н

НПД 1100-35Н

ПАШПАРТ  
ПОМПА ПАГРУЖНАЯ ДРЭНАЖНАЯ ELITECH

ТӨЛҚҰЖАТ  
БАТЫРМАЛЫ КӨРІЗ СОҒҒЫ ELITECH

ԱՆՁՆԱԳԻՐ  
ՊՈՍՊ ԸՆԿՐԱԿՈՂ ԴԻԵՆԱԺԱՅԻՆ ELITECH

**EAC**

RU

Паспорт изделия

4 - 20 Стр.

BY

Пашпарт вырабы

21 - 38 Старонка

KZ

Өнім паспорты

39 - 54 Бет

AM

Ապրանքի անձնագիր

55 - 76 Էջ

## УВАЖАЕМЫЙ ПОКУПАТЕЛЬ!

Благодарим Вас за выбор продукции Elitech! Мы рекомендуем Вам внимательно ознакомиться с данным паспортом и тщательно соблюдать предписания по мерам безопасности, эксплуатации и техническому обслуживанию оборудования. Содержащаяся в паспорте информация основана на технических характеристиках, имеющихся на момент выпуска паспорта. Настоящий паспорт содержит информацию, необходимую и достаточную для надежной и безопасной эксплуатации изделия. В связи с постоянной работой по совершенствованию изделия изготовитель оставляет за собой право на изменение его конструкции, не влияющее на надежность и безопасность эксплуатации, без дополнительного уведомления.

## СОДЕРЖАНИЕ

1. НАЗНАЧЕНИЕ .....	4
2. ПРАВИЛА ТЕХНИКИ БЕЗОПАСНОСТИ.....	4
3. ТЕХНИЧЕСКИЕ ХАРАКТЕРИСТИКИ.....	5
4. КОМПЛЕКТАЦИЯ.....	10
5. УСТРОЙСТВО НАСОСА.....	10
6. ПОДГОТОВКА К РАБОТЕ И ЭКСПЛУАТАЦИЯ НАСОСА .....	11
7. ТЕХНИЧЕСКОЕ ОБСЛУЖИВАНИЕ .....	14
8. ВОЗМОЖНЫЕ НЕИСПРАВНОСТИ И МЕТОДЫ ИХ УСТРАНЕНИЯ .....	15
9. ТРАНСПОРТИРОВКА И ХРАНЕНИЕ.....	16
10. УТИЛИЗАЦИЯ.....	16
11. СРОК СЛУЖБЫ.....	16
12. ДАННЫЕ О ПРОИЗВОДИТЕЛЕ, ИМПОРТЕРЕ И СЕРТИФИКАТЕ / ДЕКЛАРАЦИИ И ДАТЕ ПРОИЗВОДСТВА .....	16
13. ГАРАНТИЙНЫЕ ОБЯЗАТЕЛЬСТВА.....	17

## 1. НАЗНАЧЕНИЕ

Погружные дренажные насосы «ELITECH» (далее по тексту - насосы), предназначены для перекачивания воды из колодцев, открытых водоемов, затапливаемых подвалов и других источников.

В зависимости от модели, насосы предназначены для перекачивания чистой пресной воды с диаметром твердых частиц не более 5 мм или загрязненной воды с диаметром твердых частиц не более 35 мм.

Максимальная температура воды не должна превышать 35°C.

Насосы не предназначены для перекачивания едких, легковоспламеняемых и взрывчатых веществ (нефть, бензин, растворители), а также масел и жиров.

Насосы оснащены поплавковым выключателем, который позволяет насосу работать в автоматическом режиме в зависимости от изменения уровня воды.

## 2. ПРАВИЛА ТЕХНИКИ БЕЗОПАСНОСТИ

**Внимание!** Перед эксплуатацией насоса внимательно ознакомьтесь с правилами техники безопасности. Несоблюдение правил техники безопасности может привести к травмам или повреждению насоса.

- запрещается эксплуатировать насос без заземления;
- запрещается включать насос без воды;
- для безопасной работы насос должен быть подключен в сеть через дифференциальный автомат, срабатывающий при появлении тока утечки 30 мА;
- перед включением насоса в электросеть убедитесь в целостности подводящего электрического кабеля. Если кабель поврежден (повреждена изоляция) не подключайте насос к электропитанию до устранения всех дефектов;
- обслуживание насоса и подсоединение/отсоединение трубопровода (шланга) необходимо производить только после отключения от насоса электропитания;
- не перемещайте насос во время работы;
- если насос используется в водоеме, то в нем не должно быть людей во время работы насоса;
- не используйте электрокабель или поплавковый выключатель для переноса или поднятия насоса;
- шнур или трос для погружения насоса в воду закрепляйте за рукоятку насоса;
- не используйте насос для перекачивания грязной воды с частицами, размер которых превышает допустимый максимум для данной модели.

### Критерии предельного состояния

**Внимание!** При возникновении посторонних шумов при работе насоса, повреждений изоляции сетевого шнура и переносного электрокабеля, механических повреждений корпуса, необходимо немедленно выключить насос и обратиться в авторизованный сервисный центр для устранения неисправностей.

## 3. ТЕХНИЧЕСКИЕ ХАРАКТЕРИСТИКИ

Таблица 1

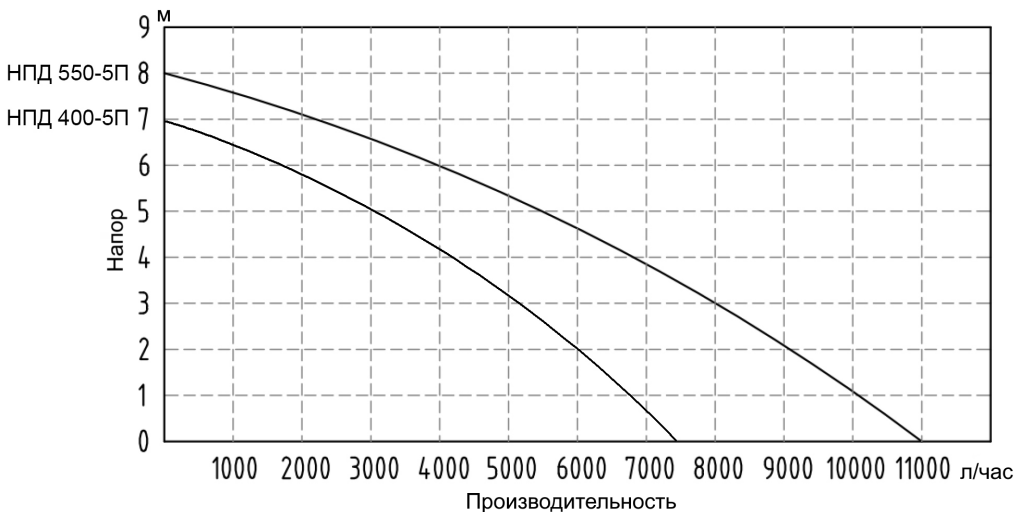
ПАРАМЕТРЫ / МОДЕЛИ	НПД 400-5П	НПД 550-5П	НПД 400-35П	НПД 550-35П	НПД 750-35П
Перекачиваемая вода	чистая	чистая	грязная	грязная	грязная
Потребляемая мощность, Вт	400	550	400	550	750
Производитель- ность, л/час	7 500	11 000	8 000	11 500	13 500
Максимальный напор, м	7	8	5,5	7	8
Максимальная глубина погруже- ния, м	5	7	5	7	7
Максимальный диаметр твердых частиц, мм	5	5	35	35	35
Температура пе- рекачиваемой жидкости, °С	от +4 до +35				
Диаметр присое- динительного па- трубка, дюйм	G1,25", G1", елочка 1¼", елочка 1"				
Напряжение/ча- стота, В/Гц	230/50				
Длина электриче- ского кабеля, м	8				

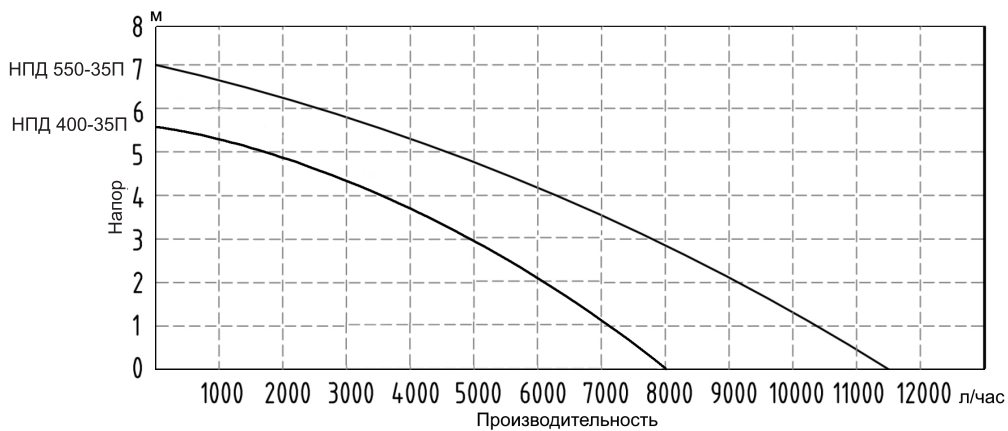
Степень защиты	IP X8				
Габаритные размеры, мм	20x16x30	20x16x30	20x16x30	20x16x30	20x16x32
Масса, кг	12,5	13,6	12,5	13,6	15,3

ПАРАМЕТРЫ / МОДЕЛИ	НПД 900-35П	НПД 1100-35П	НПД 750-35Н	НПД 900-35Н	НПД 1100-35Н
Перекачиваемая вода	грязная	грязная	грязная	грязная	грязная
Потребляемая мощность, Вт	900	1 100	750	900	1 100
Производительность, л/час	15 500	16 000	13 500	15 500	16 000
Максимальный напор, м	8,5	9	8	8,5	9
Максимальная глубина погружения, м	7	7	7	7	7
Максимальный диаметр твердых частиц, мм	35	35	35	35	35
Температура перекачиваемой жидкости, °С	от +4 до +35				

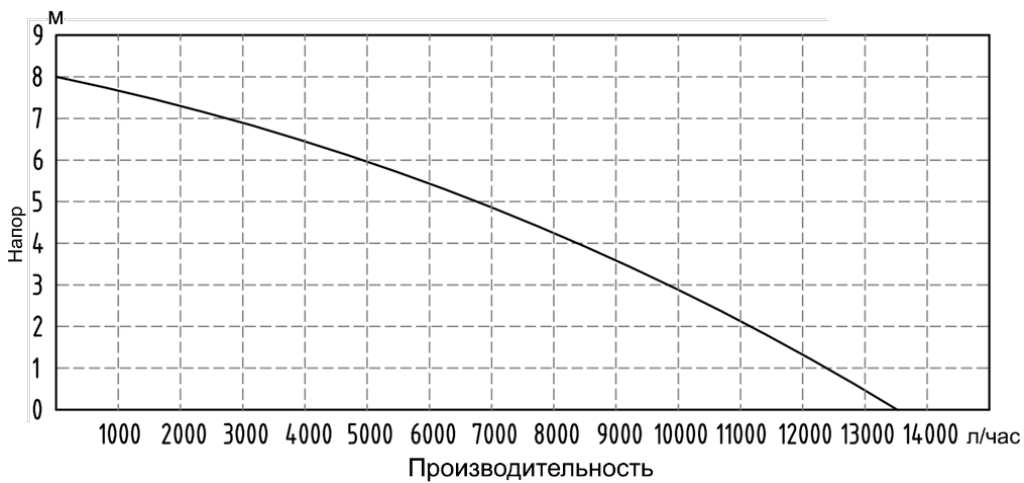
Диаметр присоединительного патрубка, дюйм	G1,25", G1", елочка 1¼", елочка 1"			G1,5", G1", елочка 1,25", 1"	
Напряжение/частота, В/Гц	230/50				
Длина электрического кабеля, м	8				
Степень защиты	IP X8				
Габаритные размеры, мм	20x16x32	20x16x32	22x18x37	22x18x37	22x18x37
Масса, кг	16,3	16,3	18,4	19,7	20,9

### Графики производительности насосов



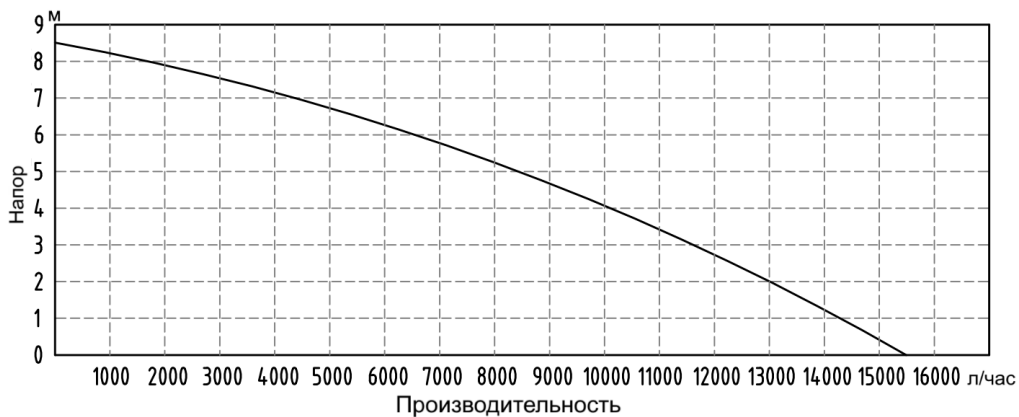


### НПД 750-35П и НПД 750-35Н

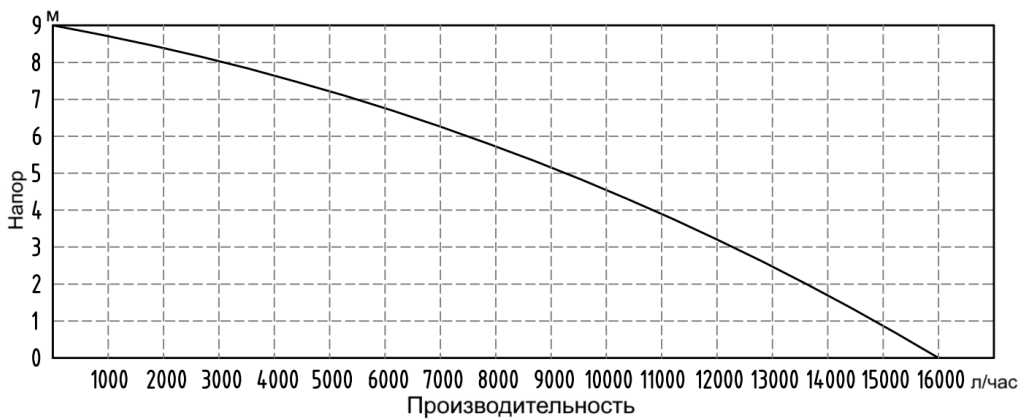




**НПД 900-35П и НПД 900-35Н**



**НПД 1100-35П и НПД 1100-35Н**



## 4. КОМПЛЕКТАЦИЯ

1. Насос	– 1 шт.
2. Патрубок универсальный	– 1 шт.
3. Паспорт аппарата	– 1 шт.

## 5. УСТРОЙСТВО НАСОСА

Дренажные насосы являются герметичными и могут быть полностью погружены в воду на глубину от 5 до 7 метров в зависимости от модели. Насосы оснащены встроенной термозащитой двигателя и поплавковым выключателем для работы насоса в автоматическом режиме.

Напорный патрубок насоса имеет универсальный фитинг и подходит как для шлангов диаметром 1¼" (32 мм) и 1" (25 мм) дюймов, так и под резьбовое соединение диаметром G1,5", G1,25" и G1" дюймов.

Модели: НПД 400-5П, НПД 550-5П (слева) и НПД 400-35П, НПД 550-35П, НПД 750-35П, НПД 900-35П, НПД 1100-35П (справа).



Рис. 1

- |                                      |                              |
|--------------------------------------|------------------------------|
| 1. корпус насоса                     | 5. рукоятка для переноски    |
| 2. фиксатор поплавкового выключателя | 6. выходной съёмный патрубок |
| 3. поплавковый выключатель           | 7. угловой вывод насоса      |
| 4. сетевой шнур                      | 8. водозаборные отверстия    |

Модели: НПД 750-35Н, НПД 900-35Н, НПД 1100-35Н



1. поплавковый выключатель
2. корпус насоса
2. фиксатор поплавкового выключателя
4. сетевой шнур
5. рукоятка для переноски
6. выходной съёмный патрубкок
7. угловой вывод насоса
8. водозаборные отверстия

Рис. 2

## 6. ПОДГОТОВКА К РАБОТЕ И ЭКСПЛУАТАЦИЯ НАСОСА

**Внимание!** Перед подключением насоса необходимо осмотреть насос на наличие повреждений. При обнаружении повреждений их необходимо устранить до подключения насоса.

**Внимание!** Насос не предназначен для непрерывной работы в течение длительного времени.

**Внимание!** Максимальная глубина погружения насоса в воду не должна превышать указанную в табл. «Технические характеристики» для данной модели.

**Внимание!** Температура перекачиваемой воды должна быть в пределах от +4°C до +35°C.

### Порядок монтажа дренажного насоса:

1. Привяжите к переносной рукоятке насоса шнур (трос), с помощью которого его можно будет опускать и поднимать из воды.

2. Подсоедините к напорному патрубку насоса напорный шланг (магистраль), для чего выберите необходимый присоединительный диаметр универсального патрубка, соответствующий внутреннему диаметру шланга. Часть патрубка, находящаяся выше нужного соединения отрезается ножом (рис.3). Шланг фиксируется на патрубке зажимным хомутом. При подсоединении резьбового соединения

часть патрубка, находящаяся выше нужного нам соединения также отрезается ножом.

3. Опустите насос в воду на необходимую глубину или на дно водоема, если глубина не превышает максимально допустимой глубины погружения для данного насоса, держа его за шнур, при этом придерживайте электрокабель и шланг, чтобы они не упали в воду.

4. Зафиксируйте шнур (трос) в натянутом положении, при этом электрокабель и шланг не должны быть нагружены весом насоса.

5. Проверьте, чтобы было достаточно места для работы поплавкового выключателя. Он не должен ни за что цепляться во время работы.

6. Включите электровилку насоса в розетку 230 В с контактом заземления.

Перед подключением насоса в электросеть убедитесь в том, что:

- напряжение и частота электросети соответствуют параметрам насоса, указанным в технических характеристиках;
- отсутствуют повреждения электрокабеля.

Подключение насоса к электросети следует производить через дифференциальный автомат, срабатывающий при появлении тока утечки не более 30 мА.

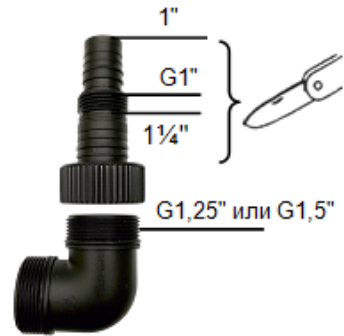


Рис.3

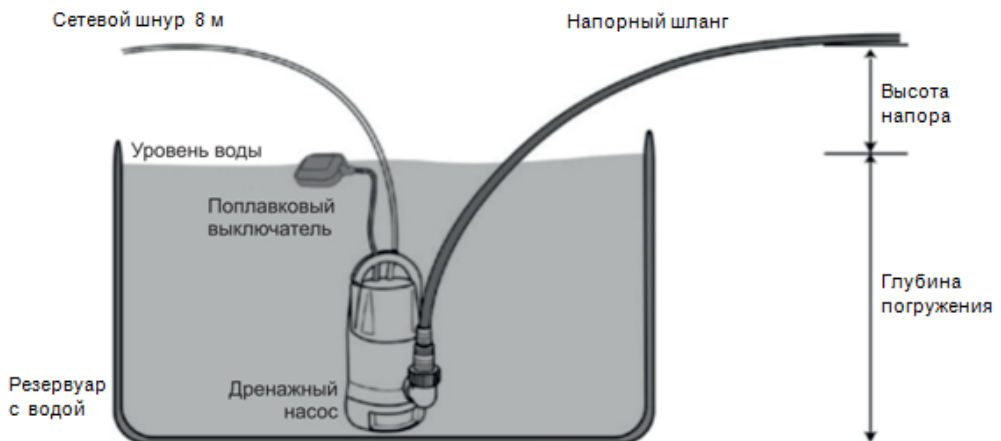


Рис. 4

### Настройка поплавкового выключателя:

Насос оснащен поплавковым выключателем, который уже отрегулирован на определенный уровень включения и выключения насоса (рис.5). Необходимо удостовериться, что при минимальном уровне воды выключатель отключает насос.

Уровень воды, при котором происходит включение/отключение насоса, может быть отрегулирован индивидуально. Для этого необходимо увеличить или уменьшить длину кабеля поплавкового выключателя с помощью фиксатора, расположенного на ручке насоса.

Проверьте, что объем воды в пределах min и max поля регулирования по отношению к количеству перекачиваемой воды не требует от насоса 20 и более включений в час.

Если после отключения насоса оставшаяся в трубе напорной магистрали откаченная вода сливается обратно в емкость и вновь включает насос, то в этом случае рекомендуется установить на выходе из насоса обратный клапан.

При откачке воды насос должен быть установлен в углубление с размерами, соответствующими габаритным размерам насоса и размерам поля регулирования для нормального функционирования поплавка. Убедитесь в отсутствии препятствий для свободного перемещения поплавка!

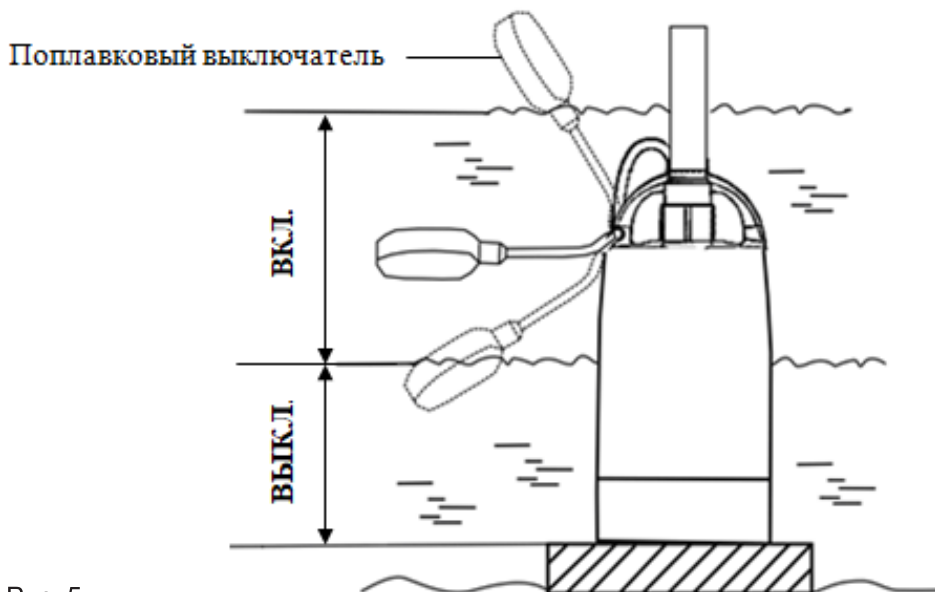


Рис. 5

### **Ручной режим работы насоса**

В ручном режиме работы, при положении поплавкового выключателя вертикально вверх, подключенный к электросети насос постоянно находится в действии.

**Внимание!** Насос не должен работать без воды. Постоянно контролируйте уровень воды в водоеме при работе насоса.

## **7. ТЕХНИЧЕСКОЕ ОБСЛУЖИВАНИЕ**

Если насос не используется длительное время, он должен быть отключен от электросети.

При правильной эксплуатации насос не требует специального технического обслуживания.

Однако из-за грязной воды и подсосывания иловых отложений из водоемов внутри насоса и на стенках трубопровода могут образовываться отложения. Периодически промывайте насос и трубопровод чистой водой для устранения загрязнений.

## 8. ВОЗМОЖНЫЕ НЕИСПРАВНОСТИ И МЕТОДЫ ИХ УСТРАНЕНИЯ

Таблица 2

Неисправность	Вероятная причина	Метод устранения
Электродвигатель не работает	Отсутствие напряжения в сети	Проверить напряжение в сети.
	Рабочее колесо заблокировано посторонним предметом	Устранить причину блокировки рабочего колеса
	Поплавковый выключатель разомкнут.	Поднять поплавковый выключатель в верхнее положение.
	Неисправность электродвигателя или конденсатора	Обратиться в авторизованный сервисный центр
Двигатель работает, насос не качает воду	Слишком высокий подъем воды	Убедитесь, что подъем воды осуществляется на высоту не выше максимальной, указанной на табличке насоса
	Пережат шланг, засорена напорная магистраль насоса, или всасывающее отверстие	Устранить перегибы шланга и очистить насос и напорную магистраль от грязи
	Воздух в рабочей камере насоса	Провести несколько пусков насоса для удаления воздуха
Производительность насоса недостаточна	См. выше	См. выше
	Изношено рабочее колесо	Обратиться в авторизованный сервисный центр для замены рабочего колеса
Срабатывает термозащита двигателя	Рабочее колесо засорено или заблокировано.	Устранить причину блокировки, проверить легкость вращения рабочего колеса
	Слишком высокая температура перекачиваемой жидкости	Использовать насос только в требуемом производителем температурном диапазоне
	Напряжение сети не соответствует требованиям производителя	Использовать стабилизатор напряжения

## 9. ТРАНСПОРТИРОВКА И ХРАНЕНИЕ

### Хранение

При постановке насоса на хранение или когда насос долгое время не используется необходимо:

- извлечь насос из водоема
- отсоединить от насоса напорный шланг
- очистить всасывающие отверстия и корпус насос от загрязнений
- промыть насос в чистой воде
- протереть корпус насоса насухо и убрать насос в сухое проветриваемое помещение с температурой воздуха от +1°C до +35°C.

Для защиты от пыли, при длительном хранении, рекомендуется убрать насос в оригинальную упаковку.

### Транспортировка

Перед транспортировкой насоса отсоедините от него напорный шланг.

При транспортировке насос рекомендуется располагать в вертикальном положении, так чтобы он стоял на основании.

Во избежание повреждения насоса, а также транспортного средства, при транспортировке на большие расстояния и/или по неровной дороге насос должен быть зафиксирован.

Изделие в упаковке изготовителя можно транспортировать всеми видами крытого транспорта при температуре воздуха от минус 50 до плюс 50 °С и относительной влажности до 80% (при температуре плюс 25°C) в соответствии с правилами перевозки грузов, действующих на данном виде транспорта.

## 10. УТИЛИЗАЦИЯ

Не выбрасывайте изделие и его компоненты вместе с бытовым мусором. Утилизируйте изделие согласно действующим правилам по утилизации промышленных отходов.

## 11. СРОК СЛУЖБЫ

Изделие относится к бытовому классу. Срок службы 5 лет.

## 12. ДАННЫЕ О ПРОИЗВОДИТЕЛЕ, ИМПОРТЕРЕ И СЕРТИФИКАТЕ / ДЕКЛАРАЦИИ И ДАТЕ ПРОИЗВОДСТВА

Данные о производителе, импортере, а также данные об официальном представителе и информация о сертификате находится в приложении №1 к паспорту изделия.



### 13. ГАРАНТИЙНЫЕ ОБЯЗАТЕЛЬСТВА

Гарантийный срок на изделие составляет 24 месяца с момента продажи Потребителю.

Срок службы изделия и комплектующих устанавливается производителем и указан в Паспорте изделия.

В течение гарантийного срока покупатель имеет право на бесплатное устранение неисправностей, которые явились следствием производственных дефектов. Ремонт и экспертиза товара, при обнаружении недостатка, производится только в авторизованных сервисных центрах, актуальный перечень которых можно найти на сайте <https://elitech.ru/sections/service>

Гарантийный ремонт производится по предъявлению документа приобретения и гарантийного талона, а при отсутствии - срок начала гарантии исчисляется со дня изготовления изделия.

Заменяемые по гарантии детали переходят в собственность мастерской.

Гарантийное обслуживание не распространяется на изделия, недостатки которых возникли вследствие:

- нарушения условий и правил эксплуатации, хранения и/или транспортировки изделия, а также при отсутствии или частичном отсутствии или повреждении маркировочного шильдика и/или серийного номера изделия;
- эксплуатации изделия с признаками неисправности (повышенный шум, вибрация, сильный нагрев, неравномерное вращение, потеря мощности, снижение оборотов, сильное искрение, запах гари, нехарактерный выхлоп);
- механических повреждений (трещин, сколов, вмятин, деформаций и т.д.);
- повреждений, вызванных воздействием агрессивных сред, высоких температур или иных внешних факторов, при коррозии металлических частей;
- повреждений, вызванных сильным внутренним или внешним загрязнением, попаданием в изделие инородных предметов и жидкостей, материалов и веществ, засорение вентиляционных каналов (отверстий), масляных каналов, а также повреждения, наступившие вследствие перегрева, неправильного хранения, ненадлежащего ухода;
- естественного износа упорных, трущихся, передаточных деталей и материалов;
- вмешательства в работу или повреждения счётчика моточасов;
- перегрузки или неправильной эксплуатации. К безусловным признакам перегрузки изделия относятся (но не ограничиваясь): появление цветов побежалости, одновременный выход из строя сопряженных или последовательных деталей, например ротора и статора, выход из строя шестерни редуктора и якоря, первичной обмотки трансформатора, деформация или оплавление деталей, узлов изделия, или проводов электродвигателя под действием высокой температуры, а также вследствие несоответствия параметров электросети указанному в таблице номиналов для данного изделия;
- выхода из строя сменных приспособлений (звездочек, цепей, шин, форсунок, дисков, ножей кусторезов, газонокосилок и триммеров, лески и триммерных голо-

вок, защитных кожухов, аккумуляторов, свечей зажигания, топливных и воздушных фильтров, ремней, пилок, звездочек, цанг, сварочных наконечников, шлангов, пистолетов и насадок для моек высокого давления, элементов натяжения и крепления (болтов, гаек, фланцев), воздушных фильтров и т.п.), а также неисправности изделия, вызванные этими видами износа;

- несоблюдения требований к составу и качеству топливной смеси, повлекшему выход из строя поршневой группы (залегание поршневого кольца и/или наличие царапин и задиров на внутренней поверхности цилиндра и поверхности поршня, разрушение или оплавление опорных подшипников шатуна и поршневого пальца);

- недостаточного количества масла или не соответствием типа масла в картере у компрессоров, 4-х тактных двигателей (наличие царапин и задиров на шатуне, коленвалу, даже при наличии датчика уровня масла);

- выхода из строя расходных и быстроизнашивающихся деталей, сменных приспособлений и комплектующих (стартеры, приводные шестерни, направляющие ролики, приводные ремни, колеса, резиновые амортизаторы, уплотнители, сальники, лента тормоза, защитные кожухи, поджигающие электроды, термодары, сцепления, смазка, угольные щетки, ведущие звездочки, сварочная горелка (сопла, наконечники и направляющие каналы), стволы, клапана моек высокого давления, и т. п.), а так же на неисправности изделия, вызванные этими видами износа;

- вмешательства с повреждением шлицев крепежных элементов, пломб, защитных стикеров и т.п.

Гарантия не распространяется:

- На изделие, в конструкцию которого были внесены изменения и дополнения;
- На изделия бытового назначения, используемые для предпринимательской деятельности или в профессиональных, промышленных целях (согласно назначению в руководстве по эксплуатации);
- На профилактическое и техническое обслуживание изделия (смазку, промывку, чистку, регулировку и т.д.);
- Неисправности изделия, возникшие вследствие использования принадлежностей, сопутствующих и запасных частей, которые не являются оригинальными.

## ГАРАНТИЙНЫЙ ТАЛОН

Наименование изделия: \_\_\_\_\_

Модель: \_\_\_\_\_

Артикул модели: \_\_\_\_\_

Дата выпуска: \_\_\_\_\_

Серийный номер: \_\_\_\_\_

Дата продажи: \_\_\_\_\_

Штамп торговой организации:



ОТРЫВНОЙ ТАЛОН № \_\_\_\_\_  
 (заполняется сервисным центром)

Дата приемки \_\_\_\_\_

Сервисный центр \_\_\_\_\_

Номер заказ-наряда \_\_\_\_\_

Дата выдачи \_\_\_\_\_

Подпись клиента \_\_\_\_\_

Штамп сервисного центра

ОТРЫВНОЙ ТАЛОН № \_\_\_\_\_  
 (заполняется сервисным центром)

Дата приемки \_\_\_\_\_

Сервисный центр \_\_\_\_\_

Номер заказ-наряда \_\_\_\_\_

Дата выдачи \_\_\_\_\_

Подпись клиента \_\_\_\_\_

Штамп сервисного центра

ОТРЫВНОЙ ТАЛОН № \_\_\_\_\_  
 (заполняется сервисным центром)

Дата приемки \_\_\_\_\_

Сервисный центр \_\_\_\_\_

Номер заказ-наряда \_\_\_\_\_

Дата выдачи \_\_\_\_\_

Подпись клиента \_\_\_\_\_

Штамп сервисного центра



## ШАНОЎНЫ ПАКУПНІК!

Дзякуем Вам за выбар прадукцыі ELITECH! Мы рэкамендуем Вам уважліва азнаёміцца з дадзеным пашпартам і паслядоўна выконваць прадпісанні па мерах бяспекі, эксплуатацыі і тэхнічнаму абслугоўванню абсталявання. Інфармацыя, якая змешчана ў пашпарце, грунтуецца на тэхнічных характарыстыках, дзейсных на момант выпуску пашпарта.

Дадзены пашпарт змяшчае інфармацыю, неабходную і дастатковую для надзейнай і бяспечнай эксплуатацыі вырабу. У сувязі з няспыннай працай па ўдасканаленні вырабу вытворца пакідае за сабой права на змену яго канструкцыі, якая не ўплывае на надзейнасць і бяспеку эксплуатацыі, без дадатковага апавяшчэння.

## ЗМЕСТ

1. ПРЫЗНАЧЭННЕ.....	22
2. ПРАВІЛЫ ТЭХНІКІ БЯСПЕКІ.....	22
3. ТЭХНІЧНЫЯ ХАРАКТАРЫСТЫКІ .....	23
4. КАМПЛЕКТАЦЫЯ .....	27
5. УЛАДКАВАННЕ ПОМПЫ.....	28
6. ПАДРЫХОЎКА ДА ПРАЦЫ І ЭКСПЛУАТАЦЫЯ ПОМПЫ.....	29
7. ТЭХНІЧНАЕ АБСЛУГОЎВАННЕ.....	32
8. МАГЧЫМЫЯ НЯСПРАЎНАСЦІ І МЕТАДЫ ІХ УХІЛЕННЯ.....	32
9. ТРАНСПАРЦІРОЎКА І ЗАХОЎВАННЕ .....	33
10. УТЫЛІЗАЦЫЯ .....	34
11. ТЭРМІН СЛУЖБЫ.....	34
12. ДАДЗЕННЫЯ АБ ВЫТВОРЦЫ, ІМПАРЦЁРЫ І СЕРТЫФІКАЦЕ/ДЭКЛАРАЦЫІ І ДАЦЕ ВЫТВОРЧАСЦІ .....	34
13. ГАРАНТЫЙНЫЯ АБАВЯЗАЦЕЛЬСТВЫ .....	34

## 1. ПРЫЗНАЧЭННЕ

Пагружныя дрэнажныя помпы «ELITECH» (далей па тэксце - помпы), прызначаны для перапампоўвання вады з калодзежаў, адчыненых вадаёмаў, затопленых падвалаў і іншых крыніц.

У залежнасці ад мадэлі, помпы прызначаны для перапампоўвання чыстай прэснай вады з дыяметрам цвёрдых часціц не больш за 5 мм або забруджанай вады з дыяметрам цвёрдых часціц не больш за 35 мм.

Максімальная тэмпература вады не павінна перавышаць 35°C.

Помпы не прызначаны для перапампоўвання з'едлівых, лёгкаўзгаральных і выбуховых рэчываў (нафта, бензін, растваральнікі), а таксама маслаў, тлушчаў.

Помпы абсталяваны паплаўковым выключальнікам, які дазваляе помпе працаваць у аўтаматычным рэжыме ў залежнасці ад змены ўзроўня вады.

## 2. ПРАВИЛЫ ТЭХНІКІ БЯСПЕКІ

**Увага!** Перад эксплуатацыяй помпы ўважліва азнаёмцеся з правіламі тэхнікі бяспекі. Невыкананне правілаў тэхнікі бяспекі можа прывесці да траўмаў або пашкоджання помпы.

- забараняецца эксплуатаваць помпу без зацяжнення;
- забараняецца ўключаць помпу без вады;
- для бяспечнай працы помпа павінна быць падлучана ў сетку праз дыферэнцыяльны аўтамат, які спрацоўвае пры з'яўленні току ўцечкі 30 мА;
- перад уключэннем помпы ў электрасетку пераканаецеся ў цэласнасці падводзячага электрычнага кабеля. Калі кабель пашкоджаны (пашкоджана ізаляцыя), не падлучайце помпу да электрасілкавання да ўхілення ўсіх дэфектаў;
- абслугоўванне помпы і падлучэнне/адлучэнне трубаправода (шланга) неабходна вырабляць толькі пасля адключэння ад помпы электрасілкавання.
- не перамяшчайце помпу падчас працы.
- калі помпа выкарыстоўваецца ў вадаёме, то ў ім не павінна быць людзей падчас працы помпы;
- не выкарыстоўвайце электракабель ці паплаўковы выключальнік для пераносу ці ўзняцця помпы;
- шнур або трос для апускання помпы ў ваду замацоўвайце за дзяржальню помпы;
- не выкарыстоўвайце помпу для перапампоўвання бруднай вады з часціцамі, памер якіх перавышае дапушчальны максімум для дадзенай мадэлі.

### **Крытэрыі гранічнага стану**

**Увага!** Пры ўзнікненні старонніх шумоў пры працы помпы, пашкоджанняў ізаляцыі сеткавага шнура і пераноснага электракабеля, механічных пашкоджанняў корпуса, неабходна неадкладна выключыць помпу і звярнуцца ў аўтарызаваны сэрвісны цэнтр для ўхілення няспраўнасцяў.

## 3. ТЭХНІЧНЫЯ ХАРАКТАРЫСТЫКІ

Табліца 1

ПАРАМЕТРЫ / МАДЭЛЬ	НПД 400-5П	НПД 550-5П	НПД 400-35П	НПД 550-35П	НПД 750-35П
Перапампоўваная вада	чыстая	чыстая	брудная	брудная	брудная
Спажываная магутнасць, Вт	400	550	400	550	750
Прадукцыйнасць, л/гадзіна	7 500	11 000	8 000	11 500	13 500
Максімальны напор, м	7	8	5,5	7	8
Максімальная глыбіня апускання, м	5	7	5	7	7
Максімальны дыяметр цвёрдых часціц, мм	5	5	35	35	35
Тэмпература вадкасці, якая перапампоўваецца, °С	ад +4 да +35				
Дыяметр далучальнага патруб-ка, цаля	G1,25», G1», ёлачка 1¼», ёлачка 1»				

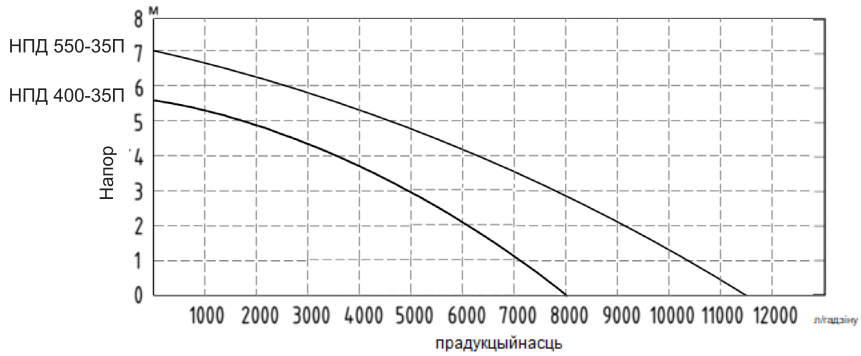
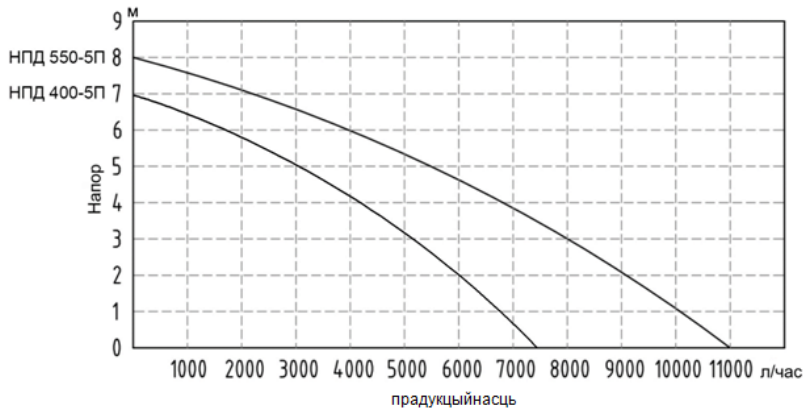
Напружанне/ частата, В/Гц	230/50				
Даўжыня электрычнага кабеля, м	8				
Ступень абароны	IP X8				
Габарытныя памеры, мм	20x16x30	20x16x30	20x16x30	20x16x30	20x16x32
Маса, кг	12,5	13,6	12,5	13,6	15,3

ПАРАМЕТРЫ / МАДЭЛЬ	НПД 900-35П	НПД 1100-35П	НПД 750-35Н	НПД 900-35Н	НПД 1100-35Н
Перапампоўваная вада	брудная	брудная	брудная	брудная	брудная
Спажываная магутнасць, Вт	900	1 100	750	900	1 100
Прадукцыйнасць, л/гадзіна	15 000	16 000	13 500	15 500	16 000
Максімальны напор, м	8,5	9	8	8,5	9
Максімальная глыбіня апускання, м	7	7	7	7	7

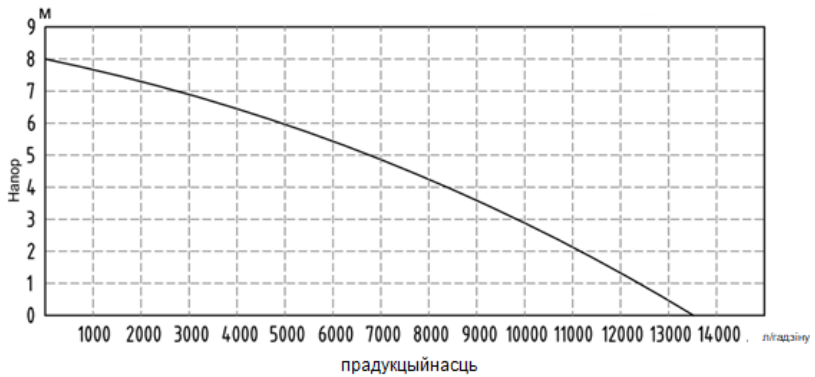


Максімальны дыяметр цвёрдых часціц, мм	35	35	35	35	35
Тэмпература вадкасці, якая перапампоўваецца, °С	ад +4 да +35				
Дыяметр далучальнага патруб-ка, цаля	G1,25", G1", ёлачка 1¼", ёлачка 1"		G1,5", G1", ёлачка 1,25", 1"		
Напружанне/ частата, В/Гц	230/50				
Даўжыня электрычнага кабеля, м	8				
Ступень абароны	IP X8				
Габарытныя памеры, мм	20x16x32	20x16x32	22x18x37	22x18x37	22x18x37
Маса, кг	16,3	16,3	18,4	19,7	20,9

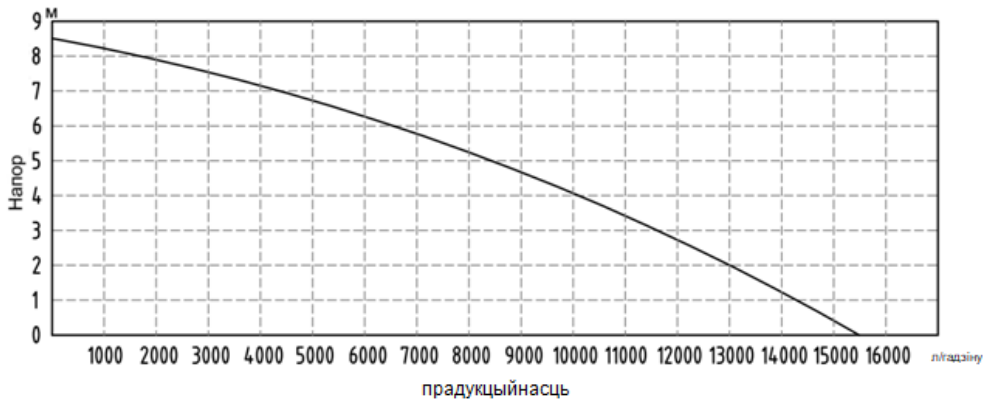
## Графіки прадукцыйнасці помпаў



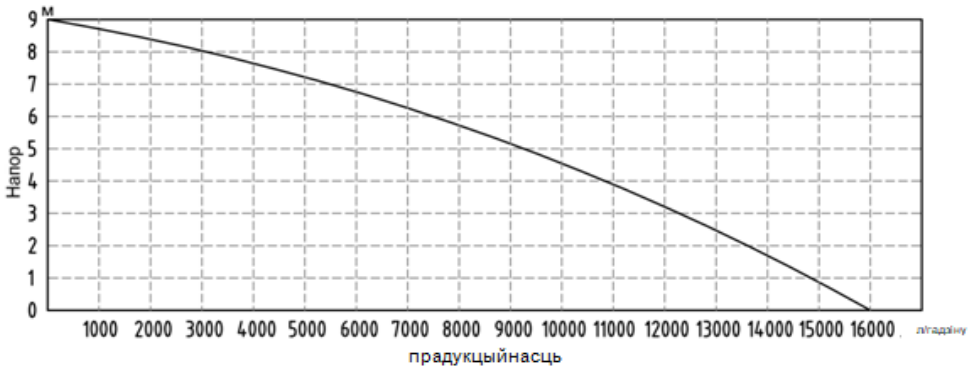
## НПД 750-35П і НПД 750-35Н



**НПД 900-35П і НПД 900-35Н**



**НПД 1100-35П і НПД 1100-35Н**



**4. КАМПЛЕКТАЦЫЯ**

- |                          |         |
|--------------------------|---------|
| 1. Помпа                 | – 1 шт. |
| 2. Патрубак універсальны | – 1 шт. |
| 3. Пашпарт апарата       | – 1 шт. |

## 5. УЛАДКАВАННЕ ПМПЫ

Дрэнажныя помпы з'яўляюцца герметычнымі і могуць быць цалкам пагружаны ў ваду на глыбіню ад 5 да 7 метраў у залежнасці ад мадэлі. Помпы абсталяваны ўбудаванай тэрмаабаронай рухавіка і паплаўковым выключальнікам для працы помпы ў аўтаматычным рэжыме.

Напорны патрубак помпы мае ўніверсальны фітынг і падыходзіць як для шлангаў дыяметрам 1¼" (32 мм) і 1" (25 мм) цаляў, так і пад разьбовае злучэнне дыяметрам G1,5", G1,25" і G1" цаляў.

Мадэлі: НПД 400-5П, НПД 550-5П (злева) і НПД 400-35П, НПД 550-35П, НПД 750-35П, НПД 900-35П, НПД 1100-35П (справа).



Рыс. 1

1. корпус помпы
2. фіксатар паплаўковага выключальніка
3. паплаўковы выключальнік
4. сеткавы шнур

5. дзяржальня для пераноскі
6. выхадны здымны патрубак
7. вуглавы выхад помпы
8. водазаборныя адтуліны

Мадэлі: НПД 750-35Н, НПД 900-35Н, НПД 1100-35Н



Рыс. 2

1. паплаўковы выключальнік
2. корпус помпы
2. фіксатар паплаўковага выключальніка
4. сеткавы шнур
5. дзяржальня для пераноскі
6. выхадны здымны патрубак
7. вуглавы выхад помпы
8. водазаборныя адтуліны

## 6. ПАДРЫХТОЎКА ДА ПРАЦЫ І ЭКСПЛУАТАЦЫЯ ПМПЫ

**Увага!** Перад падключэннем помпы неабходна агледзець на наяўнасць пашкоджанняў. Пры выяўленні пашкоджанняў, іх неабходна ўхіліць да падлучэння помпы.

**Увага!** Помпа не прызначаны для бесперапыннай працы на працягу доўгага часу.

**Увага!** Максімальная глыбіня апускання помпы ў ваду не павінна перавышаць паказаную ў табл. "Тэхнічныя характарыстыкі" для дадзенай мадэлі.

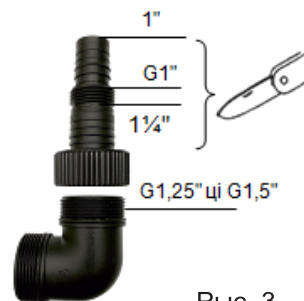
**Увага!** Тэмпература вады павінна быць ад +4°C да +35°C.

### Парадак мантажу дрэнажнай помпы:

1. Прывяжыце да пераноснай дзяржальні помпы шнур (трос), з дапамогай якога яго можна будзе апускаць і паднімаць з вады.

2. Падлучыце да напорнага патрубкі помпы напорны шланг (магістраль), для чаго абярыце неабходны далучальны дыяметр універсальнага патрубкі, які адпавядае ўнутранаму дыяметру шланга. Частка патрубкі, змешчаная вышэй патрэбнага злучэння, адразаецца нажом (рыс.3). Шланг фіксуецца на патрубкі заціскным хамутам. Пры падлучэнні разьбовага злучэння частка патрубкі, змешчаная вышэй патрэбнага нам злучэння таксама адразаецца нажом.

3. Апусціце помпу ў ваду на неабходную глыбіню ці на дно вадаёма, калі глыбіня не перавышае максімальна дапушчаль-



Рыс. 3

най глыбіні апускання для дадзенай помпы, трымаючы яго за шнур, пры гэтым прытрымвайце электракабель і шланг, каб яны не зваліліся ў ваду.

4. Зафіксуйце шнур (трос) у нацягнутым становішчы, пры гэтым электракабель і шланг не павінны быць нагружаны вагой помпы.

5. Праверце, каб было дастаткова месца для працы паплаўковага выключальніка. Ён не павінен ні завошта чапляцца падчас працы.

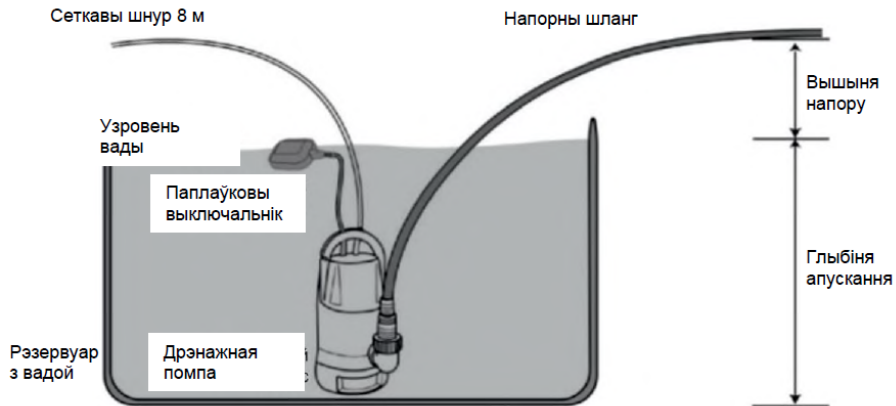
6. Уключыце электравілку помпы ў разетку 230В з кантактам зазямлення.

Перад падключэннем помпы ў электрасетку пераканайцеся ў тым, што:

- напруга і частата электрасеткі адпавядаюць параметрам помпы, паказаным у тэхнічных характарыстыках;

- адсутнічаюць пашкоджанні электракабеля.

Падлучэнне помпай станцыі да электрасеткі варта вырабляць праз дыферэнцыяльны аўтамат, які спрацоўвае пры з'яўленні току ўцічкі не больш за 30 мА.



Рыс. 4

### Налада паплаўковага выключальніка:

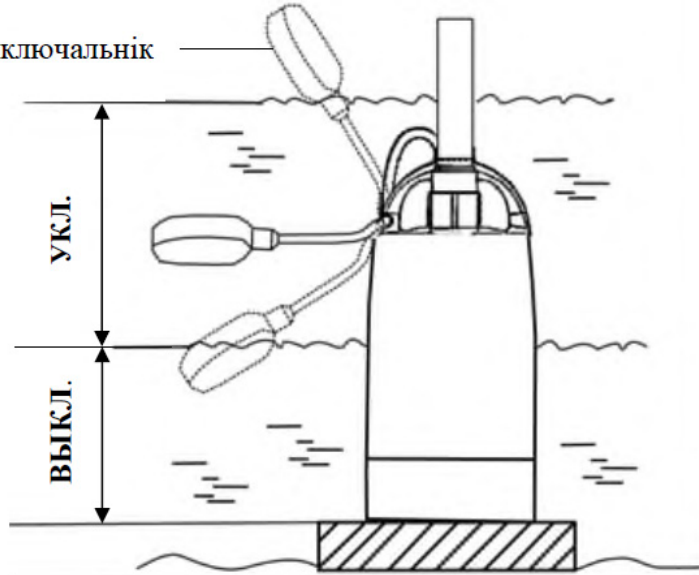
Помпа абсталявана паплаўковым выключальнікам, які ўжо адрэгуляваны на вызначаны ўзровень уключэння і выключэння помпы (рыс.5). Трэба пераканацца, што пры мінімальным узроўні вады выключальнік адключае помпу.

Узровень вады, пры якім адбываецца ўключэнне/адключэння помпы, можа быць адрэгуляваны індывідуальна. Для гэтага неабходна павялічыць або паменшыць даўжыню кабеля паплаўковага выключальніка з дапамогай фіксатара, размешчанага на ручцы помпы.

Праверце, што аб'ём вады ў межах min і max поля рэгулявання ў адносінах да колькасці вады якая перапампоўваецца не патрабуе ад помпы 20 і больш уключэнняў у гадзіну.

Калі пасля адключэння помпы пакінутая ў трубе напорнай магістралі адкачаная вада зліваецца зваротна ў ёмістасць і ізноў уключае помпу, то ў гэтым выпадку рэкамендуецца ўсталяваць на выхадзе з помпы зваротны клапан. Пры адпампоўцы вады помпа павінна быць усталявана ў паглыбленне з паметрамі, якія адпавядаюць габарытным памерам помпы і памерам поля рэгулявання для звычайнага функцыянавання паплаўка. Пераканайцеся ў адсутнасці перашкод для свабоднага перамяшчэння паплаўка!

Паплаўковы выключальнік



Рыс. 5

### Ручны рэжым працы помпы

У ручным рэжыме працы, пры становішчы паплаўковага выключальніка вертыкальна ўверх, падлучаны да электрасеткі помпа стала знаходзіцца ў дзеянні.

**Увага!** Помпа не павінна працаваць без вады. Пастаянна кантралюйце ўзровень вады ў вадаёме пры рабоце помпы.

## 7. ТЭХНІЧНАЕ АБСЛУГОЎВАННЕ

Калі помпа не выкарыстоўваецца працяглы час, ёна павінна быць адключана ад электрасеткі.

Пры правільнай эксплуатацыі помпа не патрабуе спецыяльнага тэхнічнага абслугоўвання.

Аднак з-за бруднай вады і подсасывання глеістых адкладаў з вадаёмаў усярэдзіне помпы і на сценах трубаправода могуць утварацца адклады. Перыядычна прамывайце помпу і трубаправод чыстай вадой для ўхілення забруджванняў.

## 8. МАГЧЫМЫЯ НЯСПРАЎНАСЦІ І МЕТАДЫ ІХ УХІЛЕННЯ

Табліца 2

Няспраўнасць	Магчымая прычына	Метад ухілення
Электрарухавік не працуе	Адсутнасць напругі ў сетцы	Праверыць напружанне ў сетцы
	Працоўнае кола заблакавана староннім прадметам	Ухіліць чыннік блакавання працоўнага кола
	Паплаўковы выключальнік разомкнут	Падняць паплаўковы выключальнік у верхняе становішча
	Няспраўнасць электрарухавіка ці кандэнсатара	Зварнуцца ў аўтарызаваны сэрвісны цэнтр
Рухавік працуе, помпа не пампуе ваду	Занадта высокі ўздым вады	Пераканаіцеся, што ўздым вады ажыццяўляецца на вышыню не вышэй за максімальную, пазначаную на шыльдзе помпы.
	Пераціснуты шланг, засмечана напорная магістраль помпы, ці ўсмоктваючая адтуліна	Ухіліць перагіны шланга і ачысціць помпу і напорную магістраль ад бруду
	Паветра ў працоўнай камеры помпы	Правесці некалькі пускаў помпы для выдалення паветра
Прадукцыйнасць помпы недастатковая	Глядзіце вышэй	Глядзіце вышэй
	Зношанае працоўнае кола	Зварнуцца ў аўтарызаваны сэрвісны цэнтр для замены працоўнага кола



Спрацоўвае тэрмаабарона рухавіка	Працоўнае кола засмечана або заблакавана	Ухіліць чынік блакавання, праверыць лёгкасць кручэння працоўнага кола
	Занадта высокая тэмпература вадкасці, якая перапампоўваецца	Выкарыстоўваць помпу толькі ў патрабаваным вытворцам тэмпературным дыяпазоне
	Напружанне сеткі не адпавядае патрабаванням вытворца	Выкарыстоўваць стабілізатар напругі

## 9. ТРАНСПАРЦІРОўКА І ЗАХОўВАННЕ

### Захоўванне

Пры пастаноўцы помпы на захоўванне ці калі помпа доўгі час не выкарыстоўваецца неабходна:

- Выняць помпу з вадаёма
- адлучыць ад помпы напорны шланг
- ачысціць усмоктваючыя адтуліны і корпус помпы ад забруджванняў
- прамыць помпу ў чыстай вадзе
- працерці корпус помпы насуха і прыбраць помпу ў сухое праветрываемае памяшканне з тэмпературай паветра ад +1°C да +35°C.

Для абароны ад пылу, пры працяглым захоўванні, рэкамендуецца прыбраць помпу ў арыгінальнае пакаванне.

### Транспарціроўка

Перад транспарціроўкай помпы адлучыце ад яе напорны шланг.

Пры транспарціроўцы помпу рэкамендуецца размяшчаць у вертыкальным становішчы, так каб яна стала на падставе.

У пазбяганне пашкоджання помпы, а таксама транспартнага сродку, пры транспартаванні на вялікія адлегласці і/ці па няроўнай дарозе помпа павінна быць зафіксаваная.

Выраб ва ўпакоўцы вытворца можна транспартаваць усімі відамі крытага транспарту пры тэмпературы паветра ад мінус 50 да плюс 50 ° C і адноснай вільготнасці да 80% (пры тэмпературы плюс 25 ° C) у адпаведнасці з правіламі перавозкі грузаў, якія дзейнічаюць на дадзеным відзе транспарту.

## 10. УТЫЛІЗАЦЫЯ

Не выкідвайце выраб і яго кампаненты разам з бытавым смеццем. Утылізуйце выраб згодна з дзейнымі правіламі па ўтылізацыі прамысловых адходаў.

## 11. ТЭРМІН СЛУЖБЫ

Выраб адносіцца да бытавога класа. Тэрмін службы 5 гадоў.

## 12. ДАДЗЕННЫЯ АБ ВЫТВОРЦЫ, ІМПАРЦЁРЫ І СЕРТЫФІКАЦЕ/ ДЭКЛАРАЦЫІ І ДАЦЕ ВЫТВОРЧАСЦІ

Дадзеныя аб вытворцы, імпартёры, афіцыйным прадстаўніку, інфармацыя аб сертыфікацыі або дэкларацыі, а таксама інфармацыя аб даце вытворчасці, знаходзіцца ў дадатку №1 да Пашпарта вырабу.

## 13. ГАРАНТЫЙНЫЯ АБАВЯЗАЦЕЛЬСТВЫ

Гарантыйны тэрмін на выраб складае 24 месяцы з моманту продажу Спажыўцу. Тэрмін службы выраба і камплектуючых устанаўліваецца вытворцам і пазначаны ў Пашпарце вырабу.

На працягу гарантыйнага тэрміну пакупнік мае права на бясплатнае ўхіленне няспраўнасцяў, якія з'явіліся следствам вытворчых дэфектаў. Ремонт і экспертыза тавара, пры выяўленні недахопу, робіцца толькі ў аўтарызаваных сэрвісных цэнтрах, актуальны пералік якіх можна знайсці на сайце <https://elitech.ru/sections/service>

Гарантыйны ремонт вырабляецца па прад'яўленні дакумента набыцця і гарантыйнага талона, а пры адсутнасці - тэрмін пачатку гарантыі вылічаецца са дня выраба інструмента.

Змяняемыя па гарантыі дэталі пераходзяць ва ўласнасць майстэрні.

Гарантыйнае абслугоўванне не распаўсюджваецца на вырабы, недахопы якіх узніклі з прычыны:

- парушэнні ўмоў і правілаў эксплуатацыі, захоўвання і/або транспарціроўкі вырабу, а таксама пры адсутнасці або частковай адсутнасці або пашкоджанні маркіровачнага шльддыка і/або серыйнага нумара вырабу;

- эксплуатацыі выраба з прыкметамі няспраўнасці (падвышаны шум, вібрацыя, моцны нагрэў, нераўнамернае кручэнне, страта магутнасці, зніжэнне абарачэнняў, моцнае іскрэнне, пах гару, нехарактэрны выхлап);

- механічных пашкоджанняў (расколін, сашпіліўшы, увагнутасцяў, дэфармацый і г.д.);

- пашкоджанняў, выкліканых уздзеяннем агрэсіўных асяроддзяў, высокіх тэмператур ці іншых вонкавых фактараў, пры карозіі металічных частак;

- пашкоджанняў, выкліканых моцным унутраным або знешнім забруджваннем, трапленнем у выраб іншародных прадметаў і вадкасцей, матэрыялаў і рэчываў, запарушванне вентыляцыйных каналаў (адтулін), масляных каналаў, а таксама пашкоджанні, якія наступілі з прычыны перагрэву, няправільнага захоўвання, не-належага догляду;
- натуральнага зносу перадаткавых дэталей і матэрыялаў якія труцца;
- умяшання ў працу або пашкоджанні лічыльніка мотагадзін.
- перагрузкі ці няправільнай эксплуатацыі. Да безумоўных прыкмет перагрузкі выраба ставяцца (але не абмяжоўваючыся): з'яўленне колераў пабегласці, адначасовы выхад з ладу спалучаных ці паслядоўных дэталей, напрыклад ротара і статора, выхад з ладу шасцярні рэдуктара і якара, першаснай абмоткі трансфарматара, дэфармацыя ці аплаўленне дэталей, ці правадоў электрарухавіка пад дзеяннем высокай тэмпературы, а таксама з прычыны неадпаведнасці параметраў электрасеткі паказанаму ў табліцы наміналаў для дадзенага выраба;
- выхаду са строю зменных прыстасаванняў (зорчак, ланцугоў, шын, фарсунак, дыскаў, нажоў кустарэзаў, газонакасілак і трымераў, лёскі і трымерных галовак, ахоўных кажухоў, акумулятараў, свечак запальвання, паліўных і паветраных фільтраў, рамянёў, фільтраў зварачных наканечнікаў, шлангаў, пісталетаў і насадак для мыек высокага ціску, элементаў нацяжэння і мацаванні (балтоў, гаек, фланцаў), паветраных фільтраў і т.п.), а таксама няспраўнасці выраба, выкліканыя гэтымі відамі зносу;
- невыканання патрабаванняў да складу і якасці паліўнай сумесі, які пацягнуў выхад з ладу поршневай групы (заляганне поршневага кольца і/або наяўнасць драпін і задзіраў на ўнутранай паверхні цыліндру і паверхні поршня, разбурэнне або аплаўленне апорных падшыпнікаў шатуна і поршневага пальца);
- недастатковай колькасці масла ці не адпаведнасцю тыпу масла ў картэры ў кампрэсараў, 4-х тактных рухавікоў (наяўнасць драпін і задзіраў на шатуне, каленвале, нават пры наяўнасці датчыка ўзроўня масла);
- выхад з ладу расходных і хутказношвальных дэталей, зменных прыстасаванняў і камплектуючых (стартары, прывадныя шасцярні, накіравальныя ролікі, прывадныя рамяні, колы, гумовыя амартызатары, ушчыльняльнікі, сальнікі, стужка тормазу, ахоўныя кажухі, якія падпальваюць электроды, тэрмапары шчоткі, кіроўныя зорчкі, зварачная гарэлка (соплы, наканечнікі і накіравальныя каналы), ствалы, клапана мыек высокага ціску, і т. п.), а гэтак жа на няспраўнасці выраба, выкліканыя гэтымі выглядамі зносу;
- умяшанні з пашкоджаннем шліцоў крапежных элементаў, пломбаў, ахоўных стыкераў і т.п.;

Гарантыя не распаўсюджваецца:

- На выраб, у канструкцыю якога былі ўнесены змяненні і дапаўненні;
- на вырабы бытавога прызначэння, якія выкарыстоўваюцца для прадпрымальніцкай дзейнасці або ў прафесійных, прамысловых мэтах (згодна з прызначэннем у кіраўніцтве па эксплуатацыі);
- На прафілактычнае і тэхнічнае абслугоўванне выраба (змазку, прамыванне, чыстку, рэгуляванне і г.д.);
- Няспраўнасці вырабу, якія ўзніклі з прычыны выкарыстання прыладдзя, спадарожных і запасных частак, якія не з'яўляюцца арыгінальнымі.

# ГАРАНТЫЙНЫ ТАЛОН

Найменне вырабу: \_\_\_\_\_

Мадэль: \_\_\_\_\_

Артыкул мадэлі: \_\_\_\_\_

Дата выпуску: \_\_\_\_\_

Серыйны нумар: \_\_\_\_\_

Дата продажу: \_\_\_\_\_

Штамп гандлёвай арганізацыі:



АДРЫЎНЫ ТАЛОН № \_\_\_\_\_  
(запоўняецца супрацоўнікам сэрвіснага цэнтра)

Дата прыёмкі \_\_\_\_\_

Сэрвісны цэнтр \_\_\_\_\_

Нумар заказу-нараду \_\_\_\_\_

Дата выдачы \_\_\_\_\_

Подпіс кліента \_\_\_\_\_

Штамп сэрвіснага цэнтра

АДРЫЎНЫ ТАЛОН № \_\_\_\_\_  
(запоўняецца супрацоўнікам сэрвіснага цэнтра)

Дата прыёмкі \_\_\_\_\_

Сэрвісны цэнтр \_\_\_\_\_

Нумар заказу-нараду \_\_\_\_\_

Дата выдачы \_\_\_\_\_

Подпіс кліента \_\_\_\_\_

Штамп сэрвіснага цэнтра

АДРЫЎНЫ ТАЛОН № \_\_\_\_\_  
(запоўняецца супрацоўнікам сэрвіснага цэнтра)

Дата прыёмкі \_\_\_\_\_

Сэрвісны цэнтр \_\_\_\_\_

Нумар заказу-нараду \_\_\_\_\_

Дата выдачы \_\_\_\_\_

Подпіс кліента \_\_\_\_\_

Штамп сэрвіснага цэнтра



## ҚҰРМЕТТІ САТЫП АЛУШЫ!

ELITECH өнімдерін таңдағаныңыз үшін рахмет! Біз сізге осы төлқұжатпен мұқият танысып, қауіпсіздік шаралары, жабдықты пайдалану және техникалық қызмет көрсету бойынша нұсқауларды мұқият орындауды ұсынамыз.

Төлқұжатта қамтылған ақпарат паспортты шығару сәтіндегі техникалық сипаттамаларға негізделген.

Осы төлқұжат өнімді сенімді және қауіпсіз пайдалану үшін қажетті және жеткілікті ақпаратты қамтиды.

Өнімді жетілдіру жөніндегі тұрақты жұмысқа байланысты өндіруші қосымша ескертусіз пайдаланудың сенімділігі мен қауіпсіздігіне әсер етпейтін оның конструкциясын өзгерту құқығын өзіне қалдырады.

## МАЗМҰНЫ

1. МАҚСАТЫ.....	40
2. ТЕХНИКАЛЫҚ ҚАУІПСІЗДІК ЕРЕЖЕЛЕРІ .....	40
3. ТЕХНИКАЛЫҚ СИПАТТАМАЛАРЫ .....	41
4. ЖИЫНТЫҚТАЛУЫ.....	45
5. СОРҒЫ ҚҰРЫЛҒЫСЫ .....	45
6. СОРҒЫНЫ ЖҰМЫСҚА ДАЙЫНДАУ ЖӘНЕ ПАЙДАЛАНУ.....	46
7. ТЕХНИКАЛЫҚ ҚЫЗМЕТ КӨРСЕТУ .....	48
8. АҚАУЛЫҚТАР ЖӘНЕ ОЛАРДЫ ЖӨНДЕУ ӘДІСТЕРІ .....	49
9. ТАСЫМАЛДАУ ЖӘНЕ САҚТАУ.....	50
10. КӘДЕГЕ ЖАРАТУ .....	50
11. ҚЫЗМЕТ МЕРЗІМІ.....	50
12. ӨНДІРУШІ, ИМПОРТТАУШЫ, СЕРТИФИКАТ /ДЕКЛАРАЦИЯ ЖӘНЕ ӨНДІРІС КҮНІ ТУРАЛЫ ДЕРЕКТЕР .....	50
13. КЕПІЛДІК МІНДЕТТЕМЕЛЕРІ .....	51

## 1. МАҚСАТЫ

«ELITECH» батырмалы кәріз сорғысы (бұдан әрі – сорғылар) ұңғымалардан, ашық су қоймаларынан, су басқан жертөлелерден және басқа көздерден суды соруға арналған құрал болып табылады.

Модельге байланысты сорғылар диаметрі 5 мм-ден аспайтын қатты бөлшектері бар таза тұщы суды немесе диаметрі 35 мм-ден аспайтын қатты бөлшектері бар ластанған суды соруға арналған.

Судың максималды температурасы 35 ° С-тан аспауы керек.

Сорғылар күйдіргіш, жанғыш және жарылғыш заттарды (мұнай, бензин, еріткіштер), сондай-ақ майларды соруға арналмаған.

Сорғылар су деңгейінің өзгеруіне байланысты сорғыны автоматты түрде қосатын қалқымалы қосқышпен жабдықталған.

## 2. ТЕХНИКАЛЫҚ ҚАУІПСІЗДІК ЕРЕЖЕЛЕРІ

**Назар аударыңыз!** Сорғыны қолданар алдында қауіпсіздік ережелерін мұқият оқып шығыңыз. Қауіпсіздік ережелерін сақтамау сорғы станциясының бұзылуына немесе зақымдалуына әкелуі мүмкін.

- сорғыны жерге тұйықтаусыз пайдалануға тыйым салынады;
- сорғыны сусыз қосуға тыйым салынады;
- қауіпсіз жұмыс істеу үшін сорғы 30 МА ағып кету тогы пайда болған кезде іске қосылатын дифференциалды ажыратқыш арқылы желіге қосылуы керек;
- сорғыны электр желісіне қоспас бұрын, электр кабелінің тұтастығын тексеріңіз. Егер кабель зақымдалған болса (оқшаулау зақымдалған болса), барлық ақаулар жойылғанша сорғыны электрмен жабдықтауға қоспаңыз;
- сорғыға қызмет көрсету және құбырды (шлангты) қосу/ажырату тек сорғыдан қуат көзін ажыратқаннан кейін ғана орындалуы керек.
- жұмыс кезінде сорғыны жылжытпаңыз.
- егер сорғы су қоймасында пайдаланылса, онда сорғы жұмыс істеп тұрған кезде оның ішінде адамдар болмауы керек.
- сорғыны тасымалдау немесе көтеру үшін электр кабелінен немесе қалқымалы қосқыштан ұстап көтермеңіз;
- сорғыны суға батыру үшін сымды немесе тросты сорғы тұтқасына бекітіңіз;
- мөлшері осы үлгі үшін рұқсат етілген ең жоғары мөлшерден асатын бөлшектері бар лас суды сору үшін сорғыны пайдаланбаңыз.

### Шекті күй өлшемдері

**Назар аударыңыз!** Егер сорғы жұмысы кезінде бөгде шу пайда болса, қуат сымның немесе жылжымалы электр кабелінің оқшаулауы зақымдалса немесе корпусқа механикалық зақым келсе, ақаулықты жою үшін сорғыны дереу өшіріп, уәкілетті қызмет көрсету орталығына хабарласу керек.



## 3. ТЕХНИКАЛЫҚ СИПАТТАМАЛАРЫ

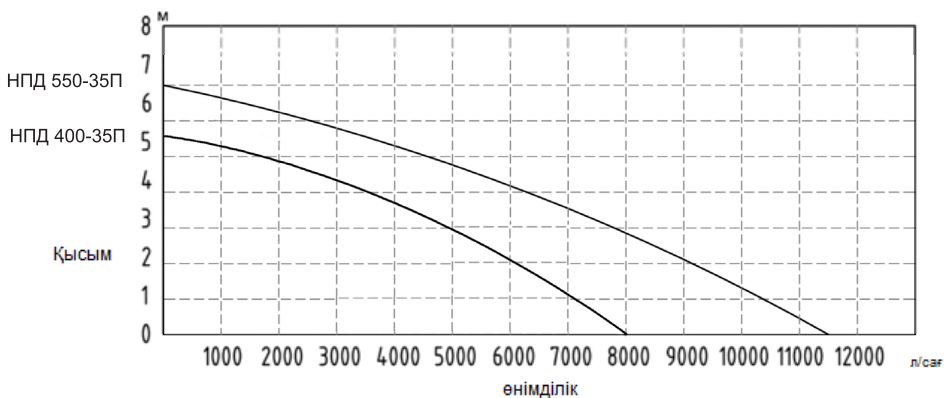
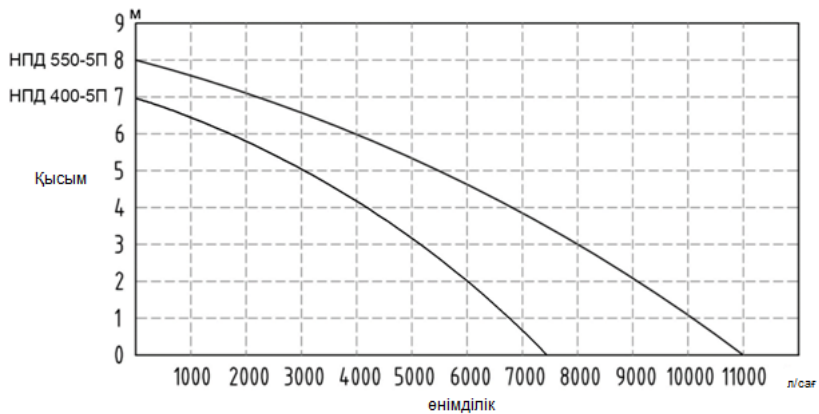
1-кесте

КӨРСЕТКІШТЕРІ/ МОДЕЛЬ	НПД 400-5П	НПД 550-5П	НПД 400-35П	НПД 550-35П	НПД 750-35П
Айдалатын су	Таза	Таза	Лас	Лас	Лас
Қуат тұтынуы, Вт	400	550	400	550	750
Өнімділік, л/сағ	7 500	11 000	8 000	11 500	13 500
Максималды қысым, м	7	8	5,5	7	8
Максималды батыру тереңдігі, м	5	7	5	7	7
Қатты бөлшектердің максималды диаметрі, мм	5	5	35	35	35
Айдалатын сұйықтықтың температурасы, °С	+4-тен +35-ке дейін				
Қосылу құбырының диаметрі, дюйм	G1,25", G1", шырша 1¼", шырша 1"				
Кернеу/жиілік, В/Гц	230/50				
Электр кабелінің ұзындығы, м	8				
Қорғау дәрежесі	IP X8				
Жалпы өлшемдері, мм	20x16x30	20x16x30	20x16x30	20x16x30	20x16x32
Салмағы, кг	12,5	13,6	12,5	13,6	15,3

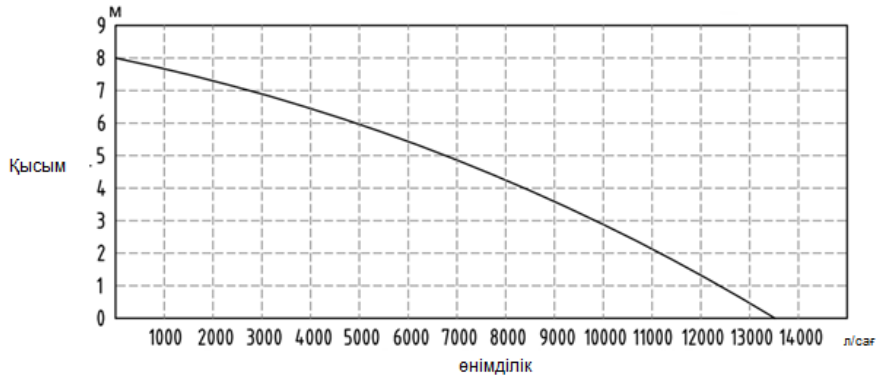
КӨРСЕТКІШТЕРІ/ МОДЕЛЬ	НПД 900-35П	НПД 1100- 35П	НПД 750-35Н	НПД 900-35Н	НПД 1100-35Н
Айдалатын су	Лас	Лас	Лас	Лас	Лас
Қуат тұтынуы, Вт	900	1 100	750	900	1 100
Өнімділік, л/сағ	15 000	16 000	13 500	15 500	16 000
Максималды қысым, м	8,5	9	8	8,5	9
Максималды батыру тереңдігі, м	7	7	7	7	7
Қатты бөлшектердің максималды диаметрі, мм	35	35	35	35	35
Айдалатын сұйықтықтың температурасы, °С	+4-тен +35-ке дейін				
Қосылу құбырының диаметрі, дюйм	G1,25", G1", шырша 1¼", шырша 1"		G1,5", G1", шырша 1,25", 1"		
Кернеу/жиілік, В/Гц	230/50				
Электр кабелінің ұзындығы, м	8				
Қорғау дәрежесі	IP X8				

Жалпы өлшемдері, мм	20x16x32	20x16x32	22x18x37	22x18x37	22x18x37
Салмағы, кг	16,3	16,3	18,4	19,7	20,9

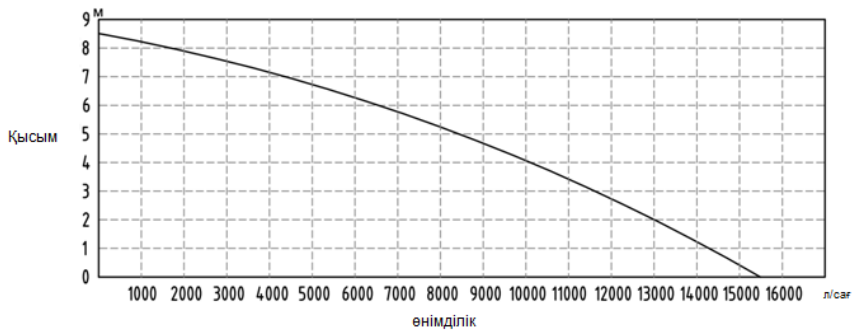
**Сорғы өнімділігінің графиктері**



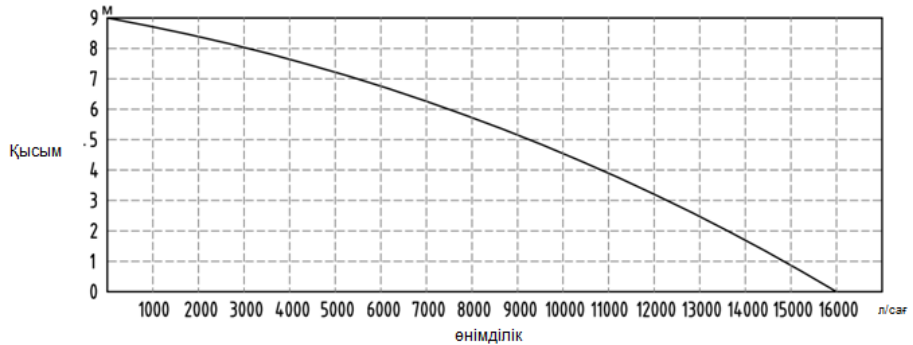
### НПД 750-35П және НПД 750-35Н



### НПД 900-35П және НПД 900-35Н



### НПД 1100-35П және НПД 1100-35Н



## 4. ЖИЫНТЫҚТАЛУЫ

- |                     |          |
|---------------------|----------|
| 1. Сорғы            | – 1 дана |
| 2. Әмбебап құбыр    | – 1 дана |
| 3. Құрылғы төлқұаты | – 1 дана |

## 5. СОРҒЫ ҚҰРЫЛҒЫСЫ

Кәріз сорғылар тығыздалған және үлгіге байланысты 5-тен 7 метрге дейінгі тереңдікте толығымен суға батырылуы мүмкін. Сорғылар кіріктірілген жылу қозғалтқышының қорғанысымен және сорғының автоматты жұмыс істеуі үшін қалқымалы қосқышпен жабдықталған.

Сорғының қысымды құбырында әмбебап фитингі бар және ол диаметрі 1¼" (32 мм) және 1" (25 мм) дюймдік шлангілерге, және диаметрі G1,5", G1,25" және G1" дюймді резьбасы бар шлангілерге қосылуға арналған.

Модельдер: НПД 400-5П, НПД 550-5П (сол жақта) және НПД 400-35П, НПД 550-35П, НПД 750-35П, НПД 900-35П, НПД 1100-35П (оң жақта).



1-сурет

- |                           |                            |
|---------------------------|----------------------------|
| 1. сорғы корпусы          | 5. тасымалдау тұтқасы      |
| 2. қалқымалы қосқыш құлпы | 6. алынбалы шығыс құбыры   |
| 3. Қалқымалы қосқыш       | 7. бұрыштық сорғы шығысы   |
| 4. қуат сымы              | 8. су қабылдайтын тесіктер |

Модельдер: НПД 750-35Н, НПД 900-35Н, НПД 1100-35Н



2-сурет

1. Калқымалы қосқыш
2. сорғы корпусы
2. қалқымалы қосқыш құлпы
4. қуат сымы
5. тасымалдау тұтқасы
6. алынбалы шығыс құбыры
7. бұрыштық сорғы шығысы
8. су қабылдайтын тесіктер

## 6. СОРҒЫНЫ ЖҰМЫСҚА ДАЙЫНДАУ ЖӘНЕ ПАЙДАЛАНУ

**Назар аударыңыз!** Қосар алдында сорғыны бұзылмағанын тексеру қажет. Егер зақым анықталса, оларды сорғыны қосылғанға дейін жөндеу керек.

**Назар аударыңыз!** Сорғы ұзақ уақыт бойы үздіксіз жұмыс істеуге арналмаған.

**Назар аударыңыз!** Сорғыны суға батырудың максималды тереңдігі кестеде көрсетілгеннен аспауы керек. Осы моделге арналған «Техникалық сипаттамалар».

**Назар аударыңыз!** Сорылатын судың температурасы +4°C-тан +35°C-қа дейін болуы керек.

### Кәріз сорғыны орнату тәртібі:

1. Сорғының жылжымалы тұтқасына сымды (тросты) байлаңыз, оның көмегімен оны түсіріп, судан көтеруге болады.

2. Қысымды шлангты (желіні) сорғы қысым қосылымына қосыңыз, ол үшін шлангтың ішкі диаметріне сәйкес келетін әмбебап қосылымның қажетті қосу диаметрін таңдаңыз. Қажетті қосылымның үстінде орналасқан құбырдың бөлігі пышақпен кесіледі (3-сурет). Түтік құбырға қысқыш қысқышпен бекітіледі. Бұрандалы қосылымды қосқанда, бізге қажет қосылымның үстінде орналасқан құбырдың бөлігі де пышақпен кесіледі.

3. Сорғыны тростан ұстап тұрып суға қажетті тереңдікке немесе су қоймасының түбіне



3-сурет

түсіріңіз, тереңдік осы сорғы үшін максималды рұқсат етілген батыру тереңдігінен аспау керек. Суға түсірген кезде электр кабелі және шланг суға түсіп кетпес үшін оларды ұстап тұру керек.

4. Сымды (трос) керілген күйде бекітіңіз, бұл ретте электр кабелі мен шланг сорғы салмағымен жүктелмеуі керек.

5. Қалқымалы қосқыштың жұмыс істеуі үшін жеткілікті орын бар екенін тексеріңіз. Жұмыс кезінде ол ештеңеге ілінбеу керек.

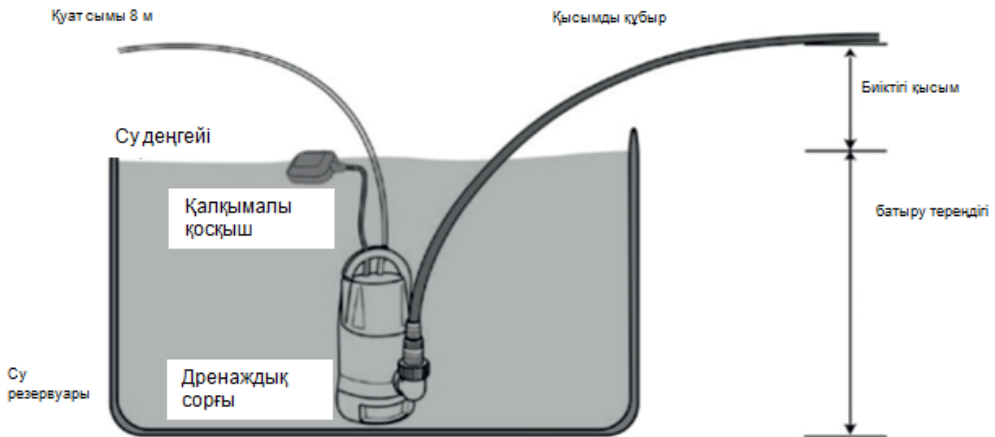
6. Сорғыны жерге қосу контактісі бар 230 В розеткаға қосыңыз.

Сорғыны электр желісіне қоспас бұрын мыналарды тексеріңіз:

- электр желісінің кернеуі мен жиілігі техникалық шарттарда көрсетілген сорғы параметрлеріне сәйкес келеді;

- электр сымында зақым жоқ.

Сорғы станциясын электр желісіне дифференциалды ажыратқыш арқылы қосу керек, ол 30 мА аспайтын ағып кету тогы пайда болған кезде іске қосылады.



4-сурет

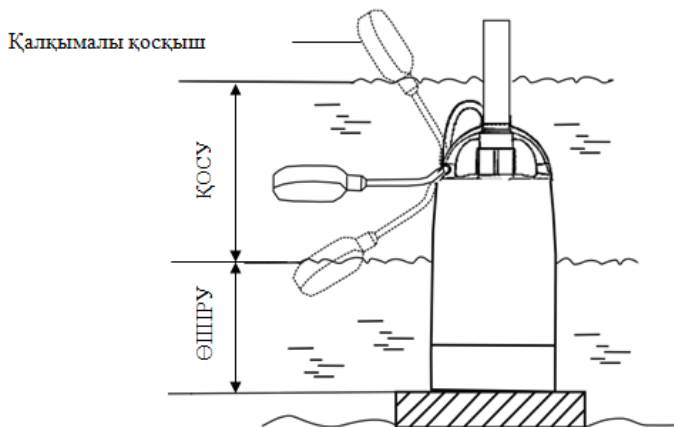
### Қалқымалы қосқыш параметрі:

Сорғы қалқымалы қосқышпен жабдықталған, ол қазірдің өзінде сорғыны қосу және өшірудің белгілі бір деңгейіне реттелген (5-сурет). Су деңгейі ең аз болған кезде өшіргіш/қосқыш сорғыны өшіретініне көз жеткізу керек.

Сорғы қосылатын/өшірілетін су деңгейін жеке реттеуге болады. Мұны істеу үшін сорғы тұтқасында орналасқан құлыпты пайдаланып қалқымалы қосқыш кабелінің ұзындығын ұлғайту немесе азайту қажет.

Айдалатын судың мөлшеріне қатысты бақылау өрісінің минимум және макс шектеріндегі су көлемі сорғының сағатына 20 немесе одан да көп рет қосылуын талап етпейтінін тексеріңіз. Егер сорғыны өшіргеннен кейін қысым желісінің құбырында қалған сорып алынған су қайтадан контейнерге ағызылып, сорғы қайтадан

қосылса, онда бұл жағдайда құбырдың шығыс бөлігіне бақылау клапанын орнату ұсынылады. сорғы. Суды айдау кезінде сорғыны қалтқы қалыпты жұмыс істеуі үшін сорғының жалпы өлшемдеріне және басқару өрісінің өлшемдеріне сәйкес өлшемдері бар ойыққа орнату керек. Қалтқының еркін қозғалысына ешқандай кедергілер жоқ екеніне көз жеткізіңіз!



### Сорғының қолмен жұмыс істеуі

Қолмен жұмыс істеу режимінде қалқымалы қосқыш тігінен жоғары орналасқанда, желіге қосылған сорғы үздіксіз жұмыс істейді.

**Назар аударыңыз!** Сорғы сусыз жұмыс істемеуі керек. Сорғы жұмыс істеп тұрған кезде резервуардағы су деңгейін үнемі бақылаңыз.

## 7. ТЕХНИКАЛЫҚ ҚЫЗМЕТ КӨРСЕТУ

Егер сорғы ұзақ уақыт бойы пайдаланылмаса, оны қуат көзінен ажырату керек.

Дұрыс пайдаланған кезде сорғы арнайы техникалық қызмет көрсетуді қажет етпейді.

Бірақ лас судың және су қоймаларынан лай шөгінділерінің сорылуына байланысты сорғы ішінде және құбырдың қабырғаларында шөгінділер пайда болуы мүмкін. Лас крілерді кетіру үшін сорғы мен құбырды мезгіл-мезгіл таза сумен шайыңыз.



## 8. АҚАУЛЫҚТАР ЖӘНЕ ОЛАРДЫ ЖӨНДЕУ ӘДІСТЕРІ

2-кесте

Ақаулық	Себебі	Жөндеу әдісі
Электр қозғалтқышы жұмыс істемейді	Желіде кернеу жоқ	Желінің кернеуін тексеріңіз
	Жұмыс дөңгелек бөгде затпен бітеліп қалды	Дөңгелектің бітелу себебін жойыңыз
	Қалқымалы қосқыш ажыраған	Қалқымалы қосқышты жоғарғы күйге көтеріңіз
	Қозғалтқыштың немесе конденсатордың ақауы	Өкілетті қызмет көрсету орталығына хабарласыңыз
Қозғалтқыш жұмыс істейді, бірақ сорғы суды сормайды	Су көтеру деңгей тым жоғары	Судың сорғы тақтайшасында көрсетілген максималды биіктіктен аспайтынына көз жеткізіңіз.
	Шланг қысылған, сорғы қысым желісі немесе сору тесігі бітеліп қалған	Шлангтағы бүгілген жерлерді алып тастап, сорғы мен қысым құбырын кірден тазалаңыз.
	Сорғы жұмыс камерасындағы ауа бар	Ауаны шығару үшін сорғыны бірнеше рет іске қосыңыз.
Сорғы өнімділігі жеткіліксіз	Жоғарыдан қараңыз	Жоғарыдан қараңыз
	Жұмыс дөңгелегі тозған	Жұмыс дөңгелегін ауыстыру үшін уәкілетті қызмет көрсету орталығына хабарласыңыз
Қозғалтқыштың термоқорғанысы іске қосылады	Доңғалақ бітеліп қалған немесе кептеліп қалған	Кептелудің себебін жойыңыз, жұмыс дөңгелегінің айналу жеңілдігін тексеріңіз
	Сорылатын сұйықтықтың температурасы тым жоғары	Сорғыны өндіруші талап еткен температура диапазонында ғана пайдаланыңыз
	Желілік кернеу өндірушінің талаптарына сәйкес келмейді	Кернеу тұрақтандырығышын пайдаланыңыз

## 9. ТАСЫМАЛДАУ ЖӘНЕ САҚТАУ

### Сақтау

Сорғыны сақтау кезінде немесе сорғы ұзақ уақыт бойы пайдаланылмаған кезде келесі шарттарды орындау қажет:

- сорғыны су қоймасынан шығарып алыңыз
- қысымды шлангты сорғыдан ажыратыңыз
- сорғыш саңылаулары мен сорғы корпусын кірден тазалаңыз
- сорғыны таза сумен шайыңыз
- сорғы корпусын құрғатып сүртіңіз және сорғыны ауа температурасы +1°C-ден +35-ке дейінгі құрғақ, желдетілетін бөлмеге қойыңыз. °C .

Сорғыны шаңнан қорғау үшін ұзақ уақыт сақтау кезінде сорғыны оригинал қаптамасына сақтау керек.

### Тасымалдау

Сорғыны тасымалдамас бұрын одан қысымды шлангты ажыратыңыз.

Тасымалдау кезінде сорғыны өз тірегінде тұрғызып тік күйде орналастыру керек. Сорғы, сондай-ақ көлік құралына зақым келтірмеу үшін ұзақ қашықтыққа және/немесе тегіс емес жолмен тасымалдау кезінде сорғы бекітілуі керек.

Өндірушінің қаптамасындағы өнімді жабық көлік түрлерімен минус 50-ден плюс 50 ° C-қа дейінгі ауа температурасында және 80% -ға дейінгі салыстырмалы ылғалдылықта (плюс 25 ° C температурада) көліктің осы түрі үшін қолданыстағы жүктерді тасымалдау ережелеріне сәйкес тасымалдауға болады.

## 10. КӘДЕГЕ ЖАРАТУ

Құралын және оның компоненттерін тұрмыстық қоқыспен бірге тастамаңыз. Құралын қолданыстағы өндірістік қалдықтарды жою ережелеріне сәйкес кәдеге жаратыңыз.

## 11. ҚЫЗМЕТ МЕРЗІМІ

Өнім тұрмыстық сыныпқа жатады. Қызмет мерзімі 5 жыл

## 12. ӨНДІРУШІ, ИМПОРТТАУШЫ, СЕРТИФИКАТ/ДЕКЛАРАЦИЯ ЖӘНЕ ӨНДІРІС КҮНІ ТУРАЛЫ ДЕРЕКТЕР

Өндіруші, импорттаушы, ресми өкіл туралы деректер, сертификат немесе декларация туралы ақпарат, сондай-ақ өндіріс күні туралы ақпарат өнімнің Төлқұжатында №1 қосымшада көрсетілген.

### 13. КЕПІЛДІК МІНДЕТТЕМЕЛЕРІ

Өнімнің кепілдік мерзімі тұтынушыға сатылған сәттен бастап 24 айды құрайды. Өнім мен құрамдас бөліктердің қызмет ету мерзімін өндіруші белгілейді және өнімнің төлқұжатында көрсетілген.

Кепілдік мерзімі ішінде сатып алушы өндірістік ақаулардың салдары болған ақауларды тегін түзеуге құқылы. Кемшілігі анықталған жағдайда тауарды сараптау мен жөндеу тек авторизацияланған сервистік орталықтарда жүргізіледі, олардың өзекті тізімін <https://elitech.ru/sections/service> сайтынан табуға болады

Кепілдік жөндеу сатып алу құжаты мен кепілдік талонын көрсетілгенде жүргізіледі, ол болмаған жағдайда - кепілдіктің басталу мерзімі өнім жасалған күннен бастап есептеледі.

Кепілдік бойынша ауыстырылатын бөлшектер шеберхананың меншігіне өтеді.

Кепілдік қызмет көрсету келесі кемшіліктер нәтижесінде пайда болған өнімдерге қолданылмайды:

- өнімді пайдалану, сақтау және/немесе тасымалдау шарттары мен ережелерін бұзу, сондай-ақ өнімнің таңбалау тақтайшасы және/немесе сериялық нөмірі болмаған немесе ішінара болмаған немесе бүлінген кезде;
- ақаулық белгілері бар өнімді пайдалану (шуы, дірілі жоғарылауы, қатты қызуы, біркелкі емес айналуы, қуатының жоғалуы, айналымның төмендеуі, қатты ұшқындауы, күйік иісі, өзіне тән емес газ шығуы)
- механикалық зақымдану (жарықтар, жарықшақ, ойықтар, деформациялар және т. б.);
- коррозиялық ортаның, жоғары температураның немесе металл бөліктерінің коррозиясы кезінде басқа сыртқы факторлардың әсерінен болатын зақым;
- қатты ішкі немесе сыртқы ластанудан, бұйымға бөгде заттар мен сұйықтықтардың, материалдар мен заттардың түсуінен, желдеткіш арналардың (саңылаулардың), май арналарының бітелуінен, сондай-ақ қызып кетуден, дұрыс сақтамаудан, тиісті күтімнің болмауынан туындаған зақымданулардан туындаған зақымдар;
- тірелетін, үйкелетін, берілісті бөлшектері мен материалдарының табиғи тозуы,
- мотосағат есептегішінің жұмысына араласу немесе зақымдануы.
- шамадан тыс жүктеме немесе қате қолдану. Өнімнің шамадан тыс жүктелуінің шартсыз белгілеріне мыналар жатады (бірақ олармен шектелмейді): түстерінің құбылуы, ротор мен статор сияқты түйсетін немесе кезектесетін бөлшектердің бір мезгілде істен шығуы, редуктор мен зәкірдің тегершігінің, трансформатордың бастапқы орамасы, бөлшектердің істен шығуы, бұйымның тораптарының немесе электр қозғалтқышының сымдарының жоғары температураның әсерінен, сондай-ақ өнімнің кестеде көрсетілген номиналдар электр желісі параметрлерінің шартына сай болмауынан деформациялануы немесе балқуы
- ауыстырылатын құрылым бөлшектерінің істен шығуы (жұлдызшалар, шынжырлар, шиналар, саптамалар, дискілер, бұтакесу пышақтары, шөп шабатын машиналар мен триммерлер, қармақ бауы мен триммер бастары, қорғаныс қаптамалары, аккумуляторлар, отын және ауа сүзгілері, белбеулер, аралау пышағы, жұлдызша-

лар, цангалар, дәнекерлеу ұштары, құбыршектер, тапаншалар және жоғары қысымды

•жууға арналған саптамалар, кернеу және бекіту элементтері (болттар, сомындар, шентемірлер), ауа сүзгілері және т. б.), сондай-ақ тозудың осы түрлерінен туындаған бұйымның ақаулары;

•поршень тобының істен шығуына әкеп соққан отын қоспасының құрамы мен сапасына қойылатын талаптарды сақтамау (поршень сақинасының жатуы және/немесе цилиндрдің ішкі бетінде және поршень бетінде сызаттар мен бұзушылықтардың болуы, шатун мен поршень саусағының тірек мойынтіректерінің бұзылуы немесе балқуы);

•компрессорлар, 4 тактілі қозғалтқыштар картеріндегі май мөлшерінің жеткіліксіздігі немесе май түрінің сәйкес келмеуі (шатунда, иінді білікте, тіпті май деңгейінің датчигі болған кезде де сызаттар мен бөгеттердің болуы);

•Шығыс және тез тозатын бөлшектердің, ауыстырылатын құрылғылардың және компоненттердің істен шығуы (стартерлер, жетек берілістері, бағыттаушы роликтер, жетек белдіктері, дөңгелектер, резеңке амортизаторлар, тығыздағыштар, майлы тығыздағыштар, тежегіш таспа, қорғаныш қаптамалар, тұтандырғыш электродтар, термопаралар, іліністер, майлау, көмір щеткалары, жетекші жұлдызшалар, дәнекерлеу алауы (саптамалар, ұштар мен бағыттаушы арналар), діңгектер, жоғары қысымды жуу құралдарының клапандары және т. б.), сондай-ақ тозудың осы түрлерінен туындаған бұйымның ақаулары;

•бекіткіштердің, пломбалардың, қорғаныш жапсырмалардың және т. б. оймакілтектерінің зақымдалуымен араласу.

Кепілдік қолданылмайды:

•Құрылысына өзгерістер мен толықтырулар енгізілген өнімге;

•Кәсіпкерлік қызмет үшін немесе кәсіптік, өнеркәсіптік мақсаттарда пайдаланылатын тұрмыстық мақсаттағы өнімдерге (пайдалану жөніндегі нұсқаулықтағы мақсатқа сәйкес);

•Өнімнің профилактикалық және техникалық қызмет көрсетуге (майлау, жуу, тазалау, реттеу және т.б.)

•Түпнұсқа болып табылмайтын керек-жарақтарды, ілеспе және қосалқы бөлшектерді пайдалану нәтижесінде пайда болған бұйымның ақауларына;

## КЕПІЛДІК ТАЛОНЫ

Өнімнің атауы: \_\_\_\_\_

Моделі: \_\_\_\_\_

Модель артикулі: \_\_\_\_\_

Шығарылған күні: \_\_\_\_\_

Сериялық нөмірі: \_\_\_\_\_

Сату күні: \_\_\_\_\_

Сауда ұйымының мөрі:



ҮЗБЕЛІ ТАЛОН № \_\_\_\_\_

*(қызмет көрсету орталығымен толтырылады)*

Қабылдау күні \_\_\_\_\_

Қызмет көрсету орталығы \_\_\_\_\_

Тапсырыс-өкімдеме нөмірі \_\_\_\_\_

Берілген күні \_\_\_\_\_

Клиенттің қолы \_\_\_\_\_

Қызмет көрсету орталығының мөрі

ҮЗБЕЛІ ТАЛОН № \_\_\_\_\_

*(қызмет көрсету орталығымен толтырылады)*

Қабылдау күні \_\_\_\_\_

Қызмет көрсету орталығы \_\_\_\_\_

Тапсырыс-өкімдеме нөмірі \_\_\_\_\_

Берілген күні \_\_\_\_\_

Клиенттің қолы \_\_\_\_\_

Қызмет көрсету орталығының мөрі

ҮЗБЕЛІ ТАЛОН № \_\_\_\_\_

*(қызмет көрсету орталығымен толтырылады)*

Қабылдау күні \_\_\_\_\_

Қызмет көрсету орталығы \_\_\_\_\_

Тапсырыс-өкімдеме нөмірі \_\_\_\_\_

Берілген күні \_\_\_\_\_

Клиенттің қолы \_\_\_\_\_

Қызмет көрсету орталығының мөрі



**ՀԱՐԳԵԼԻ ԳՆՈՐԴ,**

Շնորհակալություն ELITECH-ի արտադրանքը ընտրելու համար: Խորհուրդ ենք տալիս ուշադիր կարդալ այս անձնագիրը և ուշադիր հետևել սարքավորումների անվտանգության, շահագործման և պահպանման միջոցառումների վերաբերյալ ցուցումներին:

Անձնագրում պարունակվող տեղեկատվությունը հիմնված է անձնագրի թողարկման պահին առկա տեխնիկական բնութագրերի վրա:

Սույն անձնագիրը պարունակում է տեղեկատվություն, որն անհրաժեշտ և բավարար է ապրանքի հուսալի և անվտանգ շահագործման համար:

Արտադրանքի կատարելագործման ուղղությամբ մշտական աշխատանքի հետ կապված՝ արտադրողն իրավունք է վերապահում փոխել դրա կառուցվածքը, որը չի ազդում շահագործման հուսալիության և անվտանգության վրա՝ առանց լրացուցիչ ծանուցման:

**ԲՈՎԱՆԴԱԿՈՒԹՅՈՒՆ**

1. ՆՊԱՏԱԿԸ .....	56
2. ՏԵԽՆԻԿԱԿԱՆ ԱՆՎՏԱՆԳՈՒԹՅԱՆ ԿԱՆՈՆՆԵՐ .....	56
3. ՏԵԽՆԻԿԱԿԱՆ ԲՆՈՒԹԱԳՐԵՐ .....	57
4. ԿՈՄՊԼԵԿՏԱՎՈՐՈՒՄ .....	61
5. ՊՈՍՊԻ ԿԱՌՈՒՑՎԱԾՔԸ .....	61
6. ՊՈՍՊԻ ԱՇԽԱՏԱՆՔԻ և ՇԱՅԱԳՈՐԾՄԱՆ ՆԱԽԱՊԱՏՐԱՍՏՈՒՄ .....	63
7. ՏԵԽՆԻԿԱԿԱՆ ՍՊԱՍԱՐԿՈՒՄ .....	65
8. ՀՆԱՐԱՎՈՐ ԱՍՍԱՐՔՈՒԹՅՈՒՆՆԵՐ և ԴՐԱՆՑ ՎԵՐԱՑՄԱՆ ՄԵԹՈԴՆԵՐ .....	66
9. ՓՈԽԱԴՐՈՒՄ և ՊԱՅՏԱՎՈՐՈՒՄ .....	67
10. ՕՏԱՐՈՒՄ .....	68
11. ԾԱՌԱՅՈՒԹՅԱՆ ԺԱՄԿԵՏԸ .....	68
12. ՏՎՅԱԼՆԵՐ ԱՐՏԱԴՐՈՂԻ, ՆԵՐՄՈՒԾՈՂԻ և ՎԿԱՅԱԿԱՆԻ/ՀԱՅՏԱՐԱՐԱԳՐԻ և ԱՐՏԱԴՐՈՒԹՅԱՆ ԱՄՍԱԹՎԻ ՄԱՍԻՆ .....	68
13. ԵՐԱՇԽԻՔԱՅԻՆ ՊԱՐՏԱՎՈՐՈՒԹՅՈՒՆՆԵՐ .....	68

## 1. ՆՊԱՏԱԿԸ

"ELITECH" ընկղմամբ դրենաժային պոմպերը (այսուհետ՝ պոմպեր) նախատեսված են ջրհորներից, բաց ջրամբարներից, հեղեղված նկուղներից և այլ աղբյուրներից ջուր մղելու համար:

Կախված մոդելից՝ պոմպերը նախատեսված են մաքուր քաղցրահամ ջուր մղելու համար, որի մասնիկների տրամագիծը 5 մմ-ից ոչ ավելի է, կամ աղտոտված ջուր, որի մասնիկների տրամագիծը 35 մմ-ից ոչ ավելի է:

Ջրի առավելագույն ջերմաստիճանը չպետք է գերազանցի 35°C:

Պոմպերը նախատեսված չեն քայքայիչ, դյուրավառ և պայթուցիկ նյութեր (նավթ, բենզին, լուծիչներ), ինչպես նաև յուղեր, ճարպեր մղելու համար:

Պոմպերը հագեցած են լողացող անջատիչով, որը թույլ է տալիս պոմպին աշխատել ավտոմատ ռեժիմով՝ կախված ջրի մակարդակի փոփոխությունից:

## 2. ՏԵԽՆԻԿԱԿԱՆ ԱՆՎՏԱՆԳՈՒԹՅԱՆ ԿԱՆՈՆՆԵՐ

**Ուշադրություն!** Նախքան պոմպը գործարկելը, ուշադիր կարդացեք անվտանգության կանոնները: Անվտանգության կանոններին չհամապատասխանելը կարող է հանգեցնել վնասվածքի կամ պոմպի վնասման:

- արգելվում է պոմպը շահագործել առանց հիմնավորման;

- արգելվում է պոմպը միացնել առանց ջրի;

- անվտանգ շահագործման համար պոմպը պետք է միացված լինի ցանցին դիֆերենցիալ մեքենայի միջոցով, որը գործարկվում է, երբ հայտնվում է 30 Մա արտահոսքի հոսանք;

- Նախքան պոմպը էլեկտրական ցանցին միացնելը, համոզվեք մատակարարող էլեկտրական մալուխի ամբողջականություն մեջ: Եթե մալուխը վնասված է (մեկուսացումը վնասված է), պոմպը մի միացրեք էլեկտրամատակարարմանը, մինչև բոլոր թերությունները վերացվեն:

- պոմպի սպասարկումը և խողովակաշարի (գուլպաների) միացումը/անջատումը պետք է կատարվի միայն պոմպից էլեկտրամատակարարման անջատումից հետո:

- մի տեղափոխեք պոմպը շահագործման ընթացքում:

- եթե պոմպը օգտագործվում է ջրամբարում, ապա պոմպի շահագործման ընթացքում այնտեղ չպետք է մարդ լինի:

- պոմպը տեղափոխելու կամ բարձրացնելու համար մի օգտագործեք էլեկտրական մալուխը կամ լոգանի անջատիչը;

- Լարը կամ մալուխը պոմպը ջրի մեջ ընկղմելու համար ամրացրեք պոմպի բռնակին;

- Մի օգտագործեք պոմպ կեղտոտ ջուր պոմպելու համար մասնիկներով, որոնց չափը գերազանցում է տվյալ մոդելի թույլատրելի առավելագույնը:

### Սահմանային չափանիշներ

**Ուշադրություն!** Եթե պոմպը գործարկելիս կողմնակի աղմուկներ են առաջանում, էլեկտրական լարի և շարժական էլեկտրական մալուխի մեկուսացման վնաս,



կորպուսի մեխանիկական վնաս, անհրաժեշտ է անհապաղ անջատել պոմպը և կապվել լիազորված սպասարկման կենտրոնի հետ՝ անսարքությունները վերացնելու համար:

### 3. ՏԵԽՆԻԿԱԿԱՆ ԲՆՈՒԹԱԳՐԵՐ

Աղյուսակ 1

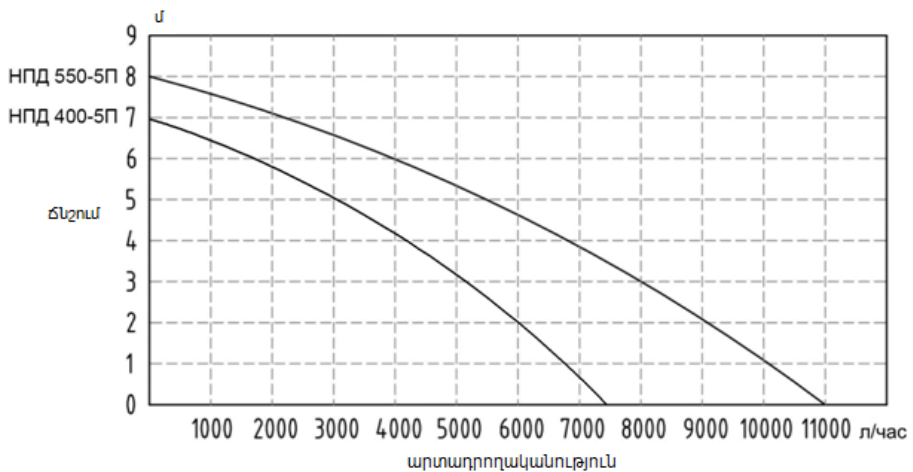
ՊԱՐԱՄԵՏՐԵՐ / ՄՈՂԵԼՆԵՐ	ԻՊՃ 400-5Պ	ԻՊՃ 550-5Պ	ԻՊՃ 400-35Պ	ԻՊՃ 550-35Պ	ԻՊՃ 750-35Պ
Պոմպացված ջուր	մաքուր	մաքուր	կեղտոտ	կեղտոտ	կեղտոտ
Էլեկտրաէներգիայի սպառում, Վտ	400	550	400	550	750
Արտադրող ականոսություն, լ / ժամ	7 500	11 000	8 000	11 500	13 500
Առավելագույն ճնշում, մ	7	8	5,5	7	8
Ընկղմման առավելագույն խորությունը, մ	5	7	5	7	7
Մասնիկների առավելագույն տրամագիծը, մմ	5	5	35	35	35
Պոմպացված հեղուկի ջերմաստիճանը, °C	+4-ից մինչև +35				
Միացման խողովակի տրամագիծը, դյույմ	G1,25", G1", եղևնի 1¼", եղևնի 1"				
Լարում / հաճախականություն, Վ / Հց	230/50				

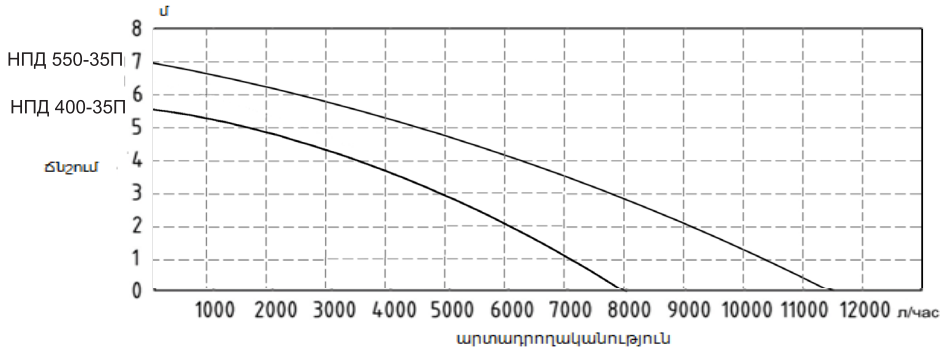
Էլեկտրական մալուխի երկարությունը, մ	8				
Պաշտպանության աստիճանը	IP X8				
Ընդհանուր չափերը, մ	20x16x30	20x16x30	20x16x30	20x16x30	20x16x32
Քաշը, կգ	12,5	13,6	12,5	13,6	15,3

ՊԱՐԱՄԵՏՐԵՐ / ՄՈԴԵԼԼԵՐ	ՈՍԴ 900-35Ո	ՈՍԴ 1100-35Ո	ՈՍԴ 750-35Ի	ՈՍԴ 900-35Ի	ՈՍԴ 1100-35Ի
Պոմպացված ջուր	կեղտոտ	կեղտոտ	կեղտոտ	կեղտոտ	կեղտոտ
Էլեկտրաէներգիայի սպառում, Վտ	900	1 100	750	900	1 100
Արտադրողականություն, լ / ժամ	15 000	16 000	13 500	15 500	16 000
Առավելագույն ճնշում, մ	8,5	9	8	8,5	9
Ընկրման առավելագույն խորությունը, մ	7	7	7	7	7
Մասնիկների առավելագույն տրամագիծը, մմ	35	35	35	35	35
Պոմպացված հեղուկի ջերմաստիճանը, °C	+4-ից մինչև +35				
Միացման խողովակի տրամագիծը, դյույմ	G1,25", G1", եղևնի 1¼", եղևնի 1"		G1,5", G1", եղևնի 1,25", 1"		

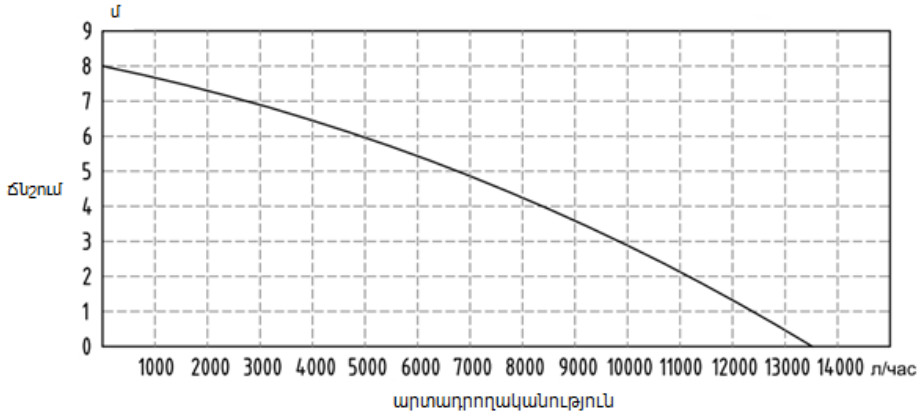
Լարում / հաճախական ություն, Վ / Հց	230/50				
Էլեկտրական մալուխի երկարությունը, մ	8				
Պաշտպանության աստիճանը	IP X8				
Ընդհանուր չափերը, մմ	20x16x32	20x16x32	22x18x37	22x18x37	22x18x37
Քաշը, կգ	16,3	16,3	18,4	19,7	20,9

**Պոմպերի արտադրողականության գծապատկերներ**

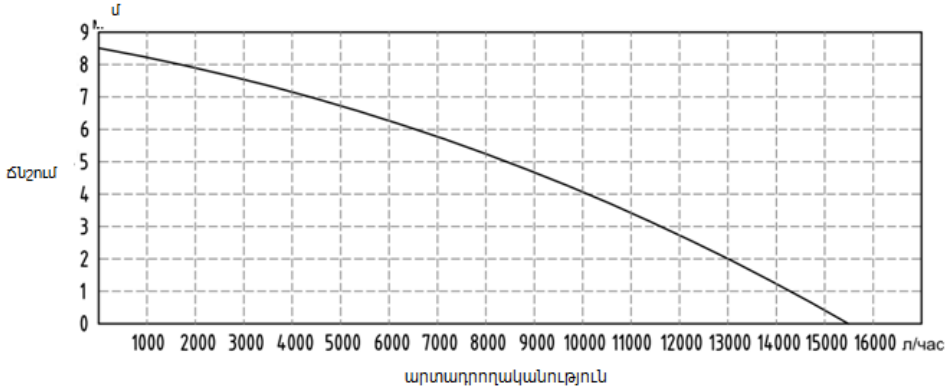




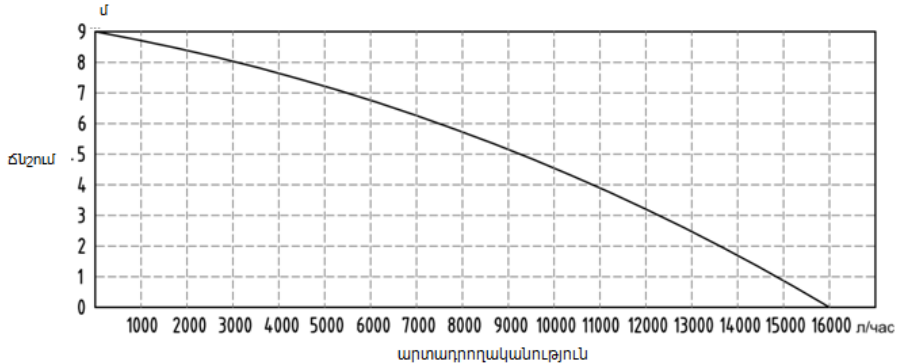
### HPD 750-35P և HPD 750-35H



### HPD 900-35P և HPD 900-35H



**НПД 1100-35П և НПД 1100-35Н**



**4. ԿՈՄՊԼԵԿՏԱՎՈՐՈՒՄ**

- |                             |         |
|-----------------------------|---------|
| 1. Պոմպի                    | – 1 հատ |
| 2. Ունիվերսալ խողովակաճյուղ | – 1 հատ |
| 3. Ապարատի անձնագիր         | – 1 հատ |

**5. ՊՈՍՊԻ ԿԱՌՈՒՑՎԱԾԸ**

Դրենաժային պոմպերը հերմետիկ են և կարող են ամբողջությամբ ընկղմվել ջրի մեջ 5-ից 7 մետր խորության վրա՝ կախված մոդելից: Պոմպերը հագեցած են շարժիչի ներկառուցված ջերմային պաշտպանությամբ և լողացող անջատիչով՝ պոմպը ավտոմատ ռեժիմով աշխատելու համար:

Պոմպի ճնշման խողովակաճյուղն ունի ունիվերսալ կցամաս և հարմար է ինչպես 1¼" (32 մմ) և 1" (25 մմ) դյույմ տրամագծով գուլպաների, այնպես էլ G1.5", G1. 25" և G1" դյույմ տրամագծով պարուրակային միացման համար:

Մոդելներ: **НПД 400-5П, НПД 550-5П (ձախից) և НПД 400-35П, НПД 550-35П, НПД 750-35П, НПД 900-35П, НПД 1100-35П (աջից).**



Նկ. 1

- |                              |                                   |
|------------------------------|-----------------------------------|
| 1. պոմպի կորպուսը            | 5. տեղափոխման բռնակակ             |
| 2. լողացող անջատիչի ֆիքսատոր | 6. ելքային շարժական խողովակաճյուղ |
| 3. լողացող անջատիչ           | 7. պոմպի անկյունային հանում       |
| 4. ցանցային լար              | 8. ջրի ընդունման անցքեր           |

Մոդելներ: **НПД 750-35Н, НПД 900-35Н, НПД 1100-35Н**



- |                                   |
|-----------------------------------|
| 1. լողացող անջատիչ                |
| 2. պոմպի կորպուսը                 |
| 3. լողացող անջատիչի ֆիքսատոր      |
| 4. ցանցային լար                   |
| 5. տեղափոխման բռնակակ             |
| 6. ելքային շարժական խողովակաճյուղ |
| 7. պոմպի անկյունային հանում       |
| 8. ջրի ընդունման անցքեր           |

Նկ. 2

## 6. ՊՈՍՊԻ ԱՇԽԱՏԱՆՔԻ և ՇԱՐՎԱԳՈՐԾՄԱՆ ՆԱԽԱՊԱՏՐԱՍՏԻՄ

**Ուշադրություն!** Պոմպը միացնելուց առաջ անհրաժեշտ է ստուգել պոմպը վնասների համար: Եթե վնաս է հայտնաբերվում, դրանք պետք է վերացվեն նախքան պոմպը միացնելը:

**Ուշադրություն!** Պոմպը նախատեսված չէ երկար ժամանակ շարունակական շահագործման համար:

**Ուշադրություն!** Պոմպի ջրի մեջ ընկղմման առավելագույն խորությունը չպետք է գերազանցի աղյուսակում նշվածը "Տեխնիկական բնութագրեր" տվյալ մոդելի համար:

**Ուշադրություն!** Պոմպացված ջրի ջերմաստիճանը պետք է լինի +4°C-ից +35°C:

### Դրենաժային պոմպի տեղադրման կարգը

1. Պոմպի շարժական բռնակին կապեք լար (մալուխ), որի միջոցով այն կարող է իջեցվել և բարձրացվել ջրից:

2. Պոմպի ճնշման խողովակին միացրեք ճնշման գուլպանը (մագիստրալ), որի համար ընտրեք ունիվերսալ խողովակի անհրաժեշտ միացման տրամագիծը, որը համապատասխանում է գուլպաների ներքին տրամագծին: Խողովակի մի մասը, որը գտնվում է ցանկալի միացումից վեր, կտրվում է դանակով (Նկ.3): Գուլպանը ամրացվում է խողովակի վրա սեղմիչ սեղմակով: Պարուրակային կապը միացնելիս ճյուղի այն մասը, որը գտնվում է մեզ անհրաժեշտ միացումից վեր, նույնպես կտրվում է դանակով :

3. Պոմպը ջրի մեջ իջեցրեք պահանջվող խորության կամ ջրամբարի հատակին, եթե խորությունը չի գերազանցում տվյալ պոմպի առավելագույն թույլատրելի սուզման խորությունը, այն պահելով լարից, մինչդեռ էլեկտրական մալուխը և գուլպանը պահեք, որպեսզի դրանք չընկնեն ջրի մեջ:

4. Ամրացրեք լարը (մալուխը) ձգված դիրքում, մինչդեռ էլեկտրական մալուխը և գուլպանը չպետք է բեռնված լինեն պոմպի քաշով:

5. Ստուգեք, որ բավականաչափ տեղ կա լողացող անջատիչի աշխատանքի համար: Աշխատանքի ընթացքում այն չպետք է որևէ բանից կառչի:

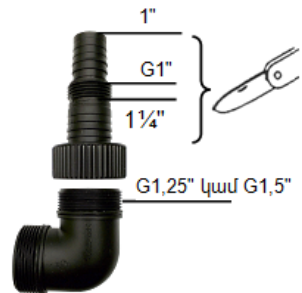
6. Միացրեք պոմպի էլեկտրական շարժիչը 230 Վ վարդակից՝ հողային կոնտակտով:

### Նախքան պոմպը էլեկտրական ցանցին միացնելը, համոզվեք, որ

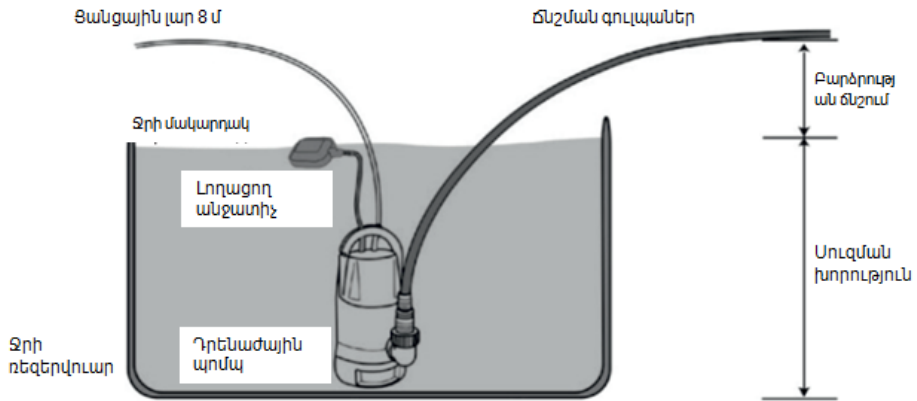
- էլեկտրական ցանցի լարումը և հաճախականությունը համապատասխանում են պոմպի պարամետրերին, որոնք նշված են տեխնիկական բնութագրերում:

- էլեկտրական մալուխի վնաս չկա:

Պոմպը էլեկտրական ցանցին միացնելը պետք է իրականացվի դիֆերենցիալ մեքենայի միջոցով, որը գործարկվում է, երբ արտահոսքի հոսանքը հայտնվում է ոչ ավելի, քան 30 Մա:



Նկ. 3



Նկ. 4

### Լողացող անջատիչի կարգավորում

Պոմպը հագեցած է լողացող անջատիչով, որն արդեն ճշգրտվում է պոմպի միացման և անջատման որոշակի մակարդակի վրա (Նկ.5): Դուք պետք է համոզվեք, որ ջրի նվազագույն մակարդակում անջատիչը անջատում է պոմպը:

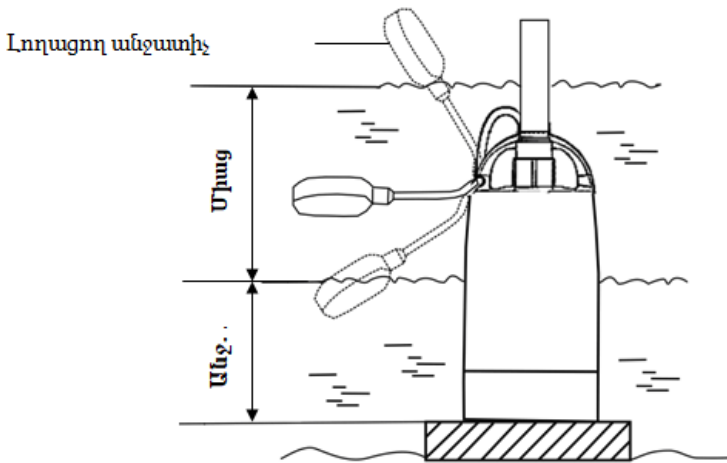
Ջրի մակարդակը, որի դեպքում պոմպը միացված է/անջատված է, կարող է անհատապես կարգավորվել: Դա անելու համար դուք պետք է ավելացնեք կամ նվազեցնեք լողացող անջատիչի մալուխի երկարությունը՝ օգտագործելով պոմպի բռնակի վրա տեղադրված ֆիքսատորը:

Ստուգեք, որ կարգավորող դաշտի min և max սահմաններում ջրի ծավալը պոմպացված ջրի քանակի նկատմամբ պոմպից չի պահանջում ժամում 20 կամ ավելի միացում:

Եթե պոմպը անջատելուց հետո ճնշման գծի խողովակում մնացած պոմպացված ջուրը հետ է մղվում տարայի մեջ և նորից միացնում պոմպը, ապա այս դեպքում խորհուրդ է տրվում պոմպի ելքի վրա տեղադրել ստուգիչ փական:

Չուրը պոմպելիս պոմպը պետք է տեղադրվի ջրի որի մեջ՝ պոմպի ընդհանուր չափերին և կարգավորող դաշտի չափերին համապատասխան չափսերով՝ լոգանի բնականոն գործունեության համար: Համոզվեք, լոգանի ազատ տեղաշարժման համար խոչընդոտներ չկան շարժվող:





Նկ. 5

### Պոմպի շահագործման ձեռքի ռեժիմ

Ձեռնարկի շահագործման ռեժիմում, երբ լողացող անջատիչը ուղղահայաց վեր է, էլեկտրական ցանցին միացված պոմպը անընդհատ գործողության մեջ է:

**Ուշադրություն!** Պոմպը չպետք է աշխատի առանց ջրի: Պոմպը գործարկելիս անընդհատ վերահսկեք ջրամբարի ջրի մակարդակը:

## 7. ՏԵԽՆԻԿԱԿԱՆ ՍՊԱՍԱՐԿՈՒՄ

Եթե պոմպը երկար ժամանակ չի օգտագործվում, այն պետք է անջատված լինի ցանցից:

Պատշաճ շահագործման դեպքում պոմպը չի պահանջում հատուկ սպասարկում:

Այնուամենայնիվ, կեղտոտ ջրի և ջրամբարներից տիղմի նստվածքների ներծծման պատճառով պոմպի ներսում և խողովակաշարի պատերին կարող են նստվածքներ առաջանալ: Պարբերաբար լվացեք պոմպը և խողովակաշարը մաքուր ջրով՝ աղտոտվածությունը վերացնելու համար:

## 8. ՀՆԱՐԱՎՈՐ ԱՆՍԱՐՔՈՒԹՅՈՒՆՆԵՐ և ԴՐԱՆՑ ՎԵՐԱՑՄԱՆ ՄԵԹՈԴՆԵՐ

Աղյուսակ 2

Անսարքություն	Հնարավոր պատճառը	Վերացման գործողություններ
Էլեկտրական շարժիչը չի աշխատում	Ցանցում լարման բացակայություն	Ստուգեք ցանցի լարումը
	Աշխատանքային անիվը արգելափակված է կողմնակի օբյեկտի կողմից	Վերացրեք աշխատանքային անիվի կողման պատճառը
	Լողացող անջատիչը բաց է	Բարձրացրեք լողացող անջատիչը դեպի վերին դիրքը
	Էլեկտրական շարժիչի կամ կոնդենսատորի անսարքություն	Կապվեք լիազորված սպասարկման կենտրոնի հետ
Շարժիչը աշխատում է, պոմպը ջուր չի մղում	Ջրի բարձրացումը չափազանց բարձր է	Համոզվեք, որ ջրի բարձրացումն իրականացվում է պոմպի աղյուսակի վրա նշված առավելագույնից ոչ բարձր բարձրության վրա
	Գուլպանը սեղմված է, խցանված է պոմպի ճնշման գիծը կամ ներծծող անցքը	Վերացրեք գուլպաների ծալքերը և մաքրեք պոմպը և ճնշման գիծը կեղտից
	Պոմպի աշխատանքային խցիկում օդ կա	Կատարեք մի քանի պոմպի գործակում՝ օդը հեռացնելու համար
Պոմպի արտադրողականությունը անբավարար է	Տես վերևում	Տես վերևում
	Մաշված աշխատանքային անիվ	Կապվեք լիազորված սպասարկման կենտրոնի հետ՝ աշխատանքային անիվը փոխարինելու համար

Շարժիչի ջերմային պաշտպանությունը գործի է ընկնում	Աշխատանքային անիվը խցանված կամ արգելափակված է	Վերացրեք կողպեքի պատճառը, ստուգեք շարժիչի պտտման հեշտությունը
	Պոմպացված հեղուկի ջերմաստիճանը չափազանց բարձր է	Օգտագործեք պոմպը միայն արտադրողի կողմից պահանջվող ջերմաստիճանի սահմաններում
	Ցանցի լարումը չի համապատասխանում արտադրողի պահանջներին	Օգտագործեք լարման կայունացուցիչ

**9. ՓՈԽԱԴՐՈՒՄ և ՊԱՅԵՍԱՎՈՐՈՒՄ**

**Պահեստավորում**

Պոմպը պահելու ժամանակ կամ երբ պոմպը երկար ժամանակ չի օգտագործվում, անհրաժեշտ է

- պոմպը հանել ջրամբարից
- անջատել ճնշման գուլպանը պոմպից
- մաքրել ներծծող անցքերը և պոմպի կորպուսը աղտոտումից
- լվանալ պոմպը մաքուր ջրի մեջ
- չորացնել պոմպի կորպուսը և պահել պոմպը չոր օդափոխվող սենյակում՝ +1°C-ից +35°C օդի ջերմաստիճանով:

Փոշուց պաշտպանվելու համար, երկարատև պահեստավորման դեպքում, խորհուրդ է տրվում պոմպը հեռացնել բևօրինակ փաթեթավորման մեջ:

**Փոխադրում**

Պոմպը տեղափոխելուց առաջ անջատեք ճնշման գուլպանը դրանից:

Տեղափոխման ժամանակ պոմպը խորհուրդ է տրվում տեղադրել ուղղահայաց դիրքում, որպեսզի այն կանգնի հիմքի վրա:

Պոմպը, ինչպես նաև տրանսպորտային միջոցը վնասելուց խուսափելու համար, երկար հեռավորությունների վրա և (կամ) անհարթ ճանապարհներով տեղափոխելիս պոմպը պետք է ամրացվի:

Արտադրողի փաթեթավորման մեջ պարունակվող արտադրանքը կարող է տեղափոխվել բոլոր տեսակի փակ տրանսպորտով՝ մինուս 50-ից պլյուս 50°C օդի ջերմաստիճանում և մինչև 80% հարաբերական խոնավության պայմաններում (պլյուս 25°C ջերմաստիճանում)՝ այս տեսակի տրանսպորտի վրա գործող ապրանքների փոխադրման կանոններին համապատասխան:

## 10. ՕՏԱՐՈՒՄ

Դեռ մի նետեք ապրանքը, դրա բաղադրիչները և սնուցման տարրը կենցաղային աղբի հետ միասին: Հեռացրեք արտադրանքը և դրա բաղադրիչները՝ համաձայն արդյունաբերական թափոնների հեռացման գործող կանոնակարգերի:

## 11. ԾԱՌԱՅՈՒԹՅԱՆ ԺԱՄԿԵՏԸ

Ապրանքը պատկանում է կենցաղային դասին: Ծառայության ժամկետը 5 տարի է :

## 12. ՏՎՅԱԼՆԵՐ ԱՐՏԱԴՐՈՂԻ, ՆԵՐՄՈՒԾՈՂԻ և ՎԿԱՅԱՎԱՆԻ/ ՀԱՅՏԱՐԱՐԱԳՐԻ և ԱՐՏԱԴՐՈՒԹՅԱՆ ԱՄՍԱԹՎԻ ՄԱՍԻՆ

Արտադրողի, ներմուծողի, պաշտոնական ներկայացուցչի մասին տվյալները, հավաստագրի կամ հայտարարագրի մասին տեղեկությունները, ինչպես նաև արտադրության ամսաթվի մասին տեղեկությունները գտնվում են շահագործման անձնագրի թիվ 1 հավելվածում.

## 13. ԵՐԱՇԽԻՔԱՅԻՆ ՊԱՐՏԱՎՈՐՈՒԹՅՈՒՆՆԵՐ

Ապրանքի երաշխիքային ժամկետը սպառողին վաճառելու օրվանից 24 ամիս է: Ապրանքի և բաղադրիչների ծառայության ժամկետը սահմանվում է արտադրողի կողմից և նշված է արտադրանքի անձնագրում:

Երաշխիքային ժամանակահատվածում գնորդն իրավունք ունի անվճար վերանորոգել անսարքությունները, որոնք առաջացել են արտադրական թերությունների հետևանքով: Ապրանքի վերանորոգումը և փորձաքննությունը, եթե թերություն է հայտնաբերվել, իրականացվում է միայն լիազորված սպասարկման կենտրոններում, որոնց ընթացիկ ցանկը կարող եք գտնել <https://elitech.ru/sections/service> կայքում:

Երաշխիքային վերանորոգումն իրականացվում է գնման փաստաթղթի և երաշխիքային քարտի ներկայացմամբ, իսկ երաշխիքի բացակայության դեպքում երաշխիքի մեկնարկի ամսաթիվը հաշվարկվում է ապրանքի արտադրության օրվանից:

Երաշխիքով փոխարինված մասերը դառնում են արտադրամասի սեփականությունը: Երաշխիքային սպասարկումը չի տարածվում այն ապրանքների վրա, որոնց թերությունները առաջացել են հետևյալ պատճառներով.

- արտադրանքի շահագործումը անսարքության նշաններով (աղմուկի ավելացում, թրթռում, ուժեղ ջեռուցում, անհավասար պտույտ, հոսանքի կորուստ, դանդաղում, ուժեղ կայծ, այրվող հոտ, անսովոր արտանետում);
- մեխանիկական վնաս (ճաքեր, քեծվածքներ, փորվածքներ, դեֆորմացիաներ և այլն);

• մետաղական մասերի կոռոզիայի ժամանակ, ազդեսիվ միջավայրի, բարձր ջերմաստիճանի կամ այլ արտաքին գործոնների ազդեցության հետևանքով առաջացած վնաս;

• ներքին կամ արտաքին ծանր աղտոտման, օտար առարկաների և հեղուկների, կյուլթերի և կյուլթերի ներթափանցում արտադրանքի մեջ, օդափոխման խողովակների (անցքերի), յուղի այիքների խցանման հետևանքով առաջացած վնասը, ինչպես նաև գերտաքացումից, ոչ պատշաճ պահպանման, ոչ պատշաճ սպասարկման հետևանքով առաջացած վնասը;

• մղման, քսման, փոխանցման դետալների և կյուլթերի բնական մաշվածություն ;

• ժամաչափի խախտում կամ վնասում:

• գերբեռնվածություն կամ չարաշահում: Սարքի ծանրաբեռնվածության անվերապահ նշանները ներառում են (բայց չսահմանափակվելով) տրանսֆորմատորի ոլորումը, մասերի, արտադրանքի բաղադրիչների կամ էլեկտրական շարժիչի լարերի դեֆորմացիան կամ հալվելը բարձր ջերմաստիճանի ազդեցության տակ, ինչպես նաև այս սարքի վարկանիշների աղյուսակում նշված էլեկտրական ցանցի պարամետրերի անհամապատասխանության պատճառով;

• Փոխարինելի սարքերի խափանում (ճղոցներ, շղթաներ, անվադողեր, վարդակներ, սկավառակներ, խոզանակի դանակներ, սիգամարգերի հնձիչներ և հարմարանքներ, ձկնորսական լարեր և հարմարվողական գլուխներ, պաշտպանիչ ծածկոցներ, մարտկոցներ, կայծային մոմեր, վառելիքի և օդի գոտիներ, գոտիներ, սղոցներ, պտուտակներ, կոլեկտորներ, եռակցման ծայրեր, խողովակներ, ատրճանակներ և ճնշման լվացման մեքենաների վարդակներ, լարվածության և ամրացման տարրեր (պտուտակներ, ընկույզներ, եզրեր, օդային գոտիներ և այլն), ինչպես նաև արտադրանքի անսարքություններ, որոնք առաջացել են այս տեսակի մաշվածությունից;

• վառելիքի խառնուրդի բաղադրության և որակի պահանջներին չհամապատասխանելը, ինչը հանգեցրել է միացի խմբի խափանման (միացի օղակի առաջացում և/կամ քերծվածքների և ճաքերի առկայություն միացի և միացի ներքին մակերեսի վրա, միացնող գավազանի և միացային քորոցի օժանդակ առանցքակալների ոչնչացում կամ հալում);

• կոմպրեսորների, 4 հարվածային շարժիչների բեռնախցիկում յուղի անբավարար քանակություն կամ յուղի տեսակի անհամապատասխանություն (միացնող ձողի, ծնկածողի վրա քերծվածքների և ճաքերի առկայություն, նույնիսկ եթե կա յուղիի մակարդակի ցուցիչ);

• Սպառվող և մաշված մասերի, փոխարինվող սարքերի և բաղադրիչների խափանումը (մեկնարկիչներ, շարժիչ շարժակներ, ուղղորդող գլանափաթեթներ, շարժիչ գոտիներ, անիվներ, ռետինե շոկի կլանիչներ, կնիքներ, յուղի կնիքներ, արգելակման ժապավեն, պաշտպանիչ ծածկոցներ, բռնկման էլեկտրոդներ, ջերմազույգեր, ճիրաններ, քսանյութեր, ածխածնային խոզանակներ, շարժական պտուտակներ, եռակցման ջահեր (վարդակներ, ծայրեր և ուղեցույցներ), տակառներ, ճնշման լվացման փականներ և այլն), ինչպես նաև արտադրանքի խափանումները, որոնք առաջացել են այս տեսակի մաշվածության հետևանքով ;

• միջամտություն ամրացումների, կնիքների, պաշտպանիչ կաշուն պիտակների և

այլ անցքերի վնասմանը;

Երաշխիքը չի ներառում.

- ապրանքի վրա, որի դիզայնում կատարվել են միջամտություններ և փոփոխություններ ;
- Կենցաղային նշանակության արտադրատեսակների համար, որոնք օգտագործվում են ձեռնարկատիրական գործունեության կամ մասնագիտական, արդյունաբերական նպատակներով (ըստ շահագործման ձեռնարկում նշված նպատակի);
- Արտադրանքի պրոֆիլակտիկ և տեխնիկական սպասարկման ծառայությունների համար (քսում, լվացում, մաքրում, ճշգրտում և այլն);
- Արտադրանքի անսարքությունները, որոնք առաջացել են ոչ օրիգինալ պարագաների, արքեսուևարների և պահեստամասերի օգտագործման հետևանքով;

# ԵՐԱՇԽԻՔԻ ՔԱՐՏ

Ապրանքի անվանումը \_\_\_\_\_

Մոդելը \_\_\_\_\_

Մոդելի համարը \_\_\_\_\_

Թողարկման ամսաթիվը \_\_\_\_\_

Սերիական համարը \_\_\_\_\_

Վաճառքի ամսաթիվը \_\_\_\_\_

Առևտրային կազմակերպության կնիքը



ԿՏՐՄԱՆ ԿՏՐՈՆ № \_\_\_\_\_  
(ըրացվում է սպասարկման կենտրոնի կողմից)

Ընդունման ամսաթիվը \_\_\_\_\_

Սպասարկման կենտրոն \_\_\_\_\_

Աշխատանքային պատվերի համարը \_\_\_\_\_

Թողարկման ամսաթիվը \_\_\_\_\_

Չաճախորդի ստորագրությունը \_\_\_\_\_

Սպասարկման կենտրոնի կնիք



ԿՏՐՄԱՆ ԿՏՐՈՆ № \_\_\_\_\_  
(ըրացվում է սպասարկման կենտրոնի կողմից)

Ընդունման ամսաթիվը \_\_\_\_\_

Սպասարկման կենտրոն \_\_\_\_\_

Աշխատանքային պատվերի համարը \_\_\_\_\_

Թողարկման ամսաթիվը \_\_\_\_\_

Չաճախորդի ստորագրությունը \_\_\_\_\_

Սպասարկման կենտրոնի կնիք



ԿՏՐՄԱՆ ԿՏՐՈՆ № \_\_\_\_\_  
(ըրացվում է սպասարկման կենտրոնի կողմից)

Ընդունման ամսաթիվը \_\_\_\_\_

Սպասարկման կենտրոն \_\_\_\_\_

Աշխատանքային պատվերի համարը \_\_\_\_\_

Թողարկման ամսաթիվը \_\_\_\_\_

Չաճախորդի ստորագրությունը \_\_\_\_\_

Սպասարկման կենտրոնի կնիք















**8 800 100 51 57**

**Номер круглосуточной бесплатной горячей линии по РФ.  
Вся дополнительная информация о товаре и сервисных  
центрах на сайте  
elitech.ru**

**8 800 100 51 57**

**Сэрвісны центрНомер кругласутачнай бясплатнай гарачай лініі па РФ.  
Уся дадатковая інфармацыя аб тавары і сэрвісных  
цэнтры на сайце  
elitech.ru**

**8 800 100 51 57**

**Ресей Федерациясындағы тәулік бойғы ақысыз сенім телефонының қыз-  
мет көрсету орталығы.  
Өнім және қызмет көрсету туралы барлық қосымша ақпарат  
сайттағы орталықтарда  
elitech.ru**

**8 800 100 51 57**

**Ռուսաստանի Դաշնությունում շուրջօրյա անվճար թեժ գծի համարը:  
Ապրանքի և սպասարկման կենտրոնների մասին բոլոր լրացուցիչ  
տեղեկությունները կայքում  
elitech.ru**