

Руководство  
по эксплуатации

 **EUROBOOR**  
FOR PROFESSIONALS BY PROFESSIONALS

## Электрическая прямошлифовальная машинка

# EDG.600



Дата покупки:

---

Серийный номер:

---

*(место для печати)*

## Технические характеристики

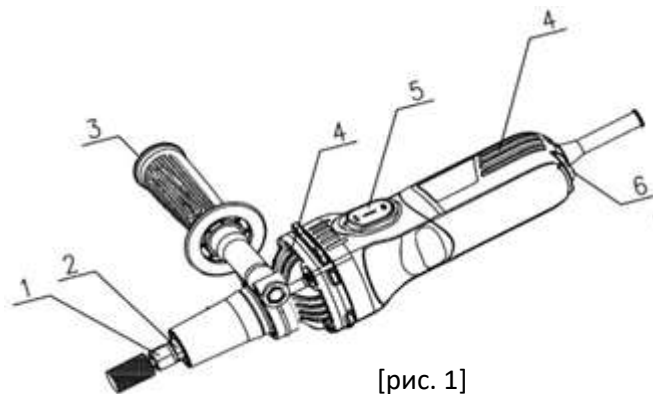
Потребляемая мощность	600 Вт.
Скорость вращения	12000-27000 об/мин.
Цанговый патрон	8, 6 и 3 мм.
Вес	1,8 кг.
Источник питания	220 - 240 Вт. 50 - 60 Гц.
Длина кабеля питания	2 м.

## Стандартный комплект поставки

- Машинка EDG.600 – 1 шт;
- Цанга 8 мм. – 1 шт;
- Цанга 6 мм. – 1 шт;
- Цанговый переходник с 6 мм. на 3 мм. – 1 шт;
- Боковая рукоятка для дрели – 1 шт;
- Доп. комплект угольных щеток – 1 шт;
- Ключ гаечный – 2 шт;
- Руководство пользователя – 1 шт.

## Схема машинки

1. Зажимная гайка цанги;
2. Шпиндель;
3. Боковая рукоятка;
4. Вентиляционные отверстия;
5. Кнопка включения;
6. Колесико регулирования скорости вращения шпинделя в диапазоне от 12000 до 27000 об/мин.

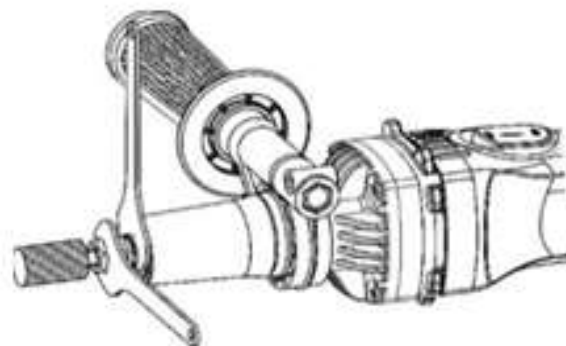


[рис. 1]

## Сборка машинки и установка оснастки

EDG.600 поставляется собранной и готовой к работе. Чтобы закрепить боковую рукоятку, установите её в нужное положение и затяните зажимное кольцо, вращая рукоятку по часовой стрелке. Чтобы снять боковую рукоятку, вращайте её против часовой стрелки.

Для установки или снятия оснастки, заблокируйте шпиндель одним гаечным ключом, а другим поверните головку зажимной гайки цанги [рис. 2]. Вращение по часовой стрелке, затягивает гайку и фиксирует хвостовик оснастки в патроне. Вращение против часовой стрелки ослабляет гайку и ослабляет фиксацию хвостовика оснастки. Установка и снятие оснастки производится после отключения инструмента от сети питания.



[рис. 2]

## Инструкции по эксплуатации и безопасность

- Данный инструмент предназначен для шлифования различных материалов;
- Надёжно фиксируйте заготовку перед началом работы;
- Используйте только подходящую оснастку. Диаметр хвостовика оснастки должен точно соответствовать диаметру цангового патрона;
- Оснастка должна быть надёжно установлена в патрон. Хвостовик оснастки должен быть вставлен в патрон до упора;
- Допустимая скорость использования оснастки должна быть по меньшей мере равна максимальной скорости, заявленной для электроинструмента. Оснастка, не рассчитанная на использование с высокой скоростью, может сломаться;
- Не используйте поврежденную оснастку;

- Избегайте закусывания оснастки. Вызванная закусыванием отдача инструмента представляет опасность;
- Соблюдайте основные требования электробезопасности, чтобы снизить вероятность пожара, поражения электрическим током и травмы;
- Обеспечивайте чистоту и надлежащее освещение на рабочем месте. Беспорядок и недостаточное освещение рабочего места приводят к несчастным случаям;
- Не эксплуатируйте данный инструмент во взрывоопасных средах. Не используйте электроинструмент вблизи легковоспламеняющихся материалов. Электроинструмент может вызывать образование искр;
- Не используйте данную машину под дождем или во влажных условиях;
- Во время работы крепко держите машину обеими руками за изолированные поверхности;
- Никогда не тяните за шнур для извлечения вилки из розетки или переноски инструмента. Держите шнур вдали от источников тепла, масла, острых кромок или движущихся частей;
- При работе с электроинструментом на открытом воздухе используйте удлинитель, предназначенный для использования на открытом воздухе;
- Руководствуйтесь здравым смыслом при эксплуатации инструмента. Не используйте инструмент, если Вы устали или находитесь под воздействием наркотических веществ, алкоголя или медицинских препаратов. Невнимательность может привести к серьезному телесному повреждению;
- Не допускайте случайного запуска двигателя прямошлифовальной машины. Перед включения вилки в розетку отключите инструмент. При переноске машины убедитесь, что она выключена из сети питания;
- Отсоедините вилку от источника питания перед выполнением регулировок или сменой оснастки;
- Не допускайте посторонних в рабочую зону без средств индивидуальной защиты. Фрагменты заготовки или обломки оснастки могут улететь в сторону и привести к травме;
- Храните инструмент вне досягаемости детей;
- Периодически проверяйте оборудование на предмет присутствия повреждений. В случае повреждения, инструмент необходимо отремонтировать перед использованием;
- Никогда не кладите электроинструмент до полной остановки двигателя;
- Регулярно очищайте вентиляционные отверстия электроинструмента;



- Используйте необходимые средства индивидуальной защиты;
- Не надевайте свободную одежду или ювелирные украшения. Убирайте длинные волосы. Следите, чтобы руки, перчатки, волосы и одежда находились на расстоянии от вращающихся деталей.

## Техническое обслуживание, уход и ремонт

- Периодически следует проверять состояние узлов, подверженных нормальному износу. Это включает контроль и замену угольных щеток. Чрезмерное искрение обычно указывает на присутствие грязи в двигателе или чрезмерный износ угольных щеток;
- Содержите инструмент в чистоте. Вентиляционные отверстия всегда должны быть чистые и открытые;
- В случае повреждения или поломки, отправьте инструмент в авторизованный сервисный центр Euroboor для ремонта. Любой ремонт инструмента в неавторизованных сервисных центрах осуществляется на свой страх и риск и приводит к потере гарантии;
- Схему запасных частей запрашивайте у официального дилера EUROBOOR или на официальном сайте <https://euroboor.com/ru/>.

## Гарантийные обязательства

Первая страница данного руководства является гарантийным талоном при: наличии штампа торговой организации, правильном заполнении граф «дата покупки» и «серийный номер».

Гарантийный период составляет 6 месяцев со дня продажи. В течении этого периода владелец имеет право на бесплатное устранение скрытых заводских дефектов машины, препятствующих нормальной эксплуатации.

Гарантийное обслуживание осуществляется при условии отсутствия нарушения условий эксплуатации, которые определяются данным руководством. Случаи, на которые не распространяются гарантийные обязательства:

- При несоблюдении предписаний, указанных в данном руководстве;
- При наличии коррозии и механических повреждений;
- При попадании инородных тел в вентиляционные отверстия;
- При попадании влаги на оборудование и внутрь оборудования;
- При неисправностях, возникших вследствие перегрузки, повлекшей за собой выход из строя ротора, статора или других узлов и деталей, а также вследствие несоответствия параметров электросети номинальному напряжению. При включении машины в одну сеть со сварочным аппаратом;
- При неисправностях, возникших вследствие нормального износа изделия. На быстроизнашивающиеся части (угольные щетки) и сменные приспособления (оснастку);
- При попытках самостоятельного ремонта;
- При отсутствии гарантийного талона и серийного номера на изделии;
- При применении удлинителя несоответствующего сечения. Если сечение проводов удлинителя мало, то падение напряжения на его проводах окажется настолько значительным, что на клеммах электродвигателя напряжение будет ниже допустимых пределов, что приводит к увеличению нагрузки и перегреву электродвигателя. Мы рекомендуем не превышать длину удлинителя 30 метров с минимальным сечением провода 1,5мм. (3х контактного с заземлением);
- При использовании инструмента в целях, для которых он не предназначен;
- При несоблюдении температурного режима работы и хранения: -40 +45°C. При внесении холодной машины в теплое помещение необходимо выдерживать до включения 2 часа. Перед работой при минусовых температурах необходимо прогревать электродвигатель около 5 минут.

Series / Серия	EDG	
Model, article / Модель, артикул	EDG.600	
Name / Наименование	Grinding machine / Прямо-шлифовальная машина	
The country / Страна происхождения	CHINA / КИТАЙ	
Manufacturer/Производитель	Euroboor BV Kryptonstraat 110, 2718 TD, Zoetermeer, The Netherlands	
Manufacturer branch / Филиал производителя	ZHANGJIAGANG EUROBOOR METAL CONSTRUCTION INSTRUMENTS CO., LTD. КИТАЙ, D-02, Chengman Industry Park, Yangshe, Zhangjiagang, Jiangsu	
Importer/ Импортер / Уполномоченное изготовителем лицо	ООО "ЕВРОБООР" 195213, Россия, город Санкт-Петербург, улица Латышских Стрелков, Дом 29, Корпус 4, Лит.А, Помещение 2-Н. Офис 1	
Month and Year of production / Месяц и год производства	Дата изготовления (месяц и год) нанесена на изделие / индивидуальную упаковку изделия	