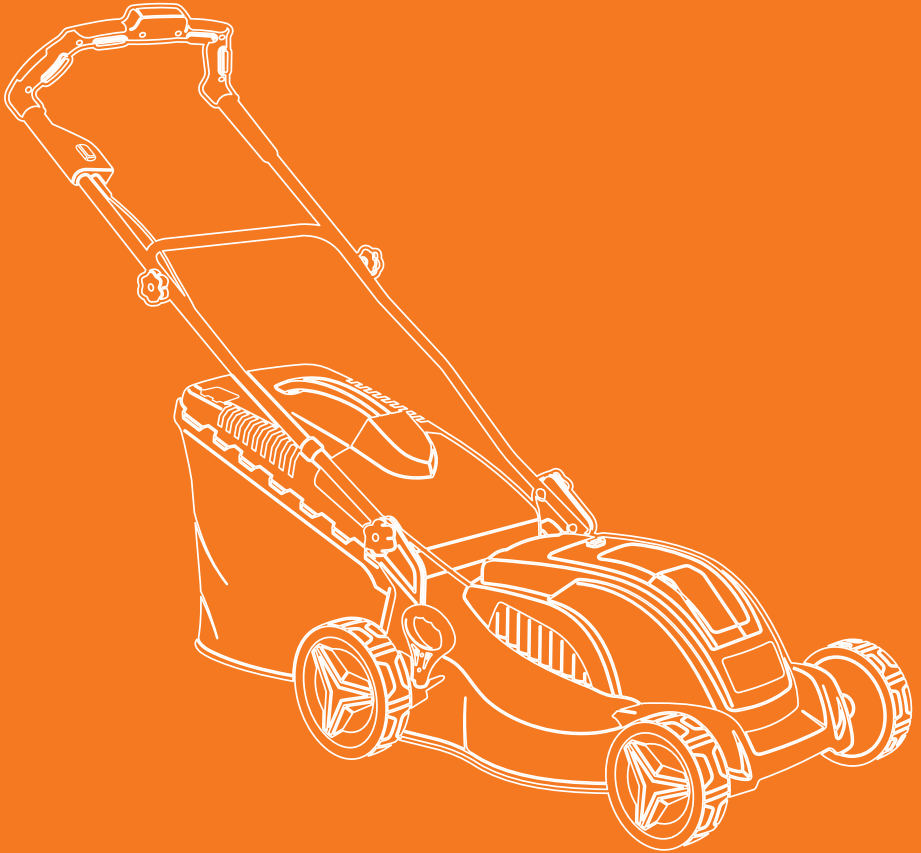


DAEWOO
POWER PRODUCTS



ГАЗОКОСИЛКА АККУМУЛЯТОРНАЯ

DLM 4340Li

СОДЕРЖАНИЕ

Предисловие	2
Комплектация	2
Технические характеристики	2
Общий вид и составные части	3
Информация по безопасности	4
Описание символов	6
Сборка изделия	7
Работа с устройством	8
Техническое обслуживание	9
Устранение неисправностей	11
Хранение и транспортировка	11
Срок службы и утилизация устройства	12
Гарантийное обслуживание	13

Производитель оставляет за собой право на внесение изменений в конструкцию, дизайн и комплектацию изделий.

Изображения в руководстве могут отличаться от реальных узлов и надписей на изделии.

Адреса сервисных центров по обслуживанию садовой техники **DAEWOO** Вы можете найти на сайте

www.DAEWOO-power.ru



EAC — Соответствует всем требуемым Техническим регламентам Таможенного союза ЕврАзЭС.

ПРЕДИСЛОВИЕ

Благодарим Вас за приобретение аккумуляторной газонокосилки **DAEWOO**.

В данном руководстве содержится описание техники безопасности и процедур по обслуживанию и использованию моделей аккумуляторных газонокосилок **DAEWOO**.

Все данные в Руководстве пользователя содержат самую свежую информацию, доступную к моменту печати. Просим принять во внимание, что некоторые изменения, внесенные производителем могут быть не отражены в данном руководстве. А также изображения и рисунки могут отличаться от реального изделия. При возникновении проблем, используйте полезную информацию, размещенную в конце руководства.

Перед началом работы с газонокосилкой необходимо внимательно прочитать все руководство. Это поможет избежать возможных травм и повреждения оборудования.

КОМПЛЕКТАЦИЯ

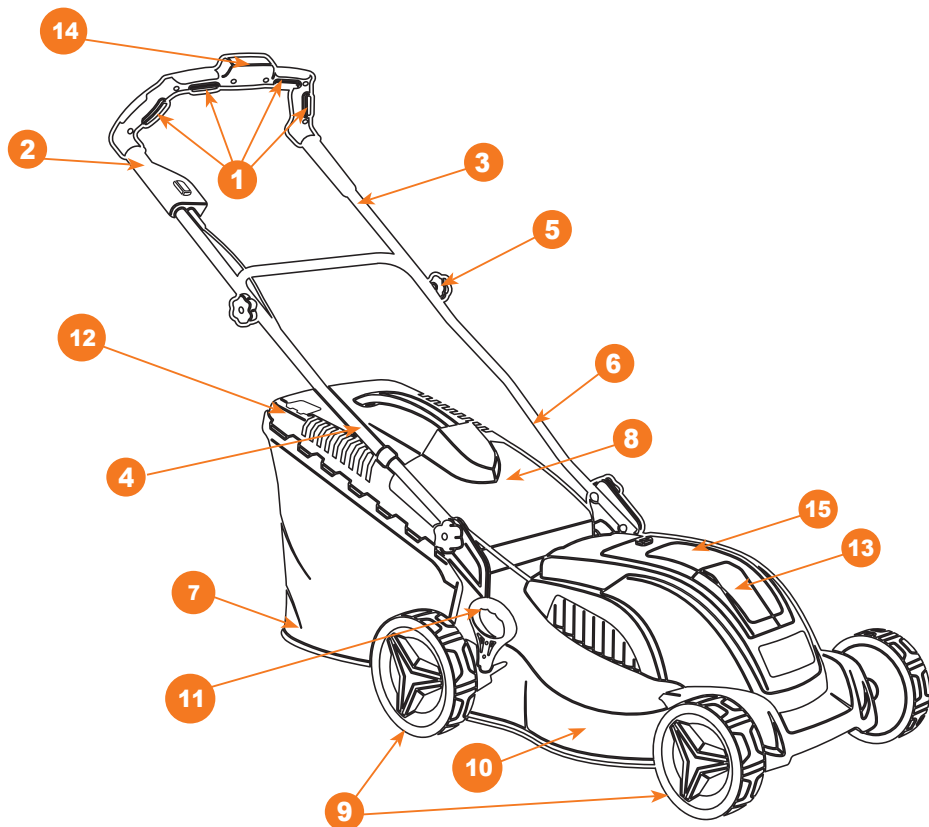
В комплект поставки входит:

Корпус газонокосилки в сборе	1 шт.
Нижняя рукоятка	2 части
Верхняя рукоятка	1 шт.
Болты	2 шт.
Винты	2 шт.
Крепление	2 шт.
Травосборник	2 части
Крепеж для кабеля	1 шт.
Мульчирующая заглушка	1 шт.
Руководство пользователя	1 шт.
Гарантийный талон	1 шт.

ТЕХНИЧЕСКИЕ ХАРАКТЕРИСТИКИ

Модель	DLM 4340Li
Батарея аккумуляторная (в комплект не входит)	40 V Li-ion
Скорость вращения ножа	3100 об/м
Производитель двигателя	DAEWOO
Высота кошения	7 позиций (25-75 мм)
Ширина кошения	43 см
Объем травосборника	50 л
Диаметр колес (передние/задние)	177/203 мм
Материал корпуса	сталь
Вес нетто	18,4 кг
Габариты в упаковке (ДхШхВ)	780×530×370 мм

ОБЩИЙ ВИД И СОСТАВНЫЕ ЧАСТИ ИЗДЕЛИЯ



1. Кнопка запуска
2. Кнопка включения
3. Верхняя рукоятка
4. Фиксатор кабеля
5. Крепление
6. Нижняя рукоятка
7. Травосборник
8. Защитная крышка

9. Колеса
10. Корпус газонокосилки
11. Рукоятка регулировки высоты кошения
12. Индикатор наполнения травосборника
13. Отсек для аккумулятора
14. Индикаторы уровня заряда аккумулятора
15. Ключ запуска

ИНФОРМАЦИЯ ПО БЕЗОПАСНОСТИ

- Перед вводом в эксплуатацию устройства пользователь должен ознакомиться с функциями и элементами управления газонокосилкой.
- Несоблюдение техники безопасности является причиной возникновения опасности травматизма и повреждения устройства.
- Оператор должен знать, как можно немедленно остановить устройство в случае возникновения неконтролируемой ситуации.
- Приводить устройство в действие разрешается только, находясь в хорошем физическом и психическом состоянии.

ВНИМАНИЕ!

Запрещается работать с устройством после приема лекарств, употребления алкогольных напитков или наркотиков, которые могут оказать негативное влияние на реакцию работающего.

- Данное устройство предназначено только для обработки газона. Использование газонокосилки в других целях запрещено.
- Не используйте газонокосилку, если устройство или его элементы находятся в неисправном состоянии.
- Удалите всех посторонних лиц на расстояние не менее 5 метров от места работы с газонокосилкой.
- Храните газонокосилку в местах, недоступных для детей.
- При эксплуатации устройства всегда одевайте прочную обувь на нескользящей подошве.
- Перед использованием всегда производите визуальный осмотр, чтобы убедиться, что элементы и детали не изношены и не имеют повреждений. При повреждении ножа необходимо выполнить замену до начала работы с устройством, чтобы не нарушить баланс устройства.
- Всегда следите за правильным расположением устройства на склонах, чтобы избежать потери контроля над управлением и опрокидывания.
- Смену направления движения на холмистой местности надо производить с большой осторожностью, чтобы не потерять контроль над устройством.
- Следите за препятствиями при движении газонокосилки назад, чтобы не споткнуться!
- Убирайте газонокосилку только после выключения и полной остановки ножа.
- Данный прибор не предназначен для использования детьми, а также лицами, имеющими физические, нервные или психические отклонения или недостаток опыта и знаний, за исключением случаев, когда за такими лицами осуществляется надзор или проводится их инструктирование относительно использования данного прибора лицом, отвечающим за их безопасность. Необходимо осуществлять надзор за детьми с целью недопущения их игр с прибором.
- Запрещается производить чистку газонокосилки во время работы. Запрещается производить чистку ещё не остывшей газонокосилки.
- Обслуживающему персоналу разрешается производить только те работы по обслуживанию газонокосилки, которые описаны в данном руководстве. Любые другие работы разрешается проводить только специалистам сервисной службы.
- Соблюдайте интервалы технического обслуживания, указанные в руководстве.
- Консервируйте газонокосилку, если ей не пользуются более 30 дней.
- Храните газонокосилку в сухом и закрытом помещении.

- Используйте только оригинальные запчасти **DAEWOO**, обращаясь за обслуживанием в авторизованные сервисные центры.

ВНИМАНИЕ!

Будьте особо осторожны и внимательно прочитайте инструкцию по эксплуатации!

РЕКОМЕНДАЦИИ ПО БЕЗОПАСНОСТИ ИСПОЛЬЗОВАНИЯ АККУМУЛЯТОРНОЙ БАТАРЕИ И ЗАРЯДНОГО УСТРОЙСТВА

- Используйте только оригинальные аккумуляторы и зарядное устройство Daewoo, предназначенное для данного типа изделий.
- Предохраняйте батарею и зарядное устройство от влажности.
- Не используйте зарядное устройство на открытом воздухе.
- Когда зарядное устройство не используется, и перед обслуживанием, отключите зарядное устройство от питания.
- Соблюдайте особую осторожность при обращении с аккумулятором.
- Не роняйте его на твердую поверхность и не подвергайте его давлению или любой другой форме механического напряжения.
- Держите батарею вдали от источников тепла и холода.
- Не открывайте и не пытайтесь отремонтировать аккумулятор или зарядное устройство. В случаях повреждений и дефектов обращайтесь в авторизованные сервисные центры.
- Заряжайте аккумулятор только при температуре окружающей среды от +10°C до +30°C.
- Заряженную батарею можно использовать для питания устройства при температуре окружающей среды от -20°C до +70°C.
- Храните батарею в сухом месте при температуре от +5°C до +30°C.
- Ни в коем случае не пытайтесь заряжать поврежденный аккумулятор.
- Если устройство работает с меньшей производительностью, чем ранее, перезарядите батарею. Не продолжайте использовать изделие с аккумулятором в разряженном состоянии!
- Аккумулятор поставляется в разряженном состоянии. Перед первой попыткой использования, его необходимо полностью зарядить!

ВНИМАНИЕ!

Никогда не закорачивайте аккумулятор и не подвергайте его воздействию влаги. Не храните его вместе с металлическими деталями, которые могут привести к короткому замыканию контактов. Батарея может перегреться, начать гореть или взорваться.

- Если какой-либо человек вступает в контакт с кислотой или аналогичными внутренними жидкостями или веществами, содержащимися в батарее, немедленно смойте эти вещества большим количеством воды. Если эти вещества вступают в контакт с глазами, промойте их большим количеством воды и немедленно обратитесь к врачу.

ВНИМАНИЕ!

- Не вскрывайте корпус аккумулятора.
- Не помещайте аккумулятор в огонь или воду. Он может взорваться.
- Запрещается выбрасывать аккумуляторную батарею с общими бытовыми отходами. Утилизируйте батарею в соответствии с правилами и законами утилизации такого рода устройств, принятыми в вашем регионе.
- Несоблюдение предупреждений и инструкций может привести к поражению электрическим током, пожару и / или серьезной травме.

ОПИСАНИЕ СИМВОЛОВ

Соблюдайте осторожность при работе с устройством.



Внимательно ознакомьтесь с инструкцией перед использованием



Внимание!
Опасность попадания отбрасываемых элементов.



Сохраняйте безопасную дистанцию



Не подносите руки к вращающимся частям устройства.



При работе надевайте наушники и защитные очки.



Не используйте устройство во время дождя и в условиях повышенной влажности.



Дождитесь полной остановки всех вращающихся деталей перед тем, как дотрагиваться до них.



Данное изделие запрещается утилизировать вместе с обычными бытовыми отходами.

СБОРКА ИЗДЕЛИЯ

1. Извлеките изделие и все части из коробки.
2. Зафиксируйте нижнюю часть рукоятки на корпусе с помощью креплений (рис. 1).
3. Соедините верхнюю часть рукоятки с нижней с помощью креплений и болтов (рис. 2).
4. Зафиксируйте кабель на рукоятке с помощью клипс.



Сборка и установка травосборника

1. Установите и закрепите рукоятку на крышку травосборника с помощью шурупов.
2. Соедините верхнюю и нижнюю часть травосборника (рис. 3).
3. Поднимите защитную крышку выброса (рис. 4).
4. Установите травосборник на направляющие (рис. 5).



Установка ключа включения

1. Откройте отсек для батареи.
2. Установите ключ в специальное отверстие (рис. 6).



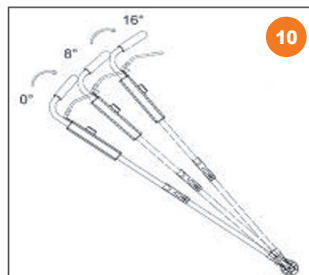
Установка батареи (не входит в комплектацию)

1. Откройте крышку отсека батареи (рис. 7).
2. Убедитесь, что ключ находится в положении ВЫКЛ (рис. 8).
3. Установите батарею на место. Убедитесь в правильном расположении батареи и соединении контактов (рис. 9).



Регулировка рукоятки

1. Ослабьте крепление рукоятки к корпусу газонокосилки.
2. Выберите оптимальный угол работы (рис. 10).
3. Закрепите рукоятку.



Регулировка высоты кошения

ВНИМАНИЕ!

Дождитесь остановки всех вращающихся частей.

Установите необходимую высоту кошения с помощью рукоятки, выбрав одну из 7 позиций. Высота регулируется в диапазоне от 25 до 75 мм (рис. 11).



ЭКСПЛУАТАЦИЯ ИЗДЕЛИЯ

Запуск

1. Переведите ключ включения в положение ВКЛ.
2. Нажмите и удерживайте кнопку включения (рис. 12).
3. Нажмите любую из 4-х кнопок запуска для включения двигателя и вращения ножа.
4. Отпустите кнопку включения, удерживайте любую кнопку запуска для работы двигателя и вращения ножа.



Остановка двигателя

1. Отпустите кнопку запуска для остановки двигателя и вращения ножа.
2. Дождитесь полной остановки двигателя и всех вращающихся частей.

ВНИМАНИЕ!

Нож продолжает вращение еще некоторое время после остановки двигателя. Дождитесь полной остановки вращающихся частей, прежде чем отложить устройство или проводить сервисные работы.

Индикация уровня заряда батареи

- Индикация уровня заряда расположена на блоке управления на рукоятке.
- Нажмите кнопку «Тест» для определения уровня заряда.

ВНИМАНИЕ!

Дождитесь, пока нож полностью остановится перед следующим включением газонокосилки, не выключайте и не включайте газонокосилку мгновенно после остановки.

ВНИМАНИЕ!

Остановите кошение в случае, если мотор начинает не стабильно работать и скорость кошения заметно падает. Это может быть связано с забиванием травой ножа или травосборника. Остановите газонокосилку, дождитесь полной остановки ножа, очистите нож и травосборник от забившейся травы. Работа с заблокированным ножом, может повредить двигатель.

При большом снижении частоты вращения двигателя необходимо выбрать более высокий уровень высоты скашивания или/и уменьшить скорость движения. При очень высокой траве целесообразно косить несколькими проходами с различными высотами скашивания.

Мотор оснащен защитой, которая срабатывает при блокировке ножа или перегрузки двигателя. Если защита сработала, и двигатель внезапно остановился, отсоедините устройство от питания. Защита отключится, только при отпущенном рычаге включения. Подождите не менее 5 минут и продолжите работу. Если защита сработает снова, попробуйте увеличить высоту кошения, возможно, это связано с забиванием травой ножа.

ТЕХНИЧЕСКОЕ ОБСЛУЖИВАНИЕ

ВНИМАНИЕ!

Остановите газонокосилку и отключите источник питания перед тем, как отсоединить травосборник.

Для длительной службы изделия выполняйте все требования по обслуживанию и хранению устройства.

- Регулярно проверяйте все элементы изделия на предмет трещин, ржавчины, повреждения каких-либо частей, включая нож.
- Проверяйте перед каждым запуском, что все защитные элементы и кожухи не повреждены и находятся на своих местах.
- Регулярно проводите замену всех расходных материалов и частей, перед использованием устройства.
- При поломке или нестабильной работе устройства незамедлительно обращайтесь в авторизованные сервисные службы.
- Никогда не производите обслуживание или замену каких-либо частей на подключенном устройстве.

ЗАТОЧКА НОЖА

При нормальных условиях эксплуатации проверяйте остроту заточки ножа через каждые 25 часов работы и, при необходимости, затачивайте. Нож косилки необходимо затачивать с соблюдением следующих правил:

- При заточке нож охлаждать, например, водой. Нельзя допускать появления синеватого цвета, так как иначе снижается долговечность ножа.
- Режущие кромки ножа должны быть заточены равномерно, чтобы избежать вибрации из-за дисбаланса.
- Перед установкой контролировать нож на отсутствие повреждений. Нож необходимо заменить, если видны насечки, трещины или сильный износ режущих кромок.

РЕКОМЕНДУЕМЫЙ ГРАФИК ТЕХНИЧЕСКОГО ОБСЛУЖИВАНИЯ

ПЕРИОДИЧНОСТЬ ТЕХНИЧЕСКОГО ОБСЛУЖИВАНИЯ (временной интервал или часы работы, в зависимости от того, что наступит раньше)	Действия	При каждом использовании	По окончании первого месяца или через первые 20 часов работы	Каждые 6 месяцев или 100 часов работы	Каждый год или 300 часов работы
Ремень привода	Проверка (осмотр)		X		
	Замена*				X
Тормоз ножа	Проверка*				X
Подшипники колес	Проверка - смазка*				X
Режущее оборудование	Проверка (осмотр)	X			
	Заточка**			X	

* Рекомендуется обращаться в авторизованный сервисный центр **DAEWOO**.

** Требуется заточка, балансировка при повреждениях ножа (зазубрины, сколы).

ПОИСК НЕИСПРАВНОСТЕЙ

Неисправность	Возможная причина	Устранение
Двигатель не запускается	Батарея разряжена либо неисправна	Зарядить/заменить батарею
	Батарея неправильно установлена	Установить батарею правильно и проверить контакт
Повышенная вибрация во время работы	Ослаблены винты крепления ножа	Затянуть винты ножа
	Крепление двигателя ослаблено	Затянуть винты крепления двигателя
	Нож вследствие неправильной заточки или трещин имеет дисбаланс	Нож заточить (отбалансировать) или заменить
Нечистое скашивание, луг становится желтым	Нож косилки затуплен или изношен	Нож заточить или заменить
	Скорость движения слишком большая по отношению к высоте скашивания	Уменьшить скорость движения и/или выбрать правильную высоту скашивания
Затрудненный пуск или мощность двигателя снижается	Косьба слишком высокой или слишком влажной травы	Высоту скашивания привести в соответствие условиям косьбы
	Корпус газонокосилки забит травой	Очистить корпус косилки (перед очисткой вытащить сетевую вилку)
Забит канал выброса	Нож изношен	Заменить нож
	Косьба слишком высокой или слишком влажной травы	Выбрать правильную высоту скашивания.
	Высокая скорость движения	Подобрать соответствующую скорость движения

ХРАНЕНИЕ И ТРАНСПОРТИРОВКА

- Чистите внешние части устройства мягкой тканью, смоченной в воде. Не мойте устройство полностью водой, чистящими средствами и растворителями.
- Удаляйте остатки травы и других частиц из всех отделов газонокосилки, особенно вентиляционных отверстий.
- Проводите чистку ножа специальными устройствами или плотной тканью. Не трогайте нож голыми руками, во избежание порезов.
- Храните устройство в темном сухом месте. Не ставьте наверх устройства другие предметы.
- Не перетягивайте кабели.

КОНСЕРВАЦИЯ

Очистите газонокосилку. Смочите ветошь небольшим количеством масла, смажьте деку и металлические части для предотвращения образования ржавчины.

Помещение для хранения должно быть сухим и не пыльным. Кроме того, устройство следует хранить в недоступном для детей месте. Возможные неисправности на устройстве следует устранять, в принципе, перед установкой машины на хранение, чтобы она находилась всегда в состоянии готовности эксплуатации.

ТРАНСПОРТИРОВКА

- Устройство должно транспортироваться в положении, указанном на коробке.
- При погрузочно-разгрузочных работах не допускается подвергать устройство ударным нагрузкам.
- Устройство должно быть надежно закреплено, что бы не допускать его перемещения внутри транспортного средства.

СРОК СЛУЖБЫ И УТИЛИЗАЦИЯ УСТРОЙСТВА

СРОК СЛУЖБЫ

При выполнении всех требований настоящего руководства по эксплуатации, срок службы изделия составляет **5 лет**.

УТИЛИЗАЦИЯ УСТРОЙСТВА



- Устройство, инструкцию по эксплуатации, и все комплектующие детали следует хранить на протяжении всего срока эксплуатации. Должен быть обеспечен свободный доступ ко всем деталям и всей необходимой информации для всех пользователей устройства.
- Данное устройство и комплектующие узлы изготовлены из безопасных для окружающей среды и здоровья человека материалов и веществ.

- Тем не менее, для предотвращения негативного воздействия на окружающую среду, по окончании использования устройства, либо по истечению срока его службы, или его непригодности к дальнейшей эксплуатации, устройство подлежит сдаче в приемные пункты по переработке металлолома и пластмасс.
- Утилизация устройства и комплектующих узлов заключается в его полной разборке и последующей сортировке по видам материалов и веществ, для последующей переплавки или использования для вторичной переработки.
- По истечению срока службы, устройство должно быть утилизировано в соответствии с нормами, правилами и способами, действующими в месте утилизации бытовых приборов.
- Утилизация устройства должна быть произведена без нанесения экологического ущерба окружающей среде, в соответствии с нормами и правилами, действующими на территории Таможенного союза.
- Данное изделие запрещается утилизировать вместе с обычными бытовыми отходами. По окончании срока службы утилизируйте аккумулятор безопасным для окружающей среды способом в соответствии с требованиями и законами, действующими в вашем регионе.

ГАРАНТИЙНЫЕ ОБЯЗАТЕЛЬСТВА

Основной гарантийный срок на изделие составляет **12 месяцев** со дня продажи. В течение гарантийного срока устраняются бесплатно неисправности, возникшие из-за применения некачественного материала при производстве и дефекты сборки, допущенные по вине производителя. Гарантия вступает в силу только при правильном заполнении гарантийного талона. Изделие принимается в ремонт в чистом виде и полной комплектности.

ДОПОЛНИТЕЛЬНАЯ ГАРАНТИЯ XXL

Производитель предоставляет Дополнительную гарантию - **24 месяца** на изделие с даты окончания основного гарантийного срока.

Программа гарантии **DAEWOO XXL** позволяет расширить срок бесплатного гарантийного обслуживания при соблюдении следующих условий:



1 Убедитесь, что продавец заполнил гарантийный талон и указал дату продажи



2 Не позднее 30 дней с момента покупки зайдите на официальный сайт DAEWOO Power Products



3 Заполните простую форму и активируйте серийный номер изделия



4 Получите Сертификат на расширенное гарантийное обслуживание DAEWOO XXL на свой электронный адрес



5 Регулярно проходите техническое обслуживание в любом авторизованном сервисном центре*



6 Соблюдайте все требования и рекомендации по эксплуатации изделия, указанных в Руководстве пользователя

*при прохождении планового технического обслуживания (далее «ТО») в авторизованном сервисном центре необходимо получить соответствующую отметку в гарантийном талоне. График ТО и перечень работ указаны в Руководстве пользователя каждого Изделия, а также на веб-сайте в сети Интернет по адресу: **www.daewoo-power.ru**

При невыполнении любого из выше указанных требований считается, что Дополнительная гарантия не установлена. Дополнительная гарантия не распространяется на отдельные детали, комплектующие, расходные материалы, дефекты и случаи, на которые не установлен основной гарантийный период.

УСЛОВИЯ ПРЕДОСТАВЛЕНИЯ ГАРАНТИИ

Гарантийные обязательства распространяются только на производственные дефекты.

Большинство изделий требуют определенного ухода и регулярного ТО. Порядок прохождения ТО указан в инструкции по эксплуатации для каждого изделия. ТО должно проводиться только специалистами авторизованных сервисных центров с соответствующей отметкой в гарантийном талоне. В случае не своевременного выполнения ТО, если это явилось причиной возникновения неисправностей (дефектов) каких-либо узлов и агрегатов изделия, покупатель полностью теряет право на дополнительную гарантию.

ТО продукции не является гарантийным обязательством изготовителя (продавца) и оплачивается потребителем по расценкам авторизованного сервисного центра.

На все изделия установлен ограниченный срок службы, указанный в инструкции по эксплуатации каждого изделия. По истечении установленного срока службы изготовитель не несет ответственности за безопасное использование изделия.

Информация о технически сложных товарах. Пункт 3 Перечня технических сложных товаров, утвержденного Постановлением Правительства РФ от 10.11.2011 г. №924 включает тракторы, мотоблоки, мотокультиваторы, машины и оборудование для сельского хозяйства с двигателем внутреннего сгорания (с электродвигателем). Согласно разъяснению Минпромторга России (письмо от 10.04.2012 г. № 08-693), к указанным машинам и оборудованию относятся: мотокосы, триммеры, кусторезы, газонокосилки, косилки для высокой травы, генераторы (бензиновые и дизельные), мотопомпы, электронасосы, бензопилы и электропилы, мойки высокого давления, дизельные (электрические и газовые) нагреватели, снегоочистители роторные, малогабаритные машины для уборки снега.

В случае несвоевременного извещения о выявленных неисправностях, продавец, импортер или уполномоченная организация вправе отказаться полностью или частично от удовлетворения предъявляемых претензий (ст. 483 ГК РФ).

Гарантия исключает действия обстоятельств непреодолимой силы, находящиеся вне контроля производителя.

Заводской брак определяется экспертной комиссией авторизованного сервисного центра.

ГАРАНТИЯ НЕ РАСПРОСТРАНЯЕТСЯ

- На механические повреждения (трещины, сколы и т.д.) и повреждения, вызванные воздействием агрессивных сред, загрязнением, попаданием инородных предметов внутрь изделия и вентиляционные решетки, а также на повреждения, наступившие вследствие неправильного хранения (коррозия металлических частей);
- На неисправности, вызванные засорением топливной или охлаждающей систем;
- На неисправности, возникшие вследствие перегрузки изделия или неправильной эксплуатации, применения изделия не по назначению, а также при нестабильности параметров электросети, превышающих нормы, установленные ГОСТ Р 54149-2010. Безусловными признаками перегрузки изделия являются оплавление или изменение цвета деталей вследствие воздействия высокой температуры, одновременный выход из строя двух и более узлов, задиры на поверхностях цилиндра или поршня, разрушение поршневых колец, шатунных вкладышей. Также гарантийные обязательства не распространяются на выход из строя автоматического регулятора напряжения электрогенераторов вследствие неправильной эксплуатации;
- На быстроизнашиваемые части (угольные щетки, ремни, резиновые уплотнители, сальники, амортизаторы, пружины сцепления, свечи зажигания, глушители, форсунки, шкивы, направляющие ролики, тросы, ручные стартеры, зажимные патроны, цанги, съемные аккумуляторы, фильтрующие элементы, смазку, сменные приспособления, оснастку, ножи, буры и т.п.) и предохранительные элементы (плавкие предохранители, срезные болты, латунные шестерни, торсионные пружины, демпферные валы и т.п.);
- На профилактику, обслуживание изделия (чистка, промывка, смазка и т.п.), установку и

настройку изделия;

- На электрические кабели с механическими и термическими повреждениями;
- На изделие, вскрывавшееся или отремонтированное вне авторизованного сервисного центра. Признаками вскрытия изделия вне авторизованного сервисного центра являются, в том числе заломы шлицевых частей крепежных элементов;
- В случае эксплуатации изделия с признаками неисправности (повышенный шум, вибрация, потеря мощности, снижение оборотов, запах гари);
- На неисправности, возникшие при использовании изделия для нужд, связанных с осуществлением предпринимательской деятельности, сдачи в аренду, эксплуатацией более 50 ч/мес;
- В случае естественного износа изделия, износа трущихся частей (выработка ресурса);
- В случае, если гарантийный талон не заполнен или отсутствует печать (штамп) Продавца;
- При отсутствии подписи владельца на гарантийном талоне.

Телефон службы технической поддержки DAEWOO 8-800-301-10-12

www.daewoo-power.ru

Power your skills



DAEWOO
POWER PRODUCTS

Manufactured under license of **DAEWOO** International Corporation, Korea

WWW.DAEWOO-POWER.RU

1