

СВАРОЧНЫЙ ИНВЕРТОР

TSS PRO MIG/MMA-160

TSS PRO MIG/MMA-200

TSS PRO MIG/MMA-250C

TSS PRO MIG/MMA-300C



ВНИМАНИЮ ПОКУПАТЕЛЯ!

БЛАГОДАРИМ ВАС ЗА ВЫБОР ОБОРУДОВАНИЯ, ПРОИЗВЕДЕННОГО НАШЕЙ КОМПАНИЕЙ. МЫ ПОЗАБОТИЛИСЬ О ДИЗАЙНЕ, ИЗГОТОВЛЕНИИ И ПРОВЕРКЕ ИЗДЕЛИЯ, КОТОРОЕ ОБЕСПЕЧЕНО ГАРАНТИЕЙ. В СЛУЧАЕ НЕОБХОДИМОСТИ ТЕХНИЧЕСКОГО ОБСЛУЖИВАНИЯ ИЛИ СНАБЖЕНИЯ ЗАПАСНЫМИ ЧАСТЯМИ НАША КОМПАНИЯ ИЛИ НАШ ПРЕДСТАВИТЕЛЬ ОБЕСПЕЧАТ БЫСТРОЕ И КАЧЕСТВЕННОЕ ОБСЛУЖИВАНИЕ.

1. Пожалуйста, до подключения оборудования внимательно прочтите до конца данный технический паспорт.
2. Проверьте комплектность сварочного аппарата.
3. Убедитесь, что в Гарантийном талоне на сварочный аппарат поставлены:
 - штамп торгующей организации;
 - заводской номер изделия;
 - подпись продавца;
 - дата продаж.

Внимание! Незаполненный Гарантийный талон недействителен.

4. Неукоснительно следуйте рекомендациям данного паспорта в процессе работы, это обеспечит надежную работу техники и безопасные условия труда оператора.

ЗАПРЕЩАЕТСЯ:

Самостоятельно производить работы по ремонту и регулировке, кроме указанных в разделе Техническое обслуживание настоящего Технического паспорта (далее по тексту «Паспорт»).

- Владелец лишается права проведения бесплатного гарантийного ремонта в случае поломок, произошедших в результате нарушения правил эксплуатации и/или самостоятельного ремонта изделия.
- Регламентные работы по техническому обслуживанию не относятся к работам, проводимым в соответствии с гарантийными обязательствами Изготовителя и должны выполняться Владельцем изделия. Указанные регламентные работы могут выполняться уполномоченными сервисными центрами Изготовителя за отдельную плату.
- Для проведения гарантийного ремонта Владелец предъявляет сварочный аппарат в сервисный центр Изготовителя или в уполномоченный сервисный центр в полной обязательной комплектации, в чистом и ремонтпригодном состоянии, с Паспортом изделия и гарантийным талоном.

1. ОБЩИЕ ТРЕБОВАНИЯ ТЕХНИКИ БЕЗОПАСНОСТИ

- Избегайте непосредственного контакта с электрическим контуром сварки.
- Отсоединяйте вилку сварочного аппарата от электрической сети перед проведением любых работ по соединению кабелей сварки, мероприятий по проверке и ремонту.
- Выполняйте электрический монтаж в соответствии с действующим законодательством и правилами техники безопасности.
- Соединяйте сварочный аппарат только с сетью питания с нейтральным проводником, соединенным с заземлением.
- Убедитесь, что розетка сети питания правильно соединена с заземлением защиты.
- Не пользуйтесь аппаратом в сырых и мокрых помещениях, не производите сварочные работы под дождем.
- Не пользуйтесь силовыми кабелями и кабелями питания с поврежденной изоляцией или с плохим контактом в соединениях.
- Не проводите сварочные работы на контейнерах, емкостях или трубах, которые содержали жидкие или газообразные горючие вещества.
- Не проводите сварочные работы на материалах, чистка которых проводилась хлорсодержащими растворителями.
- Убирайте с рабочего места все горючие материалы (например, дерево, бумагу, ветошь и т.д.).
- Обеспечьте достаточную вентиляцию рабочего места или пользуйтесь специальными вытяжками для удаления дыма, образующегося в процессе сварочных работ. Необходимо систематически проверять воздействие дымов сварки, в зависимости от их состава, концентрации и продолжительности воздействия.
- Обеспечьте хорошую электроизоляцию. Этого можно достичь, надев перчатки, обувь, каску и спецодежду, предусмотренные для таких целей, и посредством использования изолирующих платформ или ковров.
- Всегда защищайте глаза специальными не актиничными стеклами, монтированными на маски и на каски.
- Пользуйтесь защитной невозгораемой спецодеждой, защищайте не только себя, но и прочих лиц, находящихся поблизости от сварочных работ, при помощи экранов или не отражающих штор.
- Электромагнитные поля, генерируемые процессом сварки, могут влиять на работу электрооборудования и электронной аппаратуры. Люди, имеющие необходимую для жизнедеятельности электрическую и электронную аппаратуру (прим. Регулятор сердечного ритма, респиратор и т. д.), должны проконсультироваться с врачом перед тем, как находиться в зонах рядом с местом использования этого сварочного аппарата Людям, имеющим необходимую для жизнедеятельности электрическую и электронную аппаратуру, не рекомендуется пользоваться данным сварочным аппаратом.

- Возможность случайного опрокидывания: расположите сварочный аппарат на горизонтальной поверхности, способной выдерживать вес агрегата; в противном случае (напр., пол под наклоном, неровный и т. д.) существует опасность опрокидывания.
- Применение не по назначению: опасно применять сварочный аппарат для любых работ, кроме сварочных.
- Запрещается пользоваться ручкой аппарата в качестве приспособления для подвешивания сварочного аппарата при работе.

2. ОПИСАНИЕ И ТЕХНИЧЕСКИЕ ХАРАКТЕРИСТИКИ

2.1. Общее описание

Сварочные аппараты TCC PRO MIG/MMA предназначены для полуавтоматической сварки в среде защитного газа (MIG/MAG), сварки порошковой проволокой (FCAW) и ручной дуговой сварки (MMA) при постоянном токе (DC). Данные аппараты собраны на IGBT транзисторах (англ. Insulated Gate Bipolar Transistor — биполярный транзистор с изолированным затвором).

Отличительным качеством данного аппарата являются такие особенности как высокая скорость сварки (при хорошей квалификации оператора), точность регулирования, высокий процент включения, и инверторное преобразование тока, которые обеспечивают сварочному аппарату прекрасные качества сварки, со всеми электродами.

Сварочные аппараты TCC серии PRO разработаны с использованием самой последней инвертерной технологии IGBT.

Развитие оборудования для сварки последовало вслед за развитием теории подачи инвертерного тока. Источник энергии инвертерной сварки использует высокомогущную деталь, полевог транзистор со структурой металл-оксид-полупроводник, чтобы преобразовать частоту 50/60 Гц в 100 кГц, а затем снизить напряжение и коммутировать, подавая высокомогущное напряжение посредством технологии временной импульсной модуляции. Благодаря значительному снижению веса и объема главного трансформатора, эффективность возрастает на 30 %.

Источник мощности для сварки обеспечивает более сильную, концентрированную и более стабильную дугу. Когда стержень и обрабатываемое изделие замыкаются, реакция происходит быстрее. Это означает, что можно более легко моделировать со сварочным аппаратом с различными динамическими характеристиками, его также можно настроить на создание более мягкой или жесткой дуги.

Сварочные аппараты серии TCC PRO - это высочайшее качество сварки. В моделях этой серии применены новейшие технологии и компоненты. В комплект поставки входят только качественные, профессиональные аксессуары. Заявленные характеристики на 100% соответствуют действительности.

2.2. Технические характеристики и комплектация

Модель	PRO MIG MMA-160	PRO MIG MMA-200	PRO MIG MMA-250C	PRO MIG MMA-300C
Напряжение сети	220В±15% 50/60Hz		380±15% 50/60Hz	
Потребляемая мощность макс, кВА	5.8	7.9	11	12.5
Напряжение холостого хода	50	50	50	50
Регулировка сварочного напряжения для MIG, В	15-22	15-23	15-26.5	15-28
Диаметр проволоки, мм	0.6-0.8	0.6-1	0.6-1.2	0.6-1.4
Масса катушки, кг	1-5		1-15	
Регулировка сварочного тока для MMA, А	20-140	20-165	25-235	25-250
Диаметр электрода, мм	1.6-4		1.6-5	1.6-6
ПВ (40°С), %	80			
Класс изоляции	F			
Степень защиты	IP21S			
Масса, кг	13,9	14,3	32	32
Габариты (ДШВ), мм	450x220x330		540x270x560	
Масса брутто, кг	22	22	41	41
Размеры упаковки, мм	520x345x395		630x420x585	
Горелка в сборе, 3м	MS-15	MS-25	MS-24	MS-36
Ролики механизма протяжки в комплекте	0.6/0.8		0.8/1.0	

Комплектация

- Инверторный сварочный аппарат
- Горелка
- Комплект ЗИП к горелке
- Кабель с КЗ, 3м
- Кабель с ЭД, 3м
- Газовый шланг 2м
- Руководство по эксплуатации
- Гарантийный талон

Дополнительно для моделей PRO MIG/MMA-250С, 300С:

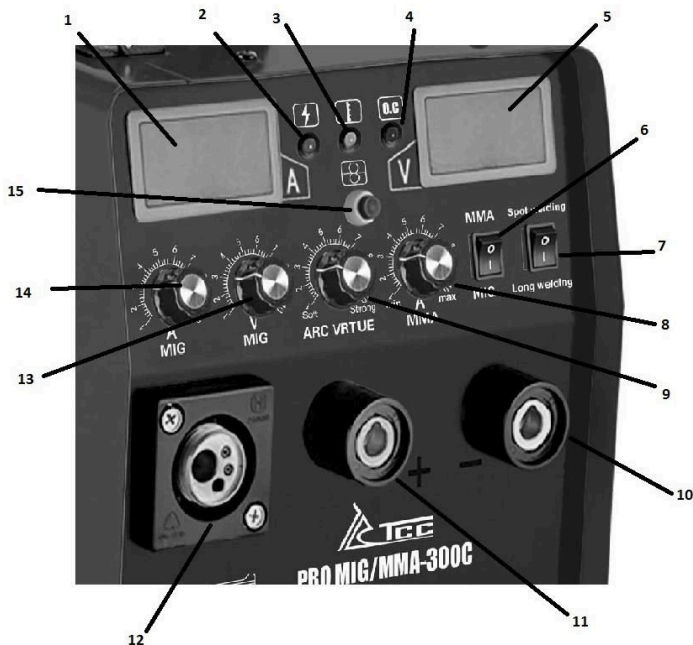
- Редуктор с манометром и подогревом газа
- Розетка 36В
- Защитный кожух для бухты проволоки (в отдельной упаковке)

2.3. Особенности моделей серии TCC PRO MIG/MMA

- Сварка штучным электродом
- Сварка сплошной проволокой
- Смена полярности для горелки (Отсутствует для PRO MIG/MMA-250С, 300С)
- Выбор режима шов / заклепка (Отсутствует для PRO MIG/MMA-160)
- Регулировка индуктивности (Отсутствует для PRO MIG/MMA-160)
- Дисплей сварочного тока
- Дисплей рабочего напряжения
- Плавная регулировка скорости подачи проволоки
- Протяжка проволоки без подачи газа и напряжения
- Легкое перемещение на колесиках
- Встроенный подающий механизм, 2 ролика
- Защита от перегрузки
- Силовой выключатель (Отсутствует для PRO MIG/MMA-160, 200)

2.4. Основные функции и панель управления

Рис.1 Передняя панель.



1. Цифровой амперметр, показывает величину сварочного тока.
2. Световой индикатор сети питания, загорается при включении аппарата
3. Световой индикатор перегрева (перегрузки), загорается при превышении допустимой рабочей температуры аппарата. Возобновите сварку после того как он погаснет.
4. Световой индикатор «О.С.», загорается при неисправности аппарата, если после выключения/включения питания лампа продолжает гореть, необходимо обратиться в сервисный центр.
5. Цифровой вольтметр, показывает величину сварочного напряжения.
6. Кнопка переключения режимов сварки MIG либо MMA.
7. Кнопка переключения режима работы горелки.
Режим «Spot welding» – рекомендуется использовать при точечной сварке
Это позволяет получать точки (заклепки) всегда одинакового размера.
Long welding - при сварке швов.
8. Регулировка силы тока для ручной дуговой сварки.
9. Arc Virtue – Индуктивность. Регулировка величины выходной индуктивности сварочного аппарата

- 10, 11. Разъемы для подключения сварочных кабелей.
12. Евроразъем для подключения сварочной горелки.
13. Регулятор напряжения дуги для полуавтоматической сварки.
С увеличением напряжения дуги глубина провара уменьшается, а ширина шва увеличивается. Чрезмерное увеличение напряжения дуги сопровождается повышенным разбрызгиванием жидкого металла, ухудшением газовой защиты и образованием пор в наплавленном металле.
14. Регулятор сварочного тока в режиме полуавтоматической сварки.
С силой сварочного тока связана скорость подачи проволоки и регулируется одновременно с ним.
15. Кнопка протяжки проволоки без подачи газа и напряжения.

Сварочный аппарат снабжен устройством защиты и безопасности, называемым тепловой защитой. Это устройство включается автоматически при перегреве сварочного аппарата, отключая электропитание, не допуская дальнейшего повреждения платы и элементов. При срабатывании тепловой защиты загорается индикатор на лицевой панели. Рекомендуется прекратить сварочные работы и подождать несколько минут пока не погаснет световой индикатор, затем можно возобновить сварочный цикл.

3. ПОДГОТОВКА К РАБОТЕ

Откройте транспортировочную упаковку, достаньте сварочный аппарат и имеющиеся принадлежности, проверьте комплектацию изделия, в соответствии со спецификацией производителя, убедитесь в отсутствии механических повреждений.

Перед проведение сварочных работ, убедитесь, что у вас имеется всё требуемое для работ оборудование и средства защиты.

Место размещения при работе

Во избежание повреждения изделия, никогда не использовать сварочный аппарат, если он имеет поперечный или продольный наклон свыше 15°.

Для обеспечения эффективной вентиляции, а также для облегчения операций очистки и обслуживания, сварочный аппарат должен быть установлен или расположен таким образом, чтобы вентиляционные решетки находились на расстоянии не менее 50 см от любых предметов, которые могут закрыть приток воздуха.

Подключение к сети питания

При подключении аппарата к сети, необходимо проверить соединение, т.к окисления могут привести к серьезным последствиями и даже поломке.

Напряжение в электросети должно соответствовать номинальному напряжению, указанному в технических характеристиках изделия.

Выполнение электромонтажных работ, подключение к питающей электросети и заземление должен выполнять квалифицированный специалист, в строгом соответствии с «Правилами технической эксплуатации электроустановок потребителей», «Правилами техники безопасности при эксплуатации электроустановок потребителей» и указаниями данного руководства.

Персональную ответственность за наличие и надежность заземления несет лицо, проводившее монтаж, либо сам оператор.

Для обеспечения лучшей электрической безопасности рекомендуем поставить автоматический предохранитель непосредственно перед сварочным аппаратом, подбор предохранителя осуществляйте, с учётом мощности сварочного аппарата.

Техника безопасности при работе с аппаратом

1. Избегайте непосредственного контакта с электрическим контуром сварки.
2. Отсоединяйте вилку сварочного аппарата от электрической сети перед проведением любых монтажных работ, мероприятий по проверке и ремонту.
3. Подсоединяйте сварочный аппарат только к сети питания с нейтральным проводником, соединенным с заземлением.
4. Не пользуйтесь сварочным аппаратом в сырых и мокрых помещениях, не производите сварочные работы под дождем.
5. Не проводите сварочные работы на контейнерах, емкостях или трубах, которые содержали жидкие или газообразные горючие вещества, хлорсодержащие жидкости.
6. Не проводите сварочные работы на резервуарах под давлением.
7. Обеспечьте достаточную вентиляцию рабочего места или пользуйтесь специальными вытяжками для удаления дыма, образующегося при сварочных работах
8. Всегда защищайте органы зрения специальными световыми фильтрами.
9. Не подвергайте кожу воздействию ультрафиолетовых и инфракрасных лучей, при сварочных работах.
10. Вокруг сварочного аппарата следует оставить свободное пространство минимум 500мм.
11. Не касайтесь силовых кабелей и кабелей питания раскаленными

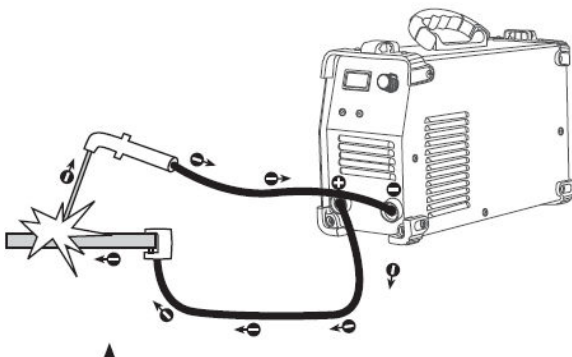
- предметами (свариваемые заготовки, электроды).
- Не допускайте детей и животных к рабочей зоне сварочного аппарата, во избежание получения травм.
 - Запрещены любые подсоединения и отсоединения разъемов и контактов горелки, кабеля заземления, сетевого кабеля во время резки, это может причинить вред, как здоровью человека, так и оборудованию.

4. ИСПОЛЬЗОВАНИЕ СВАРОЧНОГО АППАРАТА

4.1. Ручная дуговая сварка (MMA)

Проверьте, чтобы выключатель находился в положении выключено (OFF).

Вставьте кабель с электрододержателем (ЭД) в силовой разъем (-) или (+), расположенный на передней панели аппарата и поверните до упора по часовой стрелке. В другой разъем вставьте кабель с клеммой заземления (КЗ). Убедитесь в надежности подсоединения сварочных кабелей к силовым гнездам, иначе будут выгорать кабельные штекеры и силовые гнезда.



Используйте прямую и обратную полярность подключения кабеля в зависимости от указаний производителя электродов и в соответствии с процессом сварки детали. Неправильное выбор подключения вызовет нестабильность дуги, большее разбрызгивание и прилипание электрода.

Большинство сварочных электродов используются при работах на прямой полярности (-), хотя некоторые типы электродов требуют подключения на обратной полярности (+).

Важно использовать инструкции фирмы-производителя электрода, так как они указывают правильную полярность штучного сварочного электрода, а также наиболее подходящий сварочный ток.

ПРЯМАЯ ПОЛЯРНОСТЬ



Вставьте вилку в сетевую розетку, вставьте электрод в ЭД, закрепите струбцину (КЗ) на заготовке, включите питание.

Отрегулируйте сварочный ток, в зависимости от диаметра используемого электрода и от типа сварочного шва. Регулировка происходит методом поворота ручки регулировки силы сварочного тока, по часовой (увеличение тока) или против часовой стрелки (уменьшение тока).

При выполнении сварки качественными электродами силу тока следует устанавливать в соответствии с данными, указанными в паспортах или сертификатах на эти электроды. Диаметр электрода выбирают в зависимости от толщины свариваемого металла, типа сварного соединения, положения шва в пространстве, размеров детали, состава свариваемого металла. При сварке встык металла толщиной до 4 мм применяют электроды диаметром, равным толщине свариваемого металла.

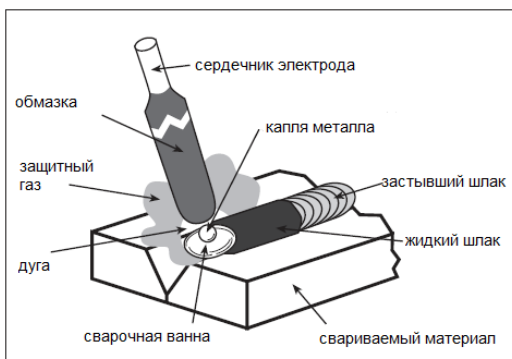
Обратите внимание на то, что, в зависимости от диаметра электрода, более высокие значения сварочного тока используются для сварки в нижнем положении, тогда как вертикальная сварка (или сварка в вертикальном положении, так называемая потолочная сварка) требует более низких значений сварочного тока.

Механические характеристики сварочного шва определяются помимо силы сварочного тока, другими параметрами, среди которых: диаметр и качество электрода, длина дуги, скорость и положение выполнения сварки, правильное хранение электродов (они должны быть защищены от воздействия влаги, и храниться в специальной упаковке).

Оденьте сварочную маску с соответствующими элементами для защиты глаз от сильного светового излучения, производимого электрической дугой. Маска позволяет следить за процессом сварки, одновременно защищая вас.

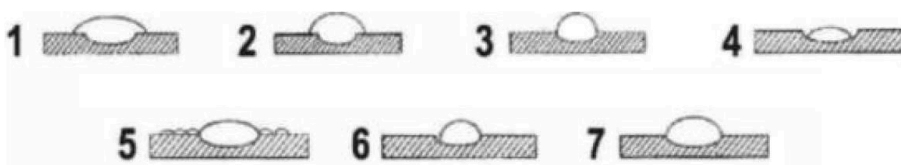
Прикоснитесь к месту сварки концом электрода, движение вашей руки должно быть похоже на то, каким вы зажигаете спичку. Это и есть правильный метод зажигания дуги. Как только появится электрическая дуга, попытайтесь удерживать расстояние до шва равным диаметру используемого электрода. В процессе сварки удерживайте это расстояние

постоянно для получения равномерного шва. Помните, что наклон оси электрода в направлении движения должен составлять около 20-30 градусов. Заканчивая шов, отведите электрод немного назад, по отношению к направлению сварки, чтобы заполнился сварочный кратер, а затем резко поднимите электрод, из ванны расплавленного металла для исчезновения дуги.



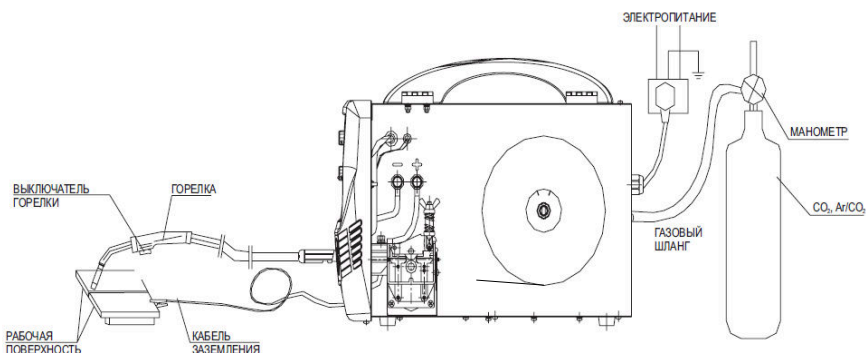
Виды сварных швов

Часто по виду сварного шва можно судить о качестве сварочных работ. Старайтесь качественно отрегулировать силу тока, под подачу и движение электрода. Виды сварочных швов с описанием представлены на рисунке:



1 - слишком медленное продвижение электрода; 2 - очень короткая дуга; 3 - очень низкий ток сварки; 4 - слишком быстрое продвижение электрода; 5 - очень длинная дуга; 6 - очень высокий ток сварки; 7 - нормальный шов.

4.2. Полуавтоматическая сварка в среде защитного газа (MIG/MAG) и сварка порошковой проволокой (FCAW)



4.2.1. Сборка и настройка аппарата

Подсоединение горелки и протяжка проволоки

- **Включите** аппарат в сеть.
- **Выберите** режим сварки MIG.
- **Подсоедините** кабель с КЗ к силовому разъему (-) при сварке сплошной проволокой в среде защитного газа.

При сварке порошковой проволокой без подключения газового баллона – поменять полярность для горелки, в отсеке, где расположен подающий механизм и подключить кабель с КЗ к силовому разъему (+)

- **Поместите** соединительную втулку горелки в отверстие для крепежа горелки на передней панели сварочного аппарата и плотно закрутите.
- **Установите** катушку со сварочной проволокой на держатель, предварительно сняв всю защитную упаковку. Не открепляйте загнутый конец проволоки от катушки, иначе проволока разматается. Убедитесь в том, что катушка плотно сидит на держателе, зафиксируйте ее с помощью поворотного стопора.
- **Убедитесь** в том, что размер канавки направляющего ролика и диаметр отверстия контактного наконечника горелки соответствуют диаметру проволоки. При необходимости поставьте ролик с канавкой соответствующего размера, открутив фиксирующий винт и замените контактный наконечник горелки.
- **Для порошковой проволоки** используйте специальные ролики с U-образной канавкой.
- **Ослабьте** винт прижимного ролика, отрежьте загнутый конец проволоки и уложите проволоку в канавку подающего ролика, плотно, но не слишком прижмите её, а затем немного пропустите в кабель горелки.

Убедитесь в том, что прижимной ролик зажат не слишком сильно. Чрезмерный прижим приведет к преждевременному износу прижимного ролика.

- **Снимите** с горелки сопло и контактный наконечник, во избежания замытия проволоки во время протяжки.
- **Протяните** проволоку через механизм подачи кратковременными нажатиями на кнопку протяжки, до тех пор пока проволока не выйдет из горелки.
- **Поставьте** на место контактный наконечник и сопло. (При сварке без газа сопло не требуется).
- **Выключите** аппарат выключателем на задней панели.

Подключение газа

Система подачи газа состоит из: газового баллона, газового шланга и редуктора (в некоторых случаях с подогревом газа). Модели TCC PRO MIG 250C и 300C комплектуются редуктором с подогревателем. Вилка подогревателя включается в специальную розетку 36В, на задней панели аппарата.

- **Подсоедините** газовый шланг идущий от редуктора к штуцеру расположенному на задней панели аппарата. Надежно закрепите хомутом для герметизации шланга в целях предотвращения утечки газа и подсоса воздуха, чтобы обеспечить максимальную защиту сварочного шва

Категорически запрещается подавать на подогреватель напряжение питания больше чем 36 В.

Пожалуйста, обратите внимание на то, что:

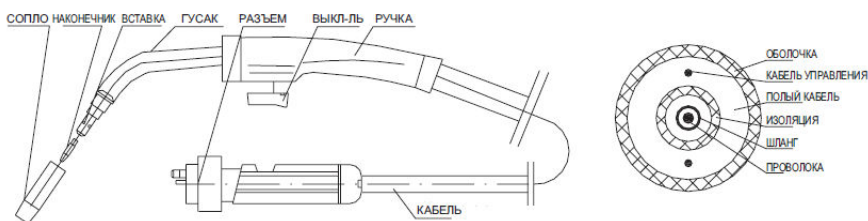
- 1) Утечка защитного газа отражается на качестве сварки.
- 2) Нельзя допускать попадания солнечных лучей на баллон во избежание взрыва, который может иметь место в связи с увеличением давления газа, происходящим в результате нагрева.
- 3) Нельзя ударять газовый баллон, а также размещать его горизонтально.
- 4) Перед открытием и закрытием газа необходимо убедиться в том, что никто не стоит напротив редуктора.
- 5) Датчик, измеряющий объем подачи газа должен устанавливаться вертикально, чтобы измерение было точным.
- 6) Перед установкой газового редуктора несколько раз откройте и закройте газ, чтобы удалить возможные загрязнения из выпускного отверстия, затрудняющие нормальную подачу газа.

- **Установите** требуемое давление газа регулятором редукционного клапана на баллоне
- **Включите** аппарат выключателем на задней панели, загорится индикатор «Сеть».
- **Сварка самозащитной порошковой проволокой не требует подключения газа.**

4.2.2. Процесс сварки.

- **Закрепите** клемму заземления на свариваемой детали
- **Установите** требуемое значение сварочного напряжения и тока с учетом толщины заготовки и свойств материала. Значения сварочного тока и напряжения непосредственно влияют на стабильность, качество и эффективность сварки. Чтобы достигнуть хорошего качества сварочного шва значения тока и напряжения должны быть оптимальными. Установку параметров сварки следует производить в соответствии с диаметром проволоки, катетом шва, глубиной проплавления металла и требованиями к качеству конечного продукта.
- **Выберите** режим работы горелки «Spot welding» или «Long welding».
- **Оденьте** сварочную маску.
- **Начните сварку** нажатием кнопки на горелке, подача проволоки будет осуществляться автоматически. Дуга возбуждается, как только проволока касается свариваемого материала.
- **После** окончания сварочных работ установить все регуляторы в положение минимума, закройте кран на баллоне.
- **Выключите** аппарат выключателем на задней панели и выдерните вилку аппарата из розетки сети.

4.2.3. Горелка



Горелка состоит из крепления горелки, соединительного кабеля и ручки. Крепление горелки представляет собой устройство сопряжения горелки и устройства для подачи проволоки. Соединительный кабель: покрытый нейлоном направляющий канал помещен в центр полого кабеля. Внутренняя часть канала предназначена для подачи проволоки. Свободное пространство между каналом и полым кабелем предназначено для подачи защитного газа. Сам полый кабель предназначен для подачи тока. На ручке горелки установлено S-образное колено. На задней части горелки имеется соединение с полым кабелем, а с передней стороны шунт. Защитный газ проходит через шунт и образует в сопле хорошо сбалансированный поток воздуха, и затем выбрасывается струей наружу.

Управление током осуществляется с помощью быстродействующего выключателя на ручке.

Внимание:

- Перед сборкой и разборкой горелки или перед заменой компонентов необходимо отключить подачу электропитания.
- Следует вовремя заменять сопло, так как его изношенность влияет на качество сварки.
- Распределитель горелки также следует менять в случае его поломки.
- Необходимо заменять изношенный кабель горелки.

5. ТЕХНИЧЕСКОЕ ОБСЛУЖИВАНИЕ СВАРОЧНОГО АППАРАТА

ВНИМАНИЕ! ПЕРЕД ПРОВЕДЕНИЕМ ТЕХОБСЛУЖИВАНИЯ УБЕДИТЕСЬ, ЧТО АППАРАТ ОТСОЕДИНЕН ОТ СЕТИ ПИТАНИЯ.

- Контрольный осмотр необходимо проводить до и после использования изделия по назначению и после его транспортировки, при этом нужно проверить надежность крепления разъемов, отсутствие повреждений корпуса, а так же изоляции сетевого и сварочного кабеля.
- Регулярно, в зависимости от частоты использования сварочного аппарата и запыленности помещения, выполняйте продувку внутренней части аппарата сжатым воздухом при давлении не более 2 Бар.
- Используйте сухой чистый сжатый воздух, чтобы периодически удалять пыль из аппарата. Если машина работает в условиях сильнозагрязненной окружающей среды, проводите очистку два раза в месяц.
- При продувке будьте осторожны – сильное давление воздуха может повредить небольшие части аппарата.
- Проверяйте состояние клемм и контактов внутри устройства: если есть ржавчина или расшатавшиеся контакты, используйте наждачную бумагу для удаления ржавчины или окислов, и повторно закрепите их.
- Не допускайте попадания воды или водяного пара во внутренние части машины. Если это произошло, просушите, а затем измерьте сопротивление между корпусом и токоподводящими элементами. Не продолжайте работу, пока не убедитесь, что отсутствуют нетипичные явления.
- Если аппарат долгое время не используется, поместите его в коробку, храните ее в сухом месте

Любой другой ремонт производится только в сервисном центре. Нарушение руководства по эксплуатации, любое не авторизованное вмешательство в изделие угрожает Вашему здоровью и, в любом случае, приводит к невозможности предъявления гарантийных претензий.

6. ВОЗМОЖНЫЕ НЕИСПРАВНОСТИ И ДЕФЕКТЫ

ПРИ НЕИСПРАВНОЙ РАБОТЕ СВАРОЧНОГО АППАРАТА, ПРЕЖДЕ ЧЕМ ОБРАТИТЬСЯ В СЕРВИСНЫЙ ЦЕНТР ЗА ТЕХНИЧЕСКОЙ ПОМОЩЬЮ, САМОСТОЯТЕЛЬНО ВЫПОЛНИТЕ СЛЕДУЮЩИЕ ПРОВЕРКИ:

- Убедитесь, что сварочный ток соответствует диаметру и типу используемого электрода/проволоки.
- Индикатор сети питания выключается при наличии неисправности электропитания (кабели, выводы, предохранители и т.д.).
- Включение индикатора перегрева указывает на перегрев, короткое замыкание, слишком низкое или высокое напряжение.
- При включении защиты от перегрева, подождите, пока не произойдет охлаждение сварочного аппарата.
- Убедитесь в исправной работе вентилятора принудительного охлаждения.
- Проверьте параметры сети питания, они должны соответствовать техническим данным, указанным на сварочном аппарате. Аппарат не будет работать при очень низком или очень высоком напряжении, пороги напряжений указаны в таблице технических данных.
- Убедитесь в том, что на выходах сварочного аппарата нет короткого замыкания. В противном случае, устраните неисправность.
- Все соединения сварочного контура должны быть исправными, рабочий зажим (струбцина) должен быть прочно прикреплен к свариваемому изделию (заготовке).

7. ПРАВИЛА ХРАНЕНИЯ И ТРАНСПОРТИРОВКИ

Хранить сварочный аппарат необходимо в закрытых помещениях с естественной вентиляцией, где колебания температуры и влажность воздуха существенно меньше, чем на открытом воздухе, при температуре не выше +40°C и не ниже -50°C, относительной влажности не более 80% при +25°C.

При длительном хранении изделия необходимо один раз в 6 месяцев производить проверку состояния законсервированных поверхностей и деталей. При обнаружении дефектов поверхности или нарушения упаковки необходимо произвести переконсервацию.

Срок хранения изделий – не более 3 лет.

Сварочные аппараты можно транспортировать любым видом закрытого транспорта в упаковке производителя или без нее, с сохранением изделия от механических повреждений, атмосферных осадков, воздействия химических активных веществ и обязательным соблюдением мер предосторожности при перевозке хрупких грузов, что соответствует условиям перевозки по ГОСТ 15150-69.

8. ГАРАНТИЙНЫЕ ОБЯЗАТЕЛЬСТВА

Гарантийный срок эксплуатации сварочных аппаратов - 12 месяцев со дня продажи.

Все работы по ремонту изделия должны выполняться только специалистами сервисного центра, компании предоставляющей гарантию на изделие. Гарантийный срок исчисляется со дня продажи изделия покупателю. Гарантия распространяется на все виды производственных и конструктивных дефектов.

Гарантия не распространяется на повреждения, возникшие в результате несоблюдения правил эксплуатации, удара или падения, самостоятельного ремонта, изменения внутреннего устройства, регулировки, неправильного подключения, отсутствия зануления (заземления) изделия.

Гарантия не распространяется на расходные материалы, навесное оборудование сменные насадки, а также любые другие части изделия, имеющие естественный ограниченный срок службы (силовые кабели, зажимы, электрододержатели, маски).

Случаи утраты гарантийных обязательств

Неправильно заполнены свидетельство о продаже и гарантийные талоны.

Отсутствие паспорта изделия, гарантийного талона.

При использовании изделия не по назначению или с нарушениями правил эксплуатации.

При наличии механических повреждений (трещины, сколы, следы ударов и падений, деформации корпуса или любых других элементов конструкции).

При выгорании элементов силового усиления в результате эксплуатации при несоответствующих, техническим параметрам, сетях питания, при наличии внутри изделия посторонних предметов, при наличии признаков самостоятельного ремонта, при наличии изменений конструкции, при загрязнении изделия, как внутреннем, так и внешнем - ржавчина, краска и т.д.

При наличии дефектов, являющиеся результатом неправильной или небрежной эксплуатации, транспортировки, хранения, или являются следствием несоблюдения режима питания, стихийного бедствия, аварии и т.п.

Условия гарантии не предусматривают профилактику и чистку изделия, а также выезд мастера к месту установки изделия с целью его подключения, настройки, ремонта, консультации.

Транспортные расходы не входят в объем гарантийного обслуживания.

При нарушении требований настоящего руководства гарантийный срок эксплуатации, а также регламентированный срок службы изделия аннулируются, и претензии фирмой изготовителем не принимаются.

По истечении срока службы, необходимо обратиться в сервисный центр за консультацией по дальнейшей эксплуатации сварочного аппарата. В противном случае дальнейшая эксплуатация может повлечь невозможность нормального использования данного изделия.

9. СВИДЕТЕЛЬСТВО О ПРИЕМКЕ

Сварочный аппарат, модель _____ зав. № _____
изготовлен и принят в соответствии с действующей технической
документацией и признан годным для эксплуатации.

Контролер ОТК

_____ (личная подпись)

_____ (расшифровка подписи)

_____ (дата)

Адрес предприятия — изготовителя:

ООО «ГК ТСС»
Россия, 129626, г. Москва, Графский переулок, д.9
Тел. (495) 258-00-20

Адрес Сервисного Центра:

ООО «ГК ТСС»
Россия, Московская область, г. Ивантеевка, Санаторный проезд, д.1, корп. 4А
Тел. (495) 258-00-20 доб. 2010

