

## 1. НАЗНАЧЕНИЕ

Манометры серии F+R201 предназначены для измерения давления в газообразных и жидких, не сильно вязких и не кристаллизирующихся измеряемых средах, не агрессивных по отношению к медным сплавам в системах отопления, водоснабжения и охлаждения. Манометры оснащены красной указательной стрелкой.

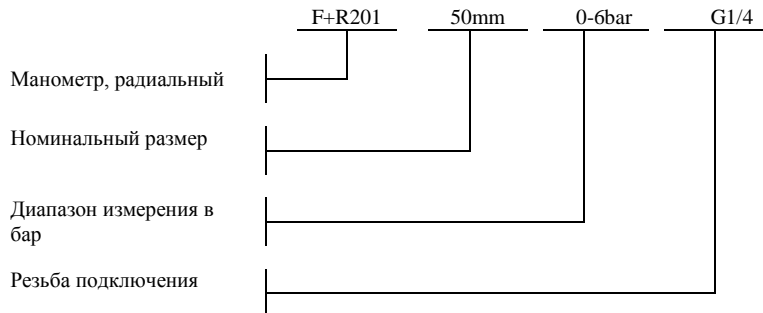
## 2. ТЕХНИЧЕСКИЕ ХАРАКТЕРИСТИКИ

### 2.1 Техническое описание.

Манометр с трубчатой пружиной (пружиной Бурдона) представляет собой кругообразно согнутые трубки с овальным поперечным сечением, помещенные в герметичный корпус. Давление измеряемой среды воздействует на внутреннюю сторону этой трубки, в результате чего овальное поперечное сечение принимает почти круглую форму. В результате искривления пружинной трубки возникают напряжения в кольцах трубки, которые разгибают пружину. Не зажатый конец пружины выполняет движение, пропорциональное величине давления. Движение передается посредством стрелочного механизма на шкалу.

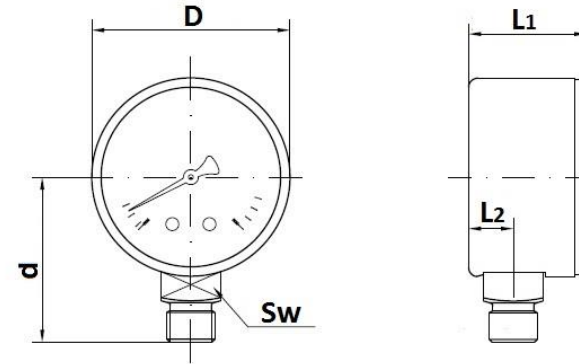
Материалы		Технические характеристики	
Корпус:	Черный пластик	<b>Давление</b>	
Стекло:	Акриловое стекло	постоянное:	75% ВПИ*
Циферблат:	Белый пластик с черной шкалой, двойная шкала (опция)	переменное:	60% ВПИ*
Стрелка:	Черный пластик	кратковременное:	125% ВПИ*
Указатель	Красный пластик	<b>Температура</b>	
Манометрический элемент:	Трубчатая пружина	окружающей среды	-20...60°C
		измеряемой среды:	≤ 80°C
		хранения:	-20...60°C
		Номинальный размер:	40, 50, 63, 80, 100мм
		Диапазоны измерений	0...400бар
		Класс точности:	2.5 (1,6 по запросу)
		Защита	IP31
		Присоединение:	Радиальное
		* <b>Верхний предел измерений</b>	

### 2.2. Расшифровка условного обозначения



### 2.3 Размеры

Номинальный диаметр	Резьба подключения	Масса, кг	D, мм	d, мм	SW	L <sub>1</sub> , мм	L <sub>2</sub> , мм
DN40	1/8"	0,042	40	33,5±1	12	23,8±0,5	9
DN50	1/4"	0,073	51,6	44,0±1	14	27,5±0,5	10
DN63	1/4"	0,089	63	50,0±1	14	28,8±0,5	10
DN80	3/8"	0,128	79,5	64,0±1	14	28,0±0,5	10
DN100	1/2"	0,175	98	71,5±1	14	30,5±0,5	10



## 3. КОМПЛЕКТНОСТЬ

В комплект поставки входят: Манометр радиальный серии F+R201 (1 шт.), паспорт (1 экз.)

## 4. УПАКОВКА И ТРАНСПОРТИРОВКА:

При хранении и транспортировке следует оберегать манометр от условий избыточной влажности и температуры окружающей среды ниже -20° С. Необходимо аккуратно распаковывать и монтировать манометр во избежание механических повреждений отдельных элементов. Механическое повреждение манометра при распаковке и монтаже делает гарантию изготовителя недействительной.

## 5. МОНТАЖ И ЭКСПЛУАТАЦИЯ МАНОМЕТРА

Приборы должны монтироваться в таком же положении, в каком они были отрегулированы. До и во время монтажа манометр должен предохраняться от сотрясений. Для монтажа следует использовать имеющийся на штуцере четырёхгранник ( размеры см. в таблице п 2.3). Не допускается эксплуатация манометра при параметрах, превышающих заданный рабочий диапазон. При соблюдении условий эксплуатации, манометр обслуживания не требует.

## 6. ГАРАНТИЙНЫЕ ОБЯЗАТЕЛЬСТВА

На все манометры серии F+R201, при соблюдении условий хранения транспортировки и монтажа, установлен гарантийный срок эксплуатации 12 месяцев с даты продажи. Гарантия осуществляется силами сервис центров компаний партнёров фирмы Watts Industries.

# ГАРАНТИЙНЫЙ ТАЛОН

## Манометры серии F+R201

N	ТИП	АРТИКУЛ	КОЛ-ВО	ПРИМЕЧАНИЕ
1				
2				
3				
4				
5				

Название, \_\_\_\_\_ адрес \_\_\_\_\_ торгующей \_\_\_\_\_ организации \_\_\_\_\_

Продавец \_\_\_\_\_ М.П. \_\_\_\_\_ печать \_\_\_\_\_ торгующей организации \_\_\_\_\_

Дата продажи \_\_\_\_\_

Рекламации и претензии к качеству товара принимаются сервис центрами официальных дилеров компании Watts Industries в России.

При предъявлении претензии к качеству товара покупатель предоставляет следующие документы:

1. Заявление в произвольной форме, в котором указывает:
  - наименование организации или покупателя
  - фактический адрес покупателя и контактный телефон
  - краткое описание параметров системы, где использовалось изделие
  - краткое описание дефекта
2. Документ, свидетельствующий о покупке изделия (накладная)
3. Настоящий гарантийный талон

Отметка о возврате или обмене товара:

Дата: «\_\_» \_\_\_\_\_ 201\_\_ г.

## МАНОМЕТРЫ СЕРИИ F+R201

### ТЕХНИЧЕСКИЙ ПАСПОРТ



Watts Industries Deutschland GmbH