

REDVERG

ИНСТРУКЦИЯ ПО ЭКСПЛУАТАЦИИ



**ТРИММЕР АККУМУЛЯТОРНЫЙ
REDVERG**

RD-BC18V

ВНИМАНИЕ! Внимательно ознакомьтесь с руководством, перед тем как приступить к эксплуатации инструмента. Сохраните руководство для дальнейшего использования!

1. НАЗНАЧЕНИЕ ИЗДЕЛИЯ.

Ваш триммер предназначен для скашивания травы и стрижки газона. Не используйте оборудование для иных целей. Данный инструмент предназначен только для домашнего пользования.

2. ТЕХНИЧЕСКИЕ ХАРАКТЕРИСТИКИ.

Характеристики.	RD-BC18V
Тип аккумулятора.	Li-ion, 18В
Число оборотов.	8000 об/мин
Ширина скашивания.	230мм
Регулируемая длина штанги.	от 850 до 1140мм
Диаметр лески.	1,4мм

3. СИМВОЛЫ БЕЗОПАСНОСТИ.



ВНИМАНИЕ!



Перед использованием ознакомьтесь с инструкциями по эксплуатации.



Не подпускайте посторонних.



Не использовать во время дождя или во влажных условиях.



Всегда используйте защиту для органов слуха, глаз.



4. ОБЩИЙ ВИД ИЗДЕЛИЯ.

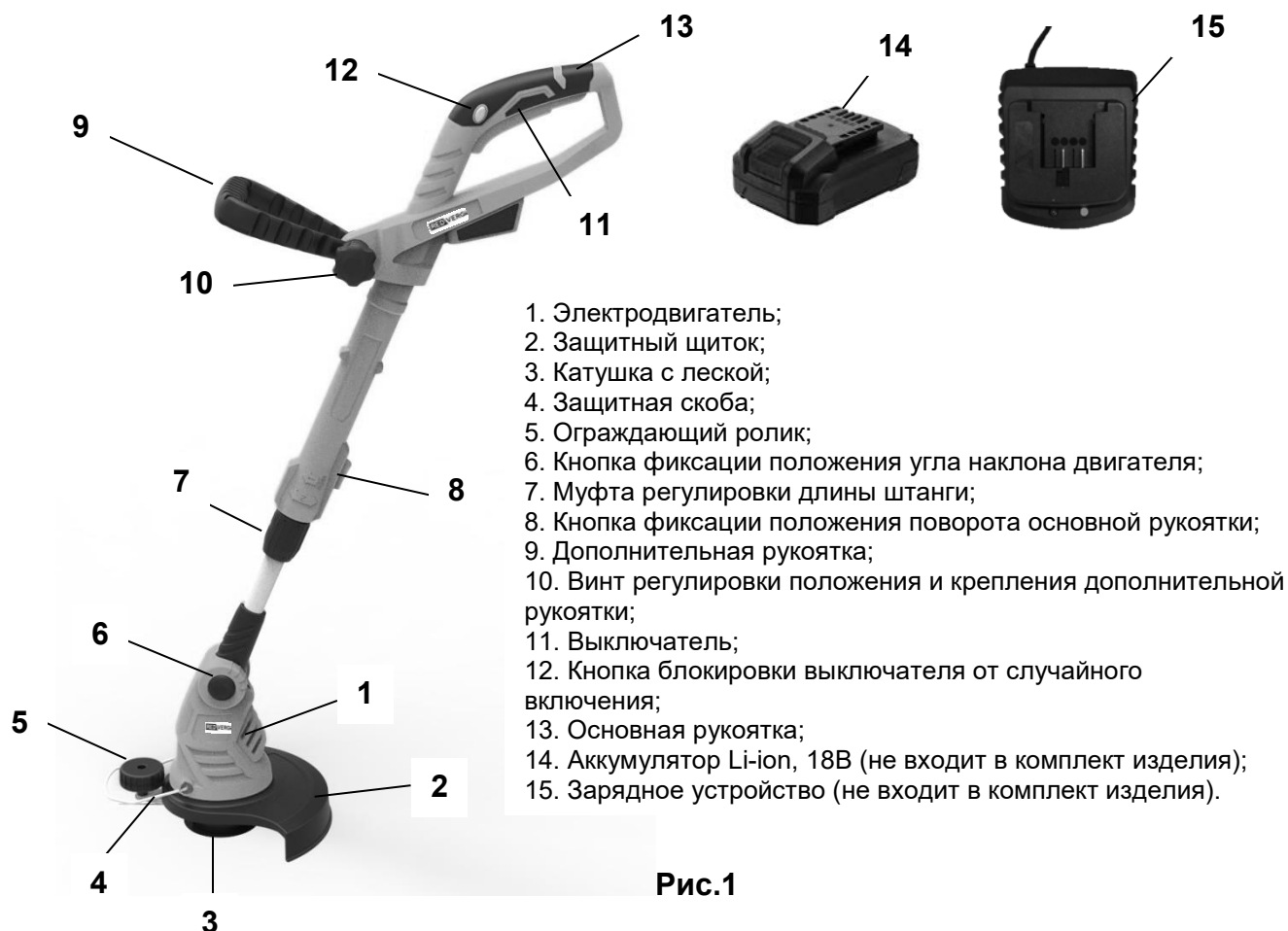


Рис.1

5. ПРАВИЛА ТЕХНИКИ БЕЗОПАСНОСТИ.

ВНИМАНИЕ! При эксплуатации инструмента соблюдайте правила техники безопасности. В целях личной безопасности и безопасности окружающих, перед тем как приступить к эксплуатации оборудования, внимательно ознакомьтесь с настоящим руководством и инструкциями по технике безопасности. Сохраните данные инструкции для дальнейшего использования.

5.1. Инструкции по безопасности при работе с аккумуляторным триммером.

- При использовании инструмента надевайте защитные очки.
- При использовании инструмента надевайте перчатки.
- Не подвергайте инструмент воздействию дождя или высокой влажности.
- Ознакомьтесь со средствами управления инструмента и правилами его эксплуатации;
- Никогда не позволяйте детям или лицам, не ознакомившимся с настоящими инструкциями, использовать триммер;
- Не подпускайте к триммеру детей, посторонних и животных; подстригаемая трава может разлетаться по сторонам и при этом содержать камни и мусор. Если вблизи области работ находятся посторонние, в особенности дети и животные, остановите триммер;
- Не позволяйте посторонним и животным подходить к работающему триммеру ближе, чем на 15 м;
- Использовать триммер только при дневном свете либо при хорошем искусственном освещении;
- Перед использованием триммера, а также после любого воздействия на него, его необходимо проверить на предмет износа или повреждения. При необходимости, произвести ремонт;
- Запрещается использовать триммер, если режущее устройство повреждено или ненадежно закреплено;
- Всегда проверяйте исправное рабочее состояние триммера. Неисправность триммера

- представляет угрозу для пользователя;
- При работе с триммером необходимо всегда использовать защиту;
 - Запрещается использовать триммер с неисправной защитой;
 - Перед запуском триммера убедитесь, что нейлоновая лента не касается камней или мусора;
 - Всегда, в особенности при включении мотора, держите руки и ступни на безопасном расстоянии от области резания.
 - Используйте защиту от получения травм от лезвия, которое оборудовано специальной режущей нитью. При вытягивании новой нити, перед тем как включить триммер, всегда возвращайте его в нормальное рабочее положение.
 - Не используйте металлорежущие элементы;
 - Не используйте запасные детали или аксессуары, не предоставляемые либо не рекомендуемые производителем;
 - Когда триммер не используется, а также перед его проверкой, очисткой и обслуживанием, извлеките из него аккумулятор;
 - Вентиляционные отверстия должны всегда поддерживаться в чистоте и не должны содержать мусора;
 - Во избежание непреднамеренного запуска, не переносите инструмент, держа палец на выключателе.
 - При использовании триммера оставайтесь в устойчивом положении;
 - На участке, подлежащем скашиванию, не должно присутствовать проводов, камней и мусора.
 - Не используйте инструмент для обрезки твердых предметов. Это может привести к повреждению триммера либо к получению травмы;
 - **Внимание!** Режущие элементы продолжают вращаться после выключения мотора;
 - Не пытайтесь остановить режущее устройство (нейлоновую леску) при помощи рук. Леска должна остановиться самостоятельно.
 - Не используйте триммер для стрижки травы, которая не контактирует с землей, например, травы, которая растет на стенах или на камнях;
 - Не переходите дорогу или гравийные тропки с работающим триммером.

5.2. Инструкции по безопасности для аккумуляторов и зарядных устройств.

5.2.1. Аккумуляторы.

- Ни по какой причине не вскрывайте аккумулятор.
- Не подвергайте воздействию воды
- Не сжигайте аккумуляторный блок, даже если он сильно поврежден или полностью истощен. Он может взорваться и привести к пожару.
- Запрещается хранить в среде, температура которой может превышать 40°C.
- Не оставляйте аккумуляторный блок в зарядном устройстве после окончания зарядки, т.к. он может потечь.
- Заряжать только при комнатной температуре.
- Для зарядки использовать только зарядное устройство, идущее в комплекте с инструментом или рекомендованное производителем.
- Перед зарядкой убедитесь, что аккумулятор сухой и чистый.
- Используйте для инструмента только правильный тип аккумулятора рекомендованный производителем.
- При утилизации аккумулятора, руководствуйтесь инструкциями, приведенными в разделе «Защита окружающей среды».
- В неблагоприятных условиях из аккумулятора может вытечь жидкость. В случае обнаружения жидкости на аккумуляторе, выполните следующие действия:
 - Аккуратно соберите жидкость салфеткой. Избегайте попадания на кожу.
 - В случае попадания на кожу или в глаза, следуйте следующим инструкциям:
 - Аккумуляторная жидкость, 25-30% раствор гидроксида калия, может быть опасной, В случае попадания на кожу, немедленно промойте водой. Нейтрализуйте слабой кислотой (лимонный сок, уксус). Обратитесь к врачу.

ПРИМЕЧАНИЕ: Ваш аккумуляторный блок содержит ионно-литиевые батареи. Запрещается утилизировать батареи/ аккумуляторный блок вместе с бытовыми отходами, в огне или в воде. Их сбор, переработку или утилизацию необходимо выполнять экологически безопасным путем.

5.2.2. Зарядные устройства.

- Штекер зарядного устройства должен подходить выводу. Запрещается вносить в штекер какие-либо изменения. Неизменные штекеры и соответствующие выводы снижают риск поражения электрическим током.

- Использовать зарядное устройство можно только для подзарядки аккумулятора, идущего в комплекте с инструментом или рекомендованного производителем.
- Во избежание перегрева зарядного устройства, можно заряжать только 2 аккумулятора подряд. Перед следующим этапом подзарядки, зарядное устройство должно остыть.
- После окончания подзарядки, отсоедините зарядное устройство из розетки и извлеките из него аккумуляторный блок. Не оставляйте аккумуляторный блок в зарядном устройстве.
- Никогда не переносите зарядное устройство за шнур и не тяните за шнур, для отсоединения устройства от розетки. Держите зарядное устройство подальше от источников тепла, острых углов и краев.
- Не пытайтесь заряжать не перезаряжаемые аккумуляторы.
- Запрещается использовать поврежденный шнур.
- Берегите от воздействия воды или дождя, не используйте во влажных условиях.
- Не вскрывайте зарядное устройство.
- Не тестируйте зарядное устройство при помощи щупа.
- Зарядное устройство предназначено только для использования внутри помещений.

6. СБОРКА ИЗДЕЛИЯ.

ВНИМАНИЕ! Данный аккумуляторный триммер поступает в частично разобранном виде. Перед эксплуатацией, триммер необходимо собрать и проверить.

6.1. Установка защитного щитка (Рис.2).

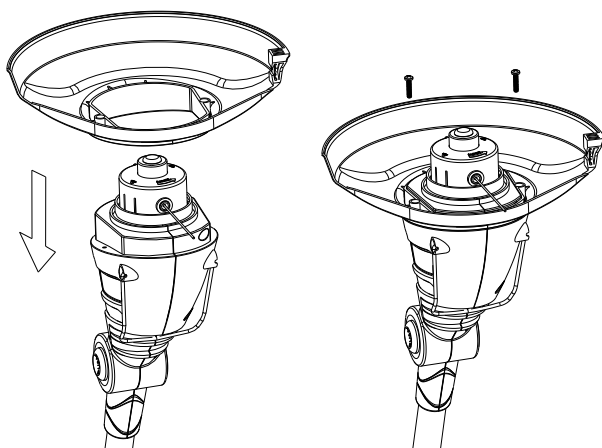


Рис.2

- Снимите два винта с кожуха мотора
- Введите защиту над кожухом мотора (Рис. 2)
- Установите два винта обратно - на защиту и затяните.

6.2. Подсоединение дополнительной рукоятки (Рис.3).

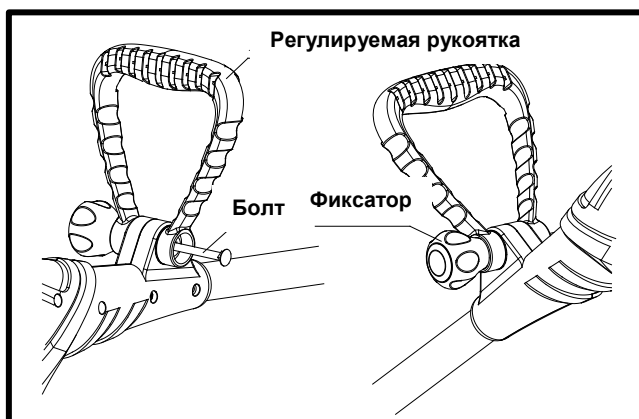
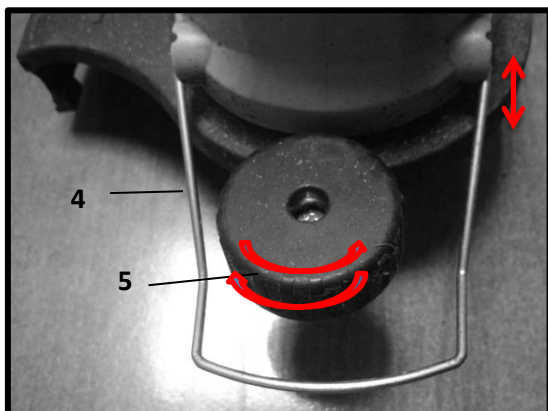
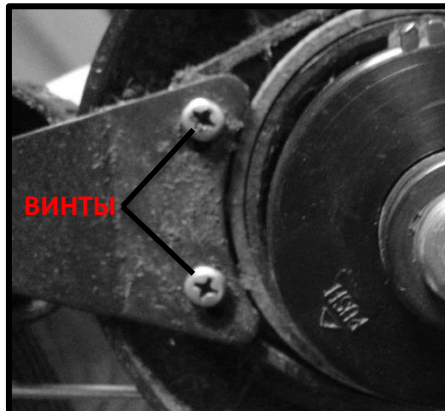


Рис.3

- Поверните фиксатор рукоятки и извлеките болт из регулируемой рукоятки (Рис.3)
- Установите регулируемую рукоятку в рукоятку инструмента.
- Вставьте болт и установите фиксатор, затем поверните фиксатор и слегка затяните его.
- Перед тем как полностью все затянуть, установите рукоятку под желаемым углом. Затем надежно затяните фиксатор.

6.3. Установка защитной скобы и ограждающего ролика (Рис.4, 4а).


Рис.4

Рис.4а

Для обработки кромки газона возле деревьев, бордюров и т.д. триммер оборудован специальной защитной скобой и ограждающим роликом. Для установки ограждающего ролика (5) необходимо закрепить его с помощью 2х винтов к корпусу электродвигателя с передней нижней стороны (Рис.4,4а). Защитную скобу устанавливают в специально предусмотренные посадочные отверстия в корпусе двигателя, с возможностью регулировки её положения.

7. ЭКСПЛУАТАЦИЯ ИЗДЕЛИЯ.

7.1. Подзарядка аккумулятора (рис. 5).

ВНИМАНИЕ! Данная модель триммера поставляется без аккумулятора и зарядного устройства. Эти позиции приобретаются отдельно.

ВНИМАНИЕ! Схемы и рисунки в данной инструкции носят информативный характер и могут отличаться от конструкции вашей модели. Производитель оставляет за собой право изменять конструкцию и технические параметры изделия без предупреждения.

ВНИМАНИЕ! Зарядное устройство и аккумулятор не входят в комплект изделия.

РЕКОМЕНДАЦИИ:

Аккумулятор: (REDVERG - арт.730011 или арт.730021).

- Тип аккумулятора: Li-ion.
- Напряжение аккумулятора: 18 В
- Емкость аккумулятора: 2000 или 4000 мА/ч

Зарядное устройство: (REDVERG – арт.730001).

- Вход зарядного устройства: 220В/50 Гц; 50Вт.
- Выход зарядного устройства: 21 В пост. тока; Ток заряда- 2,3 А.
- Время зарядки: 1 час.

ПРИМЕЧАНИЕ: Новые аккумуляторы заряжены не полностью и подлежат зарядке перед использованием в вашем аккумуляторном инструменте.


Рис.5

1. Подключите зарядное устройство к надлежащему источнику питания пер. тока. Загорится немигающий **ЗЕЛЕНЫЙ** индикатор, указывающий, что зарядное устройство подключено к надлежащему источнику питания (Рис.5).

2. Вставьте ребра аккумулятора в пазы на зарядном устройстве так, чтобы защелки с каждой стороны аккумулятора защелкнулись, и аккумулятор надежно зафиксировался в зарядном устройстве.

3. Когда аккумулятор будет зафиксирован в зарядном устройстве, на зарядном устройстве и аккумуляторе будут загораться разные комбинации светодиодных индикаторов, указывающих на статус зарядки:

- **Немигающий КРАСНЫЙ индикатор на зарядном устройстве** указывает, что зарядное устройство начало цикл зарядки (**Рис.6**).
- **Мигающие попеременно красный-жёлтый-зелёный индикаторы на аккумуляторе** указывает, что аккумулятор заряжается (**Рис.6,6а,6б**).
- **Три немигающих индикатора (красный-жёлтый-зелёный) на аккумуляторе и зелёный индикатор на зарядном устройстве** указывает, что аккумулятор полностью заряжен (**Рис.6с**).


Рис.6

Рис.6а

Рис.6б

Рис.6с

- **При перегреве аккумулятора выше 45°C**, из за предустановленной защиты от перегрева, аккумулятор не будет заряжаться в зарядном устройстве. Дайте аккумулятору остыть приблизительно в течение 30 минут перед зарядкой.

Немигающий ЗЕЛЁНЫЙ индикатор на зарядном устройстве показывает, что зарядное устройство перестало заряжать (**Рис.6д**).


Рис.6д

- **Попеременно мигающие КРАСНЫЙ и ЗЕЛЕНый индикаторы на зарядном устройстве** указывают, что зарядное устройство неисправно и подлежит замене. Обратитесь в авторизованный сервисный центр.

ПРИМЕЧАНИЕ: в случае индикации неисправности аккумулятора, вытащите аккумулятор и установите его назад в зарядное устройство. Если индикация не изменится, попробуйте зарядить другой аккумулятор. Если другой аккумулятор заряжается нормально, утилизируйте неисправный аккумулятор. Если при зарядке другого аккумулятора снова появляется индикация неисправности, возможно, неисправно зарядное устройство.

4. Чтобы извлечь аккумулятор, нажмите на защелку аккумулятора и выдвиньте его из зарядного устройства.

5. После зарядки отключите зарядное устройство от источника питания.

Советы по продлению срока службы аккумулятора: Не храните аккумуляторы полностью разряженными. Перед тем как поместить аккумулятор на хранение необходимо его полностью зарядить.

7.2. Индикатор заряда аккумулятора (рис.7).

Аккумулятор оснащен индикатором заряда. Чтобы посмотреть, насколько еще хватит мощности аккумулятора, нажмите кнопку индикации питания (рис.7). Обозначения заряда аккумулятора показаны в таблице.

Состояние индикатора аккумулятора	Уровень заряда батареи
	50 % - 100 %
	20 % - 50 %
	0 % - 20 %
	Зарядите аккумулятор

Рис.7

Важная информация об аккумуляторе: утилизация аккумулятора.

- Ваш аккумулятор является ионно-литиевой аккумуляторной батареей. Местные, государственные и федеральные нормы запрещают утилизацию таких батарей вместе с бытовыми отходами.
- Обратитесь в местные органы по контролю утилизации отходов для получения информации об утилизации/переработке.

7.3. Установка аккумулятора (Рис.8, 8а,8b).

- Совместите ребра аккумулятора с пазами в нижней части инструмента.
- Задвиньте аккумулятор в инструмент.
- Убедитесь, что защелка аккумулятора защелкнулась и аккумулятор надежно закреплен.



Рис.8



Рис.8а



Рис.8б

7.4. Снятие аккумулятора (Рис.9, 9а).

- Нажмите кнопку разблокировки аккумулятора.
- Выдвиньте аккумулятор из инструмента.

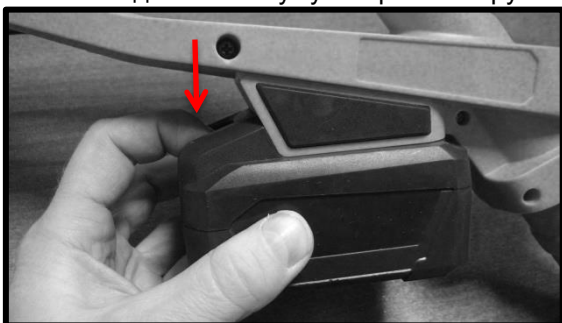


Рис.9

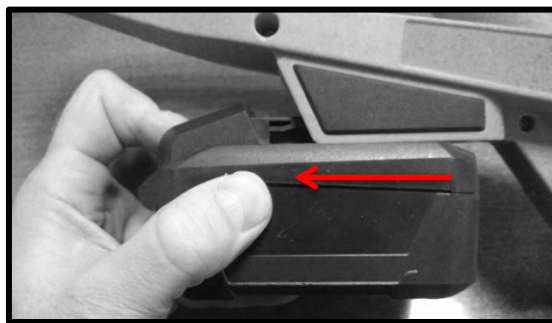
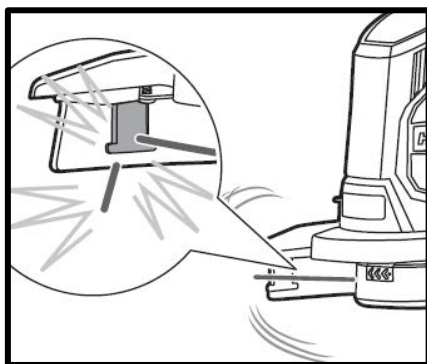


Рис.9а

7.5. Регулировка длины нейлоновой лески. (Рис.10,10а,10b).


Рис.10

Перед первым запуском триммера убедитесь, что нейлоновая полоса касается либо проходит над режущим лезвием (Рис.10,10а,10b).

В противном случае:

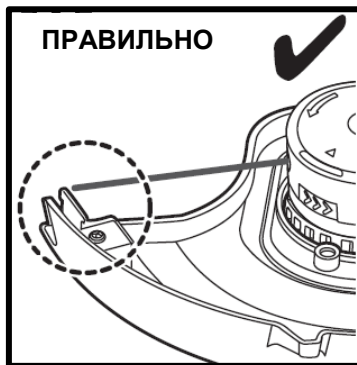
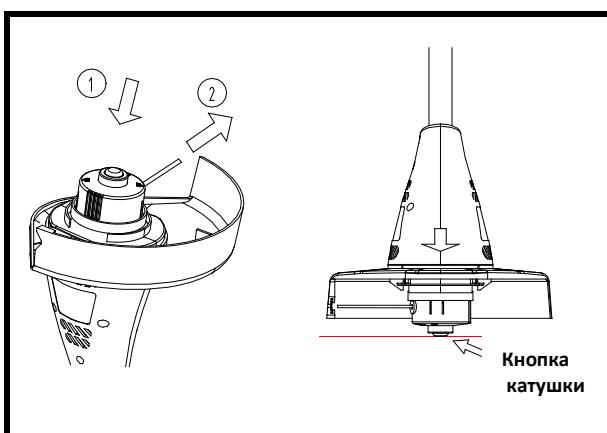

Рис.10а

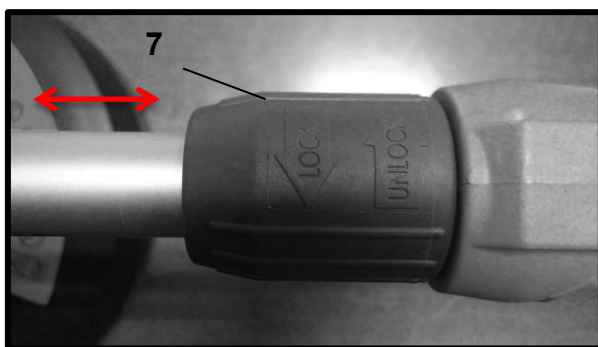
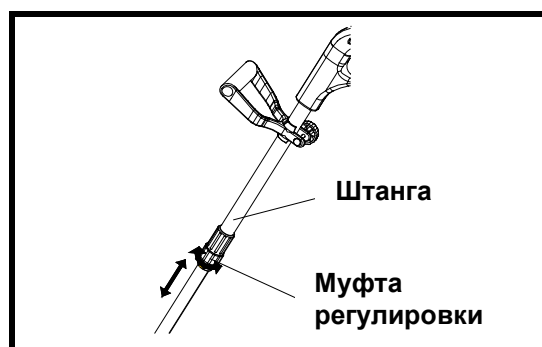
Рис.10b

Рис.11

- Нажмите на кнопку катушки (Рис.11).
- Вытяните побольше нейлоновой лески.

Излишки нейлоновой лески будут автоматически обрезаны до необходимого размера лезвием при включении триммера. В результате использования, нейлоновая леска изнашивается либо становится короче. Для автоматического удлинения или продвижения нейлоновой лески, слегка нажмите на кнопку катушки на земле (пока работает блок).

Данные операции необходимо повторить несколько раз перед началом работы, чтобы проверить исправность всех компонентов и ознакомиться с принципом работы триммера. Начинайте работу медленно. Как только Вы наберетесь достаточно опыта, Вы сможете использовать весь потенциал своего триммера.

7.6. Регулировка длины штанги (Рис.12,12а).


Рис.12

Рис.12а

Длину триммера можно изменять и подстраивать под свой рост (Рис.10,10а):

- Удерживая штангу одной рукой, ослабьте муфту регулировки (7) вращая по стрелке **UNLOCK**.
- Установите необходимую длину рукоятки и затяните муфту регулировки (7) вращая по стрелке **LOCK**.

7.7. Регулировка угла наклона двигателя (Рис.13,13а).

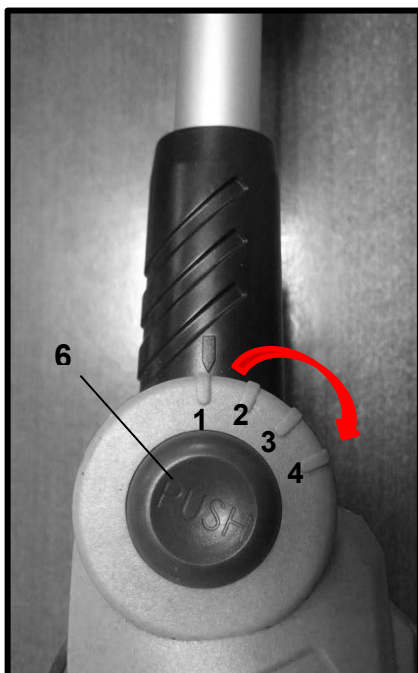

Рис.13

Рис.13а

Триммер имеет возможность изменять положение двигателя относительно штанги для удобства скашивания травы в труднодоступных местах (клумбы, кустарник и др).

- Для регулировки двигателя в одно из 4х фиксированных положений, необходимо нажать на кнопку фиксации (6) и переместить штангу в одно из положений, совместив при этом стрелку на штанге с указателем положения на корпусе двигателя (Рис. 13,13а).
- Отпустите кнопку (6), двигатель зафиксируется в одном из выбранных положений.

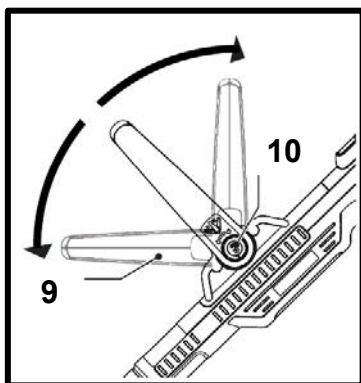
7.8. Регулировка положения основной рукоятки (Рис.14).


Рис.14

Для удобства оператора основная рукоятка имеет возможность регулировки в 3х фиксированных положениях. Для того чтобы повернуть рукоятку в определённое положение необходимо:

- Нажать на кнопку фиксации положения поворота основной рукоятки (8) Рис.14.
- Повернуть в одно из 3х положений по стрелке указанной на корпусе триммера.
- Отпустить кнопку фиксации (8).

7.9. Регулировка положения дополнительной рукоятки (Рис.15).


Рис.15

Дополнительная рукоятка также имеет возможность регулировки положения в 6 позициях в зависимости от роста оператора. Для этого необходимо:

- Ослабить винт регулировки положения и крепления (10) дополнительной рукоятки (9) Рис.15.
- Установить дополнительную рукоятку в одно из положений.
- Затянуть винт регулировки положения и крепления (10).

7.10. Замена катушки и нейлоновой лески.

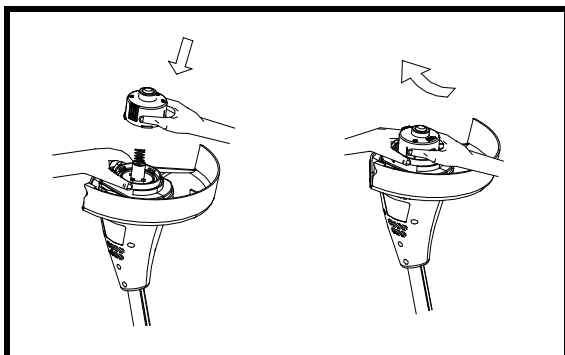


Рис.16

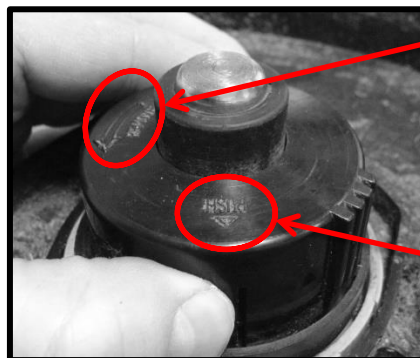


Рис.16а



- Выключите триммер и дождитесь полной остановки все его вращающихся частей.
- Извлеките аккумуляторный блок.
- Снимите катушку в сборе. Для этого, одной рукой удерживайте внешнюю ребристую часть катушки в сборе, а другой нажмите на два боковых фиксатора катушки «**PUSH**» Рис.16,16а и слегка на головку катушки и поверните ее по стрелке «**REMOVE**» против часовой стрелки для разблокировки Рис. 16,16а. После этого можно легко снять катушку с держателя (Рис.17).

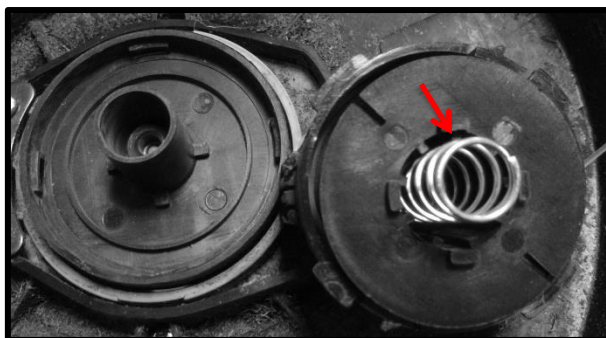


Рис.17

- Внутри головки имеется пружина Рис.17, которую легко потерять. Проверьте сохранность пружины при установке.

7.10.1. Замена катушки.

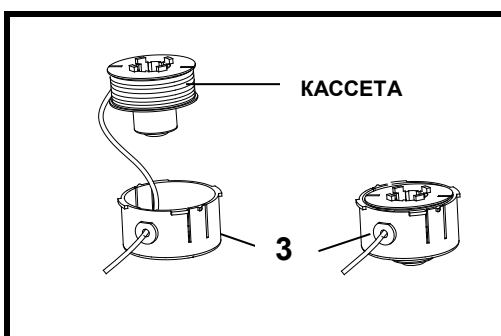


Рис.18

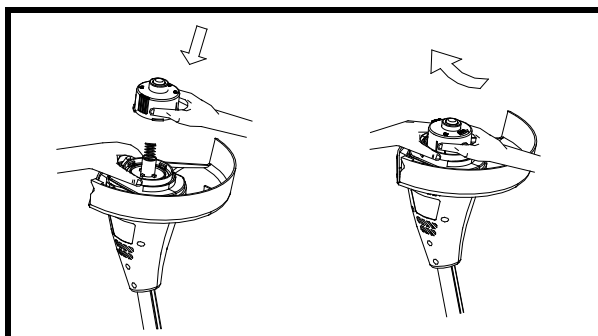


Рис.18а

- Используйте новую катушку (3) с леской для замены Рис.18.
- Протяните леску через отверстие в держателе катушки (3), затем введите в него саму катушку Рис.18.
- Убедившись в сохранности пружины, установите катушку и держатель обратно на триммер. Для этого, нажмите на головку и начните поворачивать ее по часовой стрелке, пока она не заблокируется в своем положении Рис.18а.
- Чтобы проверить исправность продвижения лески, одной рукой нажмите на кнопку, а другой рукой потяните за леску. Леска должна выходить свободно.

7.10.2. Замена лески.

Дополнительную леску для триммера можно приобрести в специализированных магазинах за дополнительную стоимость.

ВНИМАНИЕ! Максимальная толщина лески используемая в данном типе катушки 1,4мм. Не превышайте указанный диаметр лески, иначе использование лески большего диаметра может повредить катушку.

Процедура установки описана ниже:

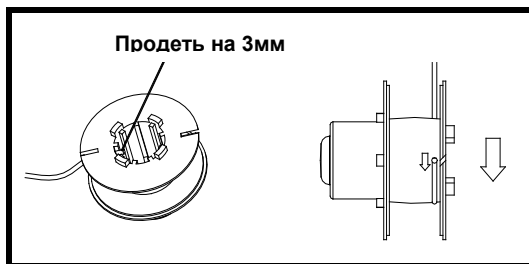


Рис.19.

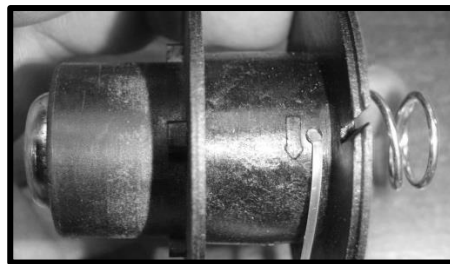


Рис.19а



Рис.19b

- Вставьте один конец лески в отверстие катушки, как показано на Рис. 19,19а (приблизительно на 3 мм).
- Плотнo и равномерно наматывайте леску на катушку в направлении, указанном стрелкой (Рис. 19.19а), до тех пор, пока леска не достигнет уровня выемок на ободке катушки Рис.19b.
- Не нужно наматывать на катушку избыточное количество лески. Катушка рассчитана на 6,5 м лески.

8. ТЕХНИЧЕСКОЕ ОБСЛУЖИВАНИЕ.

- После использования, снимите аккумуляторный блок с триммера;
- Если устройство не используется, храните его в недоступном для детей месте;
- Используйте только запчасти и аксессуары, рекомендованные производителем;
- С течением времени леска триммера высыхает. Для поддержания лески в надлежащем состоянии, храните запасные катушки с заранее намотанной леской или саму леску в герметичных пластиковых контейнерах. Налейте в такой контейнер одну столовую ложку воды.
- Для очистки инструмента, снимите аккумуляторный блок. Для очистки инструмента используйте только неагрессивное мыло и влажную тряпочку. Не погружайте инструмент в воду и не поливайте его шлангом. Избегайте попадания жидкости в инструмент. Запрещается использовать для очистки мытье под давлением.
- Нож на краю защитного кожуха с течением времени затупляется. Рекомендуется периодически затачивать лезвие напильником.

9. РЕКОМЕНДАЦИИ ПО ХРАНЕНИЮ.

- Перед отправкой инструмента на длительное хранение тщательно очистите его от Травы, пыли и грязи, убедитесь, что влага не попадает на инструмент, а помещение для хранения инструмента является сухим.
- Храните инструмент в недоступном для детей, сухом месте.
- Избегайте помещений со слишком высокой или низкой температурой.
- Температура хранения инструмента должна быть от +5 до +40 градусов Цельсия.
- Оберегайте инструмент от прямых солнечных лучей. Лучше хранить инструмент в темноте или слабоосвещенном помещении.
- Не храните инструмент в полиэтиленовом пакете, это может способствовать по-вышению влажности, что нежелательно для электрического инструмента.

10. СРОК СЛУЖБЫ И УТИЛИЗАЦИЯ ИЗДЕЛИЯ.

Срок службы изделия 2 года. Указанный срок службы действителен при соблюдении потребителем требований данного руководства по эксплуатации. При полной выработке ресурса изделия необходимо его утилизировать с соблюдением всех норм и правил. Для этого необходимо обратиться в специализированное предприятие, которое соблюдает все законодательные требования и занимается профессиональной утилизацией.

11. ОБЩИЕ УСЛОВИЯ ГАРАНТИЙНОГО ОБСЛУЖИВАНИЯ.

Правовой основой настоящих гарантийных обязательств является действующее законодательство Российской Федерации, в частности Федеральный Закон РФ «О защите прав потребителей» и Гражданский Кодекс РФ часть 2 статьи 451- 491. Условия и ситуации, не оговоренные в настоящих гарантийных обязательствах, разрешаются в соответствии с вышеуказанными законами.

Уважаемый покупатель! Вы приобрели оборудование фирмы RedVerg! Производитель гарантирует бесплатный ремонт оборудования в течение 12 месяцев со дня продажи через торговую сеть при наличии оригинала гарантийного талона установленного образца, а также при правильной эксплуатации изделия согласно прилагаемой инструкции. В течение гарантийного срока владелец имеет право на бесплатный ремонт изделия по неисправностям, которые явились следствием производственных дефектов. Техническое освидетельствование изделия на предмет установления гарантийного случая производится в авторизованных производителем сервисных центрах.

Гарантийный ремонт производится только при наличии гарантийного талона. При отсутствии гарантийного талона, а также при не полностью заполненном талоне, гарантийный ремонт не производится, претензии по качеству не принимаются, при этом гарантийный талон считается недействительным и изымается гарантийной мастерской. Инструмент предоставляется в ремонт в комплекте с рабочими сменными приспособлениями и элементами их крепления. Заменяемые детали переходят в собственность мастерской.

Гарантийные обязательства не распространяются на следующие случаи:

- несоблюдение пользователем предписания инструкции по эксплуатации, ненадлежащее хранение и обслуживание, использование инструмента не по назначению;
 - эксплуатация инструмента с признаками неисправности (повышенный шум, вибрация, неравномерное вращение, потеря мощности, снижение оборотов, сильное искрение, запах гари);
 - при наличии механических повреждений (трещин, сколов) корпуса или шнура электропитания;
 - при наличии повреждений, вызванных действием агрессивных сред и высоких температур или иных внешних факторов, таких как дождь, снег, повышенная влажность и др., например, при коррозии металлических частей;
 - при наличии повреждений, вызванных сильным внутренним или внешним загрязнением, попаданием в инструмент инородных тел, например, песка, камней, материалов и веществ, не являющихся отходами, сопровождающими применение инструмента по назначению, ненадлежащим уходом;
 - при неисправностях, возникших вследствие перегрузки, повлекшей выход из строя сопряженных или последовательных деталей, например, ротора и статора, а также вследствие несоответствия параметров электросети напряжению, указанному в табличке номиналов;
 - при выходе из строя быстроизнашивающихся деталей и комплектующих (угольных щёток, приводных ремней и колес, резиновых уплотнений, сальников, смазки, свечей зажигания, защитных кожухов, направляющих роликов, стволков и т. п.), сменных приспособлений (пилки, ножей, дисков, триммерных головок, форсунок, сварочных наконечников, патронов, подошв, цанг, сверл, буров, шин, цепей, звездочек, болтов, гаек и фланцев крепления, аккумуляторов);
 - при вскрытии, попытках самостоятельного ремонта и смазки оборудования, при внесении самостоятельных изменений в конструкцию изделия о чем свидетельствуют, например, заломы на шлицевых частях крепежа корпусных деталей, отсутствующие или не довернутые винты и элементы крепления, щели на корпусе, удлинённый шнур питания;
 - при наличии повреждений или изменений серийного номера на оборудовании или в гарантийном талоне, или при их несоответствии;
 - при перегреве изделия или не соблюдении требований к составу и качеству топливной смеси, повлекшего выход из строя поршневой группы, к безусловным признакам которого относятся залегание поршневого кольца и/или наличие царапин и потертостей на внутренней поверхности цилиндра и поверхности поршня, разрушение или оплавление опорных подшипников шатуна и поршневого пальца;
 - на профилактическое обслуживание (регулировка, чистка, промывка, смазка и прочий уход).
- Срок гарантии продлевается на время нахождения изделия в гарантийном ремонте.

Товар получен в исправном состоянии, без видимых повреждений, в полной комплектации, проверен в моем присутствии, претензий по качеству товара не имею.

С условиями гарантийного обслуживания ознакомлен и согласен:

Подпись: _____

Адреса гарантийных мастерских уточняйте на сайте: **редверг.рф** или по телефону горячей линии: **8-800-700-70-77**

**Продукция Соответствует требованиям:**

ТР ТС 004/2011 «О безопасности низковольтного оборудования»;

ТР ТС 010/2011 «О безопасности машин и оборудования»;

ТР ТС 020/2011 «Электромагнитная совместимость технических средств»;

ТР ЕАЭС 037/2016 " Об ограничении применения опасных веществ в изделиях электротехники и радиоэлектроники".

Импортер и уполномоченный представитель изготовителя:

ООО "ТМК ОптТорг" 603002, Россия, г. Нижний Новгород, ул. Марата, д.25.

Сделано в КНР

Внимание! При продаже должны заполняться все поля гарантийного талона. Неполное или неправильное заполнение гарантийного талона может привести к отказу от выполнения гарантийных обязательств.

С условиями гарантийного обслуживания ознакомлен(а). При покупке изделия было проверено. Претензий к упаковке, комплектации и внешнему виду не имею.

Подпись покупателя _____

Корешок талона №2 на гарантийный ремонт

(модель _____)

Изъят « _____ » 20__ г.

Исполнитель _____ (подпись) _____ (фамилия, имя, отчество)

Корешок талона №1 на гарантийный ремонт

(модель _____)

Изъят « _____ » 20__ г.

Исполнитель _____ (подпись) _____ (фамилия, имя, отчество)

Талон № 1*

на гарантийный ремонт
(модель _____)

Серийный номер №: _____

Заполняет торговая организация:

Продан _____
(наименование предприятия - продавца)

Дата продажи _____ Место печати _____

Продавец _____
(подпись)

_____ (фамилия, имя, отчество)

*талон действителен при заполнении

Талон № 2*

на гарантийный ремонт
(модель _____)

Серийный номер №: _____

Заполняет торговая организация:

Продан _____
(наименование предприятия - продавца)

Дата продажи _____ Место печати _____

Продавец _____
(подпись)

_____ (фамилия, имя, отчество)

*талон действителен при заполнении

Заполняет ремонтное предприятие

_____ (наименование и адрес предприятия)

Исполнитель _____ (подпись) _____ (фамилия, имя, отчество)

Владелец _____ (подпись) _____ (фамилия, имя, отчество)

Дата ремонта _____ Место печати

Утверждаю _____ (должность, подпись)

_____ (ФИО руководителя предприятия)

Заполняет ремонтное предприятие

_____ (наименование и адрес предприятия)

Исполнитель _____ (подпись) _____ (фамилия, имя, отчество)

Владелец _____ (подпись) _____ (фамилия, имя, отчество)

Дата ремонта _____ Место печати

Утверждаю _____ (должность, подпись)

_____ (ФИО руководителя предприятия)

Внимание! При продаже должны заполняться все поля гарантийного талона. Неполное или неправильное заполнение гарантийного талона может привести к отказу от выполнения гарантийных обязательств.

С условиями гарантийного обслуживания ознакомлен(а). При покупке изделие было проверено. Претензий к упаковке, комплектации и внешнему виду не имею.

Подпись покупателя _____

Корешок талона №4 на гарантийный ремонт

(модель _____)

Изъят« _____ » 20__ г.

Исполнитель _____ (подпись) (фамилия, имя, отчество)

Корешок талона №3 на гарантийный ремонт

(модель _____)

Изъят« _____ » 20__ г.

Исполнитель _____ (подпись) (фамилия, имя, отчество)

Талон № 3*

на гарантийный ремонт
(модель _____)

Серийный номер №: _____

Заполняет торговая организация:

Продан _____
(наименование предприятия - продавца)

Дата продажи _____ Место печати _____

Продавец _____
(подпись)

_____ (фамилия, имя, отчество)

*талон действителен при заполнении

Талон № 4*

на гарантийный ремонт
(модель _____)

Серийный номер №: _____

Заполняет торговая организация:

Продан _____
(наименование предприятия - продавца)

Дата продажи _____ Место печати _____

Продавец _____
(подпись)

_____ (фамилия, имя, отчество)

*талон действителен при заполнении

Заполняет ремонтное предприятие

_____ (наименование и адрес предприятия)

Исполнитель _____ (подпись) (_____) (фамилия, имя, отчество)

Владелец _____ (подпись) (_____) (фамилия, имя, отчество)

Дата ремонта _____ Место печати

Утверждаю _____ (должность, подпись)

_____ (ФИО руководителя предприятия)

Заполняет ремонтное предприятие

_____ (наименование и адрес предприятия)

Исполнитель _____ (подпись) (_____) (фамилия, имя, отчество)

Владелец _____ (подпись) (_____) (фамилия, имя, отчество)

Дата ремонта _____ Место печати

Утверждаю _____ (должность, подпись)

_____ (ФИО руководителя предприятия)