



АКЦИОНЕРНОЕ ОБЩЕСТВО  
«НМЗ ЭНЕРГИЯ»

# Тележка прицепная **ТПМ-М**

Руководство по эксплуатации 005.06.0100-01 РЭ

Уважаемый Покупатель!

Благодарим Вас за выбор нашего изделия!

Монтаж изделия на мотоблок не представляет собой сложных операций. Однако **первая установка на мотоблок и необходимые регулировки** займу у Вас некоторое время и внимание. Рекомендуется произвести первую установку заблаговременно до начала работ. Последующие установки займут несколько минут.

Тележка прицепная ТПМ-М (в дальнейшем тележка) предназначена для перевозки различных сельскохозяйственных, строительных материалов и других грузов в приусадебных хозяйствах, в садах и огородах коллективного пользования, теплицах и коммунальном хозяйстве. Агрегатируется в качестве прицепа к мотоблокам. Тележка удобна и проста в эксплуатации.

Тележка не предназначена для использования на дорогах и магистральных с интенсивным движением автотранспорта.

Срок службы Вашей тележки значительно увеличится, если строго соблюдать все правила эксплуатации, технического обслуживания и хранения, указанные в настоящем руководстве.

В связи с постоянной работой по совершенствованию тележки в ее конструкцию могут быть внесены незначительные изменения, не отраженные в настоящем руководстве.

## Технические данные

1.1. Габаритные размеры, мм (не более):	
длина x ширина x высота .....	2220 x 1125 x 1200
1.2. Габаритные размеры в сложенном состоянии, мм:	
длина x ширина x высота .....	1250 x 945 x 550
1.3. Размеры кузова внутренние, мм (не менее):	
длина x ширина x высота .....	1140 x 845 x 300
1.4. Масса сухая конструктивная, кг (не более):.....	88
1.5. Грузоподъемность, кг (не более):.....	150
1.6. Рабочая скорость движения, км/час:.....	10
1.7. Дорожный просвет, мм (не менее):.....	150
1.8. Колея колес, мм:.....	1000
1.9. Угол наклона кузова, град. (не менее):.....	30
1.10. Разгрузка кузова. Направление.....	назад
1.11. Количество обслуживающего персонала, чел.....	1
1.12. Срок службы, лет.....	5

## Комплект поставки

2.1 Тележка должна поставляться согласно таблице 1.

2.2. Для облегчения упаковки и транспортировки разрешается раздельное упаковывание деталей и сборочных единиц тележки при условии обеспечения комплектной поставки.

Наименование	Обозначение	Количество
Тележка ТПМ-М	005.06.0100-01	1
Руководство по эксплуатации	005.06.0100-01 РЭ	1

### Устройство и работа

Тележка прицепная ТПМ-М одноосная, не подрессорена, общий вид тележки представлен на рис. 1. Кузов (9), опрокидывающийся (вручную) металлический с открывающимся, съемным задним бортом. Во избежании самоопрокидывания кузова на раму установлен фиксатор. В швеллеры переднего борта устанавливается сидение (8) для оператора.

Рама (1) представляет собой сварную конструкцию из труб прямоугольного сечения с кронштейнами. На раме установлены подножки (4), фиксатор тормоза (3), стойка (7). Рама соединяется с кузовом шарнирно. В передней части рамы устанавливается сцепка (2) для соединения с мотоблоком через шкворень (входит в комплект мотоблока). Сцепка свободно поворачивается относительно продольной оси, поворот ограничивается пальцем и упорами.

Торможение тележки в процессе движения осуществляется педалью тормоза (6).

Ходовая часть представляет собой трубу прямоугольного сечения с приваренными по концам осям для крепления ступиц колес, которые устанавливаются на два подшипника качения. К ступицам болтами крепятся колеса (5). Для защиты колес предназначены крылья (10).

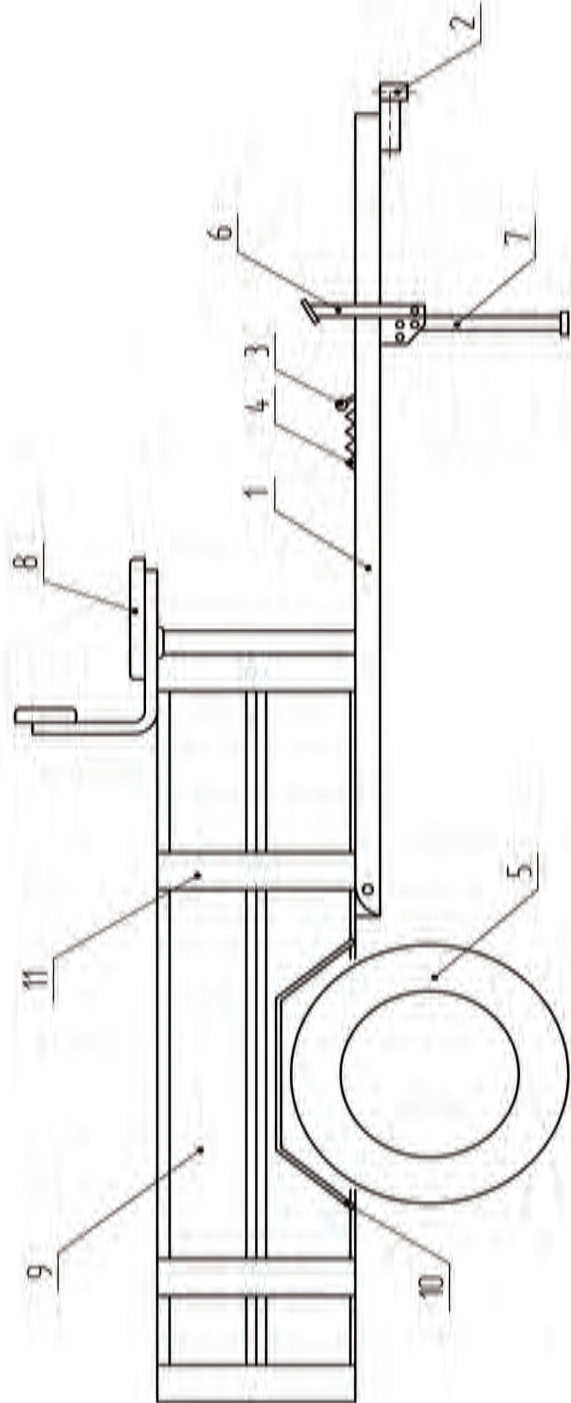
Загрузку и разгрузку производить при постановке тележки на стояночный тормоз. Для этого нужно нажать на педаль тормоза и повернуть рукоятку фиксатора тормоза до упора. Кузов загружать по возможности равномерно для обеспечения одинаковой нагрузки на колеса, в пределах грузоподъемности.

При разгрузке тележки необходимо:

3.2.1. Вынуть верхние стопора заднего борта и откинуть его.

3.2.2. Вынуть передний стопор кузова.

3.2.3. Осуществить ручную опрокидывание кузова. После разгрузки кузов опускают в исходное положение и фиксируют кузов и задний борт стопорами. В качестве стопора использован палец 10х50 с игольчатый шплинтом.



1 - рама, 2 - сцепка, 3 - фиксатор стояночного тормоза, 4 - подножка, 5 - колесо, 6 - педаль тормоза, 7 - стойка, 8 - сидение, 9 - крыло, 10 - кузов, 11 - швеллер.

Тележка прицепная ТПМ-М \_\_\_\_\_  
соответствует требованиям ТУ 4737-004-50098731-00, действующей  
конструкторской и технологической документации. Принята ОТК и  
признана годной для эксплуатации.

Дата выпуска \_\_\_\_\_

Дата упаковки \_\_\_\_\_

штамп ОТК

Адрес предприятия-изготовителя:

173008, г. Великий Новгород, ул. Рабочая, 32, АО "НМЗ Энергия"  
Тел./факс (816 2) 64-21-05

Дата продажи \_\_\_\_\_

штамп торгующей организации

## Сведения о квалификации обслуживающего персонала

Перед использованием ТПМ-М необходимо ознакомиться с руководством по эксплуатации. К использованию ТПМ-М не допускаются лица младше 18 лет.

Использование ТПМ-М возможно только по прямому назначению, указанному в руководстве по эксплуатации.

ТПМ-М не предназначена для использования лицами с пониженными физическими, чувственными или умственными способностями или при отсутствии у них опыта или знаний, если они не находятся под контролем или не проинструктированы об использовании ТПМ-М лицом, ответственным за их безопасность.

К обслуживанию ТПМ-М допускаются лица, обладающие соответствующей квалификацией, ознакомившиеся с требованиями указанными в руководстве по эксплуатации, а так же иной эксплуатационной документацией, изучившие устройство и правила техники безопасности.

Запрещается пользоваться ТПМ-М в состоянии алкогольного или наркотического опьянения, а также под воздействием медицинских препаратов. Пользователь должен быть одет в прочную обувь, плотную одежду.

## Меры для предотвращения использования не по назначению оборудования после достижения назначенного срока службы

После достижения техникой назначенного срока службы она должна быть установлена на ровной твердой площадке, на колодки. Дальнейшие действия с техникой следует производить в соответствии с инструкцией по выводу из эксплуатации и утилизации.

## 4. Указание мер безопасности

Для обеспечения безопасной работы и предупреждения несчастных случаев во время эксплуатации и технического обслуживания тележки необходимо соблюдать следующие правила:

- 4.1. Внимательно изучить настоящее руководство.
- 4.2. Перед началом работы внимательно осмотреть тележку и мотоблок. Проверить:
  - 4.2.1. Надежность соединения тележки с мотоблоком.
  - 4.2.2. Работу тормозов.
  - 4.2.3. Затяжку гаек оси колес.
  - 4.3.4. Надежность соединения рамы тележки с кузовом.
- 4.3. На стоянке и при проведении погрузочно-разгрузочных работ пользоваться стояночным тормозом.
- 4.4. Соблюдать меры предосторожности, изложенные в руководстве по эксплуатации мотоблока.
- 4.5. **Запрещается:**
  - 4.5.1. Ездить по магистралям, шоссе и дорогам общего пользования.
  - 4.5.2. Загружать тележку сверх установленной нормы.
  - 4.5.3. Превышать скорость движения.
  - 4.5.4. Перевозить пассажиров в кузове тележки.

## 5. Подготовка к работе

- 5.1. Монтаж тележки к мотоблоку.
  - 5.1.1. Проверить комплектацию тележки.
  - 5.1.2. Разложить раму, поворачивая переднюю и заднюю часть в шарнире.
  - 5.1.3. Закрепить сидение на раме болтами.
  - 5.1.4. Затянуть болт шарнира.
  - 5.1.5. Установить кузов на раму и зафиксировать стопорами.
  - 5.1.6. Подсоединить сцепку тележки к скобе мотоблока и зафиксировать шкворнем.
- 5.2. Порядок работы:

Запустить мотоблок и, не загружая тележки, проверить действие тормозов при движении вперед-назад. При необходимости отрегулировать тормоза, изменить длину тяги на педали тормоза с помощью регулировочной гайки.

## 6. Эксплуатация тележки

Тележка в процессе эксплуатации при условии соблюдения потребителем правил монтажа, эксплуатации, изложенных в настоящем руководстве, сохраняет работоспособность в течение срока службы.

## Техническое обслуживание

Периодически перед работой и во время работы проверять наличие и затянутость крепежных деталей. При ослаблении подтянуть крепеж. Обязательно один раз в год разобрать ступицу, осмотреть, очистить подшипники. Смазать их полость смазкой "Литол-24" и собрать в обратном порядке.

После окончания сезона тележку очистить от земли, коррозии, отремонтировать и смазать солидолом.

Хранить тележку рекомендуется в сухом проветриваемом помещении или защитить от воздействия атмосферных осадков.

## Гарантия изготовителя

Предприятие-изготовитель гарантирует соответствие качества тележки требованиям действующей конструкторской и технологической документации на момент выпуска тележки при соблюдении потребителем условий и правил транспортирования, хранения и эксплуатации. Срок хранения тележки в заводской упаковке 1 год со дня выпуска. Гарантийный срок эксплуатации один год со дня продажи тележки.

Предприятие-изготовитель обязуется в течение гарантийного срока безвозмездно заменить вышедшие из строя детали, если в течение указанного срока будет обнаружено их несоответствие требованиям технических условий ТУ 4737-004-50098731-00.

Предприятие-изготовитель не несет ответственности по гарантии:

- а) если истек срок гарантийного хранения или эксплуатации;
- б) если представленная тележка разуконплектована;
- в) при не предъявлении настоящего руководства или в нем отсутствуют отметки ОТК предприятия-изготовителя и торгующей организации (штамп и дата продажи);
- г) при выходе из строя тележки по вине потребителя из-за небрежного обращения или нанесения механических повреждений.

Срок службы тележки 5 лет. После выработки срока службы тележка подлежит техническому осмотру. Дефектные детали необходимо заменить.

## Назначенные показатели

Назначенный срок службы техники 5 лет. По истечении назначенного срока службы тележка подлежит техническому осмотру. Ремонт и технический осмотр должны выполняться квалифицированными специалистами и/или работниками сервисного центра. Изношенные детали необходимо очистить от коррозии, при необходимости заменить. Назначить новый срок службы и технические параметры исходя из состояния деталей кузова и каркаса.

## Перечень критических отказов, возможные ошибочные действия персонала

- Переворачивание ТПМ-М - неравномерная нагрузка.
- Неисправности тормозной системы техники - износ.
- Превышение допустимой нагрузки - неправильная эксплуатация.

## Действия персонала в случае инцидента, критического отказа

При наступлении отказа работа с техникой должна быть прекращена, до полного устранения и восстановления нормальной работы оборудования. При вводе в эксплуатацию все предохранительные устройства (тормоза, стояночный тормоз, и т.д.) должны быть проверены.

## Критерии критических состояний

Критерием предельного состояния является необратимая деформация деталей (узлов) ТПМ-М (кузова, рамы, колесных дисков, износ тормозной системы и т.д.), исключающая эксплуатацию техники в нормальном режиме.

## Указания по выводу из эксплуатации и утилизации.

Утилизация тележки производится путем разделения металлических, пластмассовых, резинотехнических (шины) деталей и последующей их сдачи в пункты приема вторичных отходов.