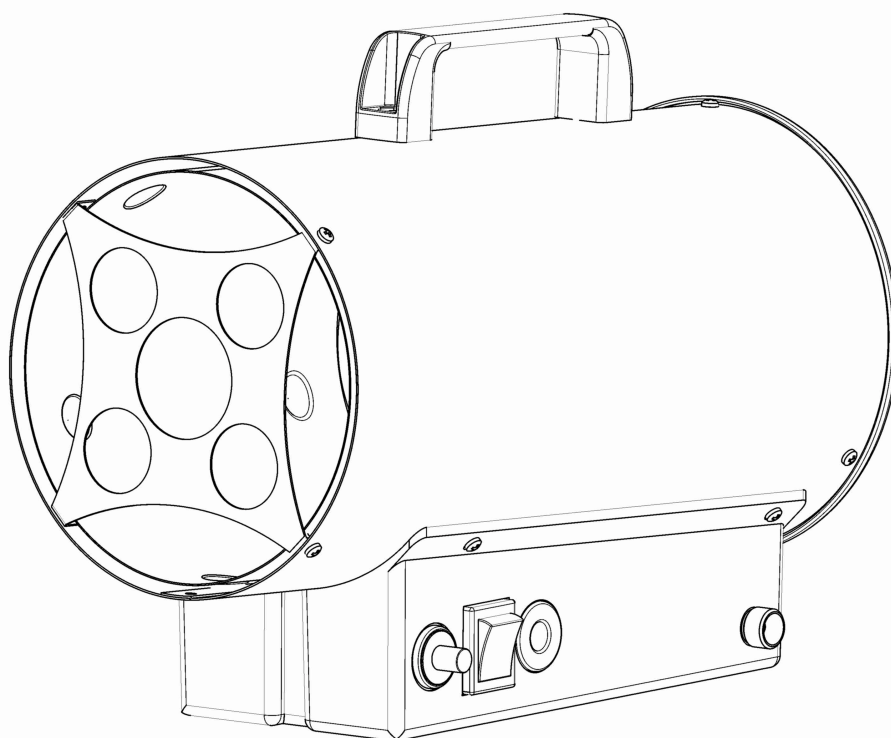


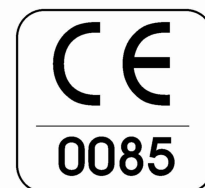
REMINGTON®

Urządzenie ogrzewcze powietrza
НАГРЕВАТЕЛЬНЫЙ ПРИБОР
“LPG” DUJINIS ORO ŠILDYTUVAS
”LPG” Gāzes sildītājs
”LPG” Kuumaõhupuhur

Książka instrukcji eksploatacji oraz naprawy
РУКОВОДСТВО ПО ЭКСПЛУАТАЦИИ
NAUDOJIMOSI INSTRUKCIJA
Lietošanas un apkopes instrukcija
Kasutus- ja hooldusjuhend



Cod. 4161.393



REM 10

REM 15 M

Описание

Тепловой воздушный нагревательный прибор работает на жидком газе-пропане. Он характеризуется полным использованием теплотворной способности топлива благодаря прямому смешиванию и термическому обмену воздуха и продуктов сгорания. Установка соответствует норме EN 1596.

Внимание

- **Установку следует использовать только в открытых или постоянно проветриваемых помещениях,** так как устройству нужен адекватный обмен воздуха. Убедитесь в том, что установка подключена в соответствии с действующими государственными техническими нормами, нормами пожарной безопасности и правилами техники безопасности.
- Устройство следует использовать только в качестве нагревателя воздуха или вентилятора, точно придерживаясь этой инструкции.
- Применение устройства в подвальных помещениях или в под землёй очень опасно и категорически запрещено.
- **Не предназначен для применения в жилых сооружениях и помещениях.**
- Если устройство временно оставлено в небезопасном положении, убедитесь в том, что им не смогут воспользоваться каким-либо способом.
- Если пахнет газом, возможно это опасная утечка. Немедленно закройте вентиль газового баллона, выключите устройство и отсоедините штепсель. После этого обратитесь к техническому специалисту.
- Убедитесь, что гибкий шланг не будет повреждён (засорен, согнут или перекручен) во время хранения или простоя устройства.

Подключение к электрической сети

Перед подключением к сети убедитесь, что её напряжение и частота подходят. Подключение к сети производится в соответствии с действующими государственными нормами.

Перед перемещением, проведением ремонта или технического обслуживания всегда отключайте провод питания от сети.

Топливо и размещение баллона

Рекомендуется использовать только газ пропан (G31).

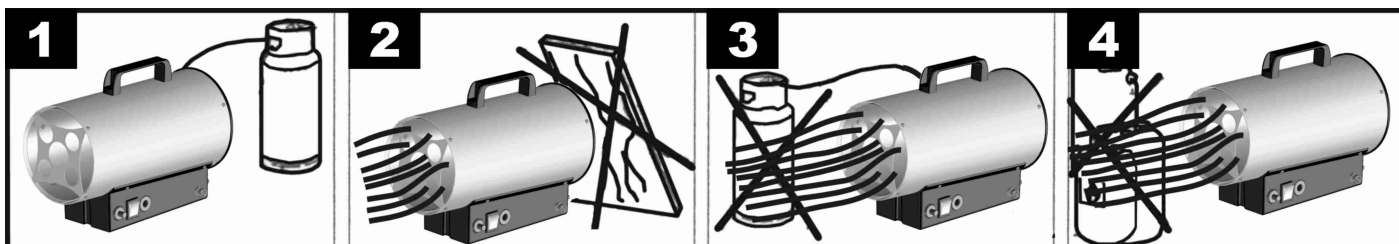
Газовый баллон должен находиться в безопасной позиции **сзади нагревательного прибора**, Рис.1. Убедитесь, что нет предметов, заслоняющих входящий поток воздуха к вентилятору, Рис. 2.

Установите устройство так чтобы **поток горячего воздуха не был направлен в легковоспламеняемые объекты** (одежда, бумага, дерево, горючие материалы и тд.) Рис.3 и Рис.4.

Давление газа на входе контролируется регулятором давления, который установлен на значение величины «Газового Давления» согласно таблице с ТЕХНИЧЕСКИМИ ДАННЫМИ.

Во время какой-либо перестановки устройства следите за тем, чтобы гибкий шланг не повредился (не был согнут или перекручен).

- Внимание:**
- не запускайте нагревателя без крышки
 - подключайте только к электросети оснащённой отсекающим шкафом (коробкой).
 - отверстие на выходе воздуха запрещается уменьшать и ограничивать для каких-либо целей.



Подключение и замена газового баллона

Газовый баллон следует менять на открытом воздухе вдали от источников тепла или же открытого пламени. В случае замены гибкого газового шланга используйте для этой цели перечисленные в перечне компонентов типы или сертифицированные виды.

Подключайте к газовому баллону в следующей последовательности: вначале редуктор давления (оснащенный клапаном безопасности), потом газовый шланг. Имейте в виду, что соединения имеют левую резьбу, закручиваются против часовой стрелки. Убедитесь, что между редуктором давления и баллоном есть резиновая прокладка (кольцо) (если она при данном соединении требуется); подключите шланг к отверстию входа газа. Откройте клапан газового баллона и проверьте герметичность соединений, налив немного мыльной жидкости поверх каждого соединения: появление растущих пузырей - это следствие утечки газа. Устраните все утечки перед использованием нагревателя. Можно подсоединить несколько баллонов вместе для большей автономности.

Для подключения к баллону можно использовать только нижеперечисленные аксессуары:

- гибкий шланг для жидкого газа пропана;
- газовый редуктор давления для жидкого пропана;
- клапан безопасности.

Уплотнение газовой проводки

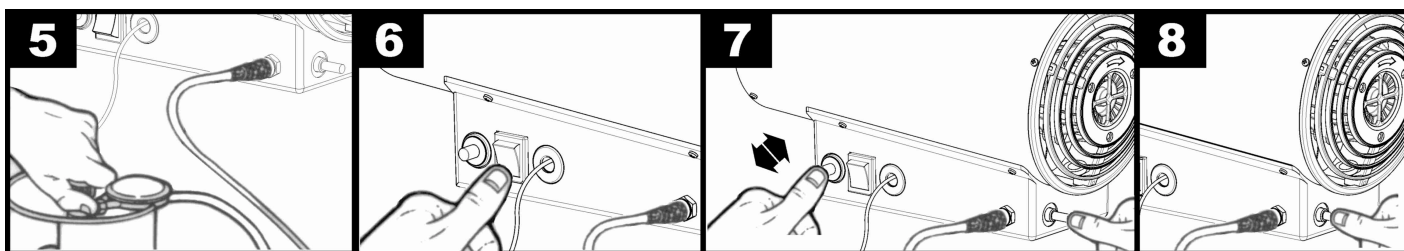
После замены или при подключении проводки, проверьте герметичность газовых соединений используя мыльную воду. Присутствие растущих пузырей - это следствие утечки газа. Удалите все утечки перед использованием нагревателя.

Проверка работы горелки

После зажигания работу горелки можно проверить посмотрев на пламя со стороны выходного отверстия для горячего воздуха. Пламя должно гореть полностью и равномерно, не перемещаться и обогреть термоэлемент.

Зажигание

1. Откройте газовый баллон (см. Рис. 5) Нажмите на сброс-кнопку безопасности на редукторе газа (Рис. 9).
2. Запустите вентилятор нажав на белый выключатель
3. Нажмите кнопку подачи газа и, держа её в нажатом состоянии, многократно нажимайте на электрический пьезозажигатель (см. Рис. 7)
4. После воспламенения, придержите газовую кнопку ещё 15-20 секунд для активации системы термической безопасности. (см. Рис. 8)
5. Теперь отпустите кнопку, а пламя по-прежнему будет гореть.
6. Если вентилятор остановится из-за какого-либо прерыва напряжения, нагреватель автоматически отключится через несколько секунд благодаря системе безопасности.
7. В случае перерыва в подаче газа или слабого газового давления, газовый клапан безопасности автоматически выключит нагреватель. Вентилятор будет продолжать работать. Повторите действие зажигания для повторного зажигания.
8. Избегайте попыток многократного запуска аппарата в коротком периоде времени: если он не зажигается сразу, то расследуйте причину проблемы.



Остановка работы

- Закрутите баллон.
- Оставьте вентилятор в рабочем состоянии на одну минуту для охлаждения.
- Выключите вентилятор белым выключателем.

Внимание:

- Переносной нагреватель можно использовать только на огнеотпорной поверхности пола.
- Безопасное расстояние : 2 метра от стен или других объектов.
- Нагреватель нельзя использовать в помещениях с взрывчатыми веществами, газовыми испарениями, горючими жидкостями и воспламеняемыми материалами.
- При работе в грязной среде, горелку следует периодически прочищать.

Использование в среде, где люди постоянно не пребывают

- Должны быть установлены знаки предупреждающие постоянное пребывание людей в этом помещении.

- Нагреватель должен быть использован только в сухих помещениях с достаточным для процесса сгорания количеством воздуха.
- Необходимое количество воздуха соответствует объёму комнаты (в м³), который хотя бы в 10 раз превышает общую тепловую мощность (в kW) всех обогревателей используемых в данной комнате.
- Должен быть обеспечен нормальный круговорот воздуха через двери и окна.

Использование в среде с постоянным пребыванием людей

- Обогреватель можно использовать в хорошо вентилируемых помещениях, когда содержание вредных веществ не превышает опасного для здоровья уровня.
- Хорошая вентиляция гарантирована тогда, когда объём комнаты (в м³) хотя бы в 30 раз превышает общую тепловую мощность (в kW) всех обогревателей используемых в данной комнате и когда обмен воздуха через двери, окна или постоянные отверстия гарантирован, а его величина хотя бы в 0,003 раза превышает тепловую мощность (в kW) всех обогревателей используемых в данной комнате.
- Устройство не следует использовать для постоянного обогрева конюшень или ферм.

Хранение

Если устройство не будет использоваться в течение нескольких дней, то перед тем как спрятать, его рекомендуется профилактически проверить и отчистить. Храните устройство в сухом месте предохранённом от пыли. При повторном применении устройства убедитесь, что гибкий шланг и электрические соединения в хорошем состоянии. Если у вас возникли сомнения, обратитесь к техническому специалисту. Нагреватель должен каждый год проходить проверку квалифицированного технического специалиста.

Меры предосторожности

Если устройство нельзя оставить в безопасных условиях, его следует привести в нерабочее состояние (т.е. отключить и заглушить вход газа и отключить электрическую вилку).

Летом - вентилятор

Нагреватель можно также использовать как вентилятор. Перекройте газ и отсоедините гибкий газовый шланг от газового баллона. Воткните электрическую вилку в соответствующее гнездо и установите переключатель в позиции I.

Отчистка и консервация

Прочищайте устройство периодически и после использования.

Внимание:

- Перед началом каких-либо профилактических или ремонтных работ необходимо отключить устройство от питания.
- Перекройте кран газового баллона.
- Профилактика включает только отчистку выхода горелки, возможную замену калиброванной форсунки и гибкого шланга, в случае интенсивного использования.
- Термопара и форсунка находятся внутри устройства, но легкодоступны после снятия решётки и наружной крышки.
- После каждой ремонтной работы следует провести проверку всех газовых соединений при помощи мыльной жидкости. Устраните все утечки перед использованием нагревателя.

Исправление поломок

Неисправность	Причина	Метод устранения
Мотор не запускается	1.Испорчен кабель напряжения 2.Испорчен мотор 3.Испорчен выключатель	1. Поменяйте или исправьте 2. Поменяйте или исправьте 3. Поменяйте или исправьте
Нет воспламенения	1.Слишком большое расстояние между электродом и горелкой 2. Недостаток газа 3. Испорчен газовый клапан 4. Избыточный поток газа	1.Установите расстояние на 5 мм.(Рис.10). 2. Поменяйте баллон. 3. Работа для специалиста. 4.Переустановите регулятор газа (Рис. 9).
Пламя пропадает через несколько секунд после зажигания.	1. Слишком большое расстояние между датчиком температуры и горелкой. 2. Слишком рано отпустили кнопку газа 3. Неисправна термопара, термостат безопасности, газовый клапан и/или соединения. 4. Устройство перегрелось.	1. Установите расстояние. 2.Подольше придержите кнопку газа. 3. Замените неисправные элементы. 4. Термостат безопасности должен остыть. Подождите 5 минут и повторно запустите.
По контуру пламя жёлтого цвета и мерцает.	1. Недостаток воздуха в горелке. 2. Излишняя подача газа в горелку .	1. Освободите вход воздуха 2. Отрегулируйте давление и/или замените форсунку.

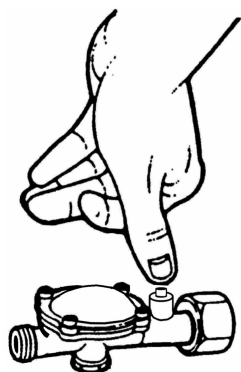


Рис. 9

Нажмите для сброса кнопки безопасности на редукторе

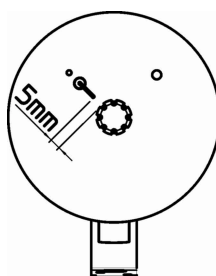


Рис.10

Проверьте расстояние между электродом и горелкой. Регулировка только при необходимости.

Модель	REM 10	REM 15 M
Сетевое давление	230/240 V – 50 Hz	230/240 V – 50 Hz
Макс. подача газа (G31)	0,757 Kg/h	1,072 Kg/h
Макс. подача газа (G30)	0,764 Kg/h	1,164 Kg/h
Вид газа / Cat.	I3P - I3B/P	I3P - I3B/P
Макс. тепловая мощность (G31)	10kW	15kW
Макс. тепловая мощность (G30)	10.5kW	16kW
Расход электроэнергии	29 W	29 W
Газовое давление	0,3 bar	0,7 bar

ВНИМАНИЕ

Если устройство не включается или же включается нерегулярно, следует проверить не заблокирован ли вход воздуха и убедиться, что обеспечена соответственная подача воздуха, перед тем как приступить к каким-либо действиям.

Отсутствие пламени возможно по нескольким причинам, которые следует немедленно устранить:

- проверить достаточна ли подача газа
- проверить не перегрелся ли термостат безопасности (недостаток подачи воздуха, нп. по причине заблокировки вентилятора или перекрытия решётки входа воздуха)

Внимание: Прочитать настоящее руководство по эксплуатации перед тем, как подключать, эксплуатировать нагревательный прибор или проводить какие-либо работы по его ремонту или техническому обслуживанию.

Неправильное использование нагревателя может привести ранениям или несчастным случаям (например, ожогам, пожарам, взрывам, электрошоку, отравлению монооксидом углерода). Хранить прибор в недоступном для детей и животных месте. Использовать только в хорошо проветриваемых помещениях, на безопасном расстоянии от легко воспламеняющихся веществ. Обеспечить необходимый обмен свежего воздуха. Газовый нагреватель не предназначен для использования в жилых помещениях. Устанавливать исключительно на устойчивых и безопасных поверхностях. Устанавливать прибор только в помещениях объемом, превышающим в 30 раз мощность генератора в кВт/м³ = кубических метрах (т.е. на 10кВт = 300 м³; на 15кВт = 450 м³; на 30кВт = 900 м³). Помещение должно быть оснащено как минимум 2 вентиляционными отверстиями в соответствии с моделью, описанной в инструкции. Одно из отверстий должно располагаться недалеко от пола, тогда как другое – вблизи потолка, обеспечивая таким образом надежную циркуляцию воздуха. Технические расчеты по установке вентиляционных отверстий производятся следующим образом: 0,003 м² на кВт (например, на 10 кВт = 0,03 м²; на 15 кВт = 0,045 м²; на 30 кВт = 0,9 м²). Соблюдать осторожность при монтаже и эксплуатации нагревателя. Использовать в соответствии с действующими государственными техническими нормами. Не располагать нагреватель вблизи бензопродуктов, лаковых растворителей или каких-либо других легко воспламеняющихся жидкостей или газов. Не использовать в особо пыльной среде. Не использовать в помещениях с повышенной влажностью (например, местах утечек воды). Перед началом использования убедиться, что нагреватель не поврежден. Использовать в качестве топлива только газ пропан I3P. Включать только при наличии регулятора и шланга. Перед каждым включением проверять герметичность соединения шланга. В случае если последний имеет трещины, разрывы или какие-либо другие повреждения, он должен быть немедленно заменен. Нагреватель должен быть расположен на расстоянии не меньшем, чем 1,5 м от резервуара с газом пропаном, причем выходящий горячий воздух не должен быть направлен в сторону газового резервуара. Безопасное расстояние между нагревателем и легко воспламеняющимися веществами не должна быть меньше, чем 5 метров во всех направлениях. Перед переносом или временным не использованием прибора, отключить последний от сети питания! Ни в коем случае не загромождать впускное (в задней части прибора) и выпускное (в передней части) отверстия. Не соединять шланги на пути выхода горячего воздуха!

PL - ATEST

DESA EUROPE B.V. Innsbruckweg 144, 3047 AH Rotterdam Nederland nizej podpisane przedsiębiorstwo świadome swojej odpowiedzialności oznajmie, że maszyna.

PRODUKT: urządzenie ogrzewcze powietrza.

Typ: REM 10 REM 15 M

Maszyna odpowiada 98/37 CE, 92/31 CEE, 89/336 CEE, 73/23 CEE, EN 1596.



RUS - СЕРТИФИКАТ НА ОТВЕТСТВЕННОСТИ ЗА БЕЗОПАСНОСТЬ

Объявляю, что DESA EUROPE B.V. Innsbruckweg 144, 3047 AH ROTTERDAM гарантирует, что данная машина соответствует требованиям стандартов EN 1596, 92/31 CEE, 89/336 CEE, 73/23 CEE, EN 1596.

ИЗДЕЛИЕ: нагреватель воздуха

МОДЕЛЬ: REM 10 REM 15 M

Машина соответствует требованиям стандартов EN 1596, 92/31 CEE, 89/336 CEE, 73/23 CEE, EN 1596.

GB - CERTIFICATE CE OF CONFORMITY

The underwrite company DESA EUROPE B.V. Innsbruckweg 144, 3047 AH Rotterdam Nederland.

Declares under its responsibility that the machine.

PRODUCT: Hot air generator

MODEL: REM 10 REM15 M

The machine complies with 98/37 CE, 92/31 CEE, 89/336 CEE, 73/23 CEE, EN 1596.

LV - ES ATBILSTĪBAS SERTIFIKĀTS

Ar šo atbilstības sertifikātu uzņēmums Desa Europe B.V., Innsbruckweg 144, NI-3047 Rotterdam, Holland, ar pilnu atbildību apliecina, ka ražojums.

IEKĀRTA: gaisa sildītājs

MODELIS: REM 10 REM 15 M

Atbilst sekojošu es standartu un direktīvu prasībām: 98/37/CE, 92/31/CEE, 89/336/CEE, 73/23/CEE, EN 1596.

EE - EL VASTAVUSTÕEND

Käesoleva vastavustõendiga ettevõtte Desa Europe B.V., Innsbruckweg 144, NI-3047 Rotterdam, Holland.

Kinnitab Täie Vastutusega, Et Toode

SEADE: Soojapuhur

MUDEL: REM 10 REM 15 M

Vastab järgmistele el direktiividele ja standarditele: 98/37/CE, 92/31/CEE, 89/336/CEE, 73/23/CEE, EN 1596.

ROTTERDAM 10 / 06 / 02

Augusto Millan
Assurance Quality Manager

PL - GWARANCJA I OBSŁUGA NAPRAWCZA

ZACHOWAĆ TĘ GWARANCJĘ
GWARANCJA LIMITOWANA

DESA International daje gwarancję na ten produkt oraz na wszystkie części produktu, że ten produkt jest pozbawiony usterek materiału, na wykonanie, 12 (dwanaście) miesięcy od daty pierwszego zakupu w przypadku, gdy produkt jest eksploatowany i konserwowany według przepisów.

Ta gwarancja dotyczy tylko oryginalnego kupującego w detalu, gdy zakup jest dokumentowany.

Ta gwarancja pokrywa tylko cenę części zamiennych, kt're są potrzebne do naprawy urządzenia w celu oryginalnego funkcjonowania się.

Dodatkowych kosztów oraz tych związanych z transportem części gwarancyjnych ta gwarancja nie pokrywa.

Ta gwarancja nie dotyczy usterek spowodowanych przez nieprawidłowe użycie, zdemolowanie, niedbałość, wypadek, brak odpowiedniej konserwacji, normalne zużycie, przeróbkę, zmodyfikowanie, zanieczyszczenia materiału opałow, stosowanie niewłaściwych części zamiennych lub naprawę wykonaną nie przez upoważnionego handlowca lub centralę serwisu.

Konserwacja rutynowa jest odpowiedzialnością właściciela.

Niniejsza gwarancja służy za wszystkie gwarancje, dotyczące usterek jawne lub ukryte, jednocześnie możliwość dystrybucji i jakości.

DESA International nie odpowiada za szkody pośrednie, przypadkowe lub zaistniałe konsekwencyjne.

Zatrzymamy prawo do zmieniania tej specyfikacji w dowolnym czasie, bez żadnego zawiadomienia.

Jedyną gwarancją uznawaną jest nasza pisemna gwarancja odpowiadająca normom.

Nie odpowiadamy za inne gwarancje, ani za usterek jawne, ani za ukryte.

RUS - ГАРАНТИЯ И РЕМОНТ

БЕРЕЖНО ДЕРЖИТЕ ЭТУ ГАРАНТИЮ
ОГРАНИЧЕННАЯ ГАРАНТИЯ

DESA International гарантирует, что это оборудование и его части свободны от дефектов, происшедших из материала или обработки за двенадцать (12) месяцев после даты первой покупки если оборудование употребляется и ремонтируется соответственно инструкциям производителя.

Эта гарантия касается только розничного покупателя, когда свидетельство о покупке обеспечено.

Эта гарантия покрывает затраты только тех частей, в которых нуждается для восстановления оборудования в соответствующее состояние эксплуатации. Транспортные и непредусмотренные затраты, связанные с гарантийными частями не компенсируются в рамках этой гарантии.

Эта гарантия не относится к дефектам, происшедшим из неправильного использования, нанесения повреждения, непредусмотрительности, несчастных случаев, отсутствия проведения соответствующего ремонта, нормального износа, изменения, модификации, изгачивания, нечистого горючего, ремонта употреблением неправильных частей и ремонта, осуществлённого неуполномоченным представителем или ремонтной службой. Собственник несёт ответственности за проведение непрерывного заводского ремонта.

Эта специальная гарантия употребляется вместо прочих определённых или не высказанных гарантий, включая в себя гарантию на расходимость и пригодность к данной цели.

DESA International не несёт никакой ответственности за непосредственные, непредусмотренные и подследственные ущербы.

Мы оставляем за собой права на проводимые в любое время и без предварительного сообщения изменения этих спецификаций. Наша стандартная письменная гарантия считается единственной занятой гарантией. Мы не предоставляем прочие определённые или не высказанные гарантии.

LT - GARANTIJA IR REMONTAS

ŠIAŲ GARANTINĘ KORTELĘ REIKIA SAUGOTI
RIBOTA GARANTIJA

Van Cranenbroek garantuoja, kad produktas ir jo sudedamosios dalys neturi medžiagų ir surinkimo defektų bei suteikia nuo pirmosios pirkimo datos 12 mėnesių garantinį laikotarpį, su sąlyga, kad produktas bus eksploatuojamas ir prižiūrimas laikantis instrukcijos nurodymų. Ši pateikiama garantija galios pirkėjui tik tuo atveju, jei bus pateiktas pirkimo įrodymas. Ši garantija apima tik dalių, kurių reikia produktą vėl paruošti tinkamam darbui, kaštus. Transporto ir papildomi kaštai, susiję su garantinėmis dalimis, remiantis šia garantija neatlyginami.

Ši garantija negalioja defektams, kurie atsiranda dėl netinkamo naudojimo, naudojimo ne pagal paskirtį, aplaidumo, nelaimingo atsitikimo, avarijos atvejais, dėl užteršto kuro, netinkamos priežiūros, natūraliai susidėvinčioms dalims, pakeitimams, perdarymams. Garantija taip pat negalioja, jei remontuojama netinkamomis dalimis arba neautorizuotų specialistų ar remonto centrų. Už reguliarią priežiūrą atsakingas pats vartotojas.

Ši garantija turi pirmenybę prieš bet kokias kitas įsakmias arba besąlygiškas garantijas, įskaitant ir tas garantijas, kurios susijusios su tinkamu naudojimu.

Van Cranenbroek neprisiima atsakomybės už tiesiogines, šalutines arba pasekmines žalas.

Mes pasilieiname sau teisę iš anksto neįspėjus keisti esančius techninius duomenis. Vienintelė galiojanti garantija yra mūsų raštiška standartinė garantija. Mes neprisiimame bet kokios tolesnės garantijos.

LV - GARANTIJA UN REMONTS LIELBRITĀNIJĀ

SAGLABĀJIET ŠO GARANTIJU GARANTIJAS IEROBEŽOJUMI

DESA International garantē, ka šī ražojuma un tā sastāvdaļu izgatavošanai lietotie materiāli ir bez defektiem un iekārta atrodas darba kārtībā divpadsmit (12) mēnešu laikā, sākot ar tās pirmās pārdošanas datumu pie noteikuma, ka iekārta tiek lietota un apkopta atbilstoši instrukcijai. Šī garantija attiecas uz pircēju, kas ir iegādājies iekārtu mazumtirdzniecībā, tikai tad, ja iekārta pie pārdošanas ir tikusi pārbaudīta.

Dotā garantija sedz vienīgi to daļu izmaksu, kas ir vajadzīgas ražojuma kārtīgas darbības atjaunošanai. Gadījuma izdevumu, kas saistīti ar garantijas daļām un transportu, atlīdzināšana nav garantijā paredzēta.

Dotā garantija neaptver arī bojājumus, kas ir radušies kļūdainas lietošanas, tīšas nepareizas lietošanas, pavisināšanas, avāriju, pareizas apkopes trūkuma, normāla nodiluma, konstrukcijas izmaiņu vai papildinājumu, nemākulīgas apiešanās, piesārņotas deggāzes vai remontam nepareizu detaļu lietošanas dēļ, kā arī bojājumus, kas ir radušies ārpus tehniskās apkopes stacijas vai no nepilnvarota pārdevēja puses veikta remonta dēļ. Ikdienu apkopes darbi pieder pie iekārtas īpašnieka pienākumiem.

Šī garantija tiek izsniegta jebkuru citu garantiju, publicētu vai mutiski solītu, nomaiņai.

DESA International neuzņemas atbildību par netieši, nejauši radītiem un kādas darbības izrietošiem bojājumiem.

Mēs atstājam sev tiesības izdarīt šajā instrukcijā labojumus jebkurā laikā, par to iepriekš nepaziņojot. Vienīgā spēkā esošā garantija ir mūsu rakstiskā standarta garantija. Mēs nedodam citas garantijas, ne publicētas, ne arī mutiski solītas.

EE - GARANTII JA REMONT

HOIDA SEE GARANTIITUNNISTUS ALLES PIIRATUD GARANTII

DESA International garantē, ka ja selle komponentide valmistamiseks kasutatud materjalidel defektide puudumise ning seadme tūlītīgai kaheteistkümne (12) kuu jooksul, alates esmamūūgi kuupāevast tingimusei, et seadet kasutatakse ja hooldatakse vastavalt juhistei. Kāesolev garantii laiēnēb algetēiēl jāēkaēbandusest ostjateēlē vaid siis, kui garantiinōudega koos esitatakse ostudokument.

Garantii katab vaid nende osade maksūmuse, mis on vajalikuēd toote ettenāhtuēd funktsiōnide taastamiseks. Transportimise ja garantiiosadeēga kaasneēvate kulutuste hūvitamine selle garantii alla ei kuulu.

Garantii ei hōlma ka rikkeid, mis on tekkinuēd vāērkasutuse, kuritarvituse, hooletuse, avariide, korraliku hoolduse puudumise, loomuliku kulumise, konstruktsiōni muutmise vōē tāiustamise, oskamatu kāsētsemise, saastunūd gaasi vōē remondiks ēbasobivate osade kasutamise tōēttu, samuti rikkeid, mis on tekkinuēd sellise remontimise tagajārēl, mida ei ole tehtuēd volitatūd esindaja tōēkoēas vōē hoolduskeskuses. Iēgāpāēēvased hooldustōēd kuuluēvad seadme omaniku kohustuste hulka.

Kāesolev garantii asēndab kōēik muud garantiid, nii kirjalikuēl kui suuliseēl antuēd, sealhulēas ka mūūgi- ja hooldustingimustes sisalduēvad vōē ūksikuēhtumiteēl kehtēstatuēd garantiid.

DESA International ei vōēta endale vastutust kaudsēl, juhuslikuēl vōē millēgi tagajārēl tekkinuēd kahjustuste ēest.

Tootjāēl on ēēigus tehnilisi andmeid muuta ilma sellest ēeraldi teatamata. Ainsaks rakendatavaks garantiiks on meie standardeē kirjalik garantii. Me ei anna muid garantiisid, ei kirjalikke ēēga suulisi.

Model
Serial No.
Date of Purchase



Innsbruckweg 144, 3047 AH Rotterdam
Postbus 11158, 3004 ED Rotterdam Nederland
Telefoon 010 - 437 66 66, Telefax 010 - 415 09 10
For information, write: DESA International, P.O. Box 90004
Bowling Green, Kentucky 42102 - 9004 U.S.A.
ATTN: Customer Service Department
When writing, always include model number and serial number.

DESA
E U R O P E B . V .

Innsbruckweg 144, 3047 AH Rotterdam
Postbus 11158, 3004 ED Rotterdam Nederland
Telefoon 010 – 437 66 66, Telefax 010 – 415 09 10
www.desaeurope.com