

PATRIOT

ИНСТРУКЦИЯ ПО ЭКСПЛУАТАЦИИ

LS 101

ПИЛА ЛОБЗИКОВАЯ СЕТЕВАЯ

190 30 1101



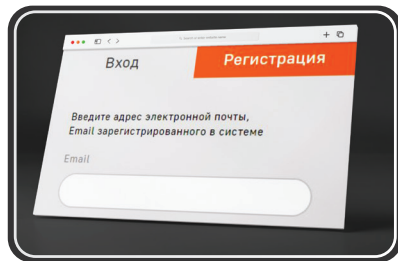
Мы позаботились и разместили цифровую версию инструкции на странице продукта. Также вы можете узнать о новинках, подписавшись на наши аккаунты в популярных соцсетях.

**ПРОГРАММА ЛОЯЛЬНОСТИ
ДЛЯ РОЗНИЧНЫХ ПОКУПАТЕЛЕЙ**

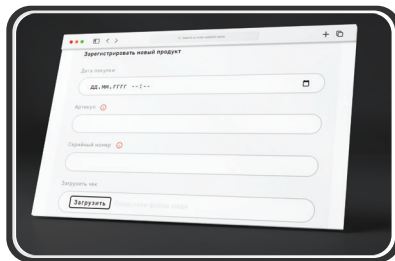


ПРОГРАММА ЛОЯЛЬНОСТИ ДЛЯ РОЗНИЧНЫХ ПОКУПАТЕЛЕЙ

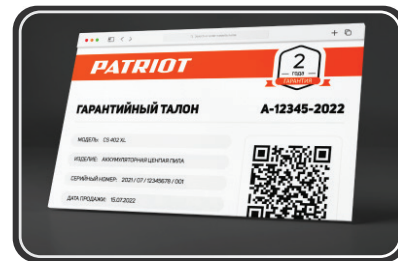
ПОЛУЧИТЕ ЦИФРОВОЙ ГАРАНТИЙНЫЙ ТАЛОН



1 Авторизуйтесь на сайте my.onlypatriot.com



2 Зарегистрируйте кассовый чек в течение 30 дней после покупки



3 Получите цифровой гарантийный талон с расширенной гарантией

КОПИТЕ БОНУСЫ И УЧАСТВУЙТЕ В ЕЖЕМЕСЯЧНЫХ РОЗЫГРЫШАХ ПРИЗОВ



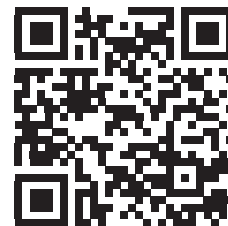
Регистрируйте товары my.onlypatriot.com



Оставляйте отзывы на товары и получайте бонусы



Обменивайте бонусы на ценные подарки



ИНСТРУКЦИЯ ПО ВЫПУСКУ ЦИФРОВОГО ГАРАНТИЙНОГО ТАЛОНА, УСЛОВИЯ РАСШИРЕННОЙ ГАРАНТИИ И СПИСОК ТОВАРОВ

ВВЕДЕНИЕ	4
ОБЛАСТЬ ПРИМЕНЕНИЯ И НАЗНАЧЕНИЕ	5
ТЕХНИЧЕСКИЕ ХАРАКТЕРИСТИКИ	5
ВНЕШНИЙ ВИД ЭЛЕКТРОИНСТРУМЕНТА	5
ИНСТРУКЦИЯ ПО ТЕХНИКЕ БЕЗОПАСНОСТИ	6
ПОДГОТОВКА К РАБОТЕ	6
ПОРЯДОК РАБОТЫ	7
РЕКОМЕНДАЦИИ ПО ЭКСПЛУАТАЦИИ	7
ТЕХНИЧЕСКОЕ ОБСЛУЖИВАНИЕ	8
СРОК СЛУЖБЫ, УСЛОВИЯ ХРАНЕНИЯ, ТРАНСПОРТИРОВКИ И УТИЛИЗАЦИИ	8
ВОЗМОЖНЫЕ НЕИСПРАВНОСТИ И МЕТОДЫ ИХ УСТРАНЕНИЯ	9
КОМПЛЕКТАЦИЯ	10
РАСШИФРОВКА СЕРИЙНОГО НОМЕРА	10
ГАРАНТИЙНЫЙ ТАЛОН	11
ГАРАНТИЙНЫЕ ОБЯЗАТЕЛЬСТВА	12

Благодарим Вас за приобретение электроинструмента торговой марки Patriot.



ВНИМАНИЕ! Данная Инструкция содержит необходимую информацию, касающуюся работы и технического обслуживания электроинструмента Patriot. Внимательно ознакомьтесь с Инструкцией перед началом эксплуатации. Не допускайте людей не ознакомившихся с данным руководством к работе. Настоящая Инструкция является частью изделия и должна быть передана покупателю при его приобретении.

Информация, содержащаяся в Инструкции по эксплуатации, действительна на момент издания. Изготовитель оставляет за собой право вносить в конструкцию изменения, не ухудшающие характеристики инструмента, без предварительного уведомления.

Условия реализации

Розничная торговля инструментом и изделиями производится в магазинах, отделах и секциях магазинов, павильонах и киосках, обеспечивающих сохранность продукции, исключающих попадание воды.

При совершении купли продажи лицо осуществляющее продажу товара, проверяет в присутствии покупателя внешний вид товара, его комплектность и работоспособность. По возможности производит отметку в гарантийном талоне, прикладывает гарантийный чек. Предоставляет информацию об организациях выполняющих монтаж, подключение, и адреса сервисных центров.

Данные по шуму и вибрации

Средний уровень звукового давления, L_{pa} , дБ(A)	84
Средний уровень звуковой мощности, L_{wa} , дБ(A)	95
Коэффициент неопределенности, K, дБ	3
Среднеквадратичное значение скорректированного виброускорения a_h , m/c^2	5
Коэффициент неопределенности, K, m/c^2	1,5

ОБЛАСТЬ ПРИМЕНЕНИЯ И НАЗНАЧЕНИЕ

Назначение

Лобзиковая пила предназначена для продольного, поперечного, косо­го и фигурного пиления дерева, фанеры, древесностружечных плит (кроме асбестосодержащих), металла, сплавов и аналогичных материалов, а также пластмасс (при установке соответствующего пильного полотна).

Область применения

Изделие предназначено для использования в районах с умеренным климатом с температурой от -10°C до +40°C, влажностью воздуха не более 80% и отсутствием прямого воздействия атмосферных осадков и чрезмерной запыленности воздуха.

ТЕХНИЧЕСКИЕ ХАРАКТЕРИСТИКИ

Модель	LS 101
Артикул	LS 101-04G
Потребляемая мощность	~230В/50Гц, 850 Вт
Частота ходов пилки, 1/мин	3000
Макс. глубина пропила (дерево / сталь / алюминий), мм	100/10/8
Амплитуда хода пилки, мм / Тип хвостовика пилки	20 / Т
Регулировка угла наклона / Лазерный указатель	+ / +
Прорезиненная рукоятка ExtraGrip	+
Быстрая замена пильного полотна	+
Возможность подключения к пылесосу	+
Литая платформа основания	+
Прорезиненный морозостойкий кабель	+

ВНЕШНИЙ ВИД ЭЛЕКТРОИНСТРУМЕНТА (Рис. 1)

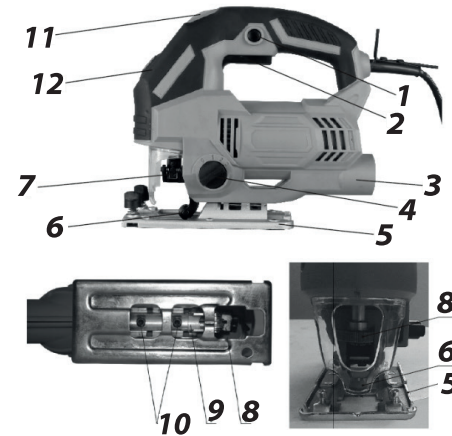


Рис. 1

1. Кнопка блокировки включения;
2. Кнопка включения / выключения;
3. Патрубок удаления стружки;
4. Регулировка маятникового хода;
5. Основание;
6. Направляющая пильного полотна;
7. Защитное стекло;
8. Крепление пильного полотна;
9. Направляющая;
10. Винты регулировки угла пропила;
11. Регулировка скорости;
12. Кнопка вкл/выкл лазерного указателя;



ВНИМАНИЕ! Внешний вид и устройство инстру­мента могут отличаться от представленных в инструкции.

ИНСТРУКЦИЯ ПО ТЕХНИКЕ БЕЗОПАСНОСТИ

1. Перед началом работы осмотрите и визуально проверьте изделие, кабель и инструмент на отсутствие видимых механических повреждений. Не используйте поврежденный (*искривленный, со сколами или трещинами*) сменный инструмент.
2. Всегда отключайте кабель питания от сети после окончания работы и перед любыми работами по обслуживанию изделия.
3. При работе в неблагоприятных условиях (*в условиях запыленности, повышенном уровне шума и вибрации*) используйте средства индивидуальной защиты.
4. После выключения инструмента пильное полотно еще некоторое время продолжает двигаться. Во избежание травм и повреждений не прикасайтесь к нему до полной остановки и не пытайтесь тормозить его руками или иными предметами.
5. В процессе работы сменный инструмент сильно нагревается. При необходимости извлечения дождитесь его остывания или используйте защитные перчатки.
6. Изделие передает на оператора повышенную вибрацию. Во избежание ущерба здоровью делайте перерывы в работе и ограничивайте общее время (*за смену*) работы с изделием.
7. Ремонт электроинструмента должен выполняться только специалистом. Не ремонтируйте инструмент самостоятельно. Если электроинструмент работает не надлежащим образом - обратитесь за помощью в авторизованный сервисный центр Patriot.

ПОДГОТОВКА К РАБОТЕ

Замена / установка пильного полотна

1. Отключите лобзик от сети.
2. Переверните лобзик опорной подошвой (7) вверх.
3. Поднимите защитное стекло (2), чтобы получить доступ к механизму крепления держателя пильного полотна.
4. Нажмите на рычаг держателя пильного полотна, снимите старое пильное полотно, установите новое в крепление до упора. Важно, чтобы зубцы полотна смотрели вперед, а гладкая сторона полотна упиралась в опорный ролик (1), отпустите рычаг держателя. Опорный ролик предотвращает отклонение полотна и обеспечивает разгрузку механической части толкателя. Он служит в качестве упора и автоматически образует угол зажима в 90°.
5. Опустите защитное стекло, перед работой убедитесь, что пильное полотно установлено ровно и без перекосов и надежно закреплено.

Примечание! Соблюдайте осторожность во время замены пильного полотна, во время работы полотно может существенно нагреваться, не касайтесь полотна сразу после окончания пиления.

Регулировка угла распила

При помощи лобзика можно производить распил материала под углом вплоть до 45°. Для регулировки угла распила необходимо:

1. Шестигранным ключом ослабьте регулировочные винты в нижней части опорной подошвы (7). Перемещая опорную подошву, поверните её на требуемый угол распила (*до 45°*).

2. После установки требуемого угла наклона затяните регулировочные винты опорной подошвы (7).

Установка маятникового хода

Для обработки материалов с оптимальной подачей данный лобзик оснащен регулируемым маятниковым ходом. Переключателем маятникового хода (6) можно выбрать желаемый вид работы.

ПОРЯДОК РАБОТЫ

Включение и отключение лобзика

Лобзик включается / выключается кнопкой пуска (5). С помощью кнопки фиксации (4) находящейся на боковой стороне рукоятки, кнопку включения можно зафиксировать для непрерывного режима работы. Для снятия выключателя с фиксации нужно повторно коротко нажать на кнопку включения (5) и затем отпустить ее.

Рекомендации по выбору числа ходов пилки

Сделать работу более эффективной позволяет регулировка оборотов (3), поворачивая колесико-регулятор вы можете установить оптимальное число оборотов для той или иной операции.

Низкое число оборотов — для пиления стекла, керамики, металла;

Среднее число оборотов — для пиления пластмассы, фанеры и т.д.;

Высокое число оборотов — при обработке древесины твердых и мягких пород, плит ДСП.

Оптимальная настройка числа оборотов определяется опытным путем до начала работы. Результаты зависят от многих факторов: качество и толщина материала, состояние пильного полотна и т.д.

РЕКОМЕНДАЦИИ ПО ЭКСПЛУАТАЦИИ

1. Во избежание несчастных случаев, каждый раз перед включением изделия в сеть проверяйте выключенное положение клавиши включения (5) и кнопки блокировки (4).

2. Обеспечьте хорошее освещение и порядок на рабочем месте.

3. Не прилагайте излишних усилий при работе с изделием. Это не ускорит процесс пиления, но может снизить качество работы и сократить срок службы изделия.

4. Для исключения перегрева делайте перерывы в работе, достаточные для охлаждения изделия.

5. Проверяйте состояние сетевого кабеля. Не допускайте повреждения изоляции, чрезмерных тянущих и изгибающих нагрузок.

6. В целях обеспечения максимальной эффективности при эксплуатации и получения наилучших результатов при работе с электролобзиком, очень важно выбрать подходящее пильное полотно, которое больше всего соответствует типу и толщине материала, резание которого будет выполняться (Таб. 1)

Шаг зубьев	Материал
3-4 мм	Дерево, пластик
1,5-2,5 мм	Алюминий
0,7-1,5 мм	Сталь

Таб. 1

ТЕХНИЧЕСКОЕ ОБСЛУЖИВАНИЕ

Общее обслуживание



ВНИМАНИЕ! Перед проведением работ по техобслуживанию, проверяйте, что инструмент выключен от сети пинания.

Очищайте изделие от грязи чистой ветошью. Не используйте для очистки пластиковых деталей растворители и нефтепродукты.

СРОК СЛУЖБЫ, УСЛОВИЯ ХРАНЕНИЯ, ТРАНСПОРТИРОВКИ И УТИЛИЗАЦИИ

Срок службы и утилизация

Срок службы изделия составляет 5 лет с момента даты продажи. Если дата продажи не указана, срок службы исчисляется с даты выпуска. Не выбрасывайте изделие в бытовые отходы! Отслуживший свой срок инструмент должен утилизироваться в соответствии с Вашими региональными нормативными актами по утилизации электроинструментов.

Условия хранения

Срок хранения - 5 лет при условии хранения в закрытых помещениях с естественной вентиляцией в упаковке при температуре воздуха от -10°C до +50°C и влажности воздуха не более 80 %.

Условия транспортировки

Транспортировать продукцию можно любым видом закрытого транспорта в упаковке производителя или без нее, с сохранением изделия от механических повреждений, атмосферных осадков.

Критерии предельного состояния

Критериями предельного состояния изделия являются состояния, при которых его дальнейшая эксплуатация недопустима или экономически нецелесообразна. Например, чрезмерный износ, коррозия, деформация, старение или разрушение узлов и деталей или их совокупность при невозможности их устранения в условиях авторизированных сервисных центров оригинальными деталями, или экономическая нецелесообразность проведения ремонта.

Технический регламент таможенного союза

ТР ТС 004/2011 «О безопасности низковольтного оборудования»,
ТР ТС 010/2011 «О безопасности машин и оборудования»,
ТР ТС 020/2011 «Электромагнитная совместимость технических средств»

ВОЗМОЖНЫЕ НЕИСПРАВНОСТИ И МЕТОДЫ ИХ УСТРАНЕНИЯ

ВОЗМОЖНЫЕ НЕИСПРАВНОСТИ И МЕТОДЫ ИХ УСТРАНЕНИЯ

Неисправность	Возможная причина	Действия по устранению
Изделие не включается	Нет напряжения в сети	Проверьте напряжение в сети
	Неисправен выключатель или иной электронный компонент	Обратитесь в сервисный центр для ремонта или замены
	Полный износ щеток	Обратитесь в сервисный центр для замены
	Неисправен двигатель	Обратитесь в сервисный центр для ремонта или замены
Изделие не развивает полных оборотов или не работает на полную мощность	Низкое напряжение сети	Проверьте напряжение в сети
	Износ щеток	Обратитесь в сервисный центр для замены
	Сгорела обмотка или обрыв в обмотке двигателя	Обратитесь в сервисный центр для ремонта
	Неисправен выключатель или иной электронный компонент	Обратитесь в сервисный центр для ремонта или замены
	Заклинивание в механизме	Обратитесь в сервисный центр для ремонта
Результат пиления неудовлетворительный	Частота хода и тип пилки не соответствуют выполняемой работе	Настройте изделие согласно выполняемой работе
	Использование маятникового хода	Отключите маятниковый ход или уменьшите его ступень
	Повышенное усилие подачи изделия (вызывает увод пилки)	Снизьте усилие подачи
Изделие остановилось при работе	Закусывание или зажим пилки	Освободите пилку
	Полный износ щеток	Обратитесь в сервисный центр для замены
	Заклинивание механизма	Обратитесь в сервисный центр для ремонта
Изделие перегревается	Чрезмерно интенсивный режим работы, слишком быстрая подача инструмента, чересчур твердая или большой толщины заготовка	Измените режим работы, снизьте скорость подачи, уменьшите частоту хода полотна
	Высокая температура окружающего воздуха, слабая вентиляция, засорены вентиляционные отверстия	Примите меры к снижению температуры, улучшению вентиляции, очистке вентиляционных отверстий
	Недостаток смазки, заклинивание механизма	Обратитесь в сервисный центр для ремонта
	Сгорела обмотка или обрыв в обмотке	Обратитесь в сервисный центр для ремонта

PATRIOT

КОМПЛЕКТАЦИЯ / РАСШИФРОВКА СЕРИЙНОГО НОМЕРА

КОМПЛЕКТАЦИЯ

ЛОБЗИКОВАЯ ПИЛА	1 ШТ.
ПАРАЛЛЕЛЬНАЯ НАПРАВЛЯЮЩАЯ	1 ШТ.
ПИЛЬНОЕ ПОЛОТНО	1 ШТ.
КОМПЛЕКТ ЗАПАСНЫХ ЩЕТОК	1 ШТ.
ШЕСТИГРАННЫЙ КЛЮЧ	1 ШТ.
ИНСТРУКЦИЯ С ГАРАНТИЙНЫМ ТАЛОНОМ	1 ШТ.

РАСШИФРОВКА СЕРИЙНОГО НОМЕРА

/ 2024 / 01 / 20107963 / 00001 /

—
2024 — год производства

—
01 — месяц производства

—
20107963 — индекс модели

—
00001 — индекс товара