



Открытое акционерное общество  
«КАЛУЖСКИЙ ДВИГАТЕЛЬ»

---

# **МОТОБЛОК МБ-1Д1(2)М**

**и его модификации**

**Руководство по эксплуатации  
005.45.0100 РЭ1**

## **Мотоблок МБ-1Д1(2)М**

**это:**

Мощный, четырехтактный, экономичный двигатель

позволяет при обработке, в зависимости от состояния почвы, создавать необходимые тяговые усилия в широком диапазоне скоростей (от 1,8 км/ч)

Поворотное рулевое устройство, изменяемая колея:

создают дополнительные удобства при обработке почвы в междурядьях

Встроенный в редуктор механизм расцепки полуосей

существенно повышает маневренность мотоблока, в т.ч. при транспортировании грузов до 350 кг и скоростью до 12 км/ч

Шкив отбора мощности и навесное устройство

позволяет агрегатировать мотоблок с:

- косилкой роторной
- плугом
- окучником
- выкапывателем
- мотопомпой
- тележкой и т.д.

**Соответствие мотоблока нормам безопасности подтверждено сертификатом соответствия Госстандарта России**

## Содержание

	стр.	
1	Обще указания	5
2	Основные технические данные	7
3	Комплект поставки	8
4	Требования по технике безопасности	9
5	Устройство мотоблока	10
5.1	Общая часть	10
5.2	Двигатель	10
5.3	Редуктор	10
5.4	Сцепление	11
5.5	Органы управления	11
5.6	Колёса	12
5.7	Культиватор	12
6	Подготовка к работе	12
7	Порядок работы	14
8	Техническое обслуживание	15
8.1	Виды и периодичность технического обслуживания	15
8.2	Ежедневное техническое обслуживание	16
8.3	Техническое обслуживание через 25 – 30 часов работы	16
8.4	Техническое обслуживание через 50 часов работы	16
8.5	Техническое обслуживание при хранении	17
8.6	Замена масла в редукторе	17
8.7	Консервация	18
9	Транспортирование и хранение	18
10	Возможные неисправности и методы их устранения	19
11	Регулировка дистанционного управления	20
12	Замена ремней клиноременной передачи	20
13	Работа мотоблока с культиватором	21
14	Особенности зимней эксплуатации мотоблока	21
15	Свидетельство о приёмке	22
16	Сроки службы и хранения, гарантии изготовителя	22
17	Перечень навесных и прицепных орудий, допускаемых для работы с мотоблоком МБ-1Д1(2)М и его модификациями	24

## РИСУНКИ НА МОТОБЛОК

Рис. 1	Редуктор. Продольный разрез	25
Рис. 2	Мотоблок. Вид слева	26
Рис. 3	Мотоблок. Вид справа сзади	27
Рис. 4	Колесо	28
Рис. 5а, 5б, 5в, 5г	Культиватор	28,29,30
Рис. 6	Мотоблок. Вид справа	31
Рис. 7	Замена масла в редукторе	32
Рис. 8	Замена ремней клиноременной передачи	32
Рис. 9	Дистанционное управление	33
Рис. 10.	Регулировка высоты руля.	33
Рис. 11.	Рычаг разблокировки выходного вала	34
Рис. 12.	Регулировка устройства разблокировки выходного вала мотоблока МБ-1Д2М и его модификаций	34
Рис. 13.	Мотоблок МБ-1Д1(2)М и его модификации	35
Рис. 14.	Редуктор с механизмом разблокировки выходного вала	36
	Список предприятий выполняющих гарантийное обслуживание и ремонт изделий производства «КАДВИ»	37
	Гарантийный талон	41,43

## 1 ОБЩИЕ УКАЗАНИЯ

1.1 В настоящем руководстве изложены основные технические данные, описания, правила эксплуатации и технического обслуживания мотоблока.

Основные технические данные, правила хранения, эксплуатации и технического обслуживания двигателя, входящего в состав мотоблока, изложены в руководстве по эксплуатации на двигатель, являющийся неотъемлемой частью настоящего руководства.

На модификациях мотоблока устанавливаются различные двигатели. Отличительные данные см. в таблице.

Таблица

Модификация мотоблока	Двигатель	Мощность л. с/кВт
МБ-1Д1(2)М1	ДМ-1М1	6,0 / 4,4
МБ-1Д1(2)М	ДМ-1М	
МБ-1Д1(2)М6	INTEK 5,5 HP	5,5 / 4,0
МБ-1Д1(2)М7	INTEK 6,5 HP	6,5 / 4,8
МБ-1Д1(2)М8	TECUMSEN GEOTEC 65 OHV	6,5 / 4,8
МБ-1Д1(2)М9	HONDA GX-160	5,5 / 4,0
МБ-1Д1(2)М10	Lifan 168 F-2A	6,5 / 4,8
МБ-1Д1(2)М11	Vanguard 6,0HP	6,0 / 4,4
МБ-1Д1(2)М12	Lianlong 168F-1	6,5/4,8
МБ-1Д1(2)М13	Robin Subaru EX17	6,0/4,4
МБ-1Д1(2)М14	Robin Subaru EX21	7,0/5,2
МБ-1Д1(2)М15	КАДВИ 168F-2A	6,5/4,8

1.2 Мотоблок многофункциональный, легкий и компактный агрегат предназначен для выполнения сельскохозяйственных работ на приусадебных участках, в садах и огородах индивидуального пользования.

1.3 Мотоблок удобен и прост в эксплуатации. Мощный и экономичный четырехтактный двигатель позволяет использовать мотоблок в различных хозяйственных работах.

1.4 В комплекте с навесными орудиями мотоблок может пахать легкие почвы, бороновать и культивировать, нарезать и прочищать борозды, окучивать и выкапывать корнеплоды, косить, перевозить грузы и т. д.

1.5 Данное руководство по эксплуатации составлено на мотоблок, укомплектованный фрезой-культиватором.

1.6 При использовании с мотоблоком других навесных орудий, необходимо руководствоваться дополнительными указаниями, изложенными в руководстве по эксплуатации на каждое навесное орудие.

1.7 Работа на мотоблоке не требует специальной подготовки, но следует иметь в виду, что эксплуатация мотоблока и работа с каждым навесным орудием требует определенных навыков.

#### **ЗАПРЕЩАЕТСЯ:**

- эксплуатация мотоблока лицам моложе 18 лет;
- движение мотоблока собственным ходом по магистрали, шоссе и дорогам общего пользования;
- использование масел и бензина, не соответствующих требованиям данного руководства, что может привести к заклиниванию поршня, надирам и поломке шатуна;
- эксплуатация мотоблока с меньшим уровнем масла в двигателе и редукторе, чем это указано в руководстве;
- в период обкатки мотоблока развивать максимальные обороты и давать максимальную нагрузку.

1.8 В настоящем руководстве приведен «Перечень навесных и прицепных орудий, допускаемых для работы с мотоблоком».

1.9 Продукция сертифицирована по условиям безопасности в системе ГОСТ Р и соответствует требованиям ГОСТ 12.2.140-2004, ГОСТ 12.1.012-90, ГОСТ 12.1.003-83, ГОСТ 26336-84 и ТУ 23.1.383-84.

## 2 ОСНОВНЫЕ ТЕХНИЧЕСКИЕ ДАННЫЕ

2.1	Габаритные размеры МБ-1Д1(2)М и его модификации, мм,		
	длина	–	1470±30;
	ширина	–	580±30;
	высота	–	1000±50
2.2	Масса сухая, кг, не более	–	100
2.3	Скорость транспортная, м/с (км/ч), не менее:		
	на I передаче	–	1,0 (3,6)
	на II передаче	–	2,5 (9)
2.4	Колея, мм, без удлинителей, транспортировочная с удлинителями, рабочая	–	310 590
2.5	Минимальный радиус поворота, м, не более (с учетом проскальзывания колес)		
	МБ-1Д1М и его модификации	–	1,1
	МБ-1Д2М и его модификации	–	0,33
2.6	Дорожный просвет, мм	–	140
2.7	Работоспособность мотоблока обеспечивается при температуре окружающего воздуха, °С	–	от -5 до +35
2.8	Допускаемый угол продольного наклона мотоблока относительно оси колес, град., не более	–	± 20
2.9	Угол поперечной статической устойчивости, град., не менее		
	при транспортировочной колее 310 мм	–	10
	при рабочей колее 590 мм	–	24
2.10	Ходовая система		
1)	тип	–	колесная, по схеме 2х2
2)	механизм сцепления	–	за счет натяжения ремней клиноременной передачи
3)	редуктор	–	2-х скоростной, механический, цепной
4)	число передач:		
	переднего хода	–	2
	заднего хода	–	2

5)	шины	– (4,00-10) модели Ф106 ГОСТ 7463-2003 (4,50-10) модели 604В ТУ 38.05.01.057-2002	
6)	рулевое управление	– штанговое, регулируемое по высоте	
7)	работоспособность обеспечивается на:	редуктора – масле трансмиссионном ТАД-17И, ТАП-15В и других по ГОСТ 23652- 79 допускается смешивание масел в любой пропорции).	
2.11	Уровень звука на рабочем месте оператора, дБА, не более	–	92
2.12	Культиватор:		
1)	ширина захвата, мм	–	722-1133
2)	диаметр, мм	–	360

### 3 КОМПЛЕКТ ПОСТАВКИ

3.1	Мотоблок	–	1 шт.
3.2	Комплект сменного оборудования	–	1 компл.
	Варианты комплектов:		
1)	КМБ 1.001.000.1 Культиватор в сборе (рис. 5а)		
2)	КМБ 1.001.000.10-01 Культиватор в сборе (рис. 5б)		
3)	КМБ 1.001.000.1-02 Культиватор в сборе (рис. 5в)		
4)	КМБ 1.001.000.1-03 Культиватор в сборе (рис. 5г)		

Комплект сменного оборудования к мотоблоку поставляется по варианту 1 (Рис. 5а).

По заявке покупателя возможна поставка комплекта сменного оборудования по вариантам 2,3 или 4 (рис. 5б, 5в, 5г).



3.3	Комплект принадлежностей:	—	1 компл.
1)	КМБ 1.001.017.1 Удлинитель	—	2шт.
2)	КМБ1.001.025 Шпонка в сборе	—	2 шт.
3)	005.45.0440 Стопор	—	2шт.
3.4	Запасные части:	—	
1)	Ремень А-1180 вн I ГОСТ 1284.1-89 или А-1213 I ГОСТ 1284.2-89	—	2 шт.
2)	Ремень Z(0) 1400 I или Z(0) 1400 вн I ГОСТ 1284.1-89	—	1 шт.
3)	Запасные части к двигателю согласно руководства по эксплуатации	—	1 компл.
3.5	Руководство по эксплуатации 005.45.0100 РЭ1	—	1 шт.
3.6	Руководство по эксплуатации двигателя	—	1 шт.
3.7	Упаковочный лист	—	1 шт.
3.8	Упаковочный ящик	—	1 шт.

#### **4 ТРЕБОВАНИЯ ПО ТЕХНИКЕ БЕЗОПАСНОСТИ**

4.1 При эксплуатации мотоблока строго соблюдайте правила безопасных приемов работы:

4.1.1 Постоянно поддерживайте мотоблок в технически исправном состоянии согласно данному руководству.

4.1.2 Заправку топливного бака, регулировку, техническое обслуживание и другие виды работ производите при неработающем двигателе. Заливайте топливо в бак через воронку с фильтром.

4.1.3 Избегайте случаев попадания этилированного бензина на тело.

4.1.4 Эксплуатируйте мотоблок только с установленными защитными щитками. Перед пуском тщательно проверьте правильность установки защитных щитков и жесткость их крепления.

4.1.5 При работе в помещениях (теплицах) обеспечьте хорошую естественную или искусственную вентиляцию, периодически останавливайте двигатель и тщательно проветривайте помещение.

4.1.6 Для снижения вредных воздействий вибрации при работе на мотоблоке более 45 минут, а для модификаций МБ-1Д1(2)М12 не более 30 минут, рекомендуется работать в рукавицах группы А ГОСТ 12.4.002-97.

Для снижения вредного воздействия шума на слуховые органы, непрерывную эксплуатацию мотоблока производить в течение одного часа с перерывом не менее 30 мин., или использовать наушники типа «Беруши», группа А ГОСТ Р 12.4.208-99.

4.1.7 Не оставляйте мотоблок без присмотра с работающим двигателем.

4.2 С целью соблюдения противопожарной безопасности не допускается:

- подтекания топлива в системе питания;

- эксплуатации мотоблока вблизи открытого огня и легковоспламеняющихся материалов;
- курения или открытого пламени при заправке бензина в топливный бак;
- чистки мотоблока ветошью, смоченной в бензине.

В случае возникновения пожарной ситуации немедленно остановите мотоблок, выключите двигатель, выявите причины, создавшие эту ситуацию и устранили их.

4.3 С целью максимального снижения вредных воздействий паров топлива и токсичных отработавших газов, при работе с мотоблоком выбирайте направление его движения таким образом, чтобы эти пары и газы, при наличии ветра, уносились в противоположную от вас сторону.

4.4 При работе с культиватором запрещается:

- 1) находиться посторонним лицам в зоне работы фрез;
- 2) перемещать мотоблок на себя с помощью заднего хода;
- 3) приближаться к фрезам, особенно при поворотах, на расстояние меньше, чем расстояние от работающего до них при движении вперед;
- 4) передвижение мотоблока собственным ходом с участка на участок с культиватором.

## **5 УСТРОЙСТВО МОТОБЛОКА**

5.1 Общая часть.

5.1.1 Мотоблок состоит из следующих основных частей:

- 1) двигателя;
- 2) редуктора;
- 3) сцепления;
- 4) органов управления;
- 5) двух колес (или четырех культиваторов).

5.2 Двигатель (см. Руководство по эксплуатации двигателя).

5.3 Редуктор.

5.3.1 Редуктор предназначен для изменения передаточного отношения и передачи вращения от шкива редуктора к колесам (культиватору).

Редуктор цепной, состоит из правой 2 (рис.1) и левой 20 половины корпуса; цепей: 4,12,19,22,24, вала переключения 25; ручки переключения 1; трех блоков звездочек 9,13,23; выходного вала 17.

Мотоблок МБ-1Д2М и его модификации оборудованы устройством разблокировки выходного вала (см. рис.12).

Привод управления механизмом разблокировки регулируется изменением крепления оболочки троса (поз.1) так, чтобы при полностью нажатой ручке рычага разблокировки выходного вала (рис.11) шлицевая втулка полностью вышла из зацепления.

При полностью отпущенной ручке рычага разблокировки выходного вала свободный ход ручки должен быть 1-2 мм и упор «У» должен упираться в регулировочный болт (поз.2), при этом регулировочный болт не трогать.

Редуктор имеет две передачи - высокую и низкую (рис.6).

I – до конца внутрь – низкая передача; II – среднее положение (нейтральное); III – до конца наружу – высокая передача.

На правой половине 2 корпуса имеется отверстие, закрытое пробкой 5, которое служит для залива и слива масла (рис.1).

Левая 20 и правая 2 половины корпуса уплотняются прокладкой 3, в средней части крепятся болтами 7,10,14 с гайками и по краям болтами 18, схема затяжки болтов изображена на рисунке 1.

На внешние концы выходного вала 17 устанавливаются колеса (или культиватор). К каждой из половин редуктора приварены угольники 8,21, к которым крепятся двигатель, руль, элементы клиноременной передачи.

На рис. 14 показан редуктор с механизмом разблокировки выходного вала. При нажатии на рычаг разблокировки (рис.11), трос 1 передает усилие на рычаг 8 (рис.14), расположенный на валу 7. В зависимости от направления вращения вала 1, вилка 6 перемещает шлицевую втулку 2, которая вводит в зацепление или выводит из зацепления правую и левую полуоси поз.1 и 4.

#### 5.4 Сцепление.

5.4.1 Сцепление предназначено для передачи крутящего момента коленвала к редуктору и состоит из двух ремней 3 и 4 (рис.2), шкива переднего хода 2, шкива 24 заднего хода, ведущего шкива 1, шкива 16 редуктора, тяг 11 и 12, рычагов 13–переднего хода и 14–заднего хода, пружин 6 и 8.

При нажатии рычага 13 переднего хода, шкив 2 переднего хода, перемещаясь создает необходимое натяжение ремня 3 переднего хода, и вращение от ведущего шкива 1 через ремень 3 переднего хода передается на шкив 16 редуктора.

При нажатии рычага 14 заднего хода, кронштейн заднего хода 9 поворачиваясь, через шкив 24, создает необходимое натяжение ремня 4, и вращение от ведущего шкива 1 через ремень 4 передается на шкив 16 редуктора.

#### 5.5 Органы управления.

5.5.1 Органы управления предназначены для изменения режима работы двигателя и направления движения мотоблока.

Органы управления состоят из руля 8 (рис. 3), тяг 11 и 12, рычага управления двигателем 14, ручки переключения передач 13.

Руль 8 предназначен для изменения направления движения мотоблока. Руль крепится четырьмя болтами к угольникам 8 и 21 (рис. 1) редуктора.

На правой ручке руля винтом 16 (рис. 3) крепится рычаг 14 управления двигателем, который тросом 15 через рычаг и пружину соединяется с рычагом дроссельной заслонки регулятора.

На модификациях МБ-1Д2М на правой ручке руля крепится рычаг разблокировки выходного вала (рис. 11).

На левой ручке руля, сверху, установлен рычаг 13 (рис. 2) переднего хода, который через тягу 11, цепочку 7 и пружину 6 соединяется со шкивом 2

переднего хода, а снизу установлен рычаг 14 заднего хода, который через цепочку 15, тягу 12 и пружину 8 соединяется с рычагом 9, на котором установлен шкив 24 заднего хода.

На модификациях мотоблока МБ-1Д1(2)М регулировка высоты руля осуществляется при помощи гаек 3. Ослабив гайки 3, переместите руль на нужную вам высоту и затяните гайки (Рис. 13).

5.6 Колеса (комплекуются по согласованию с заказчиком).

5.6.1 Колесо состоит из пневматической или литой шины 1 (рис. 4), диска 3 и ступицы 5.

Если наружная часть протектора выполнена в виде елочки, то при установке на мотоблок колеса поставьте углом вперед.

Диск состоит из двух половин, соединенных между собой тремя болтами. Ступица 5 крепится к диску пятью болтами 4.

Втулка ступицы имеет отверстие, в которое вставляется стопор 2 после установки колеса на выходной вал.

5.7 Культиватор.

5.7.1 Культиватор предназначен для рыхления и культивирования почвы.

Культиватор состоит из двух фрез 3 и двух культиваторов 1, соединенных попарно шпонками 2 и болтами 6 (рис.5а).

Культиватор устанавливается на выходной вал редуктора вместо колес.

**ПРИМЕЧАНИЕ:** Для получения лучших результатов при пахоте, выкапывании и окучивании целесообразно устанавливать на мотоблоке металлические штампованные колеса (грунтозацепы).

## 6 ПОДГОТОВКА К РАБОТЕ

6.1 Соедините кронштейн 1 (рис.3) со скобой 4 и зафиксируйте шкворнями 2 и 3.

6.2 В кронштейн 1 вставьте ограничитель 7 на нужную глубину обработки почвы и закрепите фиксатором 6.

6.3 Отвернув две гайки и болт, снимите щиток 17.

6.4 Отрегулируйте высоту руля по росту работающего и закрепите его при помощи гаек 3 в соответствии с рисунком 13.

6.5 Подсоедините тяги управления к рычагам на левой ручке руля:

1) один конец тяги 11 (рис. 2) присоединить к рычагу 13 переднего хода, а второй с помощью цепочки 7 к пружине 6;

2) один конец тяги 12 присоедините к рычагу 14 заднего хода с помощью цепочки 15, а второй – к пружине 8.

6.6 Нажмите поочередно на рычаг 13 переднего, а затем рычаг 14 заднего хода и проверьте натяжение ремня 3 переднего хода и ремня 4 заднего хода. При свободном положении рычагов 13 и 14 ремни должны свободно провисать, а шкив при работающем двигателе не должен иметь вращения на ремень.

При необходимости отрегулируйте натяжение ремня 3, переднего хода, изменением длины цепочки 7, а ремня 4, заднего хода, изменением длины цепочки 15. Уменьшение длины цепочки увеличивает натяжение ремня, а увеличение – уменьшает.

6.7 Установите щиток. Закрепите двумя гайками и болтом.

6.8 Подсоедините к рычагу управления двигателя 14 (рис. 3) трос 15.

1) отверните винт 16 и снимите крышку 18;

2) подсоедините трос 15 к рычагу 14;

3) установив рычаг 14 и крышку 18, заверните винт 16.

6.9 Если глушитель 23 упакован отдельно, установите его, завернув в патрубок от руки до упора.

6.10 Расконсервируйте мотоблок:

1) протрите наружные детали от консервационной смазки;

2) рычаг 14 (рис. 3) управления двигателем установите в положение «СТОП» (крайнее положение «от себя» по движению мотоблока);

3) протрите следы от брызг бензина с консервационным маслом на деталях мотоблока.

6.11 Расконсервируйте двигатель согласно руководства.

6.12 Перед началом эксплуатации мотоблока на колесах проверьте крепление колес и давление в шинах (п. 8.2.6).

**ВНИМАНИЕ! Мотоблок реализуется покупателю с двигателем и редуктором, заправленными маслом.**

6.13 Подготовка мотоблока к работе с культиватором:

6.13.1 Соберите два блока состоящих из фрезы и культиватора в следующей последовательности:

1) Вставьте культиватор 1 (рис. 5а) во втулку фрезы 3, совместив отверстие культиватора 1 с отверстием во втулке фрезы 3 и установив шпонку 2, вставьте болт 6 и зафиксируйте его гайкой 7 и шайбой 8;

2) Расположите фрезы так, чтобы положение острых кромок ножей было направлено по движению мотоблока;

6.13.2 Установите мотоблок на устойчивые подставки и вынув стопор 2(рис.4), снимите колесо с выходного вала редуктора.

6.13.3 Установите блоки культиватора так, чтобы при движении мотоблока острые кромки ножей культиваторов располагались по ходу вращения выходного вала редуктора. Совместите отверстия во втулке блоков культиватора и выходного вала редуктора, предварительно установив шпонку на вал редуктора, вставьте стопор и зафиксируйте его.

## 7 ПОРЯДОК РАБОТЫ

7.1 Убедитесь, что рядом с мотоблоком и вблизи его вращающихся частей и рабочих органов навесных агрегатов нет посторонних лиц. Установите ручку переключения передач 6 (рис. 6) в положение «Нейтраль».

7.2 Запустите двигатель согласно руководства на двигатель.

7.3 Прогрейте двигатель в течении 2 – 3 минут на режиме малого газа.

7.4 Включите ручкой 6 (см. рис. 6) нужную вам передачу редуктора (одно из крайних положений), установите рычаг управления двигателем в среднее положение, плавно нажмите рычаг 4 переднего хода движения мотоблока вперед.

**ВНИМАНИЕ! Нажимать рычаги переднего и заднего хода одновременно запрещается. Невыполнение данного запрета приведет к обрыву приводных ремней или выходу из строя редуктора.**

7.5 Изменение скорости движения производите перемещением рычага управления двигателем.

7.6 Для переключения передачи остановите мотоблок, отпустите рычаг 4 (3) переднего (заднего) хода и переключите передачу ручкой 6 с небольшим усилием. При затрудненном переключении ручкой проверните шкив редуктора, одновременно перемещая ручку 6 в нужном направлении с небольшим усилием.

Для сокращения радиуса разворота на модификациях МБ-1Д2М применяйте устройство разблокировки выходного вала. При нажатии на рычаг разблокировки, на правой ручке руля, происходит разъединение привода левого колеса.

**ВНИМАНИЕ! Переключение передач при движении мотоблока запрещается.**

7.7 Для остановки двигателя передвиньте рычаг управления двигателем в положение «СТОП» (крайнее положение от себя).

7.8 Особенности работы с культиватором:

7.8.1 Соблюдайте требования по технике безопасности, изложенные в разделе 4 данного руководства.

7.9 Обращаем ваше внимание, что первые 30 часов эксплуатации мотоблока являются периодом приработки, не допускается перегрузок мотоблока в этот период:

7.9.1 Обработку почвы производите в 2-3 приема на глубину до 10 см за 1 проход.

7.9.2 Рычаг дроссельной заслонки 3 (рис. 9) используйте не более чем на 2/3 его хода.

7.9.3 Не перегружайте мотоблок длительной (свыше 2-х часов) работой на глинистых почвах.

7.10 Не начинайте работать на мотоблоке, не проверив уровень масла в картере двигателя и в редукторе мотоблока.

7.10.1 Уровень масла в редукторе мотоблока должен быть не ниже 20-25 мм, от среза заливной горловины (см. рис.7) .

7.11 Несоблюдение п.п.7.9 и 7.10 может привести к разрушению шатунно-поршневой группы, заклиниванию двигателя и повышенному износу редуктора мотоблока.

**ВНИМАНИЕ! Мотоблок поставляется с редуктором, заправленным маслом объемом 1,5 л. При техническом обслуживании через 25-30 часов работы, в редуктор долить масло до 1,5-2,0 л (см. п. 8.6).**

## 8 ТЕХНИЧЕСКОЕ ОБСЛУЖИВАНИЕ

8.1 Виды и периодичность технического обслуживания.

8.1.1 Для поддержания мотоблока в технически исправном состоянии выполняйте следующие виды технического обслуживания:

- 1) ежедневное техническое обслуживание;
- 2) техническое обслуживание через каждые 25-30 часов работы;
- 3) техническое обслуживание через каждые 50 часов работы;
- 4) техническое обслуживание при хранении.

8.1.2 При техническом обслуживании используйте запасные части и инструменты из комплекта ЗИП мотоблока.

8.1.3 Перечень работ при различных видах технического обслуживания приведен в таблице 1.

8.1.4 Техническое обслуживание двигателя производите согласно требованиям Руководства по эксплуатации на двигатель.

Регулировка устройства разблокировки выходного вала мотоблока МБ-1Д2М и его модификаций по п.5.3.1.

## Перечень работ при технических обслуживаниях

Таблица 1

Содержание работ и методика их проведения		Технические требования	Инструмент, приспособления, материалы, необходимые для выполнения работ
<b>8.2 Ежедневное техническое обслуживание</b>			
8.2.1	Удалите грязь, пыль, масло с наружных поверхностей мотоблока.		Ветошь, вода
8.2.2	Проверьте надёжность крепления доступных деталей мотоблока и при необходимости произвести подтяжку.	Сборочные единицы и детали должны быть закреплены	Инструмент
8.2.3	Визуально проверьте состояние электропроводки.	Оголение электропроводов не допускается	Изоляционная лента
8.2.4	Визуально проверьте состояние ремней клиноременной передачи.	Расслоение ремней не допускается	
8.2.5	Проверьте надёжность крепления навесного (прицепного) агрегата.	Агрегат должен быть надёжно закреплён и зафиксирован	Инструмент
8.2.6	Проверьте давление в шинах при работе на колёсах.	Давление в шинах должно быть 1,8...2 кгс/см <sup>2</sup>	Манометр шинный
<b>8.3 Техническое обслуживание через каждые 25...30 часов работы</b>			
8.3.1	Выполните работы по п. 8.2.		
8.3.2	Проверьте герметичность соединения шлангов бензопровода.	Подтекание бензина через места соединений шлангов не допускается	
8.3.3	Проверьте уровень масла в редукторе. Долейте до 1,5 – 2 л. (см. п. 8.6).		
<b>8.4 Техническое обслуживание через каждые 50 часов работы</b>			
8.4.1	Проверьте натяжение ремней клиноременной передачи согласно п. 6.6		
8.4.2	Замените масло в редукторе согласно п. 8.6.1		



## 8.5 Техническое обслуживание при хранении

Содержание работ и методика их проведения		Периодичность выполнения	
		месяц	год
<b>8.5.1</b>	<b>Работы, выполняемые при хранении незаконсервированного мотоблока.</b>		
1)	Внешним осмотром проверьте состояние ремней клиноременной передачи, отсутствие подтекания бензина и масла.	+	-
2)	Запустите двигатель и проработайте на режиме малого газа 3-5 мин.	+	-
3)	Замените масло в редукторе согласно п.8.6.	-	+
<b>8.5.2</b>	<b>Работы, выполняемые при хранении мотоблока, законсервированного по п. 8.7</b>		
1)	Расконсервируйте мотоблок, выполнив работы по п.6.10	-	+
2)	Замените масло в двигателе согласно Руководства по эксплуатации и в редукторе согласно п. 8.6	-	+
3)	Законсервируйте мотоблок согласно п. 8.7 <b>Примечание: работу выполняйте при необходимости дальнейшего хранения.</b>	-	+

## 8.6 Замена масла в редукторе

Содержание операции и технические требования		Инструмент, приспособления, материалы
8.6.1	Слейте бензин из топливного бака	Емкость
8.6.2	Установите справа от мотоблока емкость	
8.6.3	Выверните пробку 1 (рис. 7) и, наклонив мотоблок направо, слейте масло из редуктора в подставленную емкость.	
8.6.4	Поставьте мотоблок на колеса, установите мотоблок в положение, указанное на рис. 7 и залейте в редуктор масло марки, указанной в п. 2.10.7. Уровень масла должен быть на расстоянии 20...25 мм от среза заправочного отверстия (1,5-2,0л.)	Воронка, емкость, масло, ветошь
8.6.5	Вверните пробку 1, установите мотоблок в рабочее положение и заправьте бензином топливный бак.	

## 8.7 Консервация

Содержание операции и технические требования		Инструмент, приспособления, материалы
8.7.1	Законсервируйте двигатель согласно руководства на двигатель.	Воронка, емкость, масло, ветошь
8.7.2	Очистите мотоблок от пыли и грязи. Детали мотоблока, не имеющие лакокрасочных покрытий (выступающие части коленчатого вала двигателя, вала переключения и выходного вала редуктора), смажьте консервационным маслом марки К-17 ГОСТ 10877-76.	

## 9 ТРАНСПОРТИРОВАНИЕ И ХРАНЕНИЕ

9.1 При транспортировании:

- 1) слейте бензин из бензобака;
- 2) при проведении погрузочно-разгрузочных работ мотоблок должен находиться в горизонтальном положении;
- 3) переносите мотоблок за штырь 22 (рис.2) и руль;
- 4) при перевозке мотоблока с участка на участок в автотранспорте обеспечьте его сохранность от механических повреждений.

**ПРИМЕЧАНИЕ:** Транспортирование мотоблока в транспорте из-под угля, цемента, соли, песка, карбида не допускается.

9.2 При хранении:

- 1) мотоблок храните в сухом, проветриваемом помещении или на улице, укрыв его брезентовым или полиэтиленовым чехлом;
- 2) при хранении незаконсервированного мотоблока (не более 3-х месяцев) выполняйте работы, указанные в п. 8.5.1;
- 3) перед длительным хранением (более 3-х месяцев) произвести консервацию мотоблока согласно требованиям подраздела 8.7;
- 4) по окончании хранения законсервированного мотоблока выполните работы, указанные в п. 8.5.2;
- 5) срок хранения мотоблока, законсервированного согласно подразделу 8.7, один год. При необходимости дальнейшего хранения произведите переконсервацию, выполнив работы, указанные в п. 8.5.2.
- 6) ремни из ЗИП хранить в расправленном виде во избежание деформации.

## 10 ВОЗМОЖНЫЕ НЕИСПРАВНОСТИ И МЕТОДЫ ИХ УСТРАНЕНИЯ

Наименование неисправности, внешнее проявление и дополнительные признаки	Вероятная причина	Метод устранения	Примечание
10.1 Нет переднего (заднего) хода.	1. Обрыв ремня переднего (заднего) хода	Заменить ремень согласно п. 12	
	2. Недостаточное натяжение ремня переднего (заднего) хода	Отрегулируйте натяжение ремня переднего (заднего) хода согласно п. 6.3; 6.6 и 6.7	
	3. Не включается передача	Ремонт в специализированной мастерской	
10.2 Расслоение ремня клиноременной передачи		Заменить ремень согласно п. 12.3	
10.3 Не работает устройство разблокировки колеса МБ-1Д2М и его модификаций	Разрегулирован трос управления муфтой разблокировки	Отрегулируйте устройство согласно п. 5.3.1	

## 11 РЕГУЛИРОВКА ДИСТАНЦИОННОГО УПРАВЛЕНИЯ

11.1 Установите рычаг управления 4 дроссельной заслонкой в положение «СТОП» (см. рис. 9).

11.2 Ослабьте винт зажима 1 на плате карбюратора.

11.3 Переместите трос управления 2 в зажиме 1 таким образом, чтобы рычаг 3 с обратной стороны платы карбюратора касался кнопки «СТОП», при этом рычаг управления дроссельной заслонкой должен быть в положении «СТОП» - как показано.

11.4 Затяните винт зажима 1.

11.5 Перемещением рычага управления дроссельной заслонкой, проверьте работу дистанционного управления.

## 12 ЗАМЕНА РЕМНЕЙ КЛИНОРЕМЕННОЙ ПЕРЕДАЧИ

Содержание операции и технические требования		Инструмент, приспособления, материалы
12.3.1	Отвернув две гайки и болт, снимите защитный кожух	Ключ 12x13
12.3.2	Отвернув два болта 7 (см. рис. 8), снимите кожух 6	Ключ 14x17
12.3.3	Ослабив болт направляющего ролика 2 и несколько отодвинув его от рычага 1, снимите ремень 3 заднего хода (ближний)	Ключ 12x13
12.3.4	Ослабьте и отверните два винта 5 крепления кронштейна 4	Ключ 14x17
12.3.5	Поверните кронштейн так, чтобы его ограничительные штыри не мешали снять ремень переднего хода и снимите ремень переднего хода.	Ключ 12x14
12.3.6	Установите ремень переднего и заднего хода в направляющие ролики.	Ключ 12x13
12.3.7	Закрепите направляющий ролик 2 и кронштейн 4 <b>ВНИМАНИЕ! Не перетягивайте винты 5 кронштейна 4, во избежание срыва резьбы в алюминиевом корпусе.</b>	Ключ 14x17
12.3.8	Установите кожух 6 шкива и защитный кожух, закрывающий ремни. Зазор в зонах А и Б между ремнем и кожухом должен быть 2-3 мм.	Ключ 12x13

## 13 РАБОТА МОТОБЛОКА С КУЛЬТИВАТОРОМ

Перед началом работы мотоблока необходимо провести его регулировку. Плохая или неправильная настройка вызывает большое утомление работающего и снижает качество обработки почвы.

Мотоблок с культиватором должен быть установлен параллельно земле. При необходимости руль управления регулируется до необходимой рабочей высоты, рассчитанной на определенного человека.

В настройку культиватора входит правильная установка ограничителя глубины обработки, которая осуществляется после подбора рабочей глубины почвы.

Благодаря мощному двигателю и наличию центробежного регулятора оборотов, культивацию можно проводить при наполовину прикрытой дроссельной заслонке, как на 1-ой, так и на 2-ой передачах, но надо иметь в виду, что при культивации каменных почв необходимо пользоваться только второй (более быстрой) передачей – это уменьшит вероятность поломки ножей.

Необходимо учитывать, что работа на повышенной передаче требует и большего открытия дроссельной заслонки.

При культивации легких почв для повышения производительности можно устанавливать до шести фрез культиватора.

Глубина культивации за один проход 10...20 см; культивацию проводят за 2-3 прохода, каждый раз увеличивая глубину культивации.

Глубина культивации обеспечивается за счет установки соответствующей высоты ограничителя и величины его заглубления усилием работающего.

На легких, рыхлых почвах ограничитель используется как полоз. На твердых, более тяжелых почвах, ограничитель выполняет роль тормоза, обеспечивая обработку почвы слоями.

## 14 ОСОБЕННОСТИ ЗИМНЕЙ ЭКСПЛУАТАЦИИ МОТОБЛОКА

Мотоблок рассчитан для работы при температуре окружающего воздуха до  $-5^{\circ}\text{C}$  (минус  $5^{\circ}\text{C}$ ).

В случаях затруднительного запуска при отрицательных температурах окружающего воздуха примените один из следующих способов его облегчения.

### *I способ.*

Накануне работы выдержите мотоблок не менее 10 часов в теплом помещении. После этого, выкатив мотоблок на улицу, по возможности быстрее запустите двигатель.

### *II способ.*

Залейте в двигатель масло, подогретое до температуры  $50...60^{\circ}\text{C}$ . Для этого необходимо слить имеющееся в двигателе масло в соответствующую

металлическую посуду (лучше это делать накануне, после работы, пока масло жидкое) и разогреть его.

После заливки горячего масла дайте время прогреться деталям мотоблока.

### ***III способ.***

Если двигатель прокручивается без особых усилий (масло не загустело), а двигатель не запускается – прогрейте патрубок карбюратора и сам карбюратор, накладывая на них ветошь, смоченную в горячей воде. Следите при этом, чтобы вода (лед) не замкнули кнопку «СТОП» на плате карбюратора. В зимних условиях начинайте движение только на первой передаче редуктора. После того, как масло в редукторе прогреется, можно работать и на второй передаче.

## **15 СВИДЕТЕЛЬСТВО О ПРИЕМКЕ.**

Мотоблок МБ-1Д \_\_\_\_\_ заводской номер К \_\_\_\_\_ соответствует техническим условиям ТУ 23.1.383-84 и признан годным для эксплуатации.

Двигатель № \_\_\_\_\_

Редуктор № К \_\_\_\_\_

Дата выпуска \_\_\_\_\_ 200\_\_ г.

Начальник ОТК \_\_\_\_\_

Завод оставляет за собой право вносить изменения в конструкцию деталей и узлов, не ухудшающие эксплуатационных характеристик изделия.

## **16 СРОКИ СЛУЖБЫ И ХРАНЕНИЯ, ГАРАНТИИ ИЗГОТОВИТЕЛЯ**

16.1 Изготовитель гарантирует соответствие мотоблока требованиям технических условий ТУ 23.1.383-84 при соблюдении потребителем условий эксплуатации, хранения, транспортирования, монтажа и регулировок, оговоренных в настоящем Руководстве.

16.2 Гарантийный срок эксплуатации – 12 месяцев со дня продажи, но не более 24 месяцев с момента изготовления.

При отсутствии документов позволяющих установить дату продажи, гарантийный срок 12 месяцев считается с даты выпуска мотоблока изготовителем.

16.3 Срок службы мотоблока – 5 лет.

16.4 Права потребителя по предъявлению требований к продавцу (изготовителю), установлены Гражданским кодексом Российской Федерации и Законом Российской Федерации «О защите прав потребителей».

16.5 Предъявляемые на ремонт мотоблоки должны быть очищены, вымыты и насухо протерты.

После ремонта мотоблоки возвращаются потребителю в комплектации, предъявленной для ремонта.

При возврате мотоблока изготовителю торгующей организацией он должен быть полностью укомплектован в соответствии с настоящим Руководством.

16.6 Потребитель теряет право на гарантию в следующих случаях:

- при эксплуатации и хранении мотоблока с нарушением требований настоящего Руководства;
- при нарушении целостности пломбировки на крышке картера двигателя и редукторе;
- при наличии механических повреждений в результате аварии не по вине изготовителя, которые повлекли за собой нарушение работоспособности мотоблока.

**ВНИМАНИЕ!** При отсутствии в местной мастерской договора на гарантийный ремонт мотоблока обращаться непосредственно на завод-изготовитель по адресу:

**2148021, г. Калуга, ул. Московская, 247, ОАО «КАДВИ»,  
тел.: (4842) 55-40-18; 55-80-79; факс: (4842) 55-17-72.**

**17 ПЕРЕЧЕНЬ**  
**навесных и прицепных орудий, допускаемых для работы**  
**с мотоблоком МБ-1Д1(2)М и его модификациями**

<b>№ п/п</b>	<b>Наименование навесного или прицепного орудия</b>	<b>Предприятие-изготовитель</b>	
1	Косилка роторная КР.05.000-02 (03) ТУ 1-01-0800-87	248021, г.Калуга, ОАО «КАДВИ»	
2	Колесо металлическое штампованное (грунтозацепы) КМШ.05.3690 Ф 550 мм ТУ 1-01-0801-87		
3	Плуг ПЦ-1-18 ТУ 1-01-0890-85		
4	Снегоборщик СМ -06 ТУ 4737-04-12352276-00		
5	Косилка мотоблочная КМ-0,5 ТУ 4737-05-12352276-99	ООО «МОБИЛ К» г.Гагарин	
6	Тележка прицепная мотоблочная ТПМ-350 ТУ 4737-002-12352276-95		
7	Щетка мотоблочная ЩМ-0,9 ТУ 4737-06-12352276-99		
8	Грунтозацепы ТУ 4737-001-12352276-94		
9	Окучники ТУ 4737-001-12352276-94		
10	Плуги ТУ 4737-001-12352276-94		
11	Сцепки ТУ 4737-001-12352276-94		
12	Картофелевыкапыватель КВ-2 ТУ 4737-001-12352276-94		
13	Плуг однокорпусной навесной ТУ 4732-001-05752207-94		ЗАО «Всевожский РМЗ»
14	Окучник двухрядный навесной ТУ 4732-001-05752207-94		
15	Окучник однорядный навесной ТУ 4732-001-05752207-94		
16	Сцепка универсальная ТУ 4732-001-05752207-94		
17	Косилка навесная ТУ 4732-001-05752207-94		
18	Выкапыватель навесной ТУ 4732-001-05752207-94		
19	Колеса ТУ 4732-001-05752207-94		
20	Агрегат мотоблочный МА-1 ТУ ИВ-01.00.000.97	ПК «Русич»	
21	Грунтозацепы МА-1/1 ТУ ИВ-05.00.000-97		

**Примечание:** Для получения хороших результатов при работе с плугом, окучником, выкапывателем и бороной на мотоблок вместо штатных колёс рекомендуем устанавливать колёса металлические штампованные (грунтозацепы).



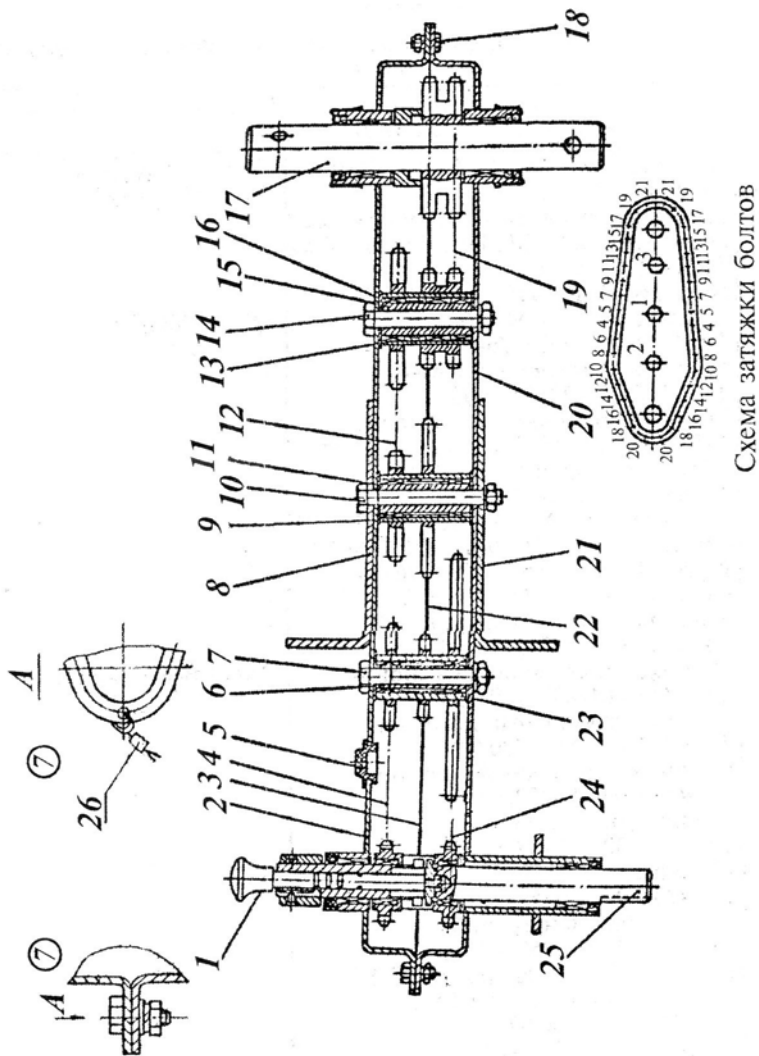
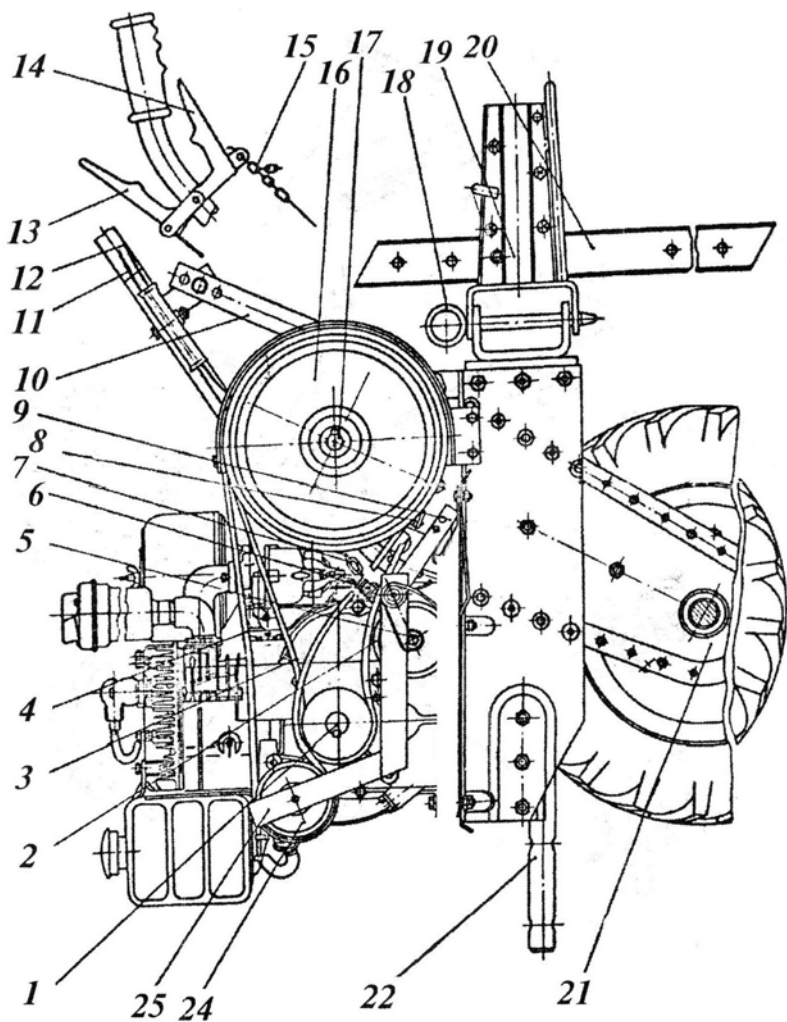


Рис. 1. Редуктор. Продольный разрез.

1 - Ручка переключения, 2 - Половина корпуса правая, 3 - прокладка, 4 - цепь, 5 - пробка, 6 - палец, 7 - болт, 8 - угольник, 9 - блок звездочек, 10 - болт, 11 - палец, 12 - цепь, 13 - блок звездочек, 14-болт,15-палец, 16 - подшипник, 17 - вал выходной, 18 - болт, 19-цепь,20-половина корпуса левая, 21 - угольник левый, 22 - цепь, 23 - блок звездочек, 24 - цепь, 25 - вал переключения, 26 - пломба



**Рис. 2. Мотоблок. Вид слева (защитный кожух снят)**

1 - ведущий шкив, 2 - шкив переднего хода, 3 - ремень переднего хода, 4 - ремень заднего хода, 5 - ось переднего хода, 6 - пружина, 7-цепочка, 8 - пружина, 9 - кронштейн заднего хода, 10 - планка регулировки высоты руля, 11 - тяга переднего хода, 12 - тяга заднего хода, 13 - рычаг переднего хода, 14 - рычаг заднего хода, 15 - цепь, 16-шкив редуктора, 17 - ось, 18 - шкворень, 19 - кронштейн, 20-упор, 21-редуктор, 22 - штырь, 24 - шкив заднего хода, 25 - рычаг.

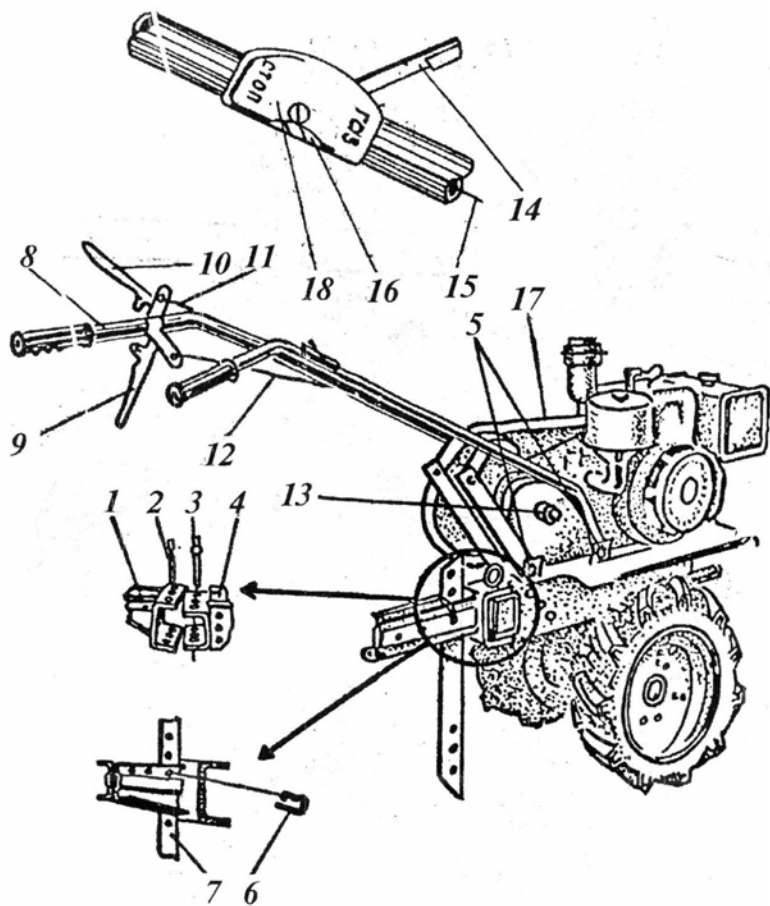
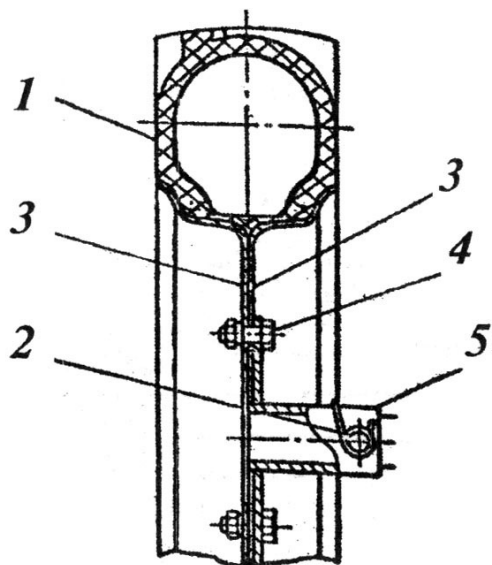


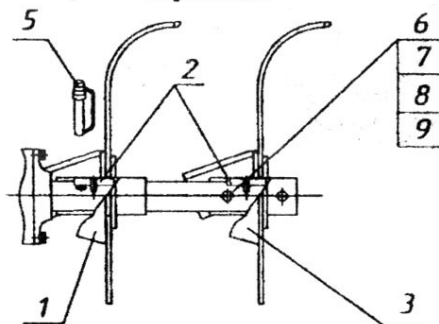
Рис. 3. Мотоблок. Вид справа сзади

1 - кронштейн, 2 - шкворень, 3 - шкворень, 4 - скоба, 5 - болты, 6-фиксатор, 7 - ограничитель, 8 - руль, 9 - рычаг заднего хода, 10-рычаг переднего хода, 11 - тяга переднего хода, 12 - тяга заднего хода, 13 - ручка переключения передач, 14 - рычаг управления двигателем, 15 - трос газа, 16 - винт, 17 - щиток, 18 - крышка.



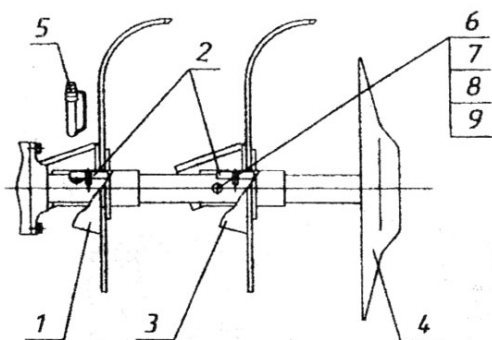
**Рис. 4. Колесо**

1 - шина, 2 - стопор, 3 - диск,  
4 - болт, 5 - ступица.



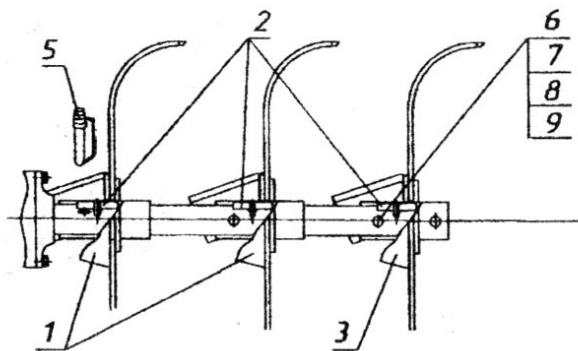
**Рис. 5а.**

1 - культиватор, 2 - шпонка в сборе,  
3-фреза, 5 - стопор, 6 - болт М10-  
6qx55.58.016 ГОСТ 7798-70, 7 - гайка  
М10-6Н.5.016 ГОСТ 5915-70, 8 - шайба  
10 65Г 016 ГОСТ 6402-70, 9 - шайба  
А.10.01.016 ГОСТ 11371-78.



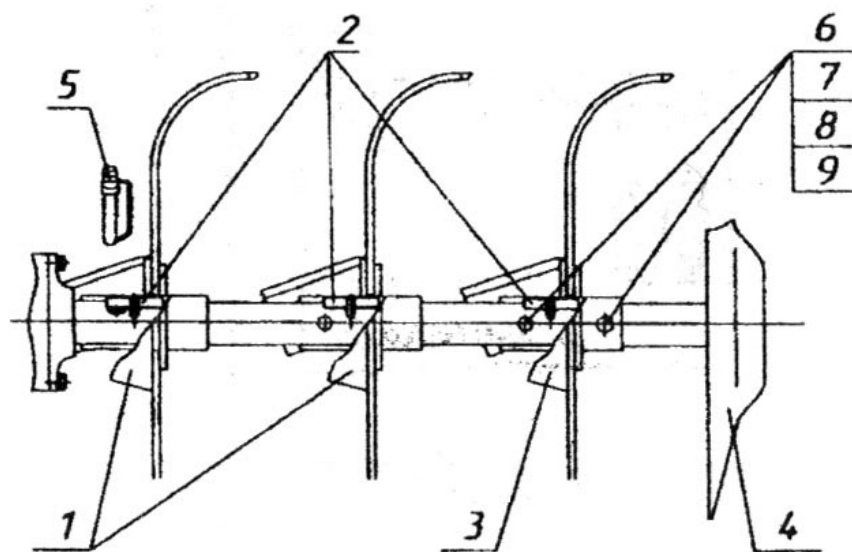
**Рис. 5б.**

1 - культиватор, 2 - шпонка в сборе, 3 - фреза в сборе, 4-диск в сборе, 5 - стопор с фиксатором, 6 - болт М10-6qx55.58.016 ГОСТ 7798-70, 7 - гайка М10-6Н.5.016 ГОСТ 5915-70, 8 - шайба 10 65 Г 016 ГОСТ 6402-70, 9 - шайба А.10.01.016 ГОСТ 11371-78.



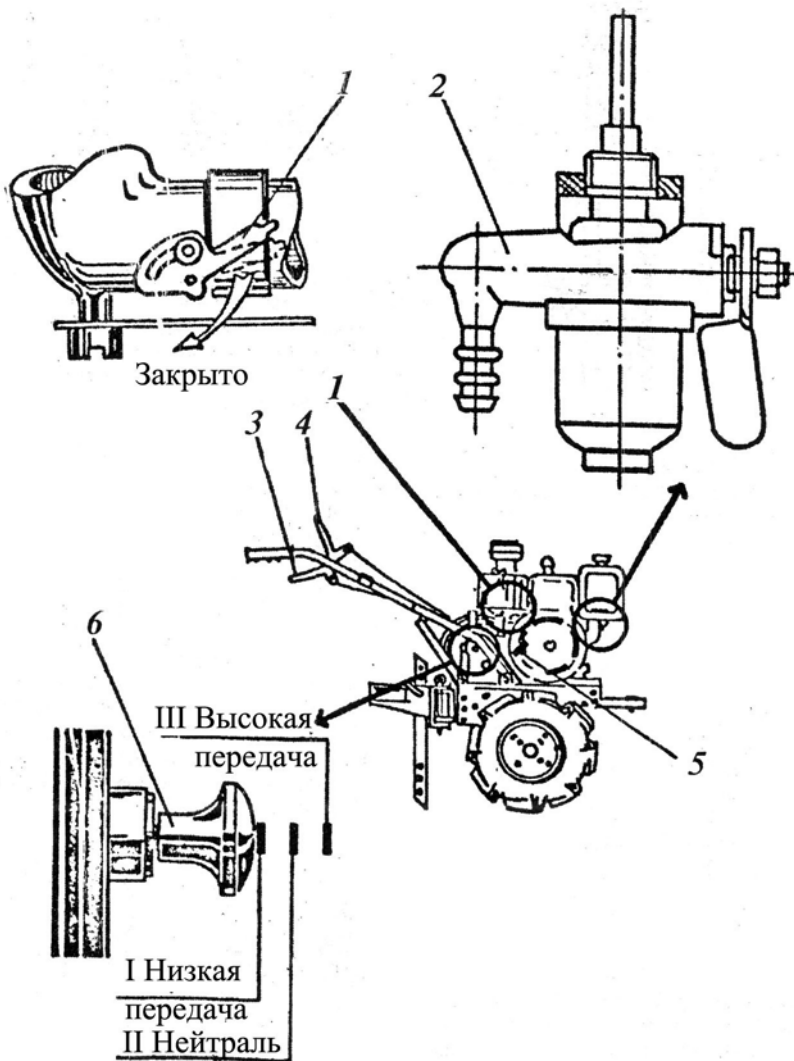
**Рис. 5в.**

1 - культиватор, 2 - шпонка в сборе, 3- фреза, 6 - болт М10-6qx55.58.016 ГОСТ 7798-70, 7 - гайка М10-6Н.5.016 ГОСТ 5915-70, 8 - шайба 10 65Г 016 ГОСТ 6402-70, 9 - шайба А.10.01.016 ГОСТ 11371-78.



**Рис. 5г.**

1-культиватор, 2-шпонка в сборе,  
 3-фреза, 4-диск в сборе, 5-стопор с  
 фиксатором, 6 - болт М10-6qx55.58.016  
 ГОСТ 7798-70, 7 - гайка М10-6Н.5.016  
 ГОСТ 5915-70, 8-шайба 10 65Г 016  
 ГОСТ 6402-70, 9-шайба А.10.01.016  
 ГОСТ 11371-78.



**Рис. 6. Мотоблок. Вид справа.**

1 - рычаг пусковой заслонки, 2 - топливный кран, 3 - ручка заднего хода, 4 - ручка переднего хода, 5 - ручка стартера, 6 - ручка переключателя передач.

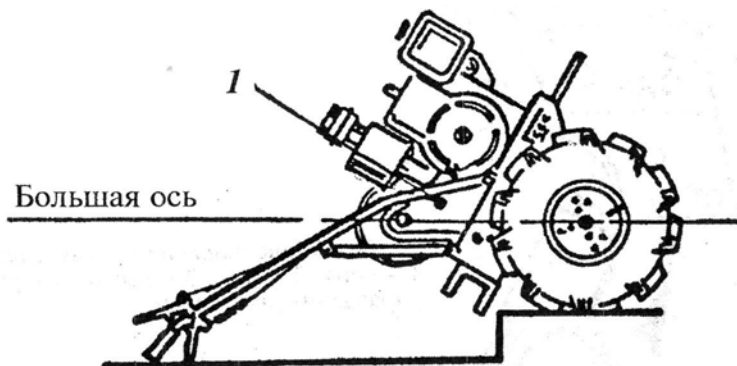


Рис. 7. Замена масла в редукторе  
1 - пробка заливной горловины.

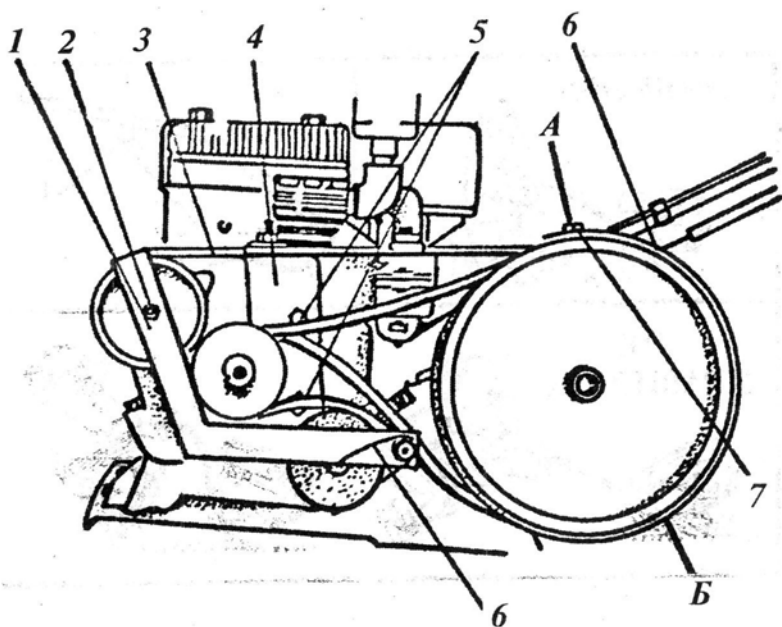


Рис. 8. Замена ремней клиноременной передачи.  
1 - рычаг, 2 - болт направляющего ролика, 3 - ремень заднего хода,  
4 - кронштейн, 5 - винты, 6 - кожух, 7 - болт, А и Б - зоны.



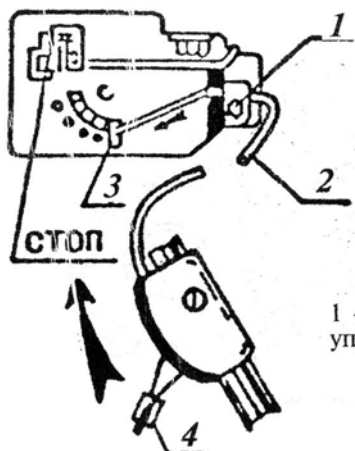


Рис. 9. дистанционное управление  
1 - винт, 2 - трос, 3 - рычаг, 4 - рычаг  
управления двигателем.



Рис. 10. Регулировка высоты руля.

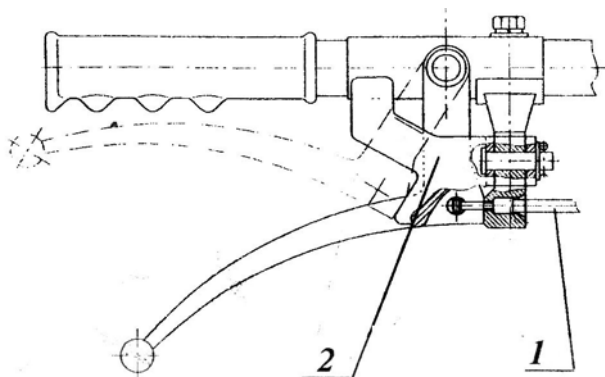


Рис. 11. Рычаг разблокировки выходного вала  
1 - трос, 2 - рычаг

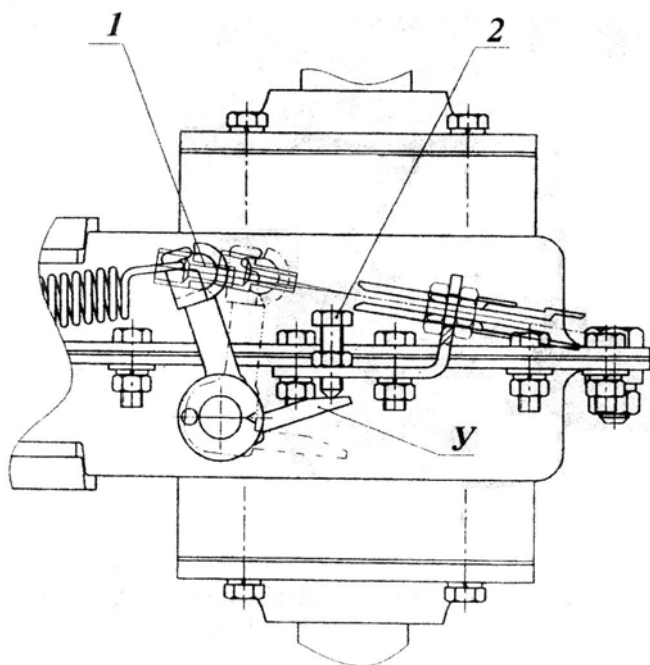


Рис. 12. Регулировка устройства разблокировки выходного вала мотоблока.  
1 - рычаг, 2 - болт регулировочный, У - упор

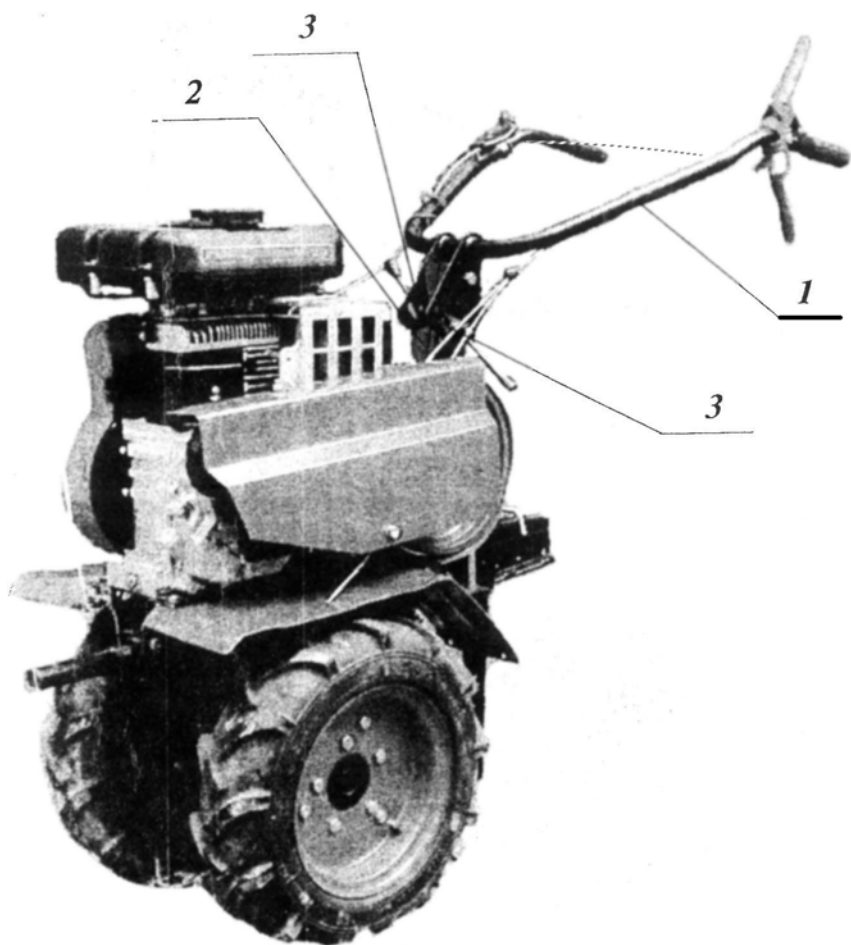
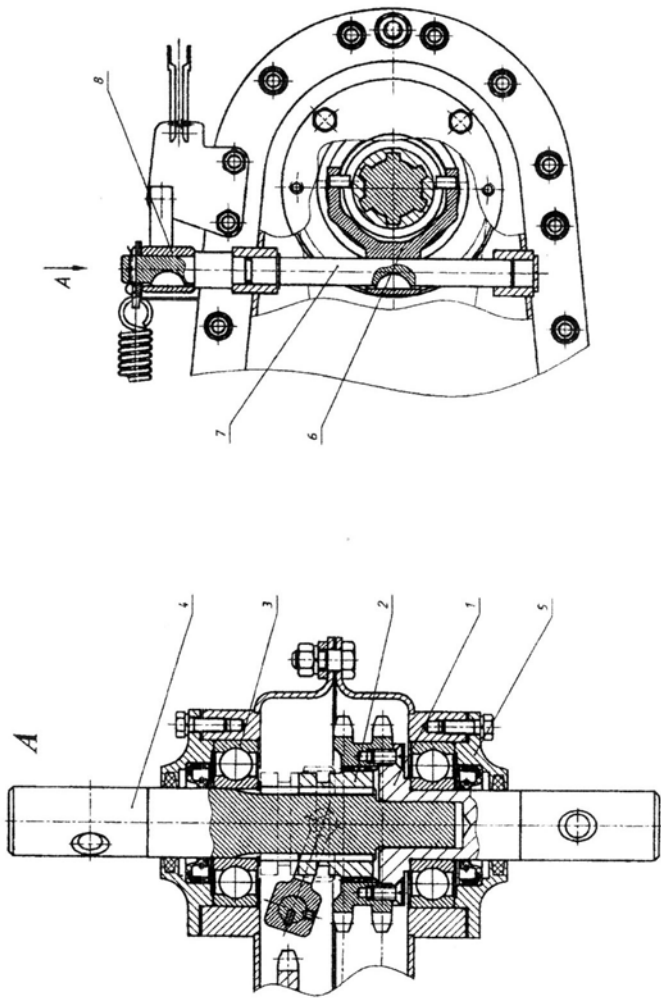


Рис. 13. Мотоблок МБ-1Д1(2)М  
1 - руль, 2 - рулевая колонка, 3 - гайка.



**Рис. 14. Редуктор с механизмом разблокировки выходного вала.**

1 - полуось левая, 2 - втулка шлицевая, 3 - подшипник, 4 - подшипник, 5 - крышка, 6 - крышка, 6 - вилка, 7 - вал, 8 - рычаг.

**Список предприятий выполняющих гарантийное обслуживание и ремонт  
изделий производства «КАДВИ»**

<b>№№ п/п</b>	<b>Наименование предприятия</b>	<b>Адрес предприятия</b>	<b>Телефон</b>
1	ООО «Волга-Экспо»	400121, г. Волгоград ул. Коммунистическая, д.28А	(8442) 33-54-62
2	ТОО «Мобил К»	215010, г. Гагарин Смоленская обл. ул. Первомайская, д.12	(48135) 4-54-37
3.	АО «Смоленск-облагроснаб»	214018, г. Смоленск, пр. Гагарина, д.46	
4.	ОАО «Калужский двигатель»	248021, г. Калуга, ул. Московская, 247	(4842) 76-31-16 (4842) 55-97-13
5.	ЗАО «Агромаш»	350059, г. Краснодар, ул. Новороссийская, д. 220	(8612) 31-38-61 (8612) 31-81-94 (8612) 31-39-92
6.	ООО «Газ-техника»	350000, г. Краснодар, ул. Красноармейская, д. 58	(8612) 62-64-22 т/ф. (8612) 67-08-43 (8612) 62-05-50
7.	ОАО «Краснодар-быттехника»	350015 г. Краснодар, ул. Кузнечная, д. 21	т/ф. (8612) 55-04-32 (8612) 57-05-16
8.	ООО «Радар-МЮ»	125493 г. Москва, ул. 4-й Лихачёвский пер., д. 15	(495) 156-73-81 (495) 156-73-00
9.	ООО «Земледелец»	603024, г. Нижний-Новгород, ул. Б. Печерская, д.68 «В»	(8312) 34-94-92(02)
10.	ПБЮЮЛ Дуплин Н.И.	390044, г. Рязань, ул. Попова, д.19/43, магазин «Дачник»	(4912) 21-05-27
11.	ПБЮЮЛ Коновалов Е.В.	180000, г. Псков, ул. Ленина, д.6 «А» магазин «Мастер»	(8112) 72-47-39
12.	ПБЮЮЛ Дмитриев А.Ф.	142200, г. Серпухов, Московская обл., ул. 1-я Московская, д. 44	(4967) 35-16-15 сот. 8-916-188-56-79
13.	ООО «Мотор»	357500 г. Пятигорск, Черкесское шоссе Суворовский проезд, 7	т/ф. (87933) 7-52-99 т/ф. (87933) 7-99-95
14.	ООО ТФК «Агропромсервис-Инвест»	344104 г. Ростов-на-Дону, ул. Доватора, д. 156/2	(8632) 22-65-85 (8632) 22-65-70
15.	АП ООО «СЕЛТ»	Республика Беларусь, 220092 г. Минск, пр. Пушкина, д. 39, оф. 14	(0037517) 258-85-54 (0037517) 251-12-46 (0037517) 251-14-71
16.	ООО «Дом, сад, огород»	454008 г. Челябинск, ул. Косарева, д. 22	(3512) 17-70-03 (3512) 97-69-99 т/ф. (3512) 17-69-99
17.	ООО «Меркурий-Техно»	394028 г. Воронеж, ул. Волгоградская, д. 30 «А» Ярославцев Г. В.	(4732) 21-80-55 т/ф. (4732) 47-58-81

№№ п/п	Наименование предприятия	Адрес предприятия	Телефон
18.	ООО «Автомобилист»	394042 г. Воронеж, ул. Минская, д. 35	(4732) 23-29-86
19.	ООО «Варадат»	660028, г. Красноярск-28, ул. Мечникова, д. 46 «А»	(3912) 47-18-36 т/ф. (3912) 43-26-58
20.	ПБОЮЛ Карлов А.П.	660022 г. Красноярск-22, ул. Аэродромная, д. 8 «В»	
21.	ООО «Альтус»	420044 г. Казань, а/я-206 Сервисный центр «Альтус» пр. Ямашева, д. 36, к. 405	(8432) 19-99-48 (8432) 21-37-53
22.	ООО «Лидия»	443081, г. Самара, ул. 22 Партсъезда, д. 191	т/ф. 51-57-97
23.	ООО «Электроинструмент»	654000 г. Новокузнецк, ул. Кутузова, 90/2	т/ф. (3843) 71-32-47
24.	ПБОЮЛ Бахарев А.Е.	1153032 г. Иваново, ул. Станкостроителей, д. 20	(4932) 42-95-07 т/ф. (4932) 42-97-92
25.	ПБОЮЛ Федоренко Л.А.	410028 г. Саратов, ул. Вольская, д. 11	т/ф. (8452) 25-98-07
26.	ООО «Агротехника»	355000 г. Ставрополь, пр. Кулакова, д. 7, к. 306	(8652) 35-93-13 т/ф. (8652) 35-95-10
27.	ПБОЮЛ Мезенцев А.В.	426000 г. Ижевск, ул. Сивкова, д. 12	(3412) 37-64-15 т/ф. (3412) 37-97-50
28.	ГП Савельев М.К.	603163, г.Н.Новгород, ул. Касьянова, д.8, кв.35	(8312) 77-35-35 (8312) 77-36-36 т/ф. 72-27-58
29.	ООО «КЭП-Маркони»	428010, г.Чебоксары, ул. Хмельницкого, д.113	(8352) 21-08-66 т/ф. (8352) 66-24-02
30.	ООО «Усадьба-Мото»	194223, г.С.-Петербург, ул. Курчатова, д.9, а/я № 24	(812) 320-78-34 т/ф.:(812) 247-40-57
31.	ПБОЮЛ Жданов В.В.	662060, г. Боготол, ул. Вокзальная, д.1А	т/ф.: 2-59-22 2-35-05
32.	ГМЗ «АГАТ»	152240, г. Гаврилов Ям, Ярославской обл. Проезд Машиностроителей	(48534) 2-43-64
33.	ПБОЮЛ Бережной А.М.	350040, г. Краснодар, ул. Весенняя, д.33	(8612) 74-04-10 сот. 8-918-410-87-84
34.	ООО «Моск-Агро»	450068, г. Уфа, ул. Интернациональная, д.189	(3472) 65-19-80 т/ф. (3472) 77-13-33
35.	ПБОЮЛ Неvejина С.И.	403731, Волгоградская обл., р/п Елань, ул. Вокзальная, д.81	(84452) 5-71-75 (84452) 5-74-38 сот. 8-902-310-61-70
36.	ПБОЮЛ Гришов Владимир Николаевич	433327, г. Ульяновск, ст. Баратаевка, ул. Луговая, д.3, кв.1	т/ф.:(8422) 61-21-48
37.	ПБОЮЛ Охапкина Ольга Анатольевна	641068, г. Пермь, ул. Орджоникидзе, д.171А	(3422) 19-91-82 т/ф. (3422) 93-01-68

**Адрес для заказа:**  
**Россия, 248021, г. Калуга, ул. Московская, 247**  
**Тел/факс (4842) 55-80-79 Управление маркетинга**  
**Тел. (4842) 76-32-12 Техно-торговый центр**  
**E-mail: [kadvi@kaluga.ru](mailto:kadvi@kaluga.ru) [Http://www.kadvi.ru](http://www.kadvi.ru)**





# Гарантийный талон

Россия, Открытое акционерное общество  
«Калужский двигатель» («КАДВИ»)  
248021, г. Калуга, ул. Московская, 247,  
тел.: (4842) 76-31-16; 55-40-18; 55-80-79

наименование завода и его адрес

ТАЛОН №

На гарантийный ремонт мотоблока МБ-1Д

Изготовленного \_\_\_\_\_ М.П.  
дата изготовления

Заводской номер № \_\_\_\_\_

Заводской номер двигателя № \_\_\_\_\_

Продан магазином № \_\_\_\_\_  
наименование и № магазина,

его адрес

Дата продажи « \_\_\_\_\_ » \_\_\_\_\_ 20\_\_ г.

Штамп магазина \_\_\_\_\_  
личная подпись продавца

Работа изделия проверена на всех режимах. Информацию о технических характеристиках получил. С правилами эксплуатации, транспортировки, хранения изделия и гарантийного ремонта ознакомлен. Претензий к внешнему виду, комплектности и работе изделия при получении после ремонта не имею.

\_\_\_\_\_ наименование предприятия, выполнившего ремонт и его адрес

Исполнитель ремонта

Потребитель

\_\_\_\_\_ подпись  
« \_\_\_\_\_ » \_\_\_\_\_ 20\_\_ г.

\_\_\_\_\_ подпись  
« \_\_\_\_\_ » \_\_\_\_\_ 20\_\_ г.

М.П. \_\_\_\_\_  
должность и подпись руководителя предприятия, выполнявшего ремонт

Механик ателье \_\_\_\_\_  
фамилия, подпись

Корешок талона на гарантийный ремонт мотоблока  
изъят " \_\_\_\_\_ г.  
акт № \_\_\_\_\_ от \_\_\_\_\_ 20\_\_ г.

# Гарантийный талон

Россия, Открытое акционерное общество  
«Калужский двигатель» («КАДВИ»)  
248021, г. Калуга, ул. Московская, 247,  
тел.: (4842) 76-31-16; 55-40-18; 55-80-79  
наименование завода и его адрес

ТАЛОН №

На гарантийный ремонт моторблока МБ-1Д

Изготовленного \_\_\_\_\_ М.П.  
дата изготовления

Заводской номер № \_\_\_\_\_

Заводской номер двигателя № \_\_\_\_\_

Продан магазином № \_\_\_\_\_  
наименование и № магазина,

Дата продажи \_\_\_\_\_ г.  
его адрес

Штамп магазина \_\_\_\_\_  
личная подпись продавца

Работа изделия проверена на всех режимах. Информацию о технических характеристиках получил. С правилами эксплуатации, транспортировки, хранения изделия и гарантийного ремонта ознакомлен. Претензий к внешнему виду, комплектности и работе изделия при получении после ремонта не имею.

\_\_\_\_\_  
наименование предприятия, выполнившего ремонт и его адрес

Исполнитель ремонта

Потребитель

\_\_\_\_\_  
подпись  
« \_\_\_\_\_ » \_\_\_\_\_ 20\_\_ г.

\_\_\_\_\_  
подпись  
« \_\_\_\_\_ » \_\_\_\_\_ 20\_\_ г.

М.П. \_\_\_\_\_  
должность и подпись руководителя предприятия, выполнявшего ремонт

Механик ателье \_\_\_\_\_  
фамилия, подпись

Корешок талона на гарантийный ремонт моторблока  
изъят " \_\_\_\_\_ г.  
акт № \_\_\_\_\_ от \_\_\_\_\_ 20\_\_ г.