

КОРВЕТ 2Л

ООО «ЭНКОР-Инструмент-Воронеж»

ПИЛА ТОРЦОВО-УСОВОЧНАЯ переносная электрическая

Руководство по эксплуатации



Артикул 90021

РОССИЯ ВОРОНЕЖ

www.enkor.ru

EAC



Линия отреза		Линия отреза		Линия отреза		Линия отреза	
Дата «.....» 20...г. _____ подпись механика Владелец торцово-усовочной пилы _____ личная подпись Утверждаю: _____ руководитель ремонтного предприятия наименование ремонтного предприятия или его штамп Дата «.....» 20...г. _____ личная подпись Место для заметок	Дата «.....» 20...г. _____ подпись механика Владелец торцово-усовочной пилы _____ личная подпись Утверждаю: _____ руководитель ремонтного предприятия наименование ремонтного предприятия или его штамп Дата «.....» 20...г. _____ личная подпись Место для заметок	Дата «.....» 20...г. _____ подпись механика Владелец торцово-усовочной пилы _____ личная подпись Утверждаю: _____ руководитель ремонтного предприятия наименование ремонтного предприятия или его штамп Дата «.....» 20...г. _____ личная подпись Место для заметок	Дата «.....» 20...г. _____ подпись механика Владелец торцово-усовочной пилы _____ личная подпись Утверждаю: _____ руководитель ремонтного предприятия наименование ремонтного предприятия или его штамп Дата «.....» 20...г. _____ личная подпись Место для заметок	Дата «.....» 20...г. _____ подпись механика Владелец торцово-усовочной пилы _____ личная подпись Утверждаю: _____ руководитель ремонтного предприятия наименование ремонтного предприятия или его штамп Дата «.....» 20...г. _____ личная подпись Место для заметок	Дата «.....» 20...г. _____ подпись механика Владелец торцово-усовочной пилы _____ личная подпись Утверждаю: _____ руководитель ремонтного предприятия наименование ремонтного предприятия или его штамп Дата «.....» 20...г. _____ личная подпись Место для заметок	Дата «.....» 20...г. _____ подпись механика Владелец торцово-усовочной пилы _____ личная подпись Утверждаю: _____ руководитель ремонтного предприятия наименование ремонтного предприятия или его штамп Дата «.....» 20...г. _____ личная подпись Место для заметок	Дата «.....» 20...г. _____ подпись механика Владелец торцово-усовочной пилы _____ личная подпись Утверждаю: _____ руководитель ремонтного предприятия наименование ремонтного предприятия или его штамп Дата «.....» 20...г. _____ личная подпись Место для заметок

Уважаемый покупатель!
 Вы приобрели торцово-усовочную пилу, изготовленную в КНР под контролем российских специалистов по заказу ООО «ЭНКОР-Инструмент-Воронеж». Перед вводом в эксплуатацию торцово-усовочной пилы внимательно и до конца прочтите настоящее руководство по эксплуатации и сохраните его на весь срок использования.

СОДЕРЖАНИЕ

1. Общие указания
2. Технические данные
3. Комплектность
4. Указания по технике безопасности
 - 4.1. Общие указания по обеспечению безопасности
 - 4.2. Дополнительные указания по обеспечению безопасности
5. Подключение пилы к источнику питания
 - 5.1. Электрические соединения. Требования к шнуру питания
 - 5.2. Требования при обращении с двигателем.
6. Устройство пилы
7. Распаковка
8. Сборка пилы
 - 8.1. Транспортировка пилы
 - 8.2. Приведение пилы в верхнее положение
 - 8.3. Поворот стола в положение 0°
 - 8.4. Установка удлинителей стола
 - 8.5. Установка и замена пильного диска
9. Крепление пилы к верстаку
 10. Органы управления
 - 10.1. Действие кнопки включения
 - 10.2. Защитный кожух
 - 10.3. Пылесборник
 - 10.4. Подготовка к работе
 11. Регулировки
 - 11.1. Установка косоугольного угла
 - 11.2. Установка угла наклона пильного диска
 - 11.3. Регулировка лазерного указателя
 12. Установка и крепление обрабатываемой заготовки
 - 12.1. Вертикальный зажим
 13. Основные операции и регулировки
 - 13.1. Общие правила выполнения работ
 - 13.2. Косое пиление
 - 13.3. Наклонное пиление
 - 13.4. Комбинированное пиление
 - 13.5. Пиление алюминиевого профиля
 - 13.6. Установка фиксированных положений 0° и угла наклона 45°
 14. Техническое обслуживание
 15. Рекомендуемые приемы работы
 16. Рекомендуемые пильные диски с твердосплавными пластинами торговой марки «ЭНКОР»
 17. Возможные неисправности и методы их устранения
 18. Критерии предельного состояния, утилизация
 19. Рекомендуемые приспособления и устройства
 20. Свидетельство о приеме и продаже
 21. Гарантийные обязательства, гарантийный талон

Настоящее руководство по эксплуатации предназначено для изучения и правильной эксплуатации торцово-усовочной пилы модели "КОРВЕТ 2Л".
 Надёжность работы торцово-усовочной пилы и срок ее службы во многом зависят от грамотной эксплуатации, поэтому перед сборкой и пуском пилы необходимо внимательно ознакомиться с руководством по эксплуатации.

НЕ ПРИСТУПАЙТЕ К СБОРКЕ И ЭКСПЛУАТАЦИИ ПИЛЫ, НЕ ИЗУЧИВ РУКОВОДСТВО ПО ЭКСПЛУАТАЦИИ

<p>КОРЕШОК № 1 На гарантийный ремонт Пила торцово-усовочная модели «Корвет 2Л» Гарантийный талон изъят «.....» 20.....года Ремонт произвел</p>	<p>КОРЕШОК № 2 На гарантийный ремонт Пила торцово-усовочная модели «Корвет 2Л» Гарантийный талон изъят «.....» 20.....года Ремонт произвел</p>	<p>КОРЕШОК № 3 На гарантийный ремонт Пила торцово-усовочная модели «Корвет 2Л» Гарантийный талон изъят «.....» 20.....года Ремонт произвел</p>	<p>КОРЕШОК № 4 На гарантийный ремонт Пила торцово-усовочная модели «Корвет 2Л» Гарантийный талон изъят «.....» 20.....года Ремонт произвел</p>
<p>Гарантийный талон ООО «ЭНКОР – Инструмент – Воронеж», Россия, 394026, г. Воронеж, ул. Текстильщиков, дом 2д, каб.17. ТАЛОН № 1 На гарантийный ремонт торцово-усовочной пилы «КОРВЕТ 2Л» зав. № / / М. П. Изготовлена «.....» / / г. Продана наименование торгового или штампа Дата «.....» 20..... г. Владелец: адрес, телефон Выполнены работы по устранению дефекта</p>	<p>Гарантийный талон ООО «ЭНКОР – Инструмент – Воронеж», Россия, 394026, г. Воронеж, ул. Текстильщиков, дом 2д, каб.17. ТАЛОН № 2 На гарантийный ремонт торцово-усовочной пилы «КОРВЕТ 2Л» зав. № / / М. П. Изготовлена «.....» / / г. Продана наименование торгового или штампа Дата «.....» 20..... г. Владелец: адрес, телефон Выполнены работы по устранению дефекта</p>	<p>Гарантийный талон ООО «ЭНКОР – Инструмент – Воронеж», Россия, 394026, г. Воронеж, ул. Текстильщиков, дом 2д, каб.17. ТАЛОН № 3 На гарантийный ремонт торцово-усовочной пилы «КОРВЕТ 2Л» зав. № / / М. П. Изготовлена «.....» / / г. Продана наименование торгового или штампа Дата «.....» 20..... г. Владелец: адрес, телефон Выполнены работы по устранению дефекта</p>	<p>Гарантийный талон ООО «ЭНКОР – Инструмент – Воронеж», Россия, 394026, г. Воронеж, ул. Текстильщиков, дом 2д, каб.17. ТАЛОН № 4 На гарантийный ремонт торцово-усовочной пилы «КОРВЕТ 2Л» зав. № / / М. П. Изготовлена «.....» / / г. Продана наименование торгового или штампа Дата «.....» 20..... г. Владелец: адрес, телефон Выполнены работы по устранению дефекта</p>

1.1. Торцово-усовочная пила модели "Корвет 2Л" (далее пила) предназначена для индивидуального использования для пиления заготовок из древесины (ее производных), тонкого алюминиевого профиля (специальными дисками) под прямым и косым углами до 45° влево или вправо и под наклоном от 0° до 45° влево. Не допускается обработка асбоцементных материалов, камня и подобных материалов, мягких пластмассовых и резиноподобных материалов.

1.2. Пила предназначена для работы от однофазной сети переменного тока напряжением 220 В частотой 50 Гц.

1.3. Пила предназначена для эксплуатации в следующих условиях:

- температура окружающей среды от 10 до 35 °С;

- относительная влажность воздуха до 80 % при температуре 25 °С.

1.4. Если пила внесена в зимнее время в отапливаемое помещение с улицы или из холодного помещения, не распаковывайте и не включайте ее в течение 8 часов. Пила должна прогреться до температуры окружающего воздуха. В противном случае она может выйти из строя при включении.

1.5. Приобретая пилу, проверьте ее комплектность (см. раздел 3), работоспособность, наличие гарантийных талонов в руководстве по эксплуатации, дающих право на бесплатное устранение заводских дефектов в период гарантийного срока, при наличии на них даты продажи, штампа магазина и разборчивой подписи или штампа продавца.

1.6. После продажи пилы претензии по комплектности не принимаются.


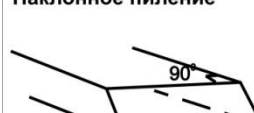
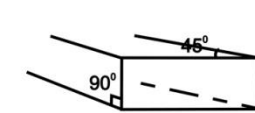
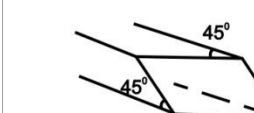
2. ТЕХНИЧЕСКИЕ ДАННЫЕ

2.1. Основные параметры пилы приведены в таблице 1 и таблице 2:

Таблица 1

Наименование параметра	Значение параметра
Номинальная потребляемая мощность двигателя, Вт	1500
Номинальное напряжение питания, В/Гц	220/50
Тип электродвигателя	коллекторный
Передача	зубчатая
Частота вращения шпинделя на холостом ходу, об/мин	5000
Наружный диаметр диска, мм	255
Посадочный диаметр диска, мм	30
Диаметр шпинделя, мм	16
Пиление поперечное 90x90 град. (высота × ширина), мм	80x110
Пиление косое 45 град. (высота × ширина), мм	80x70
Пиление под наклоном 45 град. (высота × ширина), мм	50x110
Пиление комбинированно (высота × ширина), мм	50x70
Угол поворота стола (влево - вправо), град.	0-45; 0-45
Угол наклона диска (влево), град.	0-45
Диаметр патрубка для пылесборника, мм	38
Уровень шума, dB(A)	LpA ≤86; KpA=3; LwA≤99; KwA=3.
Масса нетто, кг	10

Таблица 2

Максимальные пыльные возможности пилы при применении пыльного диска диаметром 255 мм (высота × ширина), мм				
Поперечное пиление	90° × 90°	80x110	Поперечное пиление 	Наклонное пиление 
Пиление под углом (косое)	45° × 90°	80x70	Косое пиление 	Комбинированное пиление 
Пиление под наклоном	90° × 45°	50x110		
Комбинированное пиление с наклоном и под углом	45° × 45°	50x70		

2.2. По электробезопасности пила модели "КОРВЕТ 2Л" соответствует II классу защиты от поражения электрическим током.

В связи с постоянным совершенствованием технических характеристик моделей, оставляем за собой право вносить изменения в конструкцию и комплектность. При необходимости информация об этом будет прилагаться отдельным листом к «Руководству».

3
3. КОМПЛЕКТНОСТЬ

3.1. В комплект поставки входит:	
А. Пила	1 шт.
Б. Струбцина	1 шт.
В. Мешок-пылесборник	1 шт.
Г. Ручка фиксации поворотного стола	1 шт.
Ж. Удлинитель стола	2 шт.
И. Ключ шестигранный	1 шт.
Е. Щетки электродвигателя	2 шт.
Руководство по эксплуатации	1 экз.
Упаковка	1 шт.

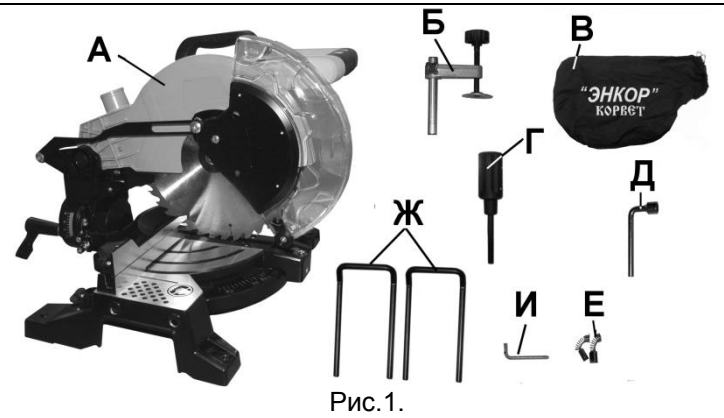


Рис.1.

4. УКАЗАНИЯ ПО ТЕХНИКЕ БЕЗОПАСНОСТИ

4.1. Общие указания по обеспечению безопасности при работе с пилой

ПРЕДУПРЕЖДЕНИЕ: не подключайте пилу к сети питания до тех пор, пока внимательно не ознакомитесь с изложенными в «Руководстве» рекомендациями и поэтапно не изучите все пункты настройки и регулировки пилы.

- 4.1.1. Ознакомьтесь с техническими характеристиками, назначением и конструкцией пилы.
 - 4.1.2. Правильно устанавливайте и всегда содержите в рабочем состоянии все защитные устройства.
 - 4.1.3. Выработайте в себе привычку: прежде чем включать пилу убедитесь в том, что все используемые при настройке инструменты удалены с рабочего стола.
 - 4.1.4. Место проведения работ пилой должно быть ограждено. Позаботьтесь о хорошем освещении рабочего места и свободе передвижения вокруг пилы. Содержите рабочее место в чистоте, не допускайте загромождения посторонними предметами. Не работайте в опасных условиях. Не допускайте использования пилы в помещениях со скользким полом, например, засыпанном опилками или натертом воском.
 - 4.1.5. **Запрещается** работа пилы в помещениях с относительной влажностью воздуха более 80%.
 - 4.1.6. Дети и посторонние лица должны находиться на безопасном расстоянии от рабочего места. Запирайте рабочее помещение на замок. Пила не предназначена для использования людьми (включая детей), у которых есть физические, нервные или психические отклонения или недостаток опыта и знаний, за исключением случаев, когда за такими лицами осуществляется надзор или проводится их инструктирование относительно использования пилы лицом, отвечающим за их безопасность. Необходимо осуществлять надзор за детьми с целью недопущения их игр с пилой.
 - 4.1.7. Используйте пилу только по назначению. Не допускается самостоятельное проведение модификаций пилы, а также использование пилы для работ, на которые она не рассчитана. Не перегружайте пилу. Ваша работа будет выполнена лучше и закончится быстрее, если вы будете выполнять её так, чтобы пила не перегружалась. Нормальной нагрузкой режима обработки (резания) вашей пилы считается нагрузка до достижения номинальной потребляемой мощности (или номинального тока) в силовой цепи электродвигателя (см. раздел.2).
 - 4.1.8. Используйте только соответствующий рабочий инструмент.
 - 4.1.9. Одевайтесь правильно. При работе с пилой не надевайте излишне свободную одежду, перчатки, галстуки, украшения. Они могут попасть в подвижные детали пилы. Всегда работайте в нескользящей обуви и убирайте назад длинные волосы.
 - 4.1.10. Всегда работайте в защитных очках: обычные очки таковыми не являются, поскольку не противостоят ударам; работайте с применением наушников для уменьшения воздействия шума.
 - 4.1.11. При отсутствии на рабочем месте эффективных систем пылеудаления рекомендуется использовать индивидуальные средства защиты дыхательных путей (респиратор), поскольку древесная пыль некоторых пород древесины может вызывать аллергические осложнения.
 - 4.1.12. Надёжно закрепляйте обрабатываемую заготовку. Для закрепления заготовки используйте струбцину. Это надёжнее, чем удерживать заготовку руками и, кроме того, освобождает обе руки для работы на пиле.
 - 4.1.13. Контролируйте исправность деталей пилы, правильность регулировки подвижных деталей, соединений подвижных деталей, правильность установок под планируемые операции. Любая неисправная деталь должна немедленно ремонтироваться или заменяться.
 - 4.1.14. Содержите пилу в чистоте, в исправном состоянии, правильно её обслуживайте.
 - 4.1.15. Перед началом любых работ по настройке или техническому обслуживанию пилы отсоедините вилку шнура питания от розетки электрической сети.
 - 4.1.16. Используйте только рекомендованные комплектующие. Соблюдайте указания, прилагаемые к комплектующим. Применение несоответствующих комплектующих может стать причиной несчастного случая.
 - 4.1.17. Не оставляйте пилу без присмотра. Прежде чем покинуть рабочее место, выключите пилу, дождитесь полной остановки пильного диска и отсоедините шнур от сети.
- 4.2. Дополнительные указания по обеспечению безопасности
- ОСТОРОЖНО: Начинайте работу пилой только после полной сборки и проверки в соответствии с указаниями данного руководства по эксплуатации.**
- 4.2.1. Перед первым включением пилы обратите внимание на правильность сборки и надёжность установки пилы.

- выход из строя (естественный износ) быстроизнашивающихся деталей и комплектующих (угольных щеток, приводных ремней и колес, резиновых уплотнений, сальников, смазки, направляющих роликов, защитных кожухов и т.д.), сменных приспособлений (пазовальных насадок, пилок, ножей, цепей, звездочек, пильных и отрезных дисков, пильных лент, сверл, элементов их крепления, патронов сверлильных, цанг, подошв шлифовальных и ленточных машин, болтов, гаек и фланцев крепления, шлангов, фильтров и т.д.);
- обслуживание машины (станка) в условиях неавторизованного сервисного центра, очевидные попытки вскрытия и самостоятельного ремонта (повреждены шлицы крепежных элементов, пломбы, защитные стикеры и т.д.), внесение самостоятельных изменений в конструкцию (в т.ч., удлинение шнура питания и т.д.);
- ремонт с использованием неоригинальных запасных частей;
- профилактическое обслуживание (регулировка, чистка, смазка, промывка и прочий уход).

Техническое обслуживание машины (станка), проведение регламентных работ, регулировок, указанных в руководстве по эксплуатации, диагностика не относятся к гарантийным обязательствам и оплачиваются согласно действующим расценкам сервисного центра;

- Эксплуатация машины (станка) при любых повреждениях изоляции шнуров питания (механических, термических) категорически запрещается в связи с опасностью причинения вреда жизни/здоровью владельца. Владелец, подписывая настоящие условия гарантии, подтверждает право авторизованного сервисного центра, при обнаружении указанных повреждений, осуществить замену шнуров питания без дополнительного согласования с владельцем с использованием действующих на момент замены расценок.

Предметом гарантии не является неполная комплектация машины (станка), которая могла быть выявлена при продаже. Претензии от третьих лиц не принимаются.

Срок гарантии продлевается на время нахождения машины (станка) в гарантийном ремонте.

РЕКОМЕНДАЦИИ ПОТРЕБИТЕЛЮ:

Во всех случаях нарушения нормальной работы машины (станка), например: падение оборотов, изменение шума, появление постороннего запаха, дыма, вибрации, стука, повышенного искрения на коллекторе – прекратите работу и обратитесь в сервисный центр «Корвет» или гарантийную мастерскую.

При заключении договора купли-продажи машины (станка), указанного в настоящем гарантийном талоне, покупатель был ознакомлен:

- с гарантийным сроком, сроком службы, (сроком годности или моторесурсом, если указан) на приобретаемый товар, а также со сведениями о необходимых действиях покупателя по истечении указанных сроков и возможных последствий в случае невыполнения таких действий, если товар по истечении указанных сроков представляет опасность для жизни, здоровья и имущества потребителя или окружающих, или становится непригодным для использования по назначению;
- с правилами эффективной и безопасной эксплуатации, хранения, транспортировки и утилизации приобретаемой машины (станка), рекомендованными изготовителем.

Данные правила покупателю понятны. Покупатель обязуется ознакомиться с этими правилами лиц, которые будут непосредственно эксплуатировать приобретенную машину (станок).

При заключении договора купли-продажи покупатель ознакомлен с назначением приобретаемой машины (станка), её техническими характеристиками, номинальными и максимальными возможностями и характеристиками.

При заключении договора купли-продажи машины (станка), указанного в гарантийном талоне, продавец передал, а покупатель получил руководство по эксплуатации и заполненный гарантийный талон на приобретаемую машину (станок) на русском языке.

Машина (станок) получена в исправном состоянии в полной комплектации, указанной в руководстве по эксплуатации, проверена продавцом в моем присутствии и мной лично. На момент продажи видимых повреждений не обнаружено (царапины, вмятины, трещины на корпусе и прочие внешние недостатки). Претензий по качеству, работоспособности и комплектации машины (станка) не имею.

С условиями гарантийного обслуживания ознакомлен и согласен.

Подпись владельца: _____

Сервисный центр «Корвет» тел./ факс (473) 239-24-84, 2619-645

E-mail: ivannikov@enkor.ru

E-mail: orlova@enkor.ru

Изготовитель: ШАНХАЙ ДЖОЕ ИМПОРТ ЭНД ЭКСПОРТ КО., ЛТД.

Китай, офис 339, д. 551 ЛАОШАНУЧУН, ПУДОНГ, ШАНХАЙ, КНР.

Импортер: ООО «ЭНКОР-Инструмент-Воронеж»: 394026,

Воронеж, ул. Текстильщиков, дом 2д, каб.17.Тел./факс: (473) 239-03-33

E-mail: opt@enkor.ru

20. СВИДЕТЕЛЬСТВО О ПРИЁМКЕ И ПРОДАЖЕ

Торцово-усовочная пила модели «КОРВЕТ 2Л» Зав.№ _____ соответствует требованиям технических регламентов таможенного союза: ТР ТС 004/2011ТР; ТС 010/2011; ТР ТС 020/2011, ТР ЕАЭС 037/2016, обеспечивающих безопасность жизни, здоровья потребителей и охрану окружающей среды и признана годной к эксплуатации.

“ _____ ” 202 г. _____ Входной контроль “ _____ ” _____ 202 г. _____
(дата изготовления) (штамп отк) (дата проверки) (штамп вк)

Дата продажи “ _____ ” _____ 202 г. _____
(подпись продавца) (штамп магазина)

21. ГАРАНТИЙНЫЕ ОБЯЗАТЕЛЬСТВА

Гарантийный срок эксплуатации машины (станка) составляет **36 месяцев** с даты продажи через розничную сеть. Назначенный срок службы машины (станка) – 5 лет.

ООО «ЭНКОР-Инструмент-Воронеж» устанавливает **«безусловную гарантию» на первые 12 месяцев**, при которой выполняется бесплатный ремонт по устранению любых дефектов машины (станка) «Корвет» только в условиях авторизованных сервисных центров и при наличии правильно заполненного гарантийного талона и свидетельства о приёме и продаже, кроме случаев:

- механические повреждения, связанные с неаккуратной эксплуатацией, сборкой, транспортировкой и хранением;
- после проведения самостоятельного вскрытия и ремонта, изменения конструкции или ремонта в не авторизованном сервисном центре;
- если причиной поломки стала эксплуатация машины (станка) не по назначению.

Производитель гарантирует надёжную работу машины (станка) модели «Корвет» при соблюдении условий хранения, правильности монтажа, использования по назначению, соблюдении правил эксплуатации и обслуживания, указанных в руководстве по эксплуатации.

По окончании действия **«безусловной гарантии»** вступают в силу следующие условия гарантийного обслуживания:

В течение последующего периода гарантийного срока владелец имеет право на бесплатное устранение неисправностей, которые явились следствием производственных дефектов. Техническое освидетельствование изделия на предмет установления гарантийного случая производится только в авторизованных сервисных центрах, перечисленных в приложении или на сайте www.enkor.ru.

Гарантийный ремонт производится только при наличии гарантийного талона. При отсутствии отметок в «свидетельстве о приёме и продаже», а также при незаполненном гарантийном талоне гарантийный ремонт не производится и претензии по качеству изделия не принимаются.

Машина (станок) предоставляется в ремонт в чистом виде, только в полной комплектации, включая рабочий и режущий инструмент. Заменяемые по гарантии детали переходят в собственность мастерской.

Гарантийные обязательства не распространяются на следующие случаи:

- отсутствие, повреждение или изменение заводского номера на машине (станке) или в гарантийном талоне, или их несоответствие;
- несоблюдение пользователем предписаний руководства по эксплуатации, ненадлежащее хранение и обслуживание, использование машины (станка) не по назначению;
- эксплуатация машины (станка) с признаками неисправности (повышенный шум, вибрация, неравномерное вращение, потеря мощности, снижение оборотов, сильное искрение, запах гари);
- механические повреждения (трещины, сколы, вмятины, деформации, повреждение кабелей и т.д.);
- повреждения, вызванные действием агрессивных сред и высоких температур или иных внешних факторов, таких как дождь, снег, повышенная влажность и др., например, коррозия металлических частей;
- повреждения, вызванные ненадлежащим уходом, сильным внутренним или внешним загрязнением, попаданием в машину (станок) инородных тел: например, песка, камней, материалов и веществ, не являющихся отходами, сопровождающими применение машины (станка) по назначению;
- повреждения и поломки вследствие эксплуатации машины (станка) без надлежащих средств пылеудаления, предписанных производителем в руководстве по эксплуатации;
- неисправности, возникшие вследствие перегрузки, повлекшие выход из строя сопряженных или последовательных деталей, например: ведущей и ведомой шестерен, ротора и статора, первичной обмотки трансформаторов, а также вследствие несоответствия параметров электросети напряжению, указанному в таблице номинальных параметров для данного изделия;
- неисправности, возникшие вследствие равномерного естественного износа упорных, трущихся, передаточных деталей и материалов;

ВНИМАНИЕ! Прочтите надписи с предупреждающими указаниями на наклейках, расположенных на пиле. Держите руки вне области вращения пильного диска. Никогда не пилите заготовку, удерживая её руками, без фиксации вертикальной струбиной. Для исключения возможности поражения электрическим током не подвергайте пилу воздействию повышенной влажности.

4.2.2. Перед работой проверьте пильный диск на наличие на нем трещин или повреждений. Пильный диск с трещинами или другими повреждениями следует немедленно заменить.

4.2.3. Не используйте пилу вблизи легковоспламеняющихся жидкостей или газов.

4.2.4. Используйте только те фланцы, которые предназначены для этой пилы.

4.2.5. Будьте осторожны - не повредите вал, фланцы (прежде всего, их монтажные поверхности), болты. Повреждение этих деталей может привести к разрушению пильного диска.

4.2.6. Убедитесь в том, что поворотное основание правильно заблокировано и не перемещается во время работы, а также, что пила надёжно зафиксирована под необходимым углом наклона..

4.2.7. Перед началом работы уберите с поверхности стола стружку, лишние заготовки, обрезки и т.д.

4.2.8. Проверьте и убедитесь в отсутствии гвоздей в заготовке.

4.2.9. Перед включением убедитесь, что фиксатор пильного диска отпущен.

4.2.10. Обратите внимание на то, чтобы пильный диск не касался поворотного стола в нижнем положении.

4.2.11. Крепко удерживайте ручку пилы. Помните, что в момент включения и остановки пила может самопроизвольно перемещаться вниз или вверх.

4.2.12. Обработываемую заготовку постоянно прижимайте к фронтальному упору или к поверхности поворотного стола, чтобы она не могла качаться или вращаться. Под заготовкой не должны скапливаться опилки.

Позаботьтесь о том, чтобы после пиления заготовка не могла произвольно сдвинуться с места (например, за счёт того, что она не всей плоскостью прилегает к поверхности стола), а также о том, чтобы обрезки сразу же удалялись от пильного диска. В противном случае обрезки могут быть захвачены пильным диском и с силой выброшены в сторону оператора.

Не пилите одновременно несколько заготовок.

4.2.13. Будьте особенно внимательны при пилении больших, очень маленьких или неудобных заготовок. Используйте дополнительные опорные поверхности при пилении длинных заготовок, т. к. отпиленная часть заготовки по завершению пиления может опрокинуться с рабочего стола.

Не пилите этой пилой заготовки, которые настолько малы, что вы не можете их надёжно удержать.

При пилении профилированных заготовок укладывайте заготовку так, чтобы она не могла соскользнуть и заклинить пильный диск. Профилированная заготовка должна укладываться на рабочий стол своей плоской поверхностью

4.2.14. Не прикасайтесь к пильному диску во время его работы.

4.2.15. Перед включением убедитесь, что пильный диск не касается поверхности заготовки.

4.2.16. Перед пилением заготовки запустите пилу на холостом ходу и проверьте пильный диск на возможность биения. Причиной биения может быть неправильный монтаж или плохая балансировка пильного диска.

4.2.17. Перед пилением подождите, пока пильный диск не достигнет максимальной скорости вращения.

4.2.18. Если вам что-то показалось ненормальным в работе пилы, немедленно прекратите её эксплуатацию.

4.2.19. Перед обслуживанием или настройкой пилы всегда отключайте вилку из розетки и ждите остановки пильного диска.

4.2.20. Будьте внимательны, особенно при выполнении повторяющихся, монотонных действий. Не успокаивайтесь ошибочным чувством безопасности.

4.2.21. Используйте пильные диски, рекомендованные ООО «ЭНКОР-Инструмент-Воронеж».

Не применяйте пильные диски без знака соответствия требованиям стандарта, никогда не устанавливайте абразивные круги или иные, не соответствующие назначению пилы, съёмные рабочие инструменты: это может стать причиной тяжелой травмы.

4.2.22. Не допускайте неправильной эксплуатации шнура. Не тяните за шнур при отсоединении вилки от розетки. Оберегайте шнур от скручивания, нагревания, масла, воды и повреждений об острые кромки.

4.2.23. Не используйте пилу для пиления других материалов, кроме древесины (ее производных) или тонкого алюминиевого профиля.

4.2.24. При подготовке к работе подсоедините к пиле пылесборник или подключите пылесос.

ПРЕДУПРЕЖДЕНИЕ: Пыль, образующаяся от некоторых материалов, может быть опасной для здоровья. Всегда работайте в хорошо вентилируемом помещении с использованием соответствующих средств защиты и удаления пыли. Используйте пылесборники там, где возможно.

4.2.25. При пилении материала необходимо помнить о максимальных пильных возможностях пилы (см.Табл. 2).

4.2.26. После включения пилы, прежде чем произвести первое пиление, дайте ей поработать некоторое время на холостом ходу. Если в это время вы услышите посторонний шум или почувствуете сильную вибрацию, выключите пилу, отсоедините вилку шнура питания из розетки электрической сети и установите причину этого явления. Не включайте пилу до выявления и устранения причины неисправности.

Избегайте неудобных положений рук, т. к. при внезапном соскальзывании одна или обе руки могут оказаться рядом с пильным диском.

При работе необходимо следить за тем, чтобы обороты пильного диска не падали более чем на 15-20%, чтобы двигатель не перегружался и пильный диск в пропиле "не заедал".

После окончания распила, удерживая пилу в нижнем положении, выключите пилу, дождитесь полной остановки пильного диска и затем поднимите. Эти условия будут гарантировать высокую чистоту пиления.

5. ПОДКЛЮЧЕНИЕ ПИЛЫ К ИСТОЧНИКУ ПИТАНИЯ

5.1. Электрические соединения. Требования к шнуру питания

5.1.1. Пила подключается к электрической сети с напряжением 220 В частотой 50 Гц. В соответствии с ГОСТом пила имеет двойную изоляцию.

5.1.2. Для защиты электропроводки от перегрузок на электросчётчике необходимо применять плавкие предохранители или автоматические выключатели на 10 А.

5.1.3. Запрещается переделывать вилку, если она не входит в розетку. Квалифицированный электрик должен установить соответствующую розетку.

5.1.4. При повреждении шнура питания его должен заменить изготовитель или сертифицированный сервисный центр.

ПРЕДУПРЕЖДЕНИЕ: Пила предназначена для использования только в сухом помещении. Не допускайте установку пилы во влажных помещениях и в местах попадания влаги.

5.2. Требования при обращении с двигателем

ВНИМАНИЕ! Для исключения опасности повреждения двигателя регулярно очищайте двигатель от опилок и древесной пыли. Так обеспечивается беспрепятственное охлаждение двигателя.

5.2.1. Если двигатель не запускается или внезапно останавливается при работе, сразу же отключите пилу. Отключите вилку шнура питания пилы от розетки электрической сети. Проверьте пильный диск на свободное вращение. Если пильный диск вращается свободно, включите двигатель ещё раз. Если двигатель всё ещё не вращается, попытайтесь по таблице возможных неисправностей найти и устранить возможную причину (См. Раздел 19).

5.2.2. Устройство защиты или автомат защиты необходимо регулярно проверять, если:

- двигатель постоянно перегружается. При частых заклиниваниях пильного диска в заготовке или при частом включении/выключении пилы двигатель может перегреться.

- колебания напряжения сети в пределах $\pm 10\%$ относительно номинального значения не влияют на нормальную работу пилы. Однако, при тяжёлой нагрузке необходимо, чтобы на двигатель подавалось напряжение 220 В.

5.2.3. Чаще всего проблемы с двигателем возникают при плохих контактах в разъёмах, перегрузках, пониженном напряжении питания (возможно, вследствие недостаточного сечения подводных проводов). Поэтому всегда с помощью квалифицированного электрика проверяйте все разъёмы, рабочее напряжение и потребляемый пилкой ток.

5.2.4. При большой длине и малом поперечном сечении подводных проводов на этих проводах происходит дополнительное падение напряжения, которое приводит к проблемам с двигателем. Поэтому для нормального функционирования этой пилы необходимо достаточное поперечное сечение подводных проводов. Приведённые в таблице 3 данные о длине подводных проводов относятся к расстоянию между распределительным щитом, к которому подсоединена пила и вилкой штепсельного разъёма пилы. При этом, не имеет значения, осуществляется подвод электроэнергии к пиле через стационарные подводные провода, через удлинительный кабель или через комбинацию (стационарный и удлинительный) кабелей.

Внимание: Категорически запрещается производить любую модернизацию токоподводящих элементов и фиксировать кнопку пуска или выключателя посторонними предметами во включенном положении двигателя.

Таблица 3

Длина подводных проводов	Необходимое поперечное сечение медных проводов
До 15м	1,5 мм ²

6. УСТРОЙСТВО ПИЛЫ



Рис 2.

6.1. Пила состоит из следующих сборочных единиц и деталей:

1. Основание
2. Удлинитель стола
3. Винт крепления стойки струбцины
4. Стойка струбцины
5. Винт крепления положения высоты струбцины
6. Ручка фиксации угла наклона пильного диска
7. Патрубок для подсоединения устройства принудительного удаления опилок
8. Мешок-пылесборник
9. Ручка для переноски
10. Кнопка вкл/откл лазерного указателя
11. Рукоятка пилы
12. Отверстия для закрепления пилы на верстаке

19. РЕКОМЕНДУЕМЫЕ ПРИСПОСОБЛЕНИЯ И УСТРОЙСТВА

19.1. Использование опорного стола "КОРВЕТ 310" (Рис. 22) или "КОРВЕТ 311" (Рис. 23)

Стол опорный предназначен для поддержки длинных заготовок при их обработке. Обеспечивается крепление и жесткая опора для переносного настольного инструмента: торцово-усовочных пил, ленточных пил, дисковых пил, ленточно-шлифовальных машин, рейсмусовых машин и т.п. Пустотелые рейки могут выдвигаться на определенное расстояние. Две регулируемые опоры точно устанавливаются по высоте с рабочим столом пилы. При сборке конструкции требуется минимум времени и не требуется никаких инструментов; все соединения затягиваются без ключей. При транспортировке и хранении в собранном состоянии опорный стол занимает минимум места. Примечание: Крепление переносного настольного инструмента осуществляется непосредственно через отверстия салазок или через промежуточную плиту.



Код для заказа 10310

Рис. 22



Код для заказа 10311

Рис. 23

19.2. Опора роликовая

Для создания удобства при работе пилой рекомендуем приобрести опору роликовую (Рис. 24), которая облегчит работу с заготовками большой длины как при подаче заготовки на обработку, так и при передаче готового изделия после обработки.



Код для заказа 29940



Код для заказа 29941
Рис.24



Код для заказа 29942

19.3. Пылесосы для сбора стружки и древесной пыли

Для сбора стружки и древесной пыли при работе рекомендуем использовать пылесосы «КОРВЕТ» различных моделей (см. Таблицу), которые обеспечат надлежащие условия работы и сохранят ваше здоровье.

Пылесосы предназначены для отвода стружки и пыли из рабочей зоны электроинструмента и для сухой и влажной уборки помещения. Бак из нержавеющей стали. 3 типа сменных фильтров. Розетка для подключения машины (станка) мощностью от 100 до 2000 Вт.

Два режима работы: автономный (для сухой и влажной уборки) и синхронный (для работы с электрическими машинами), при котором включение и отключение пылесоса происходит при включении и отключении машины (станка).



КОРВЕТ 365

93650



КОРВЕТ 366

93660



КОРВЕТ 367

93670

	КОРВЕТ 365	КОРВЕТ 366	КОРВЕТ 367
Напряжение питания	220В, 50 Гц	220В, 50 Гц	220В, 50 Гц
Потребляемая мощность	1400 Вт	1400 Вт	1400 Вт
Разрежение	180 мбар	180 мбар	180 мбар
Объем пылесборника	20 литров	30 литров	60 литров
Мощность подключаемой машины (станка)	100-2000 Вт	100-2000 Вт	100-2000 Вт
Длина шланга	3 м	3 м	3 м
Длина электрического кабеля	4,5 м	4,5 м	4,5 м
Наружный диаметр адаптера (переходника)	26; 33; 36; 40мм	26; 33; 36; 40мм	26; 33; 36; 40мм
Код для заказа	93650	93660	93670

17. ВОЗМОЖНЫЕ НЕИСПРАВНОСТИ И МЕТОДЫ ИХ УСТРАНЕНИЯ

Главным в получении оптимальных результатов при использовании пилы является правильная регулировка и балансировка. Если вам кажется, что ваша пила пилит неточно, необходимо проверить все регулировки и установки. Обратите внимание также на тот факт, что если вы меняете одну регулировку, она часто оказывает влияние на другие регулировки. Лучше всего проверить все регулировки во время устранения неисправности

Неисправность	Возможная причина	Действия по устранению
1. Двигатель не запускается	1. Нет напряжения в сети питания	1. Проверьте наличие напряжения в сети
	2. Неисправен выключатель	2. Проверьте выключатель
	3. Статор или якорь сгорели	3. Обратитесь в специализированную мастерскую для ремонта.
	4. Питание не поступает, так как сетевой выключатель разомкнут	4. Установите предохранитель или контрольный выключатель
2. Двигатель не развивает полную скорость и не работает на полную мощность	1. Низкое напряжение	1. Проверьте напряжение в сети
	2. Перегрузка по сети	2. Проверьте напряжение в сети
	3. Сгорела обмотка или обрыв в обмотке	3. Обратитесь в специализированную мастерскую для ремонта.
	4. Слишком длинный удлинительный шнур	4. Замените шнур на более короткий, убедитесь, что он отвечает требованиям п.5.2.4.
3. Двигатель перегревается, останавливается, размыкает прерыватели предохранителей	1. Двигатель перегружен	1. Опускайте пильный диск медленнее
	2. Обмотки сгорели или обрыв в обмотке	2. Обратитесь в специализированную мастерскую для ремонта
	3. Предохранители или прерыватели имеют недостаточную мощность	3. Установите предохранители или прерыватели соответствующей мощности
4. Повышенная вибрация, люфт пильного диска	Пильный диск разбалансирован (часть напаяк сколота)	1. Снимите пильный диск и замените на другой
	2. Пильный диск изношен	2. Снимите пильный диск и замените на другой
	3. Пильный диск плохо закреплён	3. Затяните фланцевый болт после установки пильного диска
	4. Прочие причины	4. Проверьте пилу в специализированной мастерской
5. Пильный диск соприкасается с поворотным столом	1. Неправильная установка пильного диска	1. См. раздел "Регулировка"
	2. Прочие причины	2. Проверьте пилу в специализированной мастерской
6. Поворотный стол вращается с трудом	1. Движению поворотного стола мешают скопившиеся под ним опилки	1. Удалите опилки пылесосом. При этом, используйте защитные очки и защитную маску
7. Пильный диск заклинивает в пропилах, подгорели стенки пропила	1. Неправильная эксплуатация	1. См. раздел "Основные операции"
	2. Пильный диск затуплен	2. Заточите или замените пильный диск
	3. Пильный диск не соответствует выполняемой работе	3. Используйте пильный диск, соответствующий выполняемой работе (форма и число зубьев и т.д.)

18. КРИТЕРИИ ПРЕДЕЛЬНОГО СОСТОЯНИЯ, УТИЛИЗАЦИЯ

18.1. Критерии предельного состояния

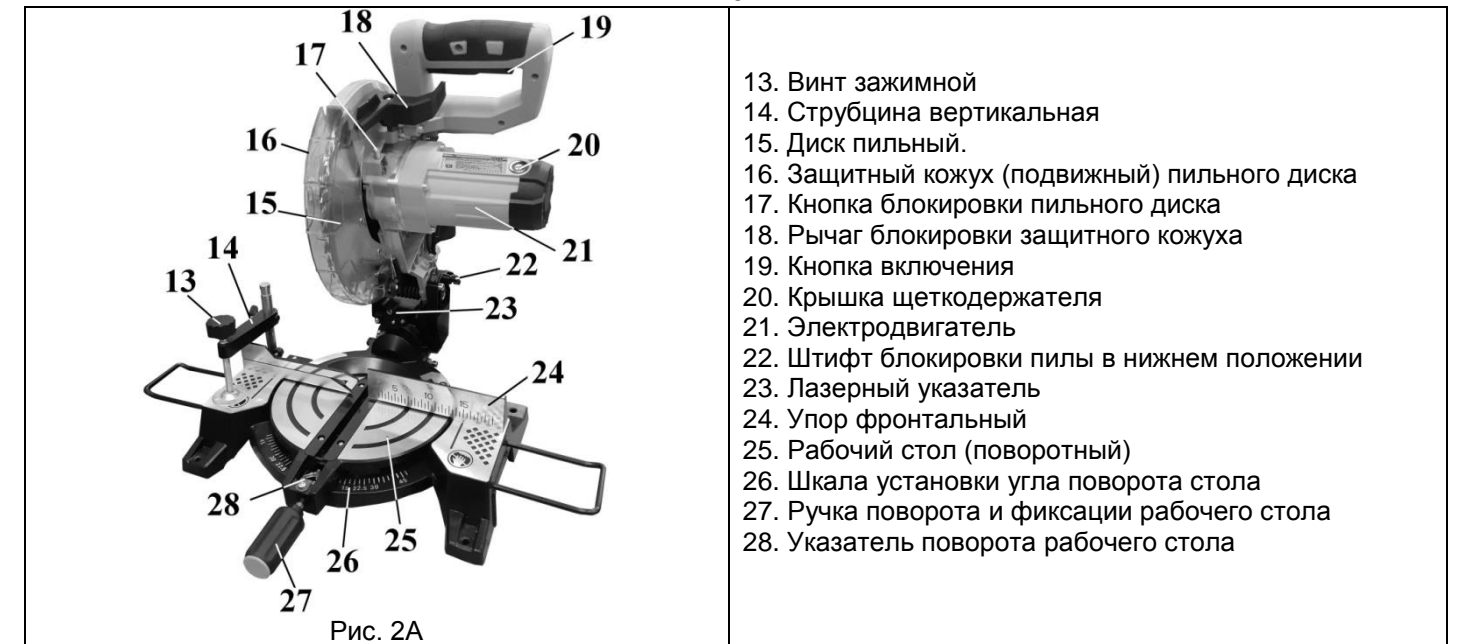
18.1.1. Критерием предельного состояния пилы является состояние, при котором ее дальнейшая эксплуатация недопустима или экономически нецелесообразна: чрезмерный износ, коррозия, деформация, старение или разрушение узлов и деталей или их совокупность при невозможности их устранения в условиях авторизованных сервисных центров оригинальными деталями, или экономическая нецелесообразность проведения ремонта.

18.1.2. Критериями предельного состояния пилы являются:

- глубокая коррозия и трещины на поверхностях рабочего стола и основания;
- чрезмерный износ или повреждение двигателя, редуктора или совокупность признаков.

18.2. Утилизация

Пилу и ее комплектующие, вышедшие из строя и не подлежащие ремонту, необходимо сдавать на специальные приемные пункты по утилизации. Не выбрасывайте вышедшее из строя оборудование в бытовые отходы!



13. Винт зажимной
14. Струбцина вертикальная
15. Диск пильный.
16. Защитный кожух (подвижный) пильного диска
17. Кнопка блокировки пильного диска
18. Рычаг блокировки защитного кожуха
19. Кнопка включения
20. Крышка щеткодержателя
21. Электродвигатель
22. Штифт блокировки пилы в нижнем положении
23. Лазерный указатель
24. Упор фронтальный
25. Рабочий стол (поворотный)
26. Шкала установки угла поворота стола
27. Ручка поворота и фиксации рабочего стола
28. Указатель поворота рабочего стола

7. РАСПАКОВКА

- 7.1. Откройте коробку и снимите верхнюю пенопластовую крышку.
- 7.2. Извлеките пилу и все комплектующие детали из коробки.
- 7.3. Проверьте комплектность пилы.

8. СБОРКА ПИЛЫ

8.1. Транспортировка пилы (Рис. 3)

При переносе пилы полностью опустите рукоятку пилы (11) и зафиксируйте ее в нижнем положении с помощью штифта блокировки пилы в нижнем положении (22), Рис.2; 2А. Закрепите поворотный стол (25) с помощью ручки фиксации рабочего стола (27), Рис.2А. Для удобства переносите пилу, держа за ручку для переноски (9), Рис.3.

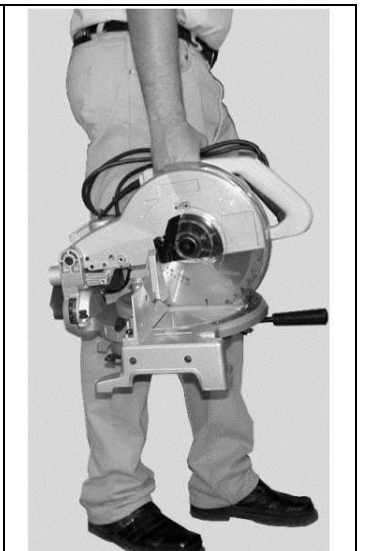
ПРЕДУПРЕЖДЕНИЕ: Прежде всего, убедитесь в том, что пила отключена от электрической сети. Штифт блокировки пилы в нижнем положении (22) служит только для переноски, а не для пиления.

8.2. Приведение пилы в верхнее положение

Слегка нажмите на рукоятку пилы (11), Рис.2, и оттяните штифт блокировки пилы в нижнем положении (22), Рис.2А. После этого пилу можно переместить в верхнее положение.

8.3. Поворот стола в положение 0°

Вращением ручки поворота и фиксации рабочего стола (27) на 1-2 оборота против часовой стрелки ослабьте фиксацию положения рабочего стола (25) Рис.2А. За ручку поворота и фиксации рабочего стола (27) установите рабочий стол (25) в положение 0° по указателю (28) на шкале (26). Зафиксируйте положение ручкой (27), Рис.2А.



8.4. Установка удлинителей стола, (Рис. 2,4)

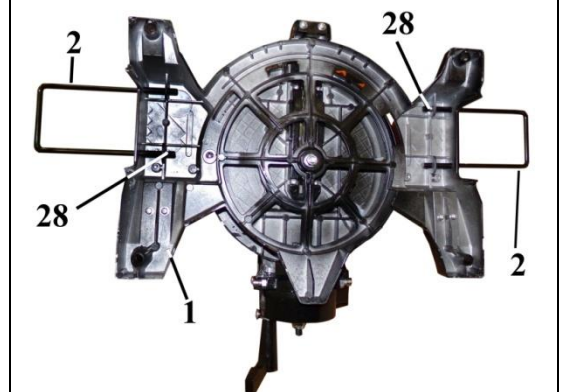
При выполнении ряда пильных операций с габаритными заготовками необходимо установить удлинители стола (2) (см. комплектность (Ж)), для чего удлинители стола (2) вставить в соответствующие отверстия в основании (1) и установить винты (28).

Внимание: Для качественного выполнения работы и устойчивого положения пилы её необходимо надёжно закрепить на рабочем столе или верстаке через отверстия (12) основания пилы с помощью резьбового соединения.

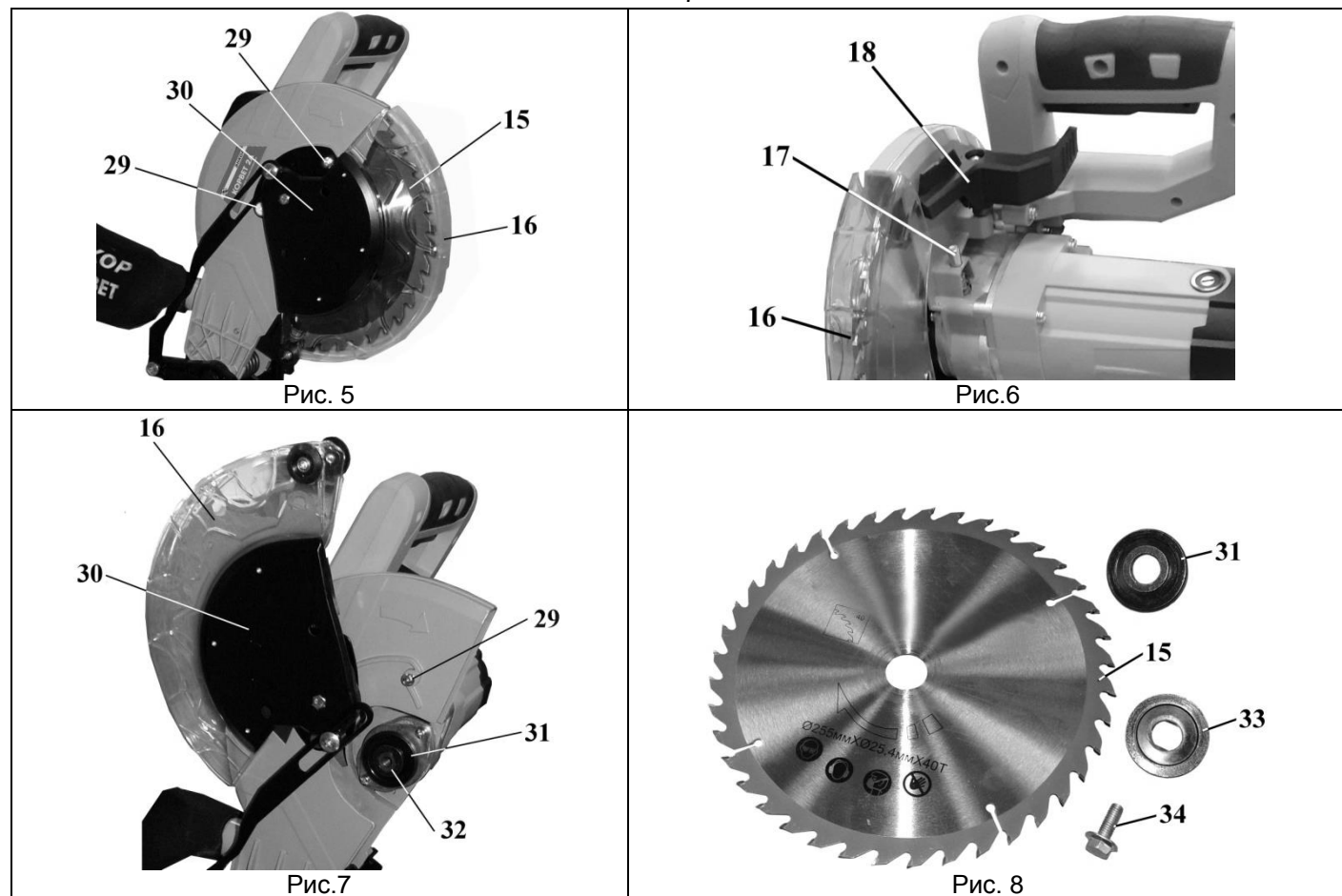
8.5. Установка и замена пильного диска, (Рис. 5÷8)

ВАЖНО: В зависимости от материала заготовки используйте соответствующие пильные диски.

ПРЕДУПРЕЖДЕНИЕ: Запрещается применять пильные диски, не соответствующие техническим характеристикам пилы. Перед снятием или установкой пильного диска (15), прежде всего, убедитесь в том, что пила выключена, и вилка шнура питания отсоединена от розетки электрической сети.



Рычагом блокировки защитного кожуха (18) освободите положение защитного кожуха (16). Поднимите защитный кожух (16) вверх и, удерживая его в этом положении, вывинтите на 2-3 оборота винты (29), Рис. 5. Отведите защитный кожух (16), пластину крепления и кожух (30) назад, освободив доступ к шпинделю (32), Рис. 7.



Нажмите и удерживайте кнопку блокировки пильного диска (17), проворачивайте пильный диск (15) до характерного щелчка (момента блокировки шпинделя). Удерживая пильный диск (15) в заблокированном положении, выкрутите болт (34) по часовой стрелке. Снимите наружный фланец (33) и пильный диск (15). Помните, что твердосплавные напайки на зубьях пильного диска (15) острые и весьма хрупкие. Будьте крайне аккуратны, избегайте падений и ударов по напайкам. Перед установкой пильного диска (15) внимательно осмотрите каждую напайку: на них не должно быть трещин и сколов.

Устанавливайте пильный диск (15) в соответствии с последовательностью, указанной на Рис.9, так, чтобы зубья пильного диска (15) были направлены вниз в передней части пилы. На шпиндель (32) установите внутренний фланец (31) и пильный диск (15) с соответствующим посадочным диаметром. Установите наружный фланец (33). Закрутите болт (34), вращением против часовой стрелки, удерживая кнопку блокировки пильного диска (17) фиксации шпинделя (36) в нажатом положении. Установите и закрепите защитный кожух (16). После установки пильного диска (15) при первом включении и при последующей работе не находитесь в плоскости вращения пильного диска (15).

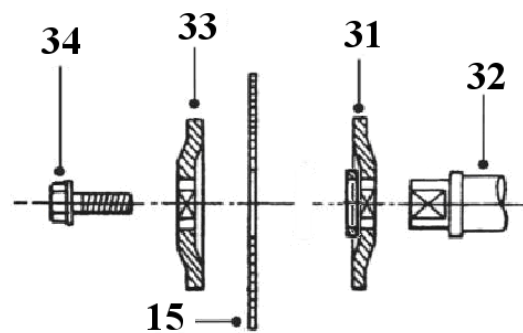


Рис. 9

9. КРЕПЛЕНИЕ ПИЛЫ К ВЕРСТАКУ

Рекомендуем закрепить пилу болтами на ровной и устойчивой поверхности верстака. Для этой цели в основании пилы выполнены четыре отверстия (12), Рис. 2. Это повысит безопасность работы и предотвратит опрокидывание пилы.

10. ОРГАНЫ УПРАВЛЕНИЯ

10.1. Действие кнопки включения (Рис. 10)

ВНИМАНИЕ:

Перед включением пилы в розетку удостоверьтесь, что кнопка включения (19) правильно действует и возвращается в позицию «Выкл.» при её отпускании.

УГОЛ НАКЛОНА ПИЛЬНОГО ДИСКА	ТИП ПИЛЕНИЯ		
33.9° влево	<p>внутренний угол</p>	<p>Левая сторона, внутренний угол</p> <ol style="list-style-type: none"> 1. Верхний край плинтуса прижат к упору 2. Угол поворота стола 31.6° вправо 3. После пиления использовать левую часть разрезанной заготовки 	<p>Упор Плинтус Стол</p>
		<p>Правая сторона, внутренний угол</p> <ol style="list-style-type: none"> 1. Нижний край плинтуса прижат к упору 2. Угол поворота стола 31.6° влево 3. После пиления использовать левую часть разрезанной заготовки 	<p>Упор Плинтус Стол</p>
	<p>внешний угол</p>	<p>Левая сторона, внешний угол</p> <ol style="list-style-type: none"> 1. Нижний край плинтуса прижат к упору 2. Угол поворота стола 31.6° влево 3. После пиления использовать правую часть разрезанной заготовки 	<p>Упор Плинтус Стол</p>
		<p>Правая сторона, внешний угол</p> <ol style="list-style-type: none"> 1. Верхний край плинтуса прижат к упору 2. Угол поворота стола 31.6° вправо 3. После пиления использовать правую часть разрезанной заготовки 	<p>Упор Плинтус Стол</p>

16. РЕКОМЕНДУЕМЫЕ ПИЛЬНЫЕ ДИСКИ С ТВЕРДОСПЛАВНЫМИ ПЛАСТИНАМИ ТОРГОВОЙ МАРКИ «ЭНКОР»

Компания «ЭНКОР» предлагает широкий ассортимент типоразмеров пильных дисков с твердосплавными напайками:

- для чистового и чернового пиления;
- для продольного и поперечного пиления заготовок из массива мягких и твердых пород древесины;
- для пиления древесных панелей ДСП с покрытием, ламината, пластиковых панелей;
- для пиления алюминиевых профилей;
- для тонкого продольного и поперечного пиления ценного материала заготовки.

Корпуса пильных дисков изготовлены из прочной стали. Высококачественные твердосплавные пластины обеспечивают долгий ресурс дисков, высокую скорость и качество пиления.

Для выполнения определенного вида пильных работ необходимо подбирать пильные диски в соответствии с материалом и толщиной заготовки, а также чистотой пиления. Перед выбором пильного диска, по справочной или учебной литературе, определите форму и количество зубьев.

Артикул для заказа на сайте www.enkor.ru

14. ТЕХНИЧЕСКОЕ ОБСЛУЖИВАНИЕ

ВНИМАНИЕ: Перед началом любых ремонтных и сервисных работ убедитесь, что машина выключена, и вилка шнура питания отсоединена от розетки электрической сети.

14.1. Замена пильного диска (См. п.8.5.)

При пилении заготовок с затупленными режущими кромками пильного диска возникает повышенная нагрузка на двигатель и передаточный механизм пилы, а также ухудшается качество распиленной поверхности. Пиление пильным диском, имеющим механические повреждения (трещины, сколы напаянных пластин и т.п.), может привести к травмам или поломке пилы. Периодически проводите диагностику пильного диска и своевременно замените его. Перед установкой нового пильного диска необходимо проверить его целостность и соответствие техническим характеристикам для данного типа пилы. Установку и демонтаж пильного диска производите в соответствии с п. 8.5.

14.2. Замена угольных щеток (Рис. 19 и 20)

Заменяйте угольные щетки, когда они изношены до 4,8 мм их длины. Щетки необходимо менять парами. Замену щеток для безопасной и надежной работы пилы необходимо проводить специалисту. Помните, что ремонт пилы должен проводиться в условиях сервисных центров с использованием только оригинальных запасных частей и расходных материалов.

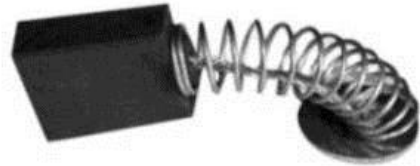


Рис. 19.



Рис. 20.

15. РЕКОМЕНДУЕМЫЕ ПРИЕМЫ РАБОТЫ

15.1. Пиление плинтуса

С помощью торцово-усовочной пилы возможно пиление плинтуса. Две поверхности заготовки плинтуса, которые прикрепляются к потолку (полу) и стене, при соединении образуют угол 90° . У большинства потолочных плинтусов верхний задний угол (часть, которая крепится к потолку) составляет 52° , а нижний задний угол (часть, которая крепится к стене) составляет 38° , как показано на Рис.21.

Помните, что углы плинтусов очень точные и их трудно устанавливать, так как легко может произойти смещение угла. После всех регулировок пилы рекомендуется производить пробное пиление на ненужных заготовках. Кроме того, большинство стен в помещениях не имеют углов точно 90° , следовательно, необходима точная подстройка регулировок вашей пилы.

Для пиления плинтусов и получения внешнего или внутреннего прямого угла (90°) установите плинтус, прижав плашмя его широкую заднюю поверхность к поворотному столу и придвинув к упору. Угол поворота стола следует установить на $31,6^\circ$ влево или вправо, в зависимости от применения плинтуса, а угол наклона пильного диска - на $33,9^\circ$ влево.

Изучив приведенную ниже таблицу 4, вы можете настроить вашу пилу на пиление потолочных плинтусов с углами 52° и 38° , (см. Рис.21.). Пиление напольного плинтуса (с такими же параметрами углов) производится по аналогии с потолочным плинтусом, учитывая его нижнее положение. Для пиления плинтусов с другими параметрами углов (не соответствующими Рисунку 21) рекомендуем изучить соответствующую справочную или учебную литературу.



Рис.21

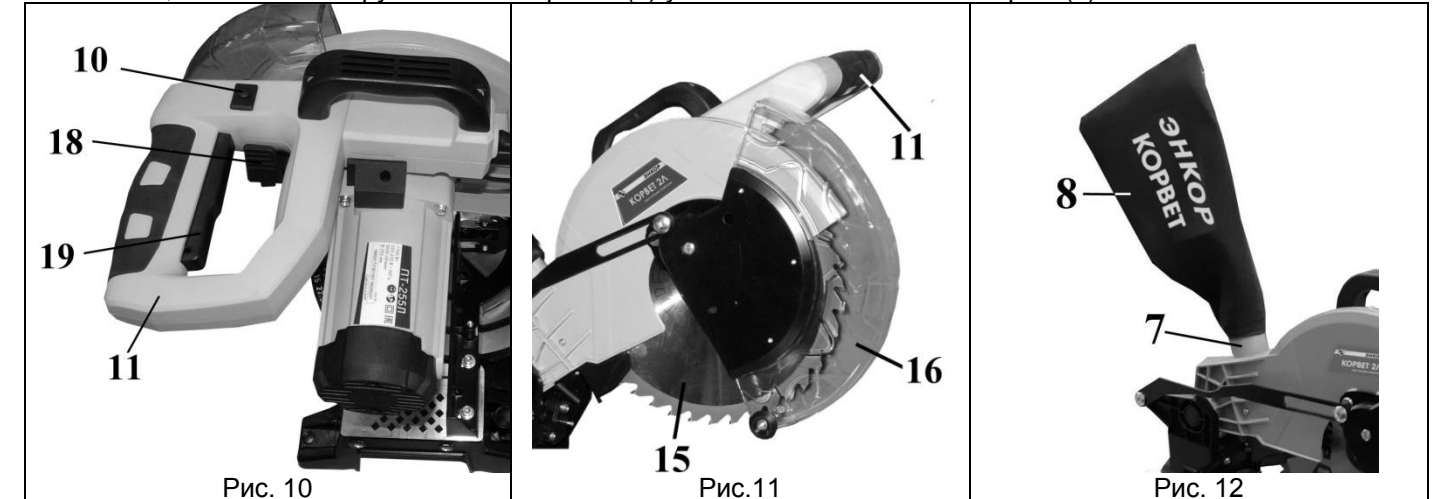
Внимание: Категорически запрещается производить любую модернизацию токоподводящих элементов и фиксировать кнопку включения (19) посторонними предметами во включенном положении двигателя.

10.2. Защитный кожух, (Рис.11)

Когда рукоятка опущена, нижний защитный кожух (16) поднимается автоматически. Кожух возвращается в исходное положение, когда пиление завершено и рукоятка (11) поднята. НИКОГДА НЕ СНИМАЙТЕ НИЖНИЙ ЗАЩИТНЫЙ КОЖУХ И НЕ ДЕРЖИТЕ ЕГО ОТКРЫТЫМ. В интересах вашей собственной безопасности всегда держите защитный кожух в исправном состоянии. При любой неисправности защитного кожуха следует немедленно его заменить. НИКОГДА НЕ ИСПОЛЬЗУЙТЕ ПИЛУ С НЕИСПРАВНЫМ ЗАЩИТНЫМ КОЖУХОМ. Когда прозрачная часть нижнего защитного кожуха станет грязной или налипнут опилки так, что заготовка будет плохо видна, отключите вилку шнура питания пилы из розетки электросети и осторожно очистите нижний кожух влажной тряпкой. Не используйте растворители или любые очистители, выработанные на основе бензина, для очистки пластмассовых поверхностей.

10.3. Пылесборник

Используйте пылесборник (8) во время пиления для более аккуратной работы и легкого удаления опилок из рабочей зоны, Рис.12. На патрубок пылесборника (7) установите мешок пылесборник(8).



Когда мешок-пылесборник (8) заполнится наполовину, отсоедините его от пилы. Освободите мешок-пылесборник (8) от содержимого, расстегнув молнию и слегка встряхнув для освобождения от опилок, попавших внутрь мешка, так как они в дальнейшем могут затруднить процесс сбора пыли, Рис.11.

10.4. Подготовка к работе

На поворотном рабочем столе пилы установлены две накладки с пазом для пильного диска. При выключенном питании пилы убедитесь, что пильный диск свободно входит в паз, не задевая накладки и другие части поворотного рабочего стола.

11. РЕГУЛИРОВКИ

Ваша пила была точно отрегулирована на заводе-изготовителе, но при транспортировке регулировочные винты могут ослабнуть и точность установки нарушится.

Перед выполнением ответственных работ настраивайте положение пильного диска (15) относительно рабочего стола (25) и относительно фронтального упора (24) при помощи угольника, угломера, образца или шаблона.

Всегда перед выполнением ответственных работ предварительно выполните пиление на обрезках заготовки, произведите инструментальное измерение результатов пиления, при необходимости произведите корректировку регулировок. Только после получения необходимых результатов пиления на обрезках заготовок приступайте к выполнению ответственных работ.

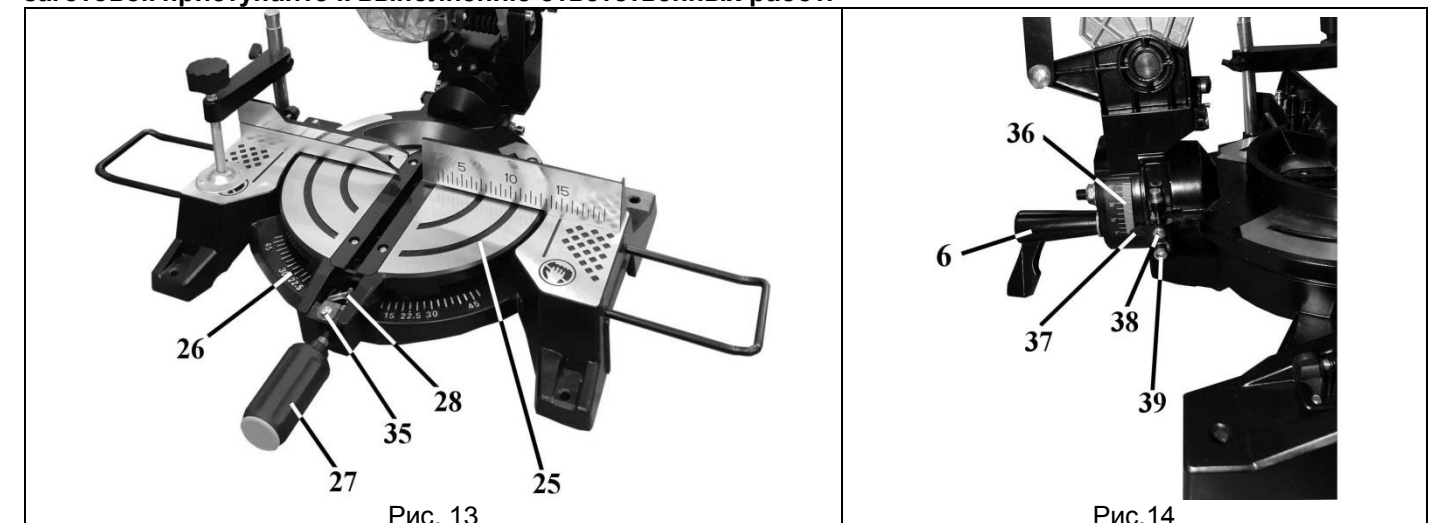


Рис. 13

Рис. 14

11.1. Установка косоугольного угла (Рис. 13)

Ослабьте ручку поворота и фиксации рабочего стола (27) поворотом ее на 1÷2 оборота против часовой стрелки. Это позволит поворотному рабочему столу (25) вращаться свободно. Когда вы установите положение, при котором указатель (28) совпадет с требуемым углом на шкале (26), надежно зафиксируйте положение рабочего стола (25) вращением ручки фиксации рабочего стола (27) по часовой стрелке. Произведите инструментальное измерение, при необходимости ослабьте винт фиксации (35), установите и закрепите указатель (28) в соответствующем положении.

11.2. Установка угла наклона пильного диска (Рис. 14 и 15)

Положение пильного диска (15) может меняться до 45° влево. Для установки угла наклона ослабьте ручку фиксации угла наклона (6) на задней части пилы. За ручку (11) наклоняйте пильный диск (15) влево до выбранного положения указателя (37) на шкале (36). Положение надежно закрепите ручкой фиксации угла наклона (6).

Произведите инструментальное измерение, при необходимости ослабьте винт фиксации (38), установите и закрепите указатель (37) в соответствующем положении.

ВНИМАНИЕ: Все установки и регулировки производите при полностью поднятой вверх рукоятке (11).

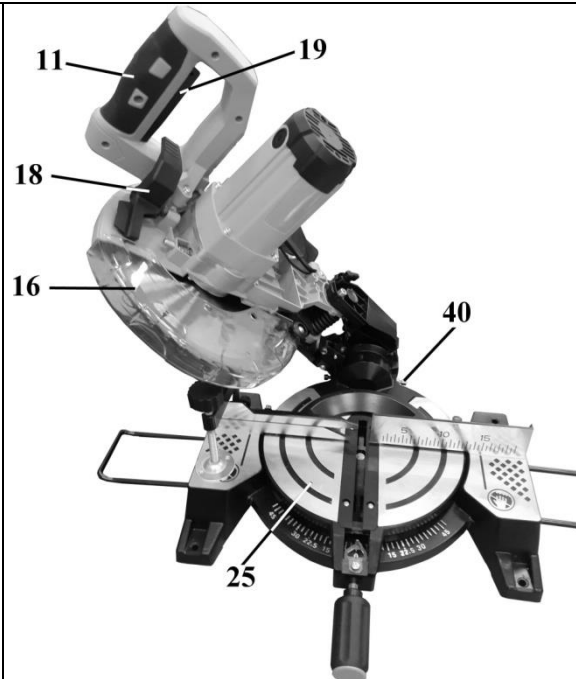


Рис. 15

11.3. Регулировка лазерного указателя (Рис. 10, 16)

Установите и струбциной (14) закрепите заготовку (см. п. 12).

Произведите несковозное пиление заготовки так, чтобы образовалась канавка на всю её ширину. Включите лазерный указатель.

Для регулировки параллельности проекции световой линии луча ослабьте два винта фиксации (43,44) передвигаем лазерный указатель (23) до необходимого положения. Винтом (42) производится регулировка световой линии луча по вертикали.

Включение луча производится нажатием на кнопку (10), а при повторном нажатии на кнопку (10) производится его выключение.

ВНИМАНИЕ! ОСТОРОЖНО:

Не смотрите на лазерный луч. Высокая энергия лазерного луча крайне опасна для глаз. Никогда не направляйте луч лазера на людей или животных.

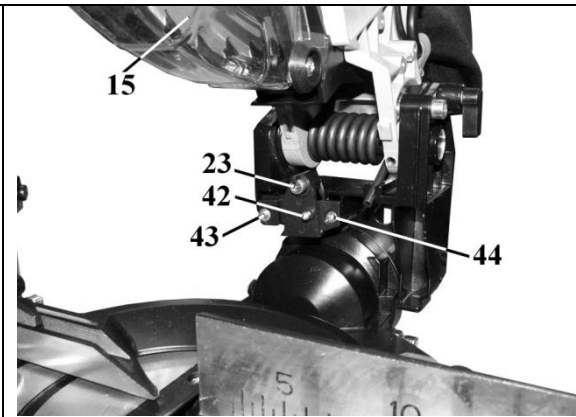


Рис.16

12. УСТАНОВКА И КРЕПЛЕНИЕ ОБРАБАТЫВАЕМОЙ ЗАГОТОВКИ**12.1. Вертикальный зажим (Рис. 17)**

Для жесткого удержания заготовки всегда пользуйтесь вертикальной струбциной (14). Вертикальная струбцина (14) устанавливается в отверстие (41) основания (1) с левой или правой стороны пильного диска. Вставьте стойку (4) вертикальной струбцины (14) в отверстие (41) и закрепите винтом (3). Установите вертикальную струбцину в соответствии с размером и формой заготовки и зафиксируйте ее с помощью зажимного винта (5). Установите заготовку на рабочий стол (25) вплотную к фронтальному упору (24) в выбранном для пиления положении и закрепите ее с помощью вертикального зажимного винта (13). Надломившуюся или согнувшуюся заготовку, которую невозможно надежно удерживать, использовать нельзя, поскольку она может стать причиной заклинивания пильного диска. Вертикальная струбцина может быть установлена в станине как слева, так и справа от пильного диска.

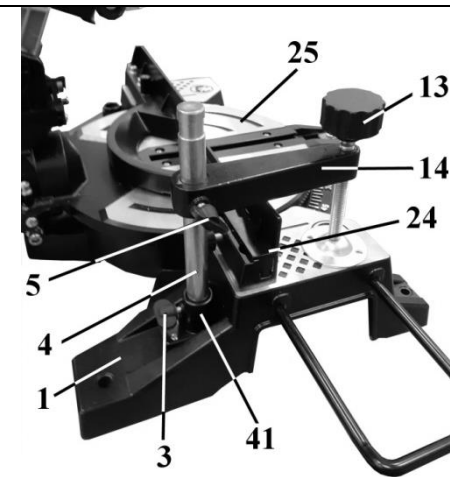


Рис. 17

ПРЕДУПРЕЖДЕНИЕ: Всегда очень важно прочно и правильно закрепить заготовку струбциной. Отсутствие жесткой фиксации заготовки при пилении может быть причиной повреждения пилы и/или порчи образца; результатом этого также могут быть собственные травмы. После пиления не поднимайте пильный диск до его полной остановки.

ВНИМАНИЕ: Убедитесь в том, что пила не касается струбцины при опускании рукоятки вниз до отказа. Если пила задевает за струбцину, возможно, последнюю следует перенести на другую сторону стола.

ВНИМАНИЕ: При пилении длинных заготовок пользуйтесь дополнительными опорами (высота опор должна быть равна высоте верхней поверхности рабочего стола пилы).

13. ОСНОВНЫЕ ОПЕРАЦИИ И РЕГУЛИРОВКИ**13.1. Общие правила выполнения работ (Рис. 2 и 17)**

Установите и надежно закрепите заготовку вертикальной струбциной (14). Нажмите на рычаг блокировки защитного кожуха (18) и кнопку включения (19) и дождитесь, пока пильный диск (15) наберет максимальные обороты. Прилагая усилие в плоскости вращения пильного диска (15), нажимайте на рукоятку пилы (11), опускайте её до нижнего положения, но, при этом, не форсируйте процесс пиления. При нажатии на рукоятку пилы (11) прилагайте усилие строго параллельно плоскости пильного диска (15). Если усилие приложено не параллельно плоскости пильного диска (15), или если направление усилия изменяется в процессе пиления, то чистота и точность пиления ухудшается, также возникает опасность заклинивания и поломки пильного диска и заготовки, что может привести к травме.

После окончания пиления выключите пилу, отпустите кнопку включения (18) и дождитесь **ПОЛНОЙ ОСТАНОВКИ ПИЛЬНОГО ДИСКА (15)** перед тем, как вернуть рукоятку пилы (11) в верхнее положение.

ВНИМАНИЕ: В процессе пиления может случиться, что отпиленный кусок остановится напротив боковой поверхности пильного диска (15). Если пильный диск (15) поднимать в то время, когда он вращается, то этот кусок может зацепиться за зубья пильного диска (15), что приведет к его выбрасыванию с большой скоростью. Это очень опасно, поэтому пильный диск (15) необходимо поднимать только после полной его остановки.

При пилении заготовок из разных по твердости материалов используйте соответствующие пильные диски.

Перед выполнением работ настраивайте положение пильного диска (15) при помощи угольника, угломера, образца или шаблона.

Всегда перед выполнением ответственных работ предварительно выполните пиление на обрезках заготовки, произведите инструментальное измерение результатов пиления, при необходимости произведите корректировку регулировок. Только после получения необходимых результатов пиления на обрезках заготовок приступайте к выполнению ответственных работ.

При длительной работе с одним заданным углом периодически проверяйте точность выполнения работ, так как положение ручек фиксации может ослабнуть.

Максимальные размеры пиления в таблице 2.

13.2. Косое пиление (Рис. 2 и 17)

Пила производит поперечное пиление под углом 90° и косое пиление до 45° влево или вправо. Для выполнения косого пиления необходимо ослабить ручку поворота и фиксации рабочего стола (27). За ручку (27) повернуть рабочий стол (25) до нужного угла и закрепить данное положение рабочего стола (25) ручкой поворота и фиксации рабочего стола (27). См. п.11.1.

13.3. Наклонное пиление (Рис. 2 и 17)

Ваша пила предназначена для пиления заготовок с левым наклоном под углом до 45° градусов. Ослабьте ручку фиксации угла наклона (6) и по шкале (36) и указателю (37) установите угол наклона. Положение надежно закрепите ручкой фиксации угла наклона (6). См. п.11.2.

13.4. Комбинированное пиление.

Комбинированное пиление - это процесс, при котором пиление происходит одновременно под косым и наклонными углами. Комбинированное пиление может осуществляться под наклонными углами до 45° влево и косыми углами до 45° влево или вправо.

13.5. Пиление алюминиевого профиля

ВНИМАНИЕ: При пилении используйте специальные пильные диски.

При пилении алюминиевого профиля используйте деревянные бруски и вставки для исключения деформации профиля. Для уменьшения прилипания алюминиевой стружки к пильному диску при работе с профилем применяйте смазку. Например, перед пилением натрите воск **неподвижный** пильный диск.

ВНИМАНИЕ: Не пытайтесь пилить массивные или круглые алюминиевые заготовки на этой пиле - она не предназначена для этого.

13.6. Установка фиксированных положений 0° и угла наклона 45°, (Рис. 14, 18)

Выполните наклонное пиление в крайних положениях. Произведите инструментальное измерение результатов пиления и при необходимости произведите корректировку крайних положений (вертикального и наклонного), для чего контргайкой ослабьте фиксированное положение болтов (40 и 45).

Болтом (45) производится регулировка положения 0° для торцевания заготовки.

Болтом (40) производится регулировка положения угла наклона 45° для пиления заготовки при соединении на ус.

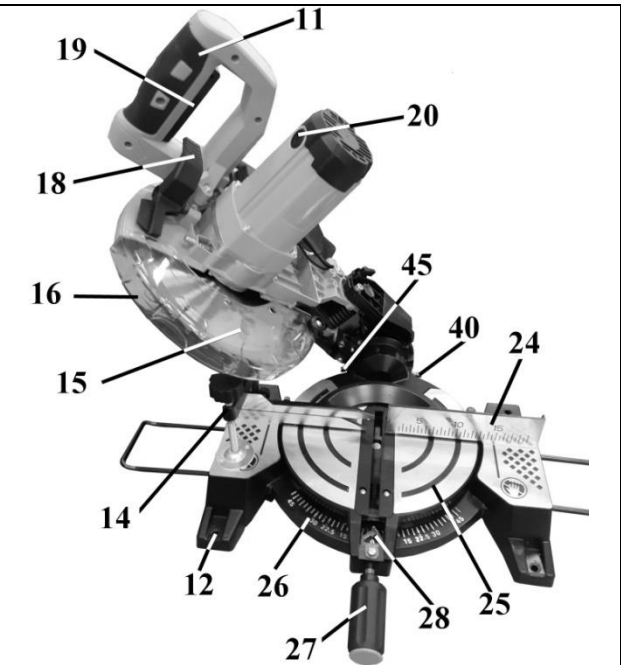


Рис.18