

greenworks

3502107

RU

ПОЛИРОВАЛЬНАЯ МАШИНА

ИНСТРУКЦИЯ ПОЛЬЗОВАТЕЛЯ

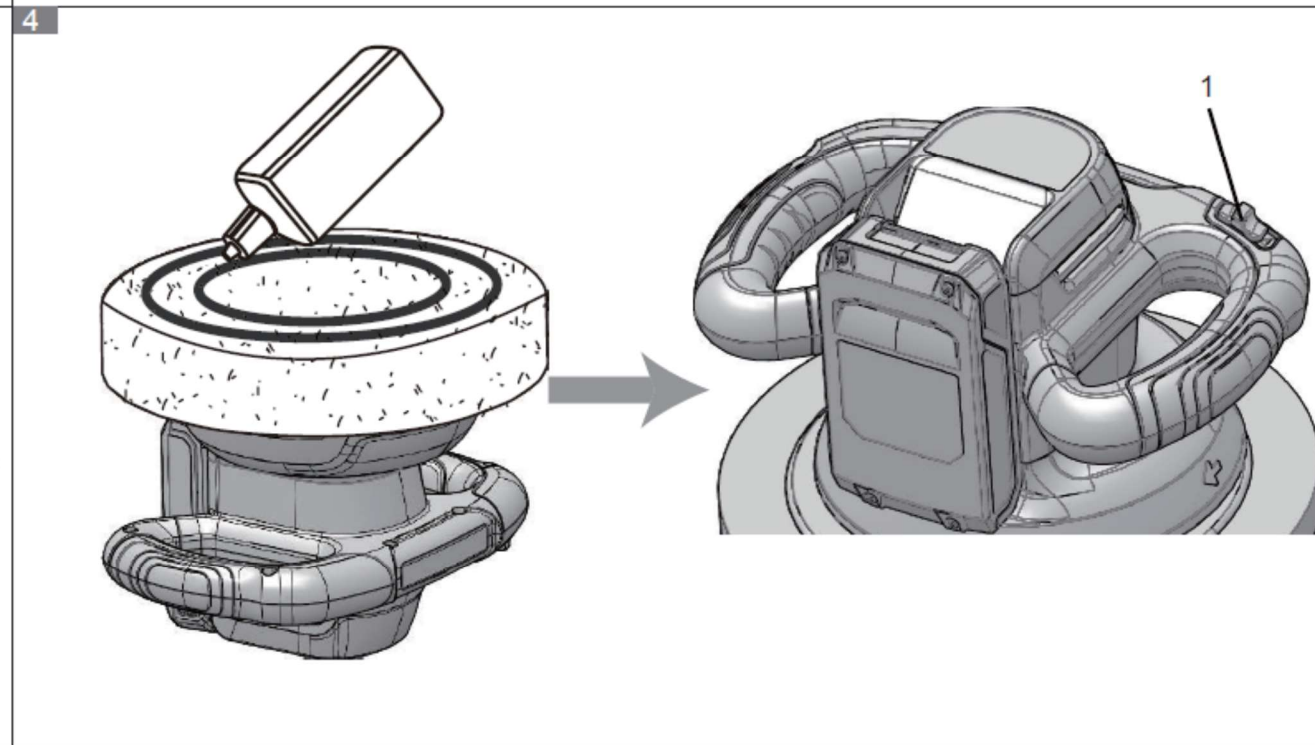
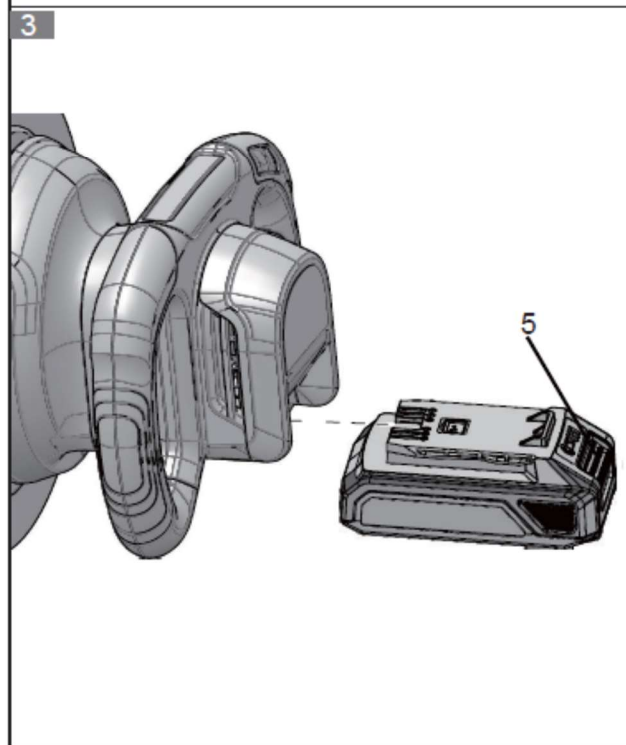
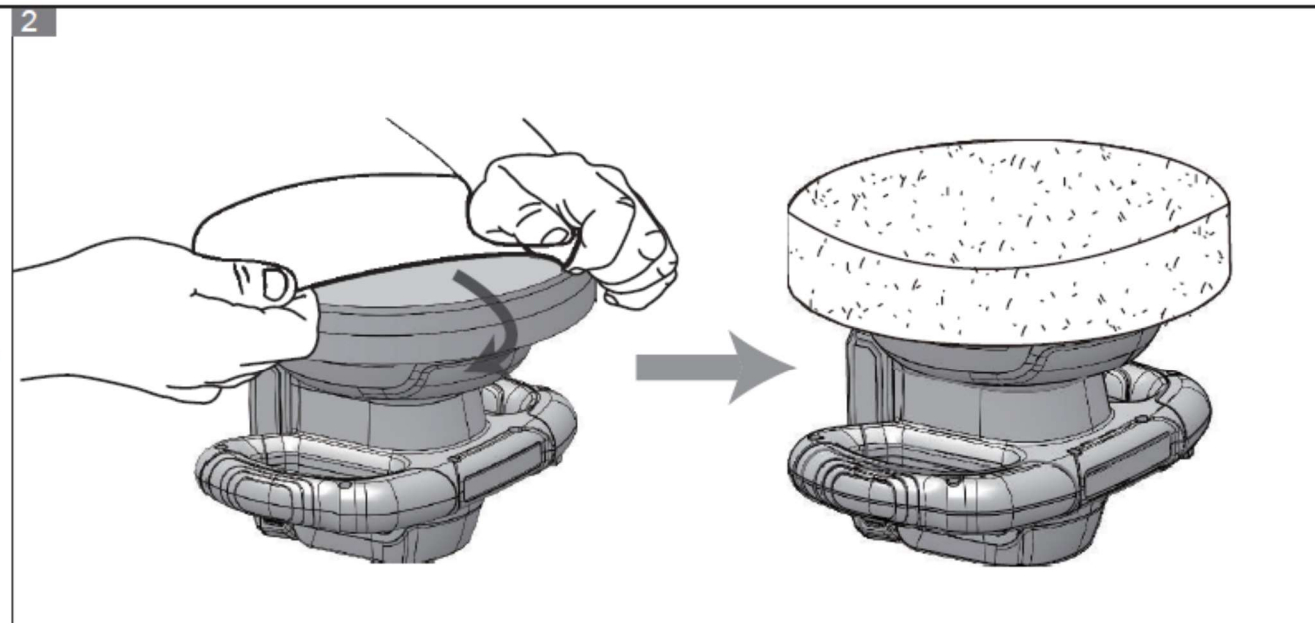
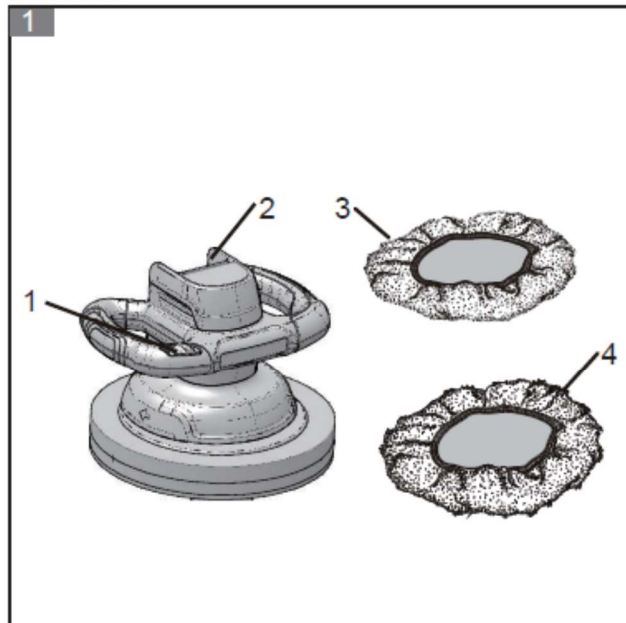


BUG301

Перевод оригинальных инструкций



BUG301



1.	Описание устройства	4	5.	Утилизация	8
	1.1 Предназначение устройства.....	4	6.	Сборка	8
	1.2 Основные компоненты устройства.....	4	6.1 Распаковка устройства.....	8	
2.	Общие правила техники безопасности при обращении с электроинструментами	4	6.2 Установка чехла.	8	
	2.1 Техника безопасности на рабочем месте.	4	6.3 Установка аккумуляторной батареи.....	8	
	2.2 Электрическая безопасность.....	4	6.4 Извлечение аккумуляторной батареи.....	8	
	2.3 Индивидуальная техника безопасности.....	5	7. Эксплуатация	8	
	2.4 Использование аккумуляторной батареи и уход за ней.....	5	7.1 Запуск устройства.	9	
	2.5 Сервисное обслуживание.	6	7.2 Остановка устройства.....	9	
	2.6 Особые правила техники безопасности.....	7	8. Техническое обслуживание	9	
3.	Условные обозначения на изделии	7	9. Очистка и техобслуживание	9	
4.	Уровни риска	7	10. Технические данные	9	
			11. Гарантийные обязательства	10	

1 ОПИСАНИЕ УСТРОЙСТВА

1.1 ПРЕДНАЗНАЧЕНИЕ УСТРОЙСТВА

Данное устройство предназначено для полировки и шлифования:

- поверхностей автомобилей, лодок, внедорожников, гидроциклов, мотоциклов, напольных покрытий из твердых пород древесины, а также крупногабаритной мебели.

1.2 ОСНОВНЫЕ КОМПОНЕНТЫ УСТРОЙСТВА

Рисунок 1.

1. Курок-переключатель (ВКЛ./ВЫКЛ. (ON/OFF))
2. Батарееприемник
3. Аппликационный чехол
4. Полировальный чехол

2 ОБЩИЕ ПРАВИЛА ТЕХНИКИ БЕЗОПАСНОСТИ ПРИ ОБРАЩЕНИИ С ЭЛЕКТРОИНСТРУМЕНТАМИ

⚠ ПРЕДУПРЕЖДЕНИЕ

Ознакомьтесь со правилами техники безопасности, инструкциями по безопасной эксплуатации, иллюстрациями и техническими характеристиками этого электроинструмента. Несоблюдение инструкций техники безопасности может привести к поражению оператора электрическим током, пожару и/или серьезным травмам.

Сохраните данные инструкции по безопасной эксплуатации для дальнейшего использования.

Термин «электроинструмент» в данной инструкции по технике безопасности относится к вашему устройству, использующим аккумуляторную батарею в качестве источника питания.

2.1 ТЕХНИКА БЕЗОПАСНОСТИ НА РАБОЧЕМ МЕСТЕ

- Поддерживайте рабочую зону в чистоте и позаботьтесь о её надлежащем освещении. Проведение работ в условиях недостаточном освещении травмоопасно.
- Не используйте инструмент во взрывоопасной атмосфере, с присутствием легко воспламеняющихся жидкостей, аэрозолей и пыли. Электроинструменты создают искры, которые могут воспламенить пыль и аэрозоли.

- Не подпускайте к себе детей и посторонних лиц при работе с электроинструментом. Не отвлекайтесь во время работы, это может привести к потере контроля над устройством.

2.2 ЭЛЕКТРИЧЕСКАЯ БЕЗОПАСНОСТЬ

- Вилка электроинструмента должна соответствовать разьему розетки. Не пытайтесь изменять конструкцию вилки. Не используйте переходники для вилок при работе с заземленными (зануленными) предметами. Использование устройства вилка которого не соответствует разьему розетки, может привести к поражению оператора электрическим током.
- Избегайте контакта с заземленными или зануленными поверхностями, такими как трубы, радиаторы, кухонные плиты и холодильники. При контакте инструмента с такими поверхностями оператор может подвергнуться удару электрическим током.
- Не подвергайте устройство воздействию влаги (дождя). При попадании влаги внутрь корпуса электроинструмента существует опасность поражения оператора электрическим током.
- Правильно обращайтесь со шнуром питания. Не используйте шнур для переноса, перетягивания устройств, не тяните за него при отключении электроинструмента. Размещайте шнур питания на достаточном расстоянии от источников тепла, масла, острых предметов и движущихся частей. Поврежденные и сильно скрученные шнуры питания могут быть причиной поражения оператора электрическим током.
- При работе с электроинструментом на открытом воздухе используйте удлинитель, подходящий для работы на открытом воздухе.

Использование удлинителя, подходящего для использования на открытом воздухе, снижает риск поражения электрическим током.

- Если эксплуатация электроинструмента во влажном месте неизбежна, используйте источник питания с Устройством защитного отключения (УЗО). Использование удлинителя оборудованного УЗО снижает риск поражения оператора электрическим током.

2.3 ИНДИВИДУАЛЬНАЯ ТЕХНИКА БЕЗОПАСНОСТИ

- При работе с электроинструментом будьте внимательны, следите за своими действиями и руководствуйтесь здравым смыслом. Не используйте электроинструмент, если вы устали или находитесь под воздействием наркотических средств, алкоголя или лекарственных препаратов. Невнимательность при работе с электроинструментом может привести к серьезной травме.
- Используйте средства индивидуальной защиты. Используйте защитные очки. Защитные средства, такие как респиратор, нескользящая защитная обувь, каска или средства защиты слуха, используемые надлежащим образом, минимизируют риск травмирования оператора.
- Предотвращение случайного запуска. Перед подключением к источнику питания и / или аккумулятору, а также при переноске электроинструмента убедитесь в том, что его выключатель находится в положении «ВЫКЛ». При переноске электроинструмента не прикасайтесь пальцами рук к пусковому выключателю. Неосторожное обращение с устройством при его перемещении может привести к травмированию оператора.
- Прежде чем вы подключите

устройство к источнику питания убедитесь, что на его корпусе нет посторонних предметов. Гаечный или регулировочный ключ, иные предметы при контакте с подвижной частью электроинструмента могут нанести травму оператору и другим людям.

- Не переусердствуйте. Проводите работы, находясь на хорошо закрепленной поверхности и следя за равновесием вашего тела. Соблюдение этих требований позволит лучше контролировать электроинструмент в непредвиденных ситуациях.
- Правильно одевайтесь. При работе с устройством не надевайте одежду свободного кроя и украшения. Не допускайте контакта волос, краев одежды с подвижными частями устройства. Контакт рукавов одежды, украшений, длинных волос с подвижными компонентами устройства может привести к травмированию оператора.
- Если в комплект устройства входят аксессуары для сбора пыли, убедитесь, что они правильно установлены и используются по назначению. Использование аксессуаров для сбора пыли поможет предотвратить связанные с ней опасности.
- Тщательно соблюдайте требования техники безопасности при работе с инструментами. Неосторожное действие оператора может привести к серьезным травмам.

2.4 ИСПОЛЬЗОВАНИЕ ЭЛЕКТРОИНСТРУМЕНТОВ И УХОД ЗА НИМИ

- Не прилагайте чрезмерных усилий при работе с электроинструментом. Используйте устройство имеющие технические характеристики подходящие для намеченных вами целей. Использование правильно подобранного инструмента позволит

лучше выполнить требуемую работу.

- **Не пользуйтесь устройством, если его пусковой выключатель неисправен.** Любой электроинструмент, которым нельзя управлять с помощью выключателя, опасен и подлежит ремонту.
- **Выньте вилку из источника питания и / или извлеките аккумулятор из батареи приемника перед проведением работ по регулировке, замене аксессуаров или перед размещением устройства на хранение.** Такие превентивные меры снижают риск случайного запуска электроинструмента.
- **Храните отключенные от источника питания электроинструменты в помещениях, в которые не могут проникнуть дети.** Не позволяйте лицам, которые не ознакомились с требованиями данных инструкций использовать данное устройство. Инструменты могут представлять опасность для окружающих в руках неподготовленных пользователей.
- **Своевременно проводите техническое обслуживание электроинструмента и его принадлежностей.** Регулярно проверяйте устройство на наличие смещений, зажимов подвижных элементов конструкции, а так же иных неисправностей, которые могут повлиять на его дальнейшую работу. В случае выявления повреждений немедленно отремонтируйте электроинструмент. Причиной многих несчастных случаев становится несвоевременное обслуживание инструментов.
- **Своевременно очищайте подвижные части от загрязнений и пыли.** Регулярная очистка позволяет поддерживать высокую работоспособность подвижных частей и гарантирует долгую эксплуатацию устройства.
- **Используйте электроинструмент,**

аксессуары, инструмента и т.д. в соответствии с данными инструкциями, принимая во внимание условия эксплуатации и специфику выполняемой работы. Использование инструмента не по назначению может привести к возникновению опасной ситуации для оператора.

- **Не допускайте попадания влаги, масел и грязи на рукоятки и корпусные детали устройства.** Скользящая, влажная рукоятка может быть причиной потери контроля над устройством и возникновению опасной ситуации для оператора и окружающих.

2.5 ИСПОЛЬЗОВАНИЕ АККУМУЛЯТОРНОЙ БАТАРЕИ И УХОД ЗА НЕЙ

- **Заряжайте АКБ с использованием штатного зарядного устройства, рекомендуемого производителем.** Использование нештатного зарядного устройства для зарядки аккумуляторной батареи может привести к его возгоранию и пожару.
- **Используйте электроинструменты только со штатными аккумуляторами.** Использование нештатных аккумуляторов может привести к получению травмы и пожару.
- **При размещении аккумулятора на хранение исключите его контакт с металлическими предметами, такими как: канцелярские скрепки, монеты, ключи, гвозди, винты или тому подобными предметами, которые могут вызвать замыкание его контактных клемм.** Короткое замыкание клемм аккумулятора может привести к его возгоранию, ожогам и пожару.
- **В жестких условиях эксплуатации, электролит может выделяться из аккумулятора; избегайте контакта с ним.** При случайном контакте с электролитом, смойте его мылом и

водой. Если электролит попал в глаза, незамедлительно обратитесь за медицинской помощью. Электролит, вытекающий из аккумулятора, может вызвать раздражение или ожоги.

- Не используйте аккумуляторную батарею или инструмент, которые повреждены или подверглись модификации. Использование неисправных или модифицированных АКБ может привести к их воспламенению, взрыву, пожару и получению травмы.
- Не подвергайте аккумуляторную батарею или инструмент воздействию огня или чрезмерной температуры. Воздействие открытого пламени или температуры выше 130°C может привести к взрыву АКБ.
- Соблюдайте инструкции по технике безопасности и зарядке АКБ. Заряжайте аккумуляторную батарею в диапазоне рабочих температур. Неправильная зарядка или зарядка при температурах, выходящих за пределы указанного диапазона, может привести к повреждению аккумулятора и увеличить риск возгорания.

2.6 СЕРВИСНОЕ ОБСЛУЖИВАНИЕ

- Техническое обслуживание инструмента должно выполняться только в авторизованном сервисном центре с использованием оригинальных запасных частей. Это гарантирует безопасную и долгую работу электроинструмента.
- Запрещается самостоятельное обслуживание поврежденных аккумуляторных батарей. Обслуживание аккумуляторных батарей должно осуществляться производителем или авторизованным сервисным центром.




3 УСЛОВНЫЕ ОБОЗНАЧЕНИЯ НА ИЗДЕЛИИ

На данном устройстве могут быть размещены некоторые из следующих условных изображений. Необходимо ознакомиться с ними и понять их значение. Эта информация повысит качество вашей работы с устройством и сделает ее более безопасной.

Условное обозначение	Объяснение
V	Напряжение.
min ⁻¹	Кол-во вращений или возвратно-поступательных движений в минуту.
	Постоянный ток или характеристики тока.
	Предупреждения, относящиеся к личной безопасности оператора.
	Ознакомьтесь с техникой безопасной эксплуатации и руководством пользователя.
	Используйте защитные наушники во время работы.
	Используйте защитные очки во время работы.
	Запрещается использовать устройство в условиях повышенной влажности и при прохождении дождя (во время грозы).
Ah	Ампер-часы.
Li-ion	Литий-ионная аккумуляторная батарея.

4 УРОВНИ РИСКА

Сигнальные слова, указывающие на степень риска, связанную с использованием данного устройства, а также их значения.

СИМВОЛ	СИГНАЛЬНОЕ СЛОВО	ОБЪЯСНЕНИЕ
	ОПАСНОСТЬ	Указывает на чрезвычайно опасную ситуацию, которая, если ее не предотвратить, может стать причиной смертельного случая или жизненно опасной травмы.
	ПРЕДУПРЕЖДЕНИЕ	Указывает на возможно опасную ситуацию, которая, если ее не предотвратить, может стать причиной смертельного случая или жизненно опасной травмы.
	ВНИМАНИЕ	Указывает на возможно опасную ситуацию, которая, если ее не предотвратить, может стать причиной умеренно опасной травмы или травмы средней тяжести.
	ВНИМАНИЕ	(Без символа предупреждения об опасности) Указывает на

СИМВОЛ	СИГНАЛЬНОЕ СЛОВО	ОБЪЯСНЕНИЕ
		ситуацию, которая может стать причиной возникновения повреждения оборудования или материалов.

5 УТИЛИЗАЦИЯ

	<p>Отдельный сбор отходов. Данное устройство не предназначено для утилизации в числе обычных бытовых отходов. Поэтому, если возникает необходимость в замене устройства или утилизации (когда в его использовании больше нет необходимости), не следует размещать его среди обычных бытовых отходов. Данное устройство должно утилизироваться отдельно.</p>
	<p>Отдельный сбор использованных устройств и упаковки позволит отправить материалы на переработку для повторного применения. Использование переработанных материалов помогает предотвратить загрязнение окружающей среды и снижает требования к исходным материалам.</p>
	<p>По истечении срока годности аккумуляторы необходимо утилизировать с соблюдением определенных мер предосторожности для окружающей среды. Аккумулятор содержит материалы, представляющие опасность как для людей, так и для окружающей среды. В связи с этим необходимо обеспечить удаление и утилизацию данных материалов на специальном оборудовании, предназначенном для переработки литий-ионных аккумуляторов.</p>

6 СБОРКА

6.1 РАСПАКОВКА УСТРОЙСТВА

⚠ ПРЕДУПРЕЖДЕНИЕ

Перед использованием удостоверьтесь, что сборка устройства произведена правильно.

⚠ ПРЕДУПРЕЖДЕНИЕ

- Не работайте с устройством, если его детали имеют повреждения.
- Не используйте устройство в случае отсутствия каких-либо штатных деталей.
- В случае повреждения или отсутствия каких-либо штатных деталей, обратитесь в Авторизованный Сервисный Центр.

1. Откройте упаковку.
2. Прочтите документацию, входящую в комплект поставки.
3. Извлеките из коробки все неустановленные детали.
4. Извлеките устройство из коробки.
5. Утилизируйте коробку и упаковку в соответствии с местными нормативами.

⚠ ПРЕДУПРЕЖДЕНИЕ

Не вставляйте аккумуляторную батарею в батарею приемник до момента окончания полной сборки инструмента.

6.2 УСТАНОВКА ЧЕХЛА

Рисунок 2.

1. Установите аппликационный чехол на шлифовальную платформу.
2. Убедитесь, что аппликационный чехол плотно прилегает к шлифовальной платформе.
3. Убедитесь, что чехол равномерно закреплен на шлифовальной платформе.

6.3 УСТАНОВКА АККУМУЛЯТОРНОЙ БАТАРЕИ

Рисунок 3.

⚠ ПРЕДУПРЕЖДЕНИЕ

- Замените аккумуляторную батарею или зарядное устройство в случае их повреждения.
- Перед установкой аккумуляторной батареи в батарею приемник убедитесь, что двигатель устройства остановлен, и что устройство находится в выключенном состоянии.
- Перед установкой аккумуляторной батареи внимательно прочтите соответствующие инструкции, приложенные к аккумуляторной батарее и зарядному устройству.

1. Совместите клеммы аккумуляторной батареи и батарееприемника.
2. Перед началом использования устройства убедитесь, что аккумуляторная батарея плотно зафиксирована в батарее приемнике.
3. Установите аккумуляторную батарею в батарееприемник так, чтобы был отчетливо слышен звук щелчка, означающего, что аккумуляторная батарея зафиксирована на штатном месте.

6.4 ИЗВЛЕЧЕНИЕ АККУМУЛЯТОРНОЙ БАТАРЕИ

Рисунок 3.

1. Нажмите и удерживайте кнопку фиксации аккумуляторной батареи.
2. Извлеките аккумуляторную батарею из устройства.

7 ЭКСПЛУАТАЦИЯ

⚠ ПРЕДУПРЕЖДЕНИЕ

Всегда используйте защитные очки во время работы с устройством.

⚠ ПРЕДУПРЕЖДЕНИЕ

Не используйте любые приспособления или аксессуары, не рекомендуемые производителем для данного устройства.

7.1 ЗАПУСК УСТРОЙСТВА

Рисунок 4.

1. Нанесите и равномерно распределите шлифовальную пасту на поверхности аппликационного чехла.
2. Установите устройство на рабочей поверхности.
3. Переверните выключатель ВКЛ./ВЫКЛ. (ON/OFF) (1) в положение ВКЛ.
4. Для проведения работ по полировке поверхности замените аппликационный чехол полировальным чехлом предварительно нанеся на него слой из воска.

⚠ ПРЕДУПРЕЖДЕНИЕ

Во время эксплуатации крепко удерживайте устройство двумя руками. Небрежное и неосторожное использование устройства (удержание устройства одной рукой) может привести к потере контроля над инструментом и возникновению серьезных травм и повреждений.

ℹ ПРИМЕЧАНИЕ

- Очистите и просушите рабочую поверхность перед нанесением воска(пасты).
- Не наносите однократно слишком много воска(пасты) на аппликационный чехол. Нанесение большого количества воска может привести к промоканию платформы, что, в свою очередь, снизит ее износостойкость и преждевременному выходу из строя.
- Запрещается включать и выключать устройство в отрыве от рабочей поверхности. Всегда включайте и выключайте устройство, когда оно находится на рабочей поверхности.

7.2 ОСТАНОВКА УСТРОЙСТВА

Рисунок 4.

1. Переверните переключатель вкл./выкл. (on/off) в положение «выкл.» (off).

8 ТЕХНИЧЕСКОЕ ОБСЛУЖИВАНИЕ

⚠ ПРЕДУПРЕЖДЕНИЕ

Перед началом технического обслуживания извлеките аккумуляторную батарею из батареи приемника.

⚠ ВНИМАНИЕ

Не используйте сильнодействующие растворители или моющие средства для очистки пластмассового корпуса и других компонентов устройства.

9 ОЧИСТКА И ТЕХОБСЛУЖИВАНИЕ

- Чехлы предназначены для многократного использования. Чехлы можно стирать в стиральной машине в холодной воде с использованием мягкого моющего средства.
- Для очистки устройства и чехлов используйте влажную мягкую тряпку и мягкое моющее средство.
- Протирайте устройство насухо мягкой сухой тряпкой.
- Очищайте вентиляционные отверстия от пыли и загрязнений с помощью небольшой кисти.

10 ТЕХНИЧЕСКИЕ ДАННЫЕ

Напряжение	24 В
Максимальная скорость вращения	2800 (±10%) об./мин.
Диаметр	25,4 см
Масса без АКБ	1,9 кг
Измеренный уровень звукового давления	$L_{PA} = 83$ дБ (A), $K_{PA} = 3$ дБ (A)
Измеренный уровень звуковой мощности	$L_{WA} = 94$ дБ (A), $K_{PA} = 3$ дБ (A)
Уровень вибрации	6,13 м/с ² , $K = 1,5$ м/с ²
Модель АКБ	G24B2, G24B4 и другие серии BAG
Модель ЗУ	2913907 и другие серии CAG

Рекомендованный диапазон рабочих температур:

Процесс	Температурный диапазон
Температурный режим хранения устройства	0°C – 45°C
Температурный режим эксплуатации	0°C – 45°C

устройства	
Температурный режим заряда АКБ	4°C – 40°C
Температурный режим работы ЗУ	4°C – 40°C
Температурный режим хранения АКБ	0°C – 45°C
Температурный режим разрядки АКБ	0°C – 45°C

11 ГАРАНТИЙНЫЕ ОБЯЗАТЕЛЬСТВА

Срок гарантийного обслуживания на инструменты ТМ GREENWORKS составляет:

- 3 года (36 месяцев) для изделий и зарядных устройств используемых владельцами для личных (некоммерческих) нужд;
- 2 года для аккумуляторных батарей, используемых владельцами для личных (некоммерческих) нужд;
- 1 год (12 месяцев) для всей профессиональной техники серии 82В), используемых в коммерческих целях и объемах;

Гарантийный срок исчисляется с даты продажи товара через розничную торговую сеть официальных дистрибуторов. Эта дата указана в кассовом чеке или гарантийном талоне, подтверждающем факт приобретения инструмента, зарядного устройства или АКБ. В случае устранения недостатков в течение гарантийного срока, гарантийный срок продлевается на период, в течение которого он не использовался потребителем. Гарантийные обязательства не подлежат передаче третьим лицам. **ОГРАНИЧЕНИЯ.** Гарантийное обслуживание покрывает дефекты, связанные с качеством материалов и заводской сборки инструментов ТМ GREENWORKS. Гарантийное обслуживание распространяется на инструменты, завезенные на территорию РФ начиная с 2015 года, через ООО «ГРИНВОРКСТУЛЗ», имеющие Гарантийный Талон или товарный чек, позволяющий произвести идентификацию изделия по модели, серийному номеру, коду, дате производства и дате продажи. Гарантия Производителя не распространяется на следующие случаи:

1. Неисправности инструмента, возникшие в результате естественного износа изделия, его узлов, механизмов, а также принадлежностей, таких как: электрические кабели, ножи и режущие полотна, приводные ремни, фильтры, угольные щетки, зажимные устройства и держатели;
2. Механические повреждения, вызванные нарушением правил эксплуатации или хранения, оговорённых в Инструкции по эксплуатации;
3. Повреждения, возникшие вследствие ненадлежащего использования инструмента (использование не по назначению);
4. Повреждения, появившиеся результате перегрева, перегрузки, механических воздействий, проникновения в корпус инструмента атмосферных осадков, жидкостей, насекомых или веществ, не являющихся отходами, сопровождающими его применение по назначению (стружка, опилки);
5. Повреждения, возникшие в результате перегрузки инструмента, повлекшей одновременный выход из строя 2-х и более компонентов (ротор и статор, электродвигатель и другие узлы или детали). К безусловным признакам перегрузки изделия относятся, помимо прочих, появление:цветов побежалости, деформации или оплавления деталей и узлов изделия, потемнения или обугливания изоляции, повреждения проводов электродвигателя под воздействием высокой температуры;
6. Повреждения, возникшие из-за несоблюдения сроков технического обслуживания, указанных в Инструкции по эксплуатации;
7. Повреждения, возникшие из-за несоответствия параметров питающей электросети требованиям к электросети, указанным на инструменте;
8. Повреждения, вызванные очисткой инструментов с использованием химически агрессивных жидкостей;
9. Инструменты, прошедшие обслуживание или ремонт вне авторизованного сервисного центра (АСЦ) GREENWORKS TOOLS;

10. Повреждения, появившиеся в результате самостоятельной модификации или вскрытия инструмента вне АСЦ;

11. Ремонт, произведенный с использованием запчастей, сменных деталей или дополнительных компонентов, которые не поставляются ООО «ГРИНВОРКСТУЛС» или не одобрены к использованию этой компанией, а также на повреждения, появившиеся в результате использования неоригинальных запчастей; ГАРАНТИЙНОЕ ОБСЛУЖИВАНИЕ.

Для устранения неисправности, возникшей в течение гарантийного срока, Вы можете обратиться в авторизованный сервисный центр (АСЦ) GREENWORKS или к официальному дистрибьютору компании, указанному в Инструкции, а также на сайте www.Greenworkstools.ru. Основанием для предоставления услуги по гарантийному обслуживанию в рамках данных гарантийных обязательств является правильно оформленный гарантийный талон, содержащий информацию об артикуле, серийном номере, дате продажи инструмента, заверенный подписью и печатью Продавца. Если будет установлено, что поломка инструмента связана с нарушением гарантийных условий производителя, то Вам будет предложено произвести платное обслуживание в одном из АСЦ GREENWORKS. Настоящие гарантийные обязательства подлежат периодическим обновлениям, чтобы соответствовать новой продукции компании. Копия последней редакции гарантийных обязательств будет доступна на сайте www.greenworkstools.eu и на русскоязычной версии сайта www.greenworkstools.ru.

Официальный Сервисный Партнер ТМ GREENWORKS TOOLS в России – ООО «Фирма Технопарк»: Адрес: Российская Федерация, г. Москва, улица Гвардейская, дом 3, корпус 1.

Горячая линия: 8-800-700-65-25.

