

## ВИБРОПЛИТА РЕВЕРСИВНАЯ



VMR-115/5.5H



VMR-160/5.5



VMR-130/5.5H

Технический паспорт  
и инструкция по эксплуатации



ООО "Диамир"  
141002, Московская область,  
г. Мытищи, ул.Колпакова, д.2  
т/ф (495) 627-72-76

**АКТ  
ПРЕДПРОДАЖНОЙ ПОДГОТОВКИ**

Тип: \_\_\_\_\_  
Заводской номер: \_\_\_\_\_  
№ двигателя \_\_\_\_\_  
Дата выпуска: \_\_\_\_\_

Объект проверки	Норма	Имеет повреждения (отклонения от нормы)	Примечания
Качество упаковки			
Качество лакокрасочного покрытия			
Механические повреждения			
Работоспособность двигателя			
Работоспособность узлов и агрегатов			
Комплектность			

Оборудование соответствует технической документации и комплектно.  
Признано годным к эксплуатации.

\_\_\_\_\_ (должность)

\_\_\_\_\_ (подпись)

\_\_\_\_\_ (расшифровка подписи)

№	Наименование	Кол-во
1	Рама	1
2	Гайка	1
3	Шайба	11
4	Шайба	16
5	Болт	4
6	Шайба	1
7	Шайба	1
9	Шайба	9
10	Шайба	8
11	Болт	4
12	Крышка	1
13	Болт	6
14	Пластина	1
15	Платформа двигателя	1
16	Скоба	1
17	Втулка	2
18	Втулка	2
19	Шайба	2
20	Шайба	2
21	Болт	2
22	Втулка	1
23	Шкив	1
24	Шайба	1
25	Болт	1
26	Ремень	1
27	Болт	2
28	Шайба	2
29	Болт	6
31	Болт	4
32	Скоба	2
33	Основание	1
34	Прокладка	2
35	Болт	2
36	Гайка	8
37	Шайба	4
38	Амортизатор	4
39	Коврик(опция)	1
40	Планка	2
41	Болт	6
42	Гидравлическая система	1
43	Болт	4
44	Ручка	1
45	Крышка	1
46	Хомут	1
50	Двигатель	1
53	Болт	4
54	Шайба	4
55	Гайка	4

## Содержание:

<b>1. Назначение</b>	2
<b>2. Основные технические данные и характеристики</b>	2
<b>3. Комплектность поставки</b>	3
<b>4. Устройство и принцип работы</b>	3
<b>5. Использование по назначению</b>	5
<b>6. Меры безопасности</b>	11
<b>7. Техническое обслуживание</b>	12
<b>8. Транспортировка и хранение</b>	14
<b>9. Гарантийные обязательства</b>	14
<b>10. Приложение</b>	17

# 1. НАЗНАЧЕНИЕ

1.1. Виброплита предназначена для механической стабилизации подсыпки из песка и других сыпучих материалов, уплотнения грунтов (в которых наличие илистых фракций не превышает 10%, а пылевидных – 30%), асфальтных и асфальтобетонных смесей.

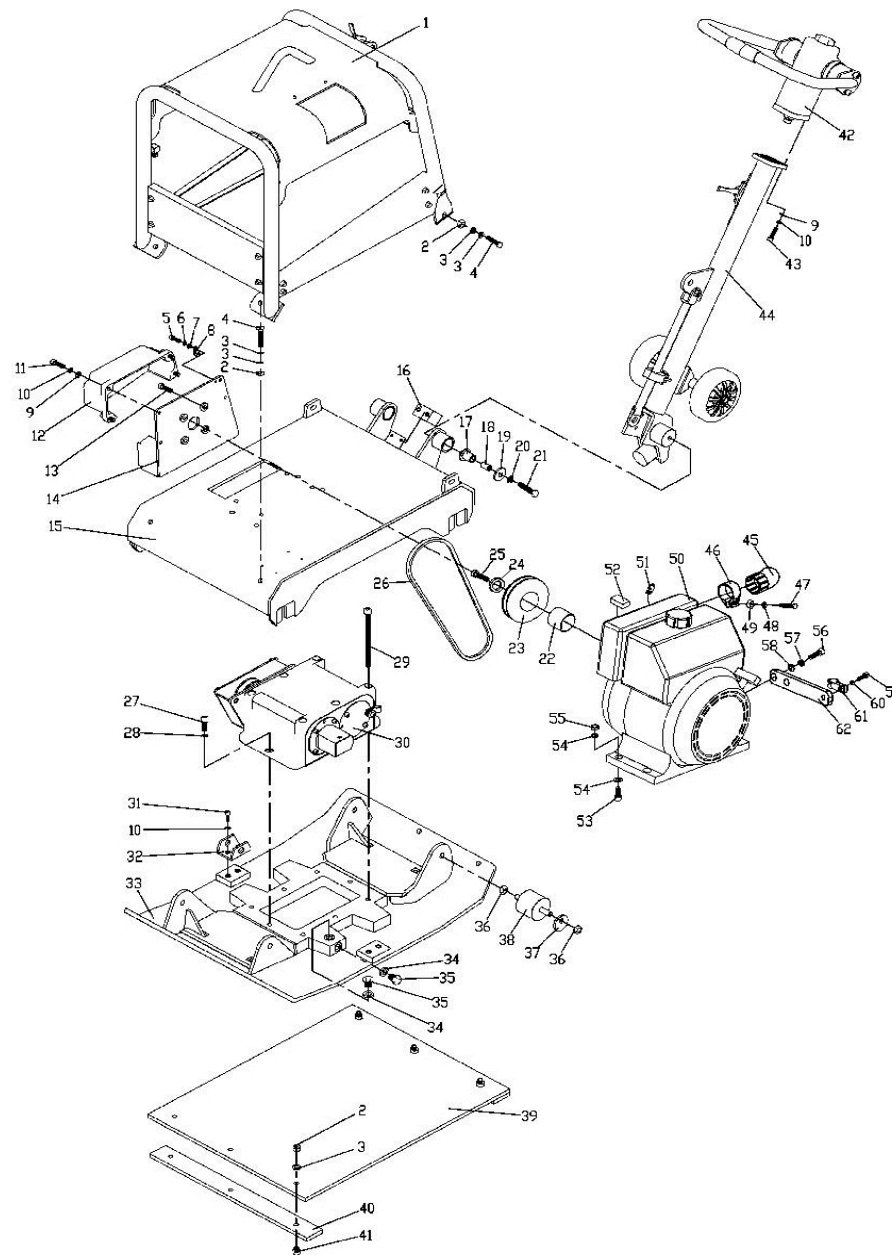
1.2. Виброплита может использоваться при строительстве и ремонте дорог и тротуаров, автомобильных стоянок, площадей, спортплощадок, парковых аллей, фундаментов, инженерных сетей (в т.ч. подземных) и других строительных работах.

1.3. Виброплита соответствует исполнению УХЛ, категории 1 для работы в атмосфере типа I и II по ГОСТ 15150, относительной влажности воздуха не более 98% и температуре окружающего воздуха +10...+36<sup>0</sup>С.

# 2. ОСНОВНЫЕ ТЕХНИЧЕСКИЕ ДАННЫЕ И ХАРАКТЕРИСТИКИ

Модель		VMR-115/5.5H	VMR-160/5.5H	VMR-130/5.5H гидравлическая
Эффективная рабочая поверхность	м <sup>2</sup>	0,25	0,28	0,28
Размер основания плиты	мм	630 x 400	730 x 370	650 x 400
Центробежная сила	кН	25	30,5	25
Частота вибрации	в мин.	4300	4000	4300
Тип двигателя		HONDA GX-160 бензиновый		
Объем масла в картере двигателя	л	0,6		
Тип масла в картере двигателя		Моторное 10W30		
Стартер		ручной		
Вид топлива		бензин АИ-92		
Емкость топливного бака	л	3,6		
Расход топлива	л/ч	1,4		
Мощность	л.с.	5,5		
Производительность	м <sup>2</sup> /ч	500	570	500
Объем масла, заливаемого в корпус виброблока	л	0,4	0,5	0,4
Тип масла в виброблоке		Трансмиссионное ТМ-5(GL-5) 80W90		
Тип масла в гидравлической системе (только VMR-130/5.5H), объем.		Гидравлическое масло GT Hydravlic ISO-VG32 0,17 л.		
Габаритные размеры	мм	750x400x930	860x570x930	750x400x930
Вес	кг	115	160	130

VMR-130/5.5H (гидравлическая)



№	Наименование	Кол-во
115	Болт М12х30	2
116	Гайка М20х1.5	2
117	Шток	1
118	Пружина	1
119	Шпилька	1
120	Ручка фиксатора	1
121	Болт М6х40 – GB701	3
122	Пружинная шайба	3
123	Ручка реверса	1
124	Болт М8х30	2
125	Шайба	2
126	Ручка газа	1
127	Болт М8 х 30 – GB701	2
129	Шайба	2
130	Рукоятка ручки	1
131	Гайка М8 х 20	1
132	Пружинная шайба	1
133	Направляющая тросика реверса	1
134	Штифт	1
143	Основание ручки	1
144	Тросик реверса	1
145	Гаситель вибрации	1
146	Гайка М10	1
147	Шайба10	1
148	Тросик газа	1

### 3. КОМПЛЕКТНОСТЬ ПОСТАВКИ

В комплект поставки входят:

- |      |   |          |
|------|---|----------|
| 3.1. | Виброплита                                | 1 шт.    |
| 3.2. | Руководство по эксплуатации               | 1 экз.   |
| 3.3. | Упаковка (опция, по требованию заказчика) | 1 шт.    |
| 3.4. | Транспортировочные колеса                 | комплект |

### 4. УСТРОЙСТВО И ПРИНЦИП РАБОТЫ

Виброплита состоит из следующих основных узлов:

- 4.1. Виброоснование – сварная конструкция, выполненная из листового и профильного проката, либо литая из специального сплавта. К подошве виброоснования, выполненного в виде широкой “лыжи” с загнутыми краями, приварены проушины и ребра для крепления виброблока и амортизаторов.
- 4.2. Виброблок – состоит из корпуса, в котором на подшипниках смонтирован валы с эксцентриками, закрытый по торцам крышками. На выходном конце вала установлен шкив клиноременной передачи.
- 4.3. Плита подмоторная – сварная конструкция, выполнена из листового проката, и является базовым узлом, на котором крепятся привод, рукоятка управления, кожух ограждения ременной передачи.
- 4.4. Двигатель внутреннего сгорания одноцилиндровый, бензиновый с воздушным охлаждением типа HONDA GX160, закреплен на плите подмоторной рамы. Вращение от выходного вала двигателя через шкив центробежной муфты передается на виброблок посредством клиноременной передачи.
- 4.5. Рукоятка управления – гнуто-сварная конструкция из труб, закрепляемая на раме с помощью резиновых и металлических втулок и крепежа, имеющая ручку переключения реверса (назад/вперед) и ручкой газа изменяющей обороты двигателя.
- 4.6. Кожух – гнуто-сварная конструкция, служит для ограждения клиноременной передачи привода виброблока.

4.7. Колеса (2 шт.), которые позволяют при надобности перекачать виброплиту на другую строительную площадку, расположенную на небольшом расстоянии.

**Принцип работы виброплиты** - после запуска двигателя и его работе на холостом ходу с частотой вращения ниже  $n=2600 \text{ мин}^{-1}$  вал двигателя вращается свободно, виброплита находится в состоянии покоя. При повышении частоты вращения вала двигателя свыше  $n>2600$  включается центробежная муфта. При этом вращение от двигателя через центробежную муфту со шкивом и клиноременную передачу с клиновыми и зубчатыми ремнями – передается к виброблоку.

При вращении эксцентрикового вала виброблока создается центробежная сила, приводящая к вибрации виброоснования. Амплитуда колебаний в передней части виброоснования больше, чем сзади, что приводит к передвижению виброплиты вперед. При необходимости направление движения виброплиты (вперед/назад) можно изменять с помощью ручки переключения реверса путем поднятия или опускания последней вверх (назад) или вниз (вперед).

**Внимание!** Переключение реверса необходимо осуществлять на холостом ходу двигателя, во избежания обрыва тросика реверса (VMR160, VMR115).

Для транспортировки виброплиты на небольшие расстояния используются колеса.

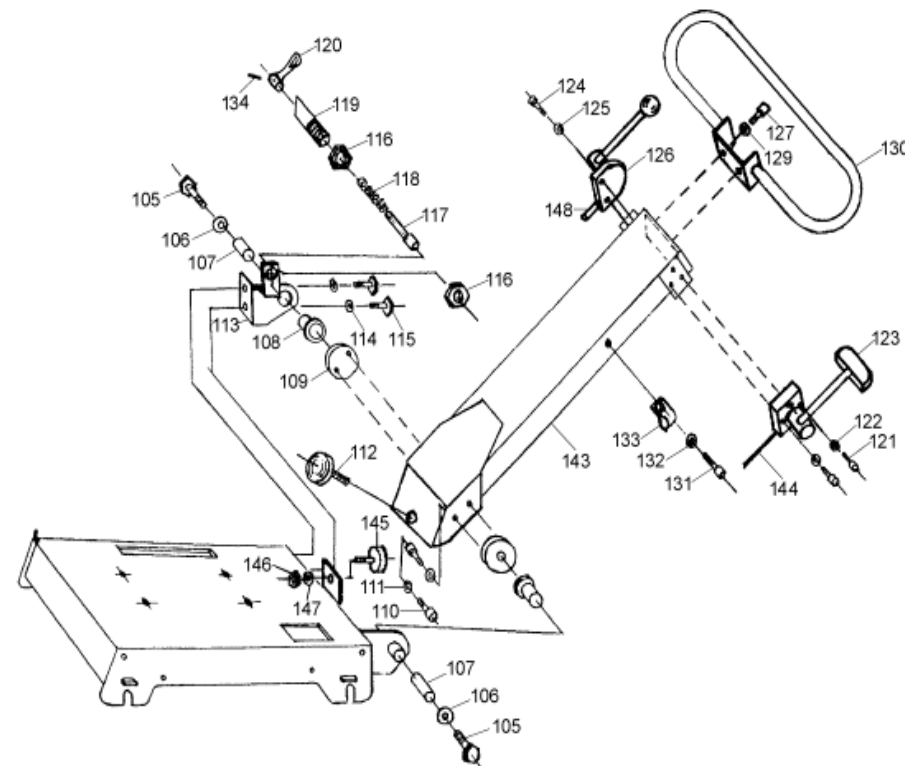
## 5. ИСПОЛЬЗОВАНИЕ ПО НАЗНАЧЕНИЮ

5.1. Обязанности оператора, обслуживающего виброплиту.

Оператор, обслуживающий виброплиту, отвечает за ее техническое состояние и работу. В обязанности оператора входят:

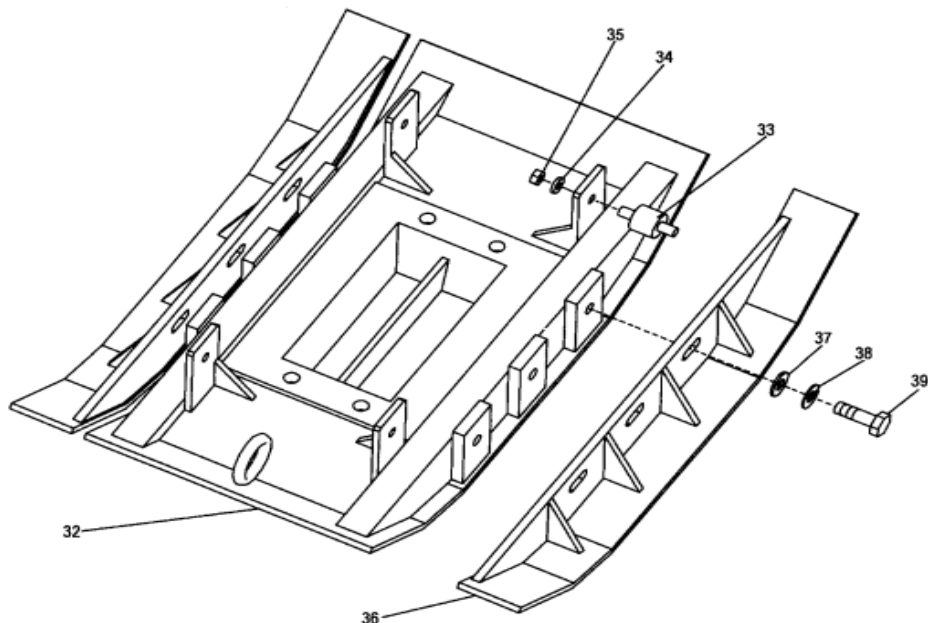
- изучение инструкции по эксплуатации;
- подготовка виброплиты к работе;
- обслуживание виброплиты во время и после работы;
- хранение после работы;
- наблюдение за техническим состоянием виброплиты;
- выполнение текущих ремонтов.

Спецификация VMR-115,VMR-160  
(Рис.3)



№	Наименование	Кол-во
105	Болт M12x70 VMR160	2
	Болт M12x60 VMR115	2
106	Шайба	2
107	Втулка VMR160, VMR115	2
108	Втулка VMR160, VMR115	2
109	Гаситель вибрации VMR160, VMR115	2
110	Болт M8 x 30	4
111	Шайба	4
112	Гаситель вибрации	1
113	Кронштейн	1
114	Шайба	2

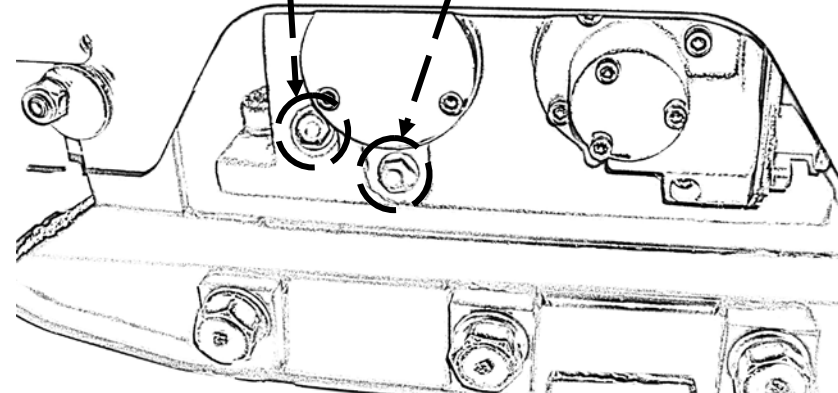
**Спецификация VMR-115,VMR-160  
( Рис.2 )**



№	Наименование	Кол-во
32	Основание плиты	1
33	Амортизатор	4
34	Шайба	4
35	Гайка М12	4
36	Расширитель основания (только VMR160)	2
37	Шайба (только VMR160)	6
38	Пружинная шайба (только VMR160)	6
39	Болт М20х45 (только VMR160)	6

**5.2 Подготовка и первый запуск виброплиты.**

**Перед запуском двигателя необходимо:  
заливное отверстие      сливное отверстие**

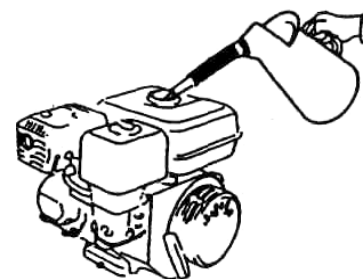


Проверить уровень масла в виброблоке, при необходимости долить.  
Масло заливается до момента вытекания его из заливного отверстия.

**5.2.1. Залить моторное масло (10W30) в картер двигателя;**

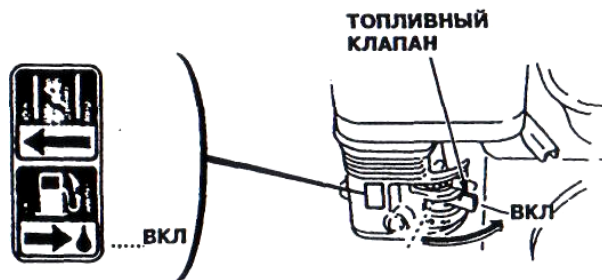


**5.2.2. Залить бензин АИ-92 в бензобак через лейку с фильтром, не допуская его разливов, после этого горловину закрыть крышкой;**



**Объем топливного бака:  
GX160. ...3.6л**

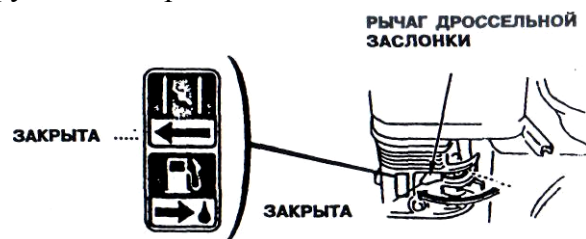
5.2.3. Установите топливный клапан в позицию «Включено» (ON).



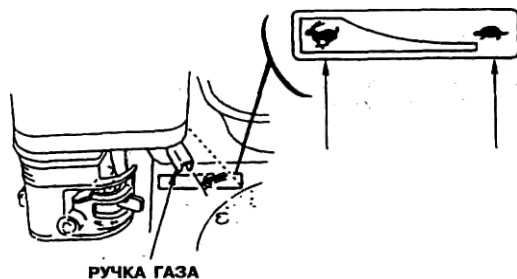
5.2.4. Закройте дроссельную заслонку (установите рычаг в позицию «CLOSE»).

**ВНИМАНИЕ:**

Не закрывайте дроссельную заслонку, если двигатель теплый или температура окружающей среды высока.



5.2.5. Передвиньте ручку газа слегка влево.



5.2.6. Включите двигатель.

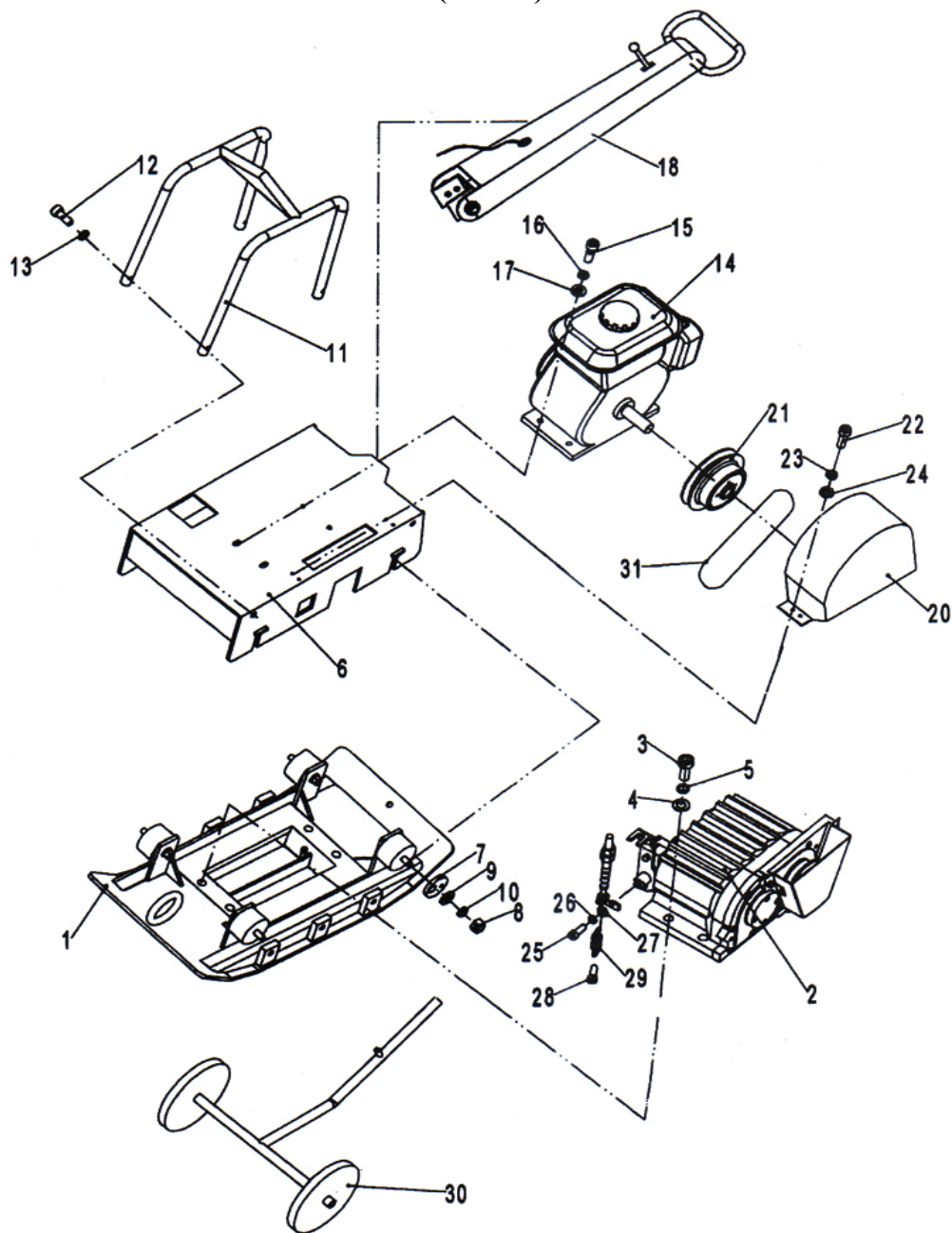
- В случае механического стартера.

Поверните переключатель двигателя в позицию «Включить» (ON).

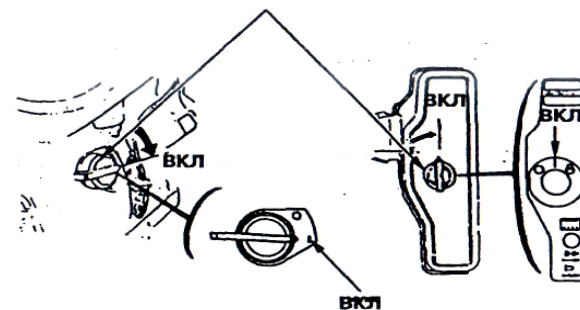
№	Наименование	Кол-во
1	Виброоснование в сборе	1
2	Виброблок	1
3	Болт М18 х 45	4
4	Шайба	4
5	Пружинная шайба	4
6	Платформа двигателя	1
7	Регулировочная шайба	4
8	Гайка М12	4
9	Шайба	4
10	Пружинная шайба	4
11	Защитная рама	1
12	Болт М12 х 20	4
13	Пружинная шайба	4
14	Двигатель	1
15	Болт М10 х 30	4
16	Пружинная шайба	4
17	Шайба	4
18	Ручка	1
20	Защитный кожух ремня	1
21	Муфта фрикционная	1
22	Болт М6 х 15	4
23	Пружинная шайба	4
24	Шайба	4
25	Болт М8 х 20	1
26	Пружинная шайба	1
27	Шайба	1
28	Болт М8 х 20	1
29	Пружина	1
30	Транспортировочные колеса	1
31	Клиновой ремень VMR-115 17x800; VMR-160 17x838	1



Спецификация VMR-115,VMR-160  
(Рис.1)



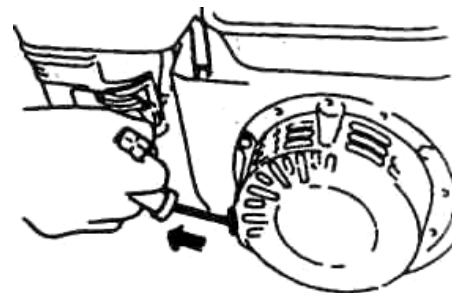
ПЕРЕКЛЮЧАТЕЛЬ  
ДВИГАТЕЛЯ



Тяните рукоятку стартера до тех пор, пока не почувствуете сопротивление, затем резко дерните ее на себя.

**ПРЕДУПРЕЖДЕНИЕ:**

Не опускайте резко рукоятку стартера назад. Аккуратно возвратите ее в прежнюю позицию, чтобы избежать повреждения стартера.



5.3. Обкатка двигателя.

Производитель поставляет виброплиту с предварительно обкатанным двигателем, состояние которого позволяет незамедлительно приступить к работе сразу же после заливки масла и топлива. Однако, с целью окончательного устранения остатков консервационной субстанции с кривошипно-шатунного механизма, после первых 20-ти часов работы следует заменить масло на новое (в двигатель заливается моторное масло SAE 10W30).

5.4. Обслуживание виброплиты.

Каждый раз, перед тем, как приступить к работе, оператору необходимо:

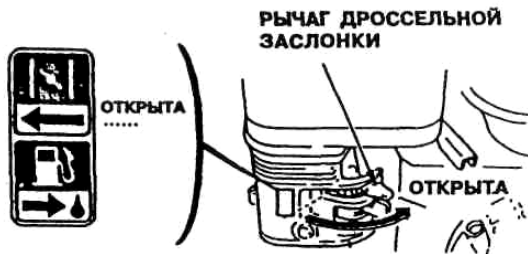
- проверить уровень масла в двигателе и, при необходимости, долить;
- произвести внешний осмотр виброплиты;
- проверить натяжение клинового ремня (максимальный прогиб ветвей при надавливании большим пальцем посередине ремня должен составлять около 10 мм);
- проверить состояние болтовых и гаечных соединений (в случае ослабления – затянуть);
- проверить состояние амортизаторов;

5.5. Работа виброплиты.

Пуск виброплиты в рабочий режим осуществляется после прогрева двигателя поворотом ручки газа влево до упора. При этом включается центробежная муфта, начинает вращаться ведущий шкив клиноременной передачи, приводится в действие вибратор и виброплита, вибрируя, начинает перемещаться вперед.

5.5.1 Работа двигателя

- По мере разогрева двигателя, постепенно передвигайте рычаг дроссельной заслонки в позицию «Открыта» (OPEN)



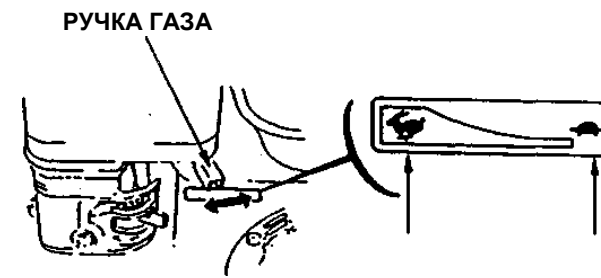
- Передвиньте ручку газа на выбранную Вами скорость двигателя.

Перечень возможных неисправностей и методы их устранения

Наименование неисправностей № внешнее их проявление п.п	Вероятная причина неисправности	Методы устранения неисправности
1. Двигатель не заводится	Отсутствует топливо Засорился топливный фильтр <b>Недостаточный уровень масла</b> Засорен воздушный фильтр Масло не касается датчика	Залить бензин в бензобак Заменить фильтр <b>Долить масло в двигатель</b> Очистить или заменить фильтр Поставьте плиту на горизонтальную поверхность
2. После повышения оборотов двигателя до номинальных виброплита не приводится в движение	Отпущен и проскальзывает ремень клиноременной передачи Изношен и проскальзывает ремень Износились фрикционная муфта. Произошло смятие шпонки приводного шкива вибрблока	Отрегулировать натяжение ремня. Заменить ремень, отрегулировать его натяжение. Произвести ремонт или замену центробежной муфты. Заменить шпонку.
3. Повышенный уровень шума и вибрации двигателя.	Отпустились болты крепления двигателя. Износились и пришли в негодность главные амортизаторы. Износились и пришли в негодность главные амортизаторы.	Затянуть болты. Снять и заменить изношенные амортизаторы. Снять и заменить изношенные амортизаторы.
4. Повышенный уровень шума и вибрации двигателя.	Отпустился крепеж вибрблока или двигателя.	Проверить и затянуть отпустившийся крепеж.

**Положение по оценке гарантийности / негарантийности**

Наименование	Причины	Гарантия Да/Нет
Отсутствие фирменного гарантийного талона производителя	Нет документов, подтверждающих покупку товара	Нет
Неправленое или неполное заполнение гарантийного талона	Не подтверждается формальное право потребителя на гарантийное обслуживание	Нет
Истёк срок гарантийного обслуживания		Нет
Несоответствие технических параметров машины паспортным данным	Производственный дефект	Да
Отсутствие, каких либо элементов в конструкции машины предусмотренных комплектацией и условиями поставки машины	Производственный дефект	Да
Износ подшипников в подшипниковых узлов	Производственный дефект В результате проникновения пыли или отсутствия смазки – Не проводилось регулярное тех. обслуживание	Да Нет
Претензии, предъявляемые к рабочему инструменту		Нет
Износ движущихся элементов машины	Производственный дефект Не проводилось регулярное тех. обслуживание	Да Нет
Признаки работы в тяжелом режиме, несоответствующие товару	Неверное использование	Нет
Замена изнашиваемых элементов машины: приводные ремни, резиновые манжеты, сальники, замена смазки и т.д.	Естественный износ	Нет
Повреждения вследствие воздействия воды или огня	Неправильное хранение	Нет
Повреждения, вызванные механическим способом (трещины, сколы, прогибы и т.п.)	Неверного использования или хранения	Нет
Повреждения аксессуаров (инструмент, дополнительная комплектация, гаечные ключи, зажимный винты-барашки)	Неверного использования или хранения	Нет
Утерянные аксессуары и комплектация	Неправильное хранение	Нет
Износ очистных элементов двигателя	Естественный износ либо плохое техническое обслуживание	Нет
Износ двигателя	Не проводилось плановое техническое обслуживание	Нет
Замена масла	Регламентные работы технического обслуживания	Нет
Чистка карбюратора защитных и фильтрующих элементов двигателя	Регламентные работы технического обслуживания	Нет
Контроль параметров работы двигателя (холостой ход, воздушная заслонка, подача топлива)	Регламентные работы технического обслуживания	Нет
Контроль точностных параметров машины	Регламентные работы технического обслуживания	Нет
Полный регламент технического обслуживания машины		Нет



Оператор, удерживая виброплиту, управляет ею на уплотняемом объекте.

**5.6. Остановка виброплиты.**

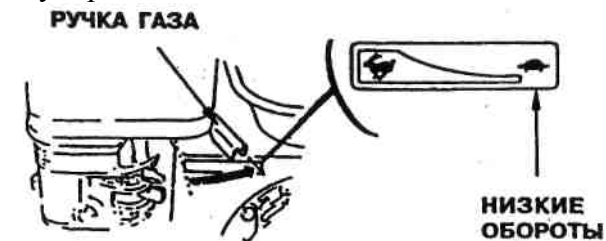
Для остановки виброплиты следует передвинуть ручку газа вправо до упора – наступит падение оборотов до холостого хода, выключение центробежной муфты (сцепления) и остановке виброплиты.

**5.7. Остановка двигателя.**

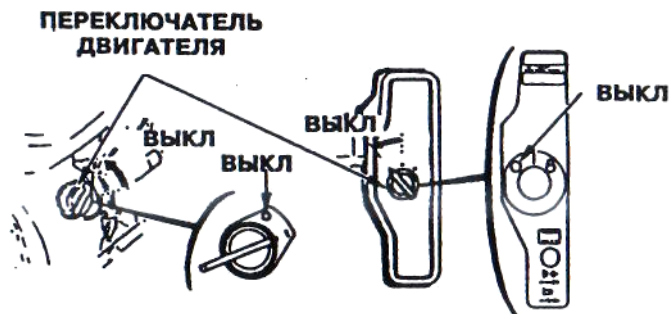
Для остановки двигателя в случае **крайней необходимости** следует переключить выключатель зажигания в положение “OFF” (Выключено).

**В обычной ситуации** последовательно выполнить следующие действия:

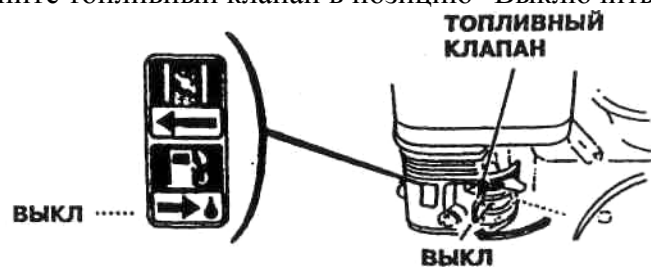
- Поверните ручку газа (регулирование оборотов двигателя) направо до упора.



- Поверните переключатель двигателя в позицию "Выключить" (OFF).



- Поверните топливный клапан в позицию "Выключить" (OFF).



#### 5.8. Обслуживание виброплиты после работы.

По окончании работы оператор обязан:

- остановить виброплиту (см. п.5.6);
- остановить двигатель (см. п.5.7);
- проверить техническое состояние виброплиты и особенно состояние соединений, отсутствие течи топлива и масла с двигателя и вибратора;
- проверить состояние и уровень масла в двигателе, при пониженном уровне долить (см.п.5.2.1);
- снять и протереть губкой запылившийся воздушный фильтр и установить его на место.

- 9.2. Продавец обязуется в течении гарантийного срока устранять все неисправности возникшие не по вине потребителя.
- 9.3. При покупке оборудования убедитесь в наличии штампа продавца, отметки даты выпуска и / или даты продажи, а также в отсутствии внешних повреждений.
- 9.4. Гарантийный срок в двенадцать месяцев исчисляется от даты изготовления в случае отсутствия штампа продавца с указанием даты продажи.
- 9.5. Указанные выше гарантийные обязательства не распространяются на опции, а также на расходные материалы и быстроизнашивающиеся элементы оборудования (ремни, резиновые манжеты, сальники, замена масла и т.д.)
- 9.6. Проведение гарантийного ремонта осуществляется уполномоченным сервисным центром изготовителя только при предъявлении оборудования в полной обязательной комплектации, с правильно заполненным гарантийным талоном, актом рекламации.
- 9.7. Гарантия не включает оплату Изготовителем или его уполномоченными сервисными центрами транспортных расходов на доставку оборудования в сервисный центр.

**Оборудование в сервисный центр принимается только в чистом виде!**

специализированной мастерской или цеха.

7.4. Ремонт и обслуживание двигателя должны производиться согласно прилагаемому руководству по эксплуатации двигателя.

7.5. Возможные неисправности и способы их устранения. (см. приложение 2)

В процессе эксплуатации могут возникнуть неисправности, в результате которых виброплита станет неработоспособной.

## 8. ТРАНСПОРТИРОВКА И ХРАНЕНИЕ

8.1. К месту назначения виброплита (в упаковке или без нее (по просьбе заказчика)) может быть доставлена любым видом транспорта в соответствии с правилами по погрузке и транспортировке, действующим для этих видов транспорта.

8.2. До монтажа и пуска в эксплуатацию виброплита должна храниться в складских помещениях или на площадке под навесом, исключающих возможность его повреждения и попадания на него влаги. Хранение на открытых площадках не допускается. Условия хранения в части воздействия климатических факторов по группе 4 ГОСТ 15150.

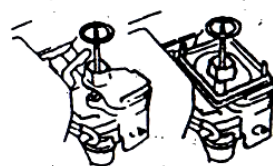
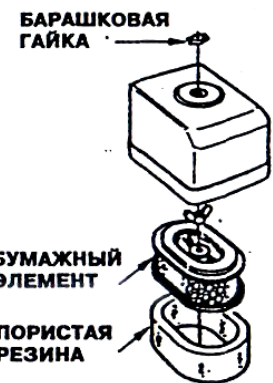
8.3. Упаковка и консервация должны обеспечить сохранность виброплиты в течении 6 месяцев со дня ее отгрузки.

8.4. В случае хранения виброплиты свыше 6 месяцев потребитель (заказчик) обязан провести его переконсервацию.

8.5. При нарушении потребителем правил перевозки, хранения и сроков переконсервации изделия, предприятие-изготовитель ответственности не несет.

## 9. ГАРАНТИЙНЫЕ ОБЯЗАТЕЛЬСТВА

9.1. Продавец гарантирует исправную работу оборудования в течении двенадцати месяцев со дня приобретения через торговую сеть, если условия эксплуатации соответствовали данному руководству, оборудование не имеет механических повреждений и следов несанкционированного вмешательства.



(GX120/160) (GX120/160/200)

Загрязненный фильтр затруднит приток воздуха в карбюратор. Во избежание неисправностей в работе карбюратора, регулярно чистите фильтр. Делайте это чаще, если двигатель работает на пыльных территориях.

- протереть влажной (смоченной водой) ветошью запыленные и загрязненные поверхности виброплиты;
- исключить воздействие на изделие вредных атмосферных факторов и некомпетентных личностей.

5.9. Сохранность.

Виброплита должна храниться в сухом помещении и полном отсутствии неблагоприятных атмосферных условий. При длительных сроках хранения изделие должно быть законсервировано.

## 6. МЕРЫ БЕЗОПАСНОСТИ.

6.1. К работе на виброплите допускаются лица, достигшие совершеннолетия, прошедшие инструктаж по охране труда и правилам пожарной безопасности с соответствующими записями в журнале инструктажа и ознакомленные с настоящим руководством по эксплуатации.

- 6.2. Запрещается запуск виброплиты:
- со снятой или незакрученной крышкой бензобака;
  - со снятыми или опущенными ограждениями;
  - при наличии течи топлива, масла.
- 6.3. Запрещается:
- заливать топливо в бензобак при работающем двигателе;
  - заливать топливо в бензобак без использования воронки;
  - допускать разлив топлива при его заливке в бензобак;
  - заправка топлива в закрытом непроветриваемом помещении, на складе или в непосредственной близости от склада ГСМ;
  - курение при заправке топлива, а также непосредственно от места заправки.
- 6.4. Запрещается работа на неисправной виброплите до устранения неисправностей.
- 6.5. Виброплита относится к строительным машинам IV категории машин, безопасных для здоровья, ее конструкция и параметры должны соответствовать требованиям ГОСТ 12.2.011-75.
- 6.6. Уровень шума при работе виброплиты находится в пределах 89...92 дБ, поэтому оператор обязан использовать индивидуальные наушники.
- 6.7. Виброплита является вибрационной машиной, поэтому из условий безопасной работы оператора, вибрационные колебания на которого передаются через рукоятку, время непрерывной работы не должно превышать:
- 240 мин. – при уплотнении грунта и других сыпучих материалов;
  - 30 мин. – при уплотнении щебня, асфальтобетонных смесей, фундаментов, тротуарной плитки и других тяжелых смесей.

## 7. ТЕХНИЧЕСКОЕ ОБСЛУЖИВАНИЕ

- 7.1. Техническое обслуживание виброплиты должно производиться с целью обеспечения постоянной исправности и готовности ее к работе, а также обеспечения требований техники безопасности и пожаробезопасности;

7.2. В процессе эксплуатации оператор обязан осуществлять осмотр и техническое обслуживание виброплиты.

### Ежечасный осмотр:

- проверить нет ли течи масла из двигателя, при наличии устранить;
- проверить уровень масла в двигателе, при необходимости долить;
- проверить отсутствие течи масла из виброблока, при наличии – устранить;
- проверить состояние главных амортизаторов, при ослаблении крепления затянуть гайки крепления, а при наличии трещин и отслоений заменить;
- при работе в сильно запыленных условиях проверить и при необходимости очистить воздушный фильтр.

### Осмотр по истечении каждых 25 часов работы:

- проверить натяжение клинового ремня, при необходимости подтянуть;
- в случае замены клинового ремня, использовать ремни соответствующие размерам **17mm x 838mm (VMR-160/5,5H), 17mm x 800mm(VMR-115)**
- очистить воздушный фильтр, а в случае сильного загрязнения или повреждения заменить.

### Осмотр по истечению каждых 100 часов работы.

Осуществить все проверки, оговоренные в п.7.2.1 и 7.2.2, а также:

- заменить масло в двигателе;
- заменить воздушный фильтр;
- почистить или заменить свечи зажигания;
- Проверить уровень масла в виброблоке и гидравлической системе при необходимости долить.

Масло в виброблок заливается до момента вытекания его из заливного отверстия .

7.3. Мелкие, средние и капитальные ремонты виброплиты должны проводиться согласно графику ППР предприятия, производящего ее эксплуатацию или на других предприятиях в условиях