

**MEТ-450**

[MAXPILER.COM](http://MAXPILER.COM)

**MAXPILER**

**ТРИММЕР ЭЛЕКТРИЧЕСКИЙ**



**ИНСТРУКЦИЯ  
ПОЛЬЗОВАТЕЛЯ**

Благодарим за покупку продукции MAXPILER

Электротриммеры MAXPILER разработаны опытными инженерами для долгой и надежной службы.

MAXPILER – это качественный и эффективный инструмент для кошения травы. Мы постарались сделать так, чтобы работа с электротриммером была удобной и безопасной. При этом помните – несоблюдение мер техники безопасности из этого руководства может нанести вред вашему здоровью и создать риск для окружающих. Чтобы избежать возможных травм или повреждений оборудования, внимательно ознакомьтесь с руководством по эксплуатации перед началом работы.

При покупке изделия в розничной торговой сети убедитесь в следующем:

- продавец проверил работоспособность и комплектность инструмента;
- поставил печать торгующей организации;
- заполнил гарантийный талон.

## УКАЗАНИЯ ПО ТЕХНИКЕ БЕЗОПАСНОСТИ

**ВНИМАНИЕ!** Не подключайте триммер к сети питания до тех пор, пока внимательно не ознакомитесь с изложенными в «Руководстве» рекомендациями.

**ВНИМАНИЕ!** В процессе работы с триммером не допускайте нахождения в рабочей зоне детей, посторонних лиц и животных. Они могут быть травмированы выбросом камней или иных предметов.

- Ознакомьтесь с назначением, принципом действия, приемами работы и максимальными возможностями вашего триммера.
- Для подключения триммера к электрической сети используйте удлинитель, оснащенный специальными брызгозащитными разъемами.
- Не допускайте неправильной эксплуатации шнура питания и удлинителя.
- Не тяните за шнур при отсоединении вилки от розетки. Оберегайте шнур от скручивания, заломов, нагревания, попадания масла, воды и повреждения об острые крошки. Не используйте шнур питания триммера с поврежденной изоляцией.

**ЗАПРЕЩАЕТСЯ эксплуатация триммера в условиях воздействия капель и брызг (на открытых площадках во время дождя и после), вблизи воспламеняющихся жидкостей или газов, а также в условиях чрезмерной запыленности воздуха.**

- Не подвергайте триммер воздействию резких температурных перепадов, способных вызвать образование конденсата на деталях электродвигателя. Рекомендуется не включать его в течение времени, достаточного для устранения конденсата.
- Перед каждым включением триммера обращайте внимание на правильность сборки и надежность установки всех комплектующих единиц.
- Проверьте работоспособность выключателя, состояние рабочего органа и защитных приспособлений.
- Используйте триммер только по назначению. Применяйте оснастку, пред. назначенную для работы с триммером. Используйте оригинальную оснастку MAXPILER для более надежной работы. Не допускается самостоятельное проведение модификаций триммера.

**ВНИМАНИЕ!** Не применяйте не сертифицированную или самодельную оснастку (режущий элемент).

Во избежание получения травмы при работе с триммером надевайте защитные очки или маску, перчатки, облегчающую одежду и прочную обувь.

- Не допускайте повреждения электрического удлинителя во время работы с триммером. Это может грозить серьезной травмой, (поражение электрическим током). В случае повреждения удлинителя прекратите работу и отсоедините вилку удлинителя от розетки электрической сети.
- Во время работы перемещайтесь с умеренной скоростью, не бегите.
- Диагностика неисправностей и ремонт инструмента должны производиться только в специализированном Сервисном центре.
- Не оставляйте работающий триммер без присмотра.
- Оберегайте триммер от падений. Не работайте с неисправным или поврежденным корпусом триммера.
- Тщательно обследуйте площадку, на которой планируется проведение работ с триммером. Удалите все камни, палки и прочие чужеродные предметы.
- Работайте с триммером только при дневном или хорошем искусственном освещении.
- Скашивание травы на крутых склонах может привести к травме оператора вследствие падения. Скашивание производите только поперек склона, а не вверх-вниз.
- Соблюдайте особую осторожность при скашивании в обратном направлении, при перемещении назад.
- Опасность получения травм возникает при скашивании травы вдоль краев газонов, вблизи оград и крутых насыпей. Соблюдайте безопасную дистанцию от мест повышенной опасности.
- При перемещении триммера обязательно выключите двигатель и отсоедините шнур питания от розетки электрической сети.
- Во избежание получения травм не допускается снятие защитного кожуха при работающем двигателе. Руки и ноги оператора не должны находиться в непосредственной близости от вращающихся частей

- Содержите триммер и сменную оснастку в чистоте и исправном состоянии.
- Триммер подключается к электрической сети с напряжением 220В и частотой 50Гц.
- Запрещается переделывать вилку сетевого шнура питания, если она не соответствует размеру вашей розетки и изменять длину сетевого шнура питания.
- При повреждении шнура питания его должен заменить уполномоченный сервисный центр (услуга платная).
- При износе щеток электродвигателя их должен заменить уполномоченный сервисный центр (услуга платная).

**ВНИМАНИЕ!** Для исключения опасности повреждения двигателя регулярно очищайте триммер и вентиляционные каналы корпуса от травы и пыли. Таким образом обеспечивается беспрепятственное охлаждение двигателя. Не допускайте попадания внутрь корпуса триммера посторонних предметов и жидкостей.

Если двигатель триммера не запускается или внезапно останавливается при работе, сразу же отключите триммер. Отсоедините вилку шнура питания триммера от розетки электрической сети.

Колебания напряжения сети в пределах  $\pm 10\%$  относительно номинального значения не влияют на нормальную работу триммера. Однако, при тяжёлой нагрузке необходимо, чтобы на двигатель подавалось напряжение 220 В.

- Не перегружайте триммер. Не допускайте чрезмерной нагрузки триммера, вызывающей существенное падение оборотов электродвигателя. Невыполнение этого требования способно привести к перегрузке и выходу из строя электродвигателя триммера. Не допускается эксплуатация триммера с при знаками кольцевого искрения на коллекторе электродвигателя.

Большинство неисправностей двигателя возникает при ослаблении или плохом контакте в разъёмах, перегрузке двигателя, пониженном напряжении (возможно, вследствие недостаточного сечения подводящих проводов).

При большой длине и малом поперечном сечении подводящих проводов на них происходит дополнительное падение напряжения, которое приводит к проблемам с двигателем. Поэтому для нормального функционирования триммера необходимо достаточное поперечное сечение подводящих проводов. Рекомендованное поперечное сечение медного провода 1,5 мм., при общей длине не более 50 метров. При этом, не имеет значения, осуществляется подвод электроэнергии к триммеру через стационарные подводящие провода, через удлинительный кабель или через комбинацию стационарных и удлинительных кабелей.

Режим работы электротриммера повторно-кратковременный 30-40 %.

# НАЗНАЧЕНИЕ

Электротриммер предназначен для скашивания и подравнивания невысокой травы на садовых участках, газонах и других труднодоступных для колесных газонокосилок местах. Инструмент предназначен только для бытового применения взрослыми, прошедшими соответствующее обучение на предмет потенциальной опасности, профилактических мер и действий при эксплуатации. Для профессионального длительного применения не предназначена.

## ТЕХНИЧЕСКИЕ ХАРАКТЕРИСТИКИ

### МЕТ-450

Мощность двигателя, Вт	450
Диаметр лески, мм	1,2
Диаметр скашивания, мм	250
Число оборотов двигателя, об/мин	10000
Напряжение сети, В	220
Вес, кг	2,6

## КОМПЛЕКТ ПОСТАВКИ

Триммер в частично собранном состоянии	1 шт
Кожух защитный	1 шт
Комплект крепежа	1 шт
Рукоятка дополнительная	1 шт
Руководство по эксплуатации	1 шт

## РАСШИФРОВКА ДАТЫ ИЗГОТОВЛЕНИЯ ИЗДЕЛИЯ

Дата изготовления изделия зашифрована в серийном номере, напечатанном на корпусе инструмента. Первые 2 цифры обозначают год выпуска, следующие 2 цифры - месяц и следующие 2 цифры - день

№. **2307300395**

год	месяц	день
-----	-------	------

### Примечание

В тексте и цифровых обозначениях инструкции могут быть допущены технические ошибки и опечатки.

Так как инструмент MAXPILER постоянно совершенствуется, то производитель оставляет за собой право вносить изменения в указанные характеристики, внешний вид и комплектацию изделий без предварительного уведомления.

# УСТРОЙСТВО ТРИММЕРА



1 - Основная рукоятка

2 - Выключатель

3 - Сетевой кабель

4 - Крючок для подвешивания кабеля

5 - Фиксатор дополнительной рукоятки

6 - Фиксатор штанги

7 - Защитный кожух

8 - Шпуля с леской

9 - Корпус двигателя

10 - Муфта

11 - Штанга

12 - Дополнительная рукоятка

**ВНИМАНИЕ!** Перед проведением работ по подготовке к эксплуатации, регулировке и техническому обслуживанию триммера необходимо отключить вилку сетевого шнура от розетки электросети. Для защиты рук от повреждений об острые кромки используйте перчатки.

# СБОРКА И РЕГУЛИРОВКА

**ВНИМАНИЕ!** Перед проведением работ по подготовке к эксплуатации, регулировке и техническому обслуживанию триммера необходимо отключить вилку сетевого шнура от розетки электросети. Для защиты рук от повреждений об острые кромки используйте перчатки.

- Устройство поставляется в частично собранном состоянии
- Соберите триммер используя детали и крепеж, входящие в комплект поставки.

Соедините две части триммера между собой, зафиксируйте винтом с барашковым фиксатором. Контролируйте, чтобы провод питания не был защемлен.

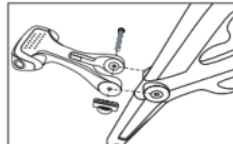


Установите кожух на основание двигателя и зафиксируйте при помощи входящего в комплект винта.

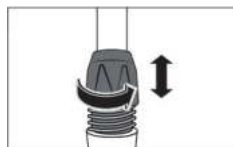


Установите дополнительную рукоятку на специальную опору и зафиксируйте винтом с барашковым фиксатором.

Регулировка положения дополнительной рукоятки: ослабьте барашковый фиксатор, установите рукоятку в нужное положение, затяните фиксатор.



Отрегулируйте длину телескопической штанги. Открутите зажимную муфту на 1-2 оборота и установите желаемую длину штанги. После этого снова закрутите зажимную муфту.



# ЭКСПЛУАТАЦИЯ

## ПОДГОТОВКА К РАБОТЕ

1. Подготовить рабочую зону с учетом требований безопасности.
2. Проверить наличие напряжения в сети, исправность удлинительного кабеля и розетки. Протянуть кабель удлинителя к рабочей зоне с учетом требования безопасности.
3. Проверить правильность установки, наличие корда и отсутствие повреждений триммерной головки.
4. Проверить исправность защитного кожуха триммерной головки, отсутствие повреждений и остроту заточки ножа для обрезки корда, установленного на защитном кожухе.
5. Закрепить кабель удлинителя на задней рукоятке. Во избежание преждевременного выхода кабеля включения из строя закрепите удлинитель с помощью крючка 3 для крепления кабеля. Для этого сделайте на конце удлинителя петлю длиной 20–25 см, вставьте ее в отверстие в рукоятке, наденьте на крючок, после чего затяните петлю.

## **РЕКОМЕНДАЦИЯ ПО ПРИМЕНЕНИЮ УДЛИНИТЕЛЯ**

При работе триммером для подключения используйте удлинитель, предназначенный для наружных работ. При подключении всегда учитывайте длину и сечение провода удлинителя. При длине кабеля удлинителя до 50 метров минимальное сечение медного провода должно быть не менее 1,5 мм. При длине кабеля удлинителя более 50 метров, минимальное сечение медного провода должно быть не менее 2,5 мм. Удлинитель должен быть оборудован температурным выключателем. При применении удлинителя кабель должен быть размотан полностью. **ВНИМАНИЕ!** При применении удлинителя с очень большой длиной или слишком маленьким сечением проводов возникают большие потери подаваемого напряжения, что приводит к перегрузке и выходу из строя электродвигателя триммера.

## **ВКЛЮЧЕНИЕ И ВЫКЛЮЧЕНИЕ ТРИММЕРА**

Для включения триммера нажмите на рычаг выключателя 2.

**ПРЕДУПРЕЖДЕНИЕ!** Перед включением триммера убедитесь, что в рабочей зоне отсутствуют посторонние люди, дети и животные и триммерная головка не соприкасается с посторонними предметами.

Косение начинайте только после того, как электродвигатель триммера набрал максимальные обороты.

Все время, пока Вы будете удерживать рычаг выключателя в нажатом состоянии, электродвигатель триммера будет работать, и триммерная головка будет вращаться.

Для выключения триммера отпустите рычаг выключателя 2.

**ВНИМАНИЕ!** После выключения устройства триммерная головка будет некоторое время вращаться. Всегда выключайте триммер перед опусканием триммерной головки на землю.

## **ПРАВИЛА РАБОТЫ ТРИММЕРОМ**

**ПРЕДУПРЕЖДЕНИЕ!** Для предотвращения поражения электрическим током не используйте устройство для косения сырой или влажной травы, а также во время дождя.

**ВНИМАНИЕ!** Не используйте триммер без установленного защитного кожуха. Во время работы следите за исправностью и остротой ножа для обрезки корда. При снятом или неисправном кожухе Вы не сможете контролировать длину корда триммерной головки и, соответственно, нагрузку на электродвигатель.

**ВНИМАНИЕ!** Выход из строя электродвигателя в результате работы без кожуха или с неисправным кожухом не является гарантийным случаем.

**ВНИМАНИЕ!** Во время работы следите за тем, чтобы вентиляционные отверстия в корпусе двигателя не забивались остатками скошенной травы. В противном случае это приведет к выходу электродвигателя из строя вследствие перегрева. Выход триммера из строя по этой причине не является гарантийным случаем.

**ВНИМАНИЕ!** Триммер предназначен для непрофессионального использования. Продолжительность непрерывной работы триммера не должна быть более 10-15 минут, затем необходим перерыв в работе для охлаждения электродвигателя 5-10 минут.

**ПРИМЕЧАНИЕ!** Высокую траву рекомендуется косить в 2-3 приема, в зависимости от высоты травы.

**ВНИМАНИЕ!** Во время работы периодически очищайте от намотанной травы триммерную головку и вал под триммерной головкой (при необходимости можно снять защитный кожух). В противном случае это приведет к нагреву и оплавлению корпуса триммерной головки, перегрузке и перегреву электродвигателя, и, как следствие, к выходу триммера из строя. Выход триммера из строя в этих случаях не является гарантийным случаем.

- Во время работы рекомендуется триммер держать перед собой, наклонив так, чтобы крышка триммерной головки не касалась земли, а кончик корда находился на нужной высоте косения. Триммер следует держать таким образом, чтобы срезание травы происходило по направлению от оператора.

- При обработке участков, прилегающих к заборам, оградкам, каменным стенам и фундаментам, триммер следует передвигать медленно, стараясь срезать траву как можно ближе к преграде, не касаясь ее при этом. В противном случае может произойти наматывание лески на преграду и его обрыв.

- При обработке участков вокруг деревьев, триммер следует передвигать медленно и осторожно, так чтобы леска не касалась стволов деревьев.

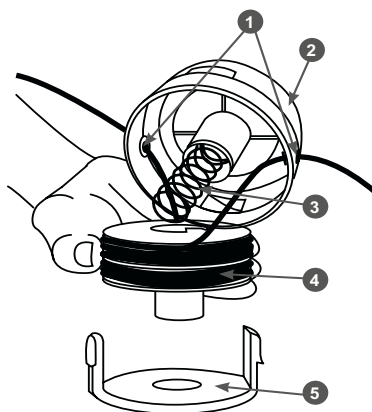
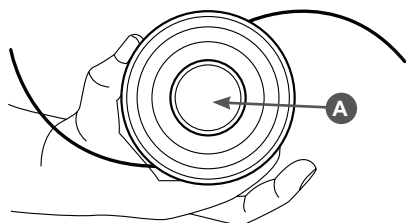
-Для выпуска лески из триммерной головки, нажмите без усилия на кнопку "А" триммерной головки в процессе работы. Под действием центробежных сил леска удлинится, лишние части будут обрезаны ножом, расположенным на защитном кожухе. Удлинить леску можно также вручную, при выключенном устройстве, нажав на кнопку "А" (рисунок ниже) триммерной головки большим пальцем правой или левой руки, а пальцами обеих рук одновременно потянув концы корда в разные стороны.

ПРИМЕЧАНИЕ! В процессе работы Вы можете услышать характерный звук удара лески о нож для обрезки.

## ЗАМЕНА ТРИММЕРНОЙ ЛЕСКИ

Для замены триммерной лески:

1. Отключите триммер от сети, вынув вилку кабеля включения из розетки.
2. Нажмите два фиксатора на крышке триммерной головки и снимите крышку 5.



ПРИМЕЧАНИЕ! Легче снимать крышку сначала нажав на один фиксатор и сдвинув ее в направлении снятия, затем на другой фиксатор, также сдвинув крышку.

3. Выньте катушку 4 из корпуса 2 и удалите остатки старой лески.

ПРИМЕЧАНИЕ! Не потеряйте пружину 3 при снятии катушки.

4. Отрежьте новую леску длиной около 3м. Сложите леску пополам и вставьте ее петлей 2 в паз 3 направляющей 1 катушки (рисунок ниже).

Намотайте концы корда плотно с натягом в канавки катушки. Направление намотки корда обозначено на катушке стрелкой.

5. Правильная намотка корда показана на рисунке.

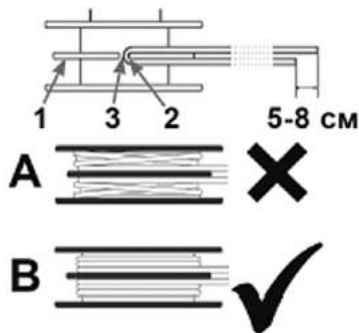
6. Зафиксируйте концы лески длиной около 10 см в специальных пазах на катушке.

7. Пропустите концы лески через отверстия 1 в корпусе триммерной головки.

8. Поместите катушку 4 на пружину 3 и опустите катушку в корпус 2 триммерной головки.

9. Защелкните крышку 5 на корпусе 2 триммерной головки. Убедитесь в том, что фиксаторы надежно удерживают крышку на корпусе.

10. Нажмите на кнопку корпуса триммерной головки, потяните за концы корда с небольшим усилием так, чтобы концы корда доставали защитный кожух.



# ТЕХНИЧЕСКОЕ ОБСЛУЖИВАНИЕ И СЕРВИС

**ВНИМАНИЕ!** Перед проведением работ по подготовке к эксплуатации, регулировке и техническому обслуживанию триммера необходимо отключить вилку сетевого шнура питания триммера от розетки электросети. Для защиты рук от повреждений об острые кромки используйте перчатки.

## ОЧИСТКА

Производите очистку триммера после каждого использования. Удаляйте с корпуса триммера грязь и остатки травы.

**ПРЕДУПРЕЖДЕНИЕ!** Соблюдайте осторожность при очистке защитного кожуха. Для защиты рук от травм используйте перчатки.

Следите и своевременно очищайте вентиляционные каналы корпуса электродвигателя.

## ТЕХНИЧЕСКОЕ ОБСЛУЖИВАНИЕ

Виды работ		Периодичность проведения работ			
Работа	Операции	Перед работой	После работы	При повреждении	При необходимости
Контрольный осмотр		x		x	x
Проверка крепежных деталей*	Проверить	x		x	x
	Затянуть	x		x	x
Кабель включения*	Проверить исправность	x			
	Заменить			x(1)	
Выключатель*	Проверить исправность	x			
	Заменить			x(1)	
Отверстия для охлаждения двигателя	Проверить	x			
	Очистить		x		x
Щётки* электродвигателя	Проверить			x(1)	
	Заменить				x(1)
Триммерная головка*	Проверить	x			
	Заменить			x(1)	

\* – Данные запчасти и расходные материалы не подлежат замене по гарантии.

(1) Данный вид работ необходимо выполнять в авторизованном сервисном

## ПРЕДУПРЕЖДЕНИЕ

Выключите триммер и дайте остыть электродвигателю перед тем, как выполнять какие-либо работы по техническому обслуживанию.

Несвоевременное техническое обслуживание или не устранение проблемы перед работой, может стать причиной поломки устройства.

Выход из строя устройства по этой причине не является гарантийным случаем.

# ХРАНЕНИЕ, ТРАНСПОРТИРОВКА, УТИЛИЗАЦИЯ

## **ХРАНЕНИЕ**

Устройство следует хранить в сухом, не запыленном помещении.

При хранении должна быть обеспечена защита устройства от атмосферных осадков.

Наличие в воздухе паров кислот, щелочей и других агрессивных примесей не допускается.

Устройство во время хранения должно быть недоступно для детей.

## **ТРАНСПОРТИРОВКА**

Устройство можно транспортировать любым видом закрытого транспорта в упаковке производителя или без нее с сохранением устройства от механических повреждений, атмосферных осадков, воздействия химически активных веществ. Наличие в воздухе паров кислот, щелочей и других агрессивных примесей не допускается.

Во время погрузочно-разгрузочных работ устройство не должно подвергаться ударам, падениям и воздействию атмосферных осадков.

## **УТИЛИЗАЦИЯ**

Отслужившие свой срок электронные инструменты, принадлежности и упаковку следует сдавать на экологически чистую переработку отходов.

Утилизируйте электронный инструмент отдельно от бытового мусора.

# ВОЗМОЖНЫЕ НЕИСПРАВНОСТИ И МЕТОДЫ ИХ УСТРАНЕНИЯ

Неисправность	Вероятная причина	Действия по устранению
1. Двигатель не включается	Нет напряжения в сети питания	Проверить наличие напряжения в сети питания
	Неисправен выключатель	Обратиться в специализированный сервисный центр для ремонта
	Неисправен шнур питания	
	Изношены щетки	
2. Повышенное искрение щеток на коллекторе	Изношены щетки	Обратиться в специализированный сервисный центр для ремонта
	Загрязнен коллектор	
	Неисправны обмотки якоря	
3. Повышенная вибрация, шум	Неисправны подшипники	Обратиться в специализированный сервисный центр для ремонта
4. Появление дыма и запаха горелой изоляции	Неисправность обмоток якоря или статора	Обратиться в специализированный сервисный центр для ремонта
5. Двигатель перегревается	Загрязнены окна охлаждения электродвигателя	Прочистить окна охлаждения электродвигателя
	Электродвигатель перегружен	Снять нагрузку и в течении 2-3 минут, обеспечить работу инструмента на холостом ходу при максимальных оборотах
	Неисправен якорь	Обратиться в специализированный сервисный центр для ремонта
6. Двигатель не развивает полную скорость и не работает на полную мощность	Низкое напряжение в сети питания	Проверить напряжение в сети
	Сгорела обмотка или обрыв в обмотке	Обратиться в специализированный сервисный центр для ремонта
	Слишком длинный удлинительный шнур	Заменить шнур на более короткий, либо на шнур с большим сечением
7. Триммерная катушка не подает леску	Закончилась (израсходовалась) леска	Необходимо намотать другую леску
	Леска запуталась или была намотана слишком плотно	Размотать и распутать леску Намотать леску на катушке менее плотно
	Катушка засорилась	Разобрать катушку, прочистить и перемотать леску
	Катушка неисправна или повреждена	Заменить катушку

# УСЛОВИЯ ГАРАНТИЙНОГО ОБСЛУЖИВАНИЯ

1. Настоящее гарантийное свидетельство является единственным документом, подтверждающим Ваше право на бесплатное гарантийное обслуживание. Без предъявления данного свидетельства претензии не принимаются. В случае утери или порчи гарантийное свидетельство не восстанавливается.

2. Гарантийный срок составляет 12 месяцев со дня продажи, в течение гарантийного срока сервисная служба бесплатно устраняет производственные дефекты и производит замену деталей, вышедших из строя по вине изготовителя. На период гарантийного ремонта эквивалентный исправный инструмент не предоставляется. Заменяемые детали переходят в собственность служб сервиса.

Производитель не несет ответственности за вред, который может быть причинен при работе с инструментом. Срок службы изделия установлен производителем и составляет 2 года со дня изготовления.

3. В гарантийный ремонт инструмент принимается в чистом виде, при обязательном наличии надлежащим образом оформленных документов: настоящего гарантийного свидетельства, гарантийного талона, с полностью заполненными полями, штампом торговой организации и подписью покупателя.

4. Гарантийный ремонт не производится в следующих случаях:

-при отсутствии гарантийного свидетельства и гарантийного талона или неправильном их оформлении;

-если гарантийное свидетельство или талон не принадлежат данному инструменту или не соответствует установленному поставщиком образцу;

-по истечении срока гарантии;

-при попытках самостоятельного вскрытия или ремонта инструмента вне гарантийной мастерской;

-внесения конструктивных изменений инструмента в гарантийный период, о чем свидетельствуют, например, заломы на шлицевых частях крепежа корпусных деталей.

-при использовании инструмента в производственных или иных целях, связанных с получением прибыли, а также - при возникновении неисправностей связанных с нестабильностью параметров электросети, превышающих нормы, установленные ГОСТ;

-при неправильной эксплуатации (использование инструмента не по назначению, установки на инструмент не предназначенных заводом-изготовителем насадок, дополнительных приспособлений и т.п.;

-при механических повреждениях корпуса, сетевого шнура и при повреждениях, вызванных воздействиями агрессивных средств и высоких и низких температур, попадании инородных предметов в вентиляционные решетки инструмента, а также при повреждениях, наступивших в результате неправильного хранения (коррозия металлических частей);

-при естественном износе деталей инструмента, в результате длительной эксплуатации (определяется по признакам полной или частичной выработки ресурса, сильного загрязнения, ржавчины снаружи и внутри инструмента, отработанной смазки в редукторе);

-использование инструмента не по назначению, указанному в инструкции по эксплуатации.

-при механических повреждениях инструмента;

-при возникновении повреждений в связи с несоблюдением предусмотренных инструкцией условий эксплуатации (см. главу "Общие меры безопасности" в инструкции).

-повреждение изделия вследствие несоблюдения правил хранения и транспортировки.

Профилактическое обслуживание инструмента (чистка, промывка, смазка, замена пыльников, поршневых и уплотнительных колец) в гарантийный период является платной услугой.

Срок службы изделия установлен производителем и составляет 2 года со дня изготовления.

О возможных нарушениях, изложенных выше условий гарантийного обслуживания, владельцу сообщается после проведения диагностики в сервисном центре.

Владелец инструмента доверяет проведение диагностики в сервисном центре в свое отсутствие.

Запрещается эксплуатация электроинструмента при проявлении признаков повышенного нагрева, искрения, а также шума в редукторной части. Для выяснения причин неисправности покупателю следует обратиться в гарантийную мастерскую.

Неисправности, вызванные несвоевременной заменой угольных щеток двигателя, устраняются за счет покупателя.

5. Гарантия не распространяется на:

- на неисправности, явившиеся следствием не устранения первоначальной неисправности;
- на изделия, у которых удален, неразборчив или изменен серийный номер, а также серийный номер не совпадает с серийным номером, указанным в гарантийном талоне;
- на расходные и быстроизнашивающиеся части, вышедшие из строя вследствие нормального износа. Например: цепи, шины, свечи зажигания, звездочки, фильтры, детали стартера, лента тормоза, пружина сцепления, элементы крепления и натяжения шины и т.д.. Также детали, срок службы которых зависит от регулярного технического обслуживания;
- на все виды работ, выполняемые при периодическом техническом обслуживании (регулировки, чистка, замена расходных материалов и др.);
- на неисправности, возникшие в результате нарушения требований и правил эксплуатации, установленным паспортом изделия. Например: перегрев изделия, несоблюдение требований к составу и качеству топливной смеси, повлекших выход из строя поршневой группы (безусловным признаком этого является залегание поршневого кольца и/или наличие царапин и потеростей на внутренней поверхности цилиндра и поверхности поршня, разрушение или оплавление опорных подшипников шатуна и поршневого пальца);
- на внешние и внутренние загрязнения, царапины, трещины, повреждения, возникшие в процессе эксплуатации или транспортировки.
- шнуры питания, в случае повреждения изоляции, шнуры питания подлежат обязательной замене без согласия владельца (услуга платная).
- корпуса инструмента.
- повреждения, которые вызваны несоответствием параметров сети номинальному напряжению, указанному в инструкции по применению.
- самостоятельного ремонта или попыток самовольного внесения в конструкцию аппарата.
- сильного механического, электротехнического, химического воздействия.
- попадания внутрь аппарата агрессивных и токопроводящих жидкостей.
- сильное внутреннее загрязнение, повлекшее за собой неисправность.

# ГАРАНТИЙНОЕ СВИДЕТЕЛЬСТВО

Наименование изделия \_\_\_\_\_

Артикул изделия \_\_\_\_\_

Серийный номер \_\_\_\_\_

Дата продажи « \_\_\_\_ » \_\_\_\_\_

Наименование торговой организации \_\_\_\_\_

М.П.

Уважаемый покупатель!

Благодарим Вас за покупку инструмента MAXPILER и надеемся, что Вы останетесь довольны своим выбором. В процессе производства инструменты MAXPILER проходят многоуровневый контроль качества, если тем не менее Ваше изделие будет нуждаться в обслуживании, просим Вас обращаться в авторизованные сервисные центры.

Внимание!

При покупке требуйте у продавца проверки комплектности и работоспособности инструмента, заполнение гарантийного свидетельства, гарантийного талона (графы заполняются продавцом) и простановки печати торговой организации в гарантийном свидетельстве и гарантийном талоне.

Гарантия

На основании данного гарантийного свидетельства гарантируется отсутствие дефектов производственного характера.

Если в течении гарантийного срока в Вашем изделии тем не менее обнаружатся указанные дефекты, специализированные сервисные центры бесплатно отремонтируют изделие и заменят дефектные запасные части.

Гарантийный срок составляет 12 месяцев со дня продажи. «С условиями гарантийного обслуживания ознакомлен(а). Работоспособность и комплектность изделия проверены в моем присутствии. Претензий к качеству и внешнему виду не имею».

Подпись покупателя \_\_\_\_\_

Фамилия (разборчиво) \_\_\_\_\_

Телефон +7 ( \_\_\_\_ ) \_\_\_\_\_

# ГАРАНТИЙНЫЙ ТАЛОН

Наименование \_\_\_\_\_  
Серийный номер \_\_\_\_\_  
Дата продажи «\_\_» \_\_\_\_ 20\_\_ г.  
Дата получения из ремонта «\_\_» \_\_\_\_ 20\_\_ г.

**maxpilot**

Наименование \_\_\_\_\_  
Серийный номер \_\_\_\_\_ М.П.  
Дата продажи «\_\_» \_\_\_\_ 20\_\_ г.  
(Заполняется продавцом)

КАРТА ГАРАНТИЙНОГО РЕМОНТА №1  
Дата приема в ремонт “\_\_” \_\_\_\_ 20\_\_ г.  
Заказчик \_\_\_\_\_  
Телефон(адрес) \_\_\_\_\_  
Причина обращения \_\_\_\_\_ М.П.  
Дата получения из ремонта “\_\_” \_\_\_\_ 20\_\_ г.  
Инструмент проверен в моем присутствии \_\_\_\_\_  
(Заказ заполняется в сервисном центре) (подпись)

Наименование \_\_\_\_\_  
Серийный номер \_\_\_\_\_  
Дата продажи «\_\_» \_\_\_\_ 20\_\_ г.  
Дата получения из ремонта «\_\_» \_\_\_\_ 20\_\_ г.

**maxpilot**

Наименование \_\_\_\_\_  
Серийный номер \_\_\_\_\_ М.П.  
Дата продажи «\_\_» \_\_\_\_ 20\_\_ г.  
(Заполняется продавцом)

КАРТА ГАРАНТИЙНОГО РЕМОНТА №2  
Дата приема в ремонт “\_\_” \_\_\_\_ 20\_\_ г.  
Заказчик \_\_\_\_\_  
Телефон(адрес) \_\_\_\_\_  
Причина обращения \_\_\_\_\_ М.П.  
Дата получения из ремонта “\_\_” \_\_\_\_ 20\_\_ г.  
Инструмент проверен в моем присутствии \_\_\_\_\_  
(Заказ заполняется в сервисном центре) (подпись)

Наименование \_\_\_\_\_  
Серийный номер \_\_\_\_\_  
Дата продажи «\_\_» \_\_\_\_ 20\_\_ г.  
Дата получения из ремонта «\_\_» \_\_\_\_ 20\_\_ г.

**maxpilot**

Наименование \_\_\_\_\_  
Серийный номер \_\_\_\_\_ М.П.  
Дата продажи «\_\_» \_\_\_\_ 20\_\_ г.  
(Заполняется продавцом)

КАРТА ГАРАНТИЙНОГО РЕМОНТА №3  
Дата приема в ремонт “\_\_” \_\_\_\_ 20\_\_ г.  
Заказчик \_\_\_\_\_  
Телефон(адрес) \_\_\_\_\_  
Причина обращения \_\_\_\_\_ М.П.  
Дата получения из ремонта “\_\_” \_\_\_\_ 20\_\_ г.  
Инструмент проверен в моем присутствии \_\_\_\_\_  
(Заказ заполняется в сервисном центре) (подпись)

# maxpiler

MAXPILER.COM



**Производитель:** ZHEJIANG SAFUN INDUSTRIAL CO., LTD

**Адрес производства:** NO. 551, Jiuzhou West Road, YONGKANG CITY,  
ZHEJIANG PROVINCE, CHINA

**Импортер:** ООО «Турбо-Тулс»

**Юридический адрес:** 117246, г. Москва, ул. Херсонская, 43 - 670.

**Вопросы и предложения направляйте по адресу:**

614058, г. Пермь, ул. Фоминская, 36.

**ГОРЯЧАЯ ЛИНИЯ ПО СЕРВИСНОМУ ОБСЛУЖИВАНИЮ:**



Звонок с мобильного  
бесплатный



[info@maxpiler.com](mailto:info@maxpiler.com)

Сделано в КНР / Made in China



**EAC**