

THE ONE & PROFESSIONAL

***PATRIOT***

---

# ИНСТРУКЦИЯ ПО ЭКСПЛУАТАЦИИ

---

ОТБОЙНЫЙ МОЛОТОК ЭЛЕКТРИЧЕСКИЙ

| **DB 460** |

[www.onlypatriot.com](http://www.onlypatriot.com)



ВВЕДЕНИЕ	4
ОБЛАСТЬ ПРИМЕНЕНИЯ И НАЗНАЧЕНИЕ	5
ТЕХНИЧЕСКИЕ ХАРАКТЕРИСТИКИ	5
ВНЕШНИЙ ВИД ЭЛЕКТРОИНСТРУМЕНТА	5
ИНСТРУКЦИЯ ПО ТЕХНИКЕ БЕЗОПАСНОСТИ	6
ОПИСАНИЕ СБОРКИ И РАБОТЫ	6
РЕКОМЕНДАЦИИ ПО ЭКСПЛУАТАЦИИ	7
ТЕХНИЧЕСКОЕ ОБСЛУЖИВАНИЕ	7
СРОК СЛУЖБЫ, УСЛОВИЯ ХРАНЕНИЯ, ТРАНСПОРТИРОВКИ И УТИЛИЗАЦИИ	7
КОМПЛЕКТАЦИЯ	8
СЕРТИФИКАТЫ	8
ГАРАНТИЙНЫЙ ТАЛОН	9
ГАРАНТИЙНЫЕ ОБЯЗАТЕЛЬСТВА	10
АДРЕСА СЕРВИСНЫХ ЦЕНТРОВ	11
РАСШИФРОВКА СЕРИЙНОГО НОМЕРА	17

# PATRIOT

## ВВЕДЕНИЕ

**Благодарим Вас за приобретение электроинструмента торговой марки «PATRIOT».**



**ВНИМАНИЕ!** Данная Инструкция содержит необходимую информацию, касающуюся работы и технического обслуживания электроинструмента PATRIOT. Внимательно ознакомьтесь с Инструкцией перед началом эксплуатации. Не допускайте людей не ознакомившихся с данным руководством к работе. Настоящая Инструкция является частью изделия и должна быть передана покупателю при его приобретении.

Информация, содержащаяся в Инструкции по эксплуатации, действительна на момент издания. Изготовитель оставляет за собой право вносить в конструкцию изменения, не ухудшающие характеристики инструмента, без предварительного уведомления.

### **Условия реализации**

Розничная торговля инструментом и изделиями производится в магазинах, отделах и секциях магазинов, павильонах и киосках, обеспечивающих сохранность продукции, исключающих попадание воды.

При совершении купли продажи лицо осуществляющее продажу товара, проверяет в присутствии покупателя внешний вид товара, его комплектность и работоспособность. По возможности производит отметку в гарантийном талоне, прикладывает гарантийный чек. Предоставляет информацию об организациях выполняющих монтаж, подключение, и адреса сервисных центров.

### **Данные по шуму и вибрации**

Средний уровень звукового давления, $L_{pa}$ , дБ(A)	98,6
Средний уровень звуковой мощности, $L_{wa}$ , дБ(A)	105

## ОБЛАСТЬ ПРИМЕНЕНИЯ И НАЗНАЧЕНИЕ

### Назначения

Молоток отбойный предназначен для разрушения конструкций из бетона, железобетона, кирпича и камня, долбления асфальтовых, бетонных и плиточных покрытий, уплотненного грунта и других строительных работ.

### Область применения

Изделие предназначено для использования в районах с умеренным климатом с температурой от -10°C до +40°C, относительной влажностью воздуха не более 80%, отсутствием прямого воздействия атмосферных осадков и чрезмерной запыленности воздуха.

## ТЕХНИЧЕСКИЕ ХАРАКТЕРИСТИКИ

Модель	DB 460
Напряжение сети	220В~50Гц
Потребляемая мощность, Вт	1600
Количество ударов, уд/мин	1500
Сила удара, Дж	45
Патрон	шестигранный
Система защиты оператора	+
Защита от пыли	+
Прорезиненный морозостойкий кабель	+

## ВНЕШНИЙ ВИД ЭЛЕКТРОИНСТРУМЕНТА (Рис. 1)

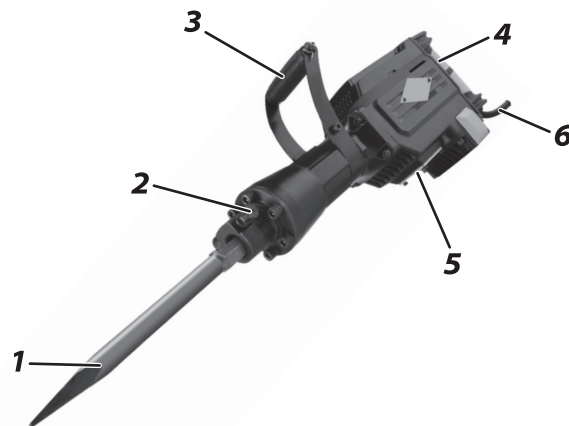


Рис. 1

- 1. Зубило;
- 2. Фиксатор патрона;
- 3. Дополнительная рукоятка;
- 4. Кнопка выключателя;
- 5. Окно маслоуказателя;
- 6. Муфта сетевого кабеля.



**ВНИМАНИЕ!** Внешний вид и устройство инструмента могут отличаться от представленных в инструкции.

### ИНСТРУКЦИЯ ПО ТЕХНИКЕ БЕЗОПАСНОСТИ

- 1.** Перед началом работы осмотрите и визуально проверьте изделие, кабель и инструмент на отсутствие видимых механических повреждений. Ни в коем случае не используйте поврежденный (искривленный, со сколами, трещинами) сменный инструмент.
- 2.** Во избежание травм и повреждений перед долблением стен убедитесь в отсутствии в месте долбления скрытой проводки, газовых и водопроводных труб.
- 3.** Берегите себя от падающих и отлетающих обломков разрушаемой конструкции.
- 4.** Всегда отключайте кабель питания от сети после окончания работы и перед любыми работами по обслуживанию изделия.
- 5.** При работе в неблагоприятных условиях (запыленности, повышенном уровне шума и вибрации), используйте средства индивидуальной защиты.
- 6.** В процессе работы сменный инструмент сильно нагревается. При необходимости извлечения дождитесь его остывания или используйте защитные перчатки.
- 7.** Изделие передает на оператора повышенную вибрацию. Во избежание ущерба здоровью делайте перерывы в работе и ограничивайте общее время (за смену) работы с изделием.
- 8.** Ремонт электроинструмента должен выполняться только специалистом. Не ремонтируйте инструмент самостоятельно. Если электроинструмент работает не надлежащим образом - обратитесь за помощью в авторизованный сервисный центр PATRIOT.

### ОПИСАНИЕ СБОРКИ И РАБОТЫ

#### Установка оснастки и сборка

**Примечание!** Перед любыми работами по сборке и настройке отбойного молотка выключите его и отключите от сети питания.

**1.** Для установки рабочего инструмента оттяните фиксатор (2) патрона и поверните на 180°. Установите оснастку в патрон и верните фиксатор (2) в исходное положение. Перед установкой сменного оснастки в патрон смажьте его хвостовик смазкой - это улучшит условия эксплуатации инструмента и изделия в целом.

**2.** Установите дополнительную рукоятку (3) в удобное положение. Ослабьте зажим хомута, отрегулируйте положение рукоятки и затяните зажим. При выполнении работ с отбойным молотком всегда используйте прилагаемую дополнительную рукоятку (3).

#### Порядок работы

**1.** Подключите электроинструмент к электрической сети.

**Примечание!** Перед подключением изделия к сети убедитесь, что выключатель не зафиксирован в нажатом положении.

**2.** Всегда удерживайте отбойный молоток двумя руками.

**3.** Включение/выключение изделия происходит нажатием кнопки выключателя (4).

**4.** Изделие оборудовано муфтой отключения удара на холостом ходу. Для включения ударной функции приложите давящее усилие к отбойному молотку. После включения удара усилие необходимо снять - механизм генерирует удар независимо от нажатия.

## РЕКОМЕНДАЦИИ ПО ЭКСПЛУАТАЦИИ

1. Убедитесь, что напряжение Вашей сети соответствует номинальному напряжению изделия.
  2. Включайте изделие в сеть только, когда Вы готовы к работе.
  3. Обеспечьте хорошую вентиляцию рабочего места, т.к. в процессе работы образуется пыль в больших количествах.
  4. Каждый раз перед включением изделия в сеть проверяйте выключенное положение кнопки включения (4).
  5. Не прилагайте излишних усилий при работе с инструментом. Энергия удара генерируется независимо от силы нажатия.
- Примечание!** Во избежание повреждения отбойного молотка никогда не используйте его в качестве рычага.
6. Для исключения перегрева делайте перерывы в работе, достаточные для охлаждения изделия.
  7. Проверяйте состояние сетевого кабеля. Не допускайте повреждения изоляции, загрязнения агрессивными и токопроводящими веществами, чрезмерных тянущих и изгибающих нагрузок. Поврежденный кабель подлежит замене в сервисном центре.
  8. Выключайте изделие только кнопкой (4). Не выключайте, просто отсоединяя кабель от сети (вынимая вилку из розетки).
  9. Все работы по техническому обслуживанию должны проводиться при отключенном от сети кабеле. Все ремонтные работы должны проводиться только специалистами сервисных центров.

## ТЕХНИЧЕСКОЕ ОБСЛУЖИВАНИЕ

### Общее обслуживание

1. После работы очистите инструмент от грязи чистой ветошью. Не используйте для очистки корпуса растворители и нефтепродукты.
2. Извлеките оснастку из фиксирующей муфты молотка и очистите ее от грязи и смазки.
3. Периодически проверяйте затяжку резьбовых соединений, при необходимости, затягивайте все ослабленные соединения.

### Проверка уровня масла

1. Регулярно производите проверку уровня масла в резервуаре (5).
2. Оптимальным является заполнение резервуара на 50%. Для долива применяйте чистое моторное масло для 4-х тактных двигателей с вязкостью 5W40.

**Примечание!** Ремонтные и работы по техническому обслуживанию проводятся только в авторизованных сервисных центрах.

## СРОК СЛУЖБЫ, УСЛОВИЯ ХРАНЕНИЯ, ТРАНСПОРТИРОВКИ И УТИЛИЗАЦИИ

### Срок службы и утилизация

Срок службы изделия 5 лет с момента даты продажи. Если дата продажи не указана, срок службы исчисляется с даты выпуска изделия. Не выбрасывайте электроинструмент в бытовые отходы! Отслуживший свой срок электроинструмент должен утилизироваться в соответствии с Вашими региональными нормативными актами по утилизации электроинструментов.

# PATRIOT

СРОК СЛУЖБЫ, УСЛОВИЯ ХРАНЕНИЯ, ТРАНСПОРТИРОВКИ И УТИЛИЗАЦИИ / КОМПЛЕКТАЦИЯ / СЕРТИФИКАТ

## Условия хранения

Срок хранения - 5 лет при условии хранения продукции в закрытых помещениях с естественной вентиляцией в упаковке при температуре воздуха от -10°C до +50°C и относительной влажности воздуха не более 80%, что соответствует условиям хранения 5 по ГОСТ 15150-89.

## Условия транспортировки

Транспортировать продукцию можно любым видом закрытого транспорта в упаковке производителя или без нее, с сохранением изделия от механических повреждений, атмосферных осадков, воздействия химически-активных веществ и соблюдением мер предосторожности при перевозке хрупких грузов.

## Критерии предельного состояния

Критериями предельного состояния изделия являются состояния, при которых его дальнейшая эксплуатация недопустима или экономически нецелесообразна. Например, чрезмерный износ, коррозия, деформация, старение или разрушение узлов и деталей или их совокупность при невозможности их устранения в условиях авторизованных сервисных центров оригинальными деталями, или экономическая нецелесообразность проведения ремонта.

## КОМПЛЕКТАЦИЯ

ЗУБИЛО ПИКООБРАЗНОЕ (30X410 ММ)	1 ШТ.
ИНСТРУКЦИЯ С ГАРАНТИЙНЫМ ТАЛОНОМ	1 ШТ.
РЕЗЕРВУАР ДЛЯ МАСЛА	1 ШТ.
КЛЮЧ	2 ШТ.
ДОПОЛНИТЕЛЬНАЯ РУКОЯТКА	1 ШТ.
КОМПЛЕКТ УГОЛЬНЫХ ЩЕТОК	1 КОМП.
МЕТАЛЛИЧЕСКИЙ КЕЙС	1 ШТ.

## СЕРТИФИКАТ

Номер сертификата: RU C-CN.АЛ16.В.24058

Серия RU № 0545680

Срок действия: 12.05.2017 по 11.05.2022

КОД ТН ВЭД ТС 8467 29 850 9

Продукция изготовлена в соответствии с Директивами 2006/42/ЕС «О машинах и механизмах», 2014/35/EU «Низковольтное оборудование», 2014/30/EU «Электромагнитная совместимость»

Серийный выпуск

## Технический регламентов таможенного союза

ТР ТС 004/2011 «О безопасности низковольтного оборудования»

ТР ТС 010/2011 «О безопасности машин и оборудования»

ТР ТС 020/2011 «Электромагнитная совместимость технических средств»





**PATRIOT**

**ГАРАНТИЙНЫЙ ТАЛОН**

Гарантийный талон является документом, дающим право на гарантийное обслуживание приобретенного инструмента. Гарантия покрывает расходы только на работу и запасные части. Стоимость почтовых отправлений, страховки и отгрузки изделий для ремонта не входит в гарантийные обязательства. В случае утери гарантийного талона, владелец лишается права на гарантийное обслуживание.

№ \_\_\_\_\_

**ИЗДЕЛИЕ:** \_\_\_\_\_

**МОДЕЛЬ:** \_\_\_\_\_

**ЗАВОДСКОЙ НОМЕР:** \_\_\_\_\_

**ДАТА ПРОДАЖИ:** \_\_\_\_\_

**НАИМЕНОВАНИЕ ТОРГОВОЙ ОРГАНИЗАЦИИ:** \_\_\_\_\_

**ПОДПИСЬ ПРОДАВЦА:** \_\_\_\_\_

С правилами эксплуатации и условиями гарантии ознакомлен.  
Претензий к комплектации и внешнему виду не имею.  
Изготовитель оставляет за собой право на внесение изменений в конструкцию, дизайн и комплектацию изделия.

**ПОДПИСЬ ПОКУПАТЕЛЯ:** \_\_\_\_\_

Без штампа или печати торговой организации гарантийный талон не действителен!

ШТАМП ТОРГОВОЙ ОРГАНИЗАЦИИ

ГОСТ Р ИСО 9001-2015/ISO 9001:2015

# PATRIOT

## ГАРАНТИЙНЫЕ ОБЯЗАТЕЛЬСТВА

Гарантийный срок эксплуатации инструмента составляет 12(двенадцать) месяцев со дня продажи розничной сетью. Если изделие, предназначенное для бытовых (непрофессиональных) нужд, эксплуатировалось в коммерческих целях (профессионально), срок гарантии составляет (один) месяц со дня продажи. Дефекты сборки инструмента, допущенные по вине изготовителя, устраняются бесплатно в течении 45(сорока пяти) дней со дня предоставления потребителем требований об устранении недостатков изделия, после проведения диагностики изделия техническим центром.

### **ГАРАНТИЙНЫЙ РЕМОНТ ОСУЩЕСТВЛЯЕТСЯ ПРИ СОБЛЮДЕНИИ СЛЕДУЮЩИХ УСЛОВИЙ:**

1. Наличие товарного или кассового чека и гарантийного талона с указанием заводского (серийного) номера инструмента, даты продажи, подписи покупателя, штампа торгового предприятия.
2. Предоставление неисправного инструмента в чистом виде.
3. Гарантийный ремонт производится только в течении срока, указанного в данном гарантийном талоне.

### **ГАРАНТИЙНОЕ ОБСЛУЖИВАНИЕ НЕ ПРЕДОСТАВЛЯЕТСЯ:**

1. При неправильном и нечетком заполнении гарантийного талона;
2. На инструмент, у которого неразборчив или изменен серийный номер;
3. На последствия самостоятельного ремонта, разборки, чистки и смазки инструмента в гарантийный период (не требуемые по инструкции эксплуатации), о чем свидетельствуют, например, заломы на шлицевых частях крепежа корпусных деталей;
4. На замену изношенного или поврежденного режущего оборудования;
5. На неисправности, возникшие в результате несообщения о первоначальной неисправности;
6. На инструмент, который эксплуатировался с нарушениями инструкции по эксплуатации или не по назначению;
7. На повреждения, дефекты, вызванные внешними механическими воздействиями, воздействием агрессивных средств и высоких температур или иных внешних факторов, таких как дождь, снег, повышенная влажность и др.;
8. На неисправности, вызванные попаданием в инструмент инородных тел, небрежным или плохим уходом, повлекший за собой выход из строя инструмента;
9. На неисправности, возникшие вследствие перегрузки, повлекшие за собой выход из строя двигателя, трансформатора или других узлов и деталей, а также вследствие несоответствия параметров электросети номинальному напряжению;
10. На неисправности, вызванные использованием некачественного бензина и топливной смеси, что ведет к выходу из строя цилиндра-поршневой группы;
11. На неисправности, вызванные использованием неоригинальных запасных частей и принадлежностей;
12. Использование моторного масла, не соответствующего квалификации, которое вызывает повреждение двигателя, уплотнительных колец, топливopоводов или топливного бака;
13. На дефекты и повреждения, возникшие в результате применения неправильно приготовленной топливной смеси;
14. На недостатки изделий, возникшие вследствие эксплуатации с неустранимыми иными недостатками;
15. На недостатки изделий, возникшие вследствие технического обслуживания и внесения конструктивных изменений лицами, организациями, не являющимися авторизованными сервисными центрами;
16. На неисправности, вызванные работой на тормозе цепи, что приводит к оплавлению корпуса;
17. На естественный износ изделия и комплектующих в результате интенсивного использования;
18. На такие виды работ, как регулировка, чистка, смазка, замена расходных материалов, а также периодическое обслуживание и прочий уход за изделием, оговоренным в Руководстве оператора (Инструкции по эксплуатации);
19. Предметом гарантии не является неполная комплектация изделия, которая могла быть обнаружена при продаже изделия;
20. Выход из строя деталей в результате кратковременного блокирования при работе;

Гарантия не распространяется на узлы и детали, являющиеся расходными, быстроизнашивающимися материалами, к которым относятся: пыльная цепь и лента, пыльная шина, соединительные муфты, ведущие и ведомые звездочки, болты, гайки, курки, триммерные головки, направляющие ролики, защитные кожухи, приводные ремни и шкивы, гибкие валы, крыльчатки, фланцы крепления, ножи, элементы натяжения и крепления режущих органов, резиновые амортизаторы, резиновые уплотнители, детали механизма стартера, свечи зажигания, лента тормоза цепи, воздушный и топливные фильтры, крышка бачков, включатель зажигания, рычаг воздушной заслонки, пружина сцепления, угольные щетки, червячные колеса, тросы, привод питания, кнопка включения, сопла и наконечники для полуавтоматов, сальники, резиновые прокладки и уплотнители, шланги, пистолеты, форсунки, колья, насадки, пенопленки, аккумуляторы и т.д.

БОЛЕЕ ПОЛНАЯ ИНФОРМАЦИЯ ПО СЕРВИСНЫМ ЦЕНТРАМ НАХОДИТСЯ НА САЙТЕ WWW.ONLYPATRIOT.COM

## АДРЕСА СЕРВИСНЫХ ЦЕНТРОВ

ТЕЛЕФОН ЦЕНТРАЛЬНОГО СЕРВИСНОГО ЦЕНТРА  
+7 (495) 673-68-98 вн.: 598

### МОСКВА

#### ЦЕНТРАЛЬНЫЙ СЕРВИС

109202, ул. 1-ая Фрезерная, дом 2/1, стр. 1  
Тел.: 8 (495) 673-68-98 (доб. 598), 8 (495) 902-51-51 (доб. 301, 302)  
service@onlypatriot.com

ИП БирюковС.В.

129626, Маломосковская, 22 стр. 12  
тел.: 8 (495) 532-63-32; 8 (926) 189-77-55

РемСадМад

109651, ул. Перерва, 1 А, тел.: 8 (495) 723-66-32

Сервисный центр "ТИБОР"

105118, Кирпичный 1-й переулок, 8  
тел.: 8 (495) 687-07-05; 8 (929) 627-56-60; 8 (929) 627-56-61

### МОСКОВСКАЯ ОБЛАСТЬ

#### Московская область, Балашиха

ООО "ВсеИнструменты.ру"  
143912, ш. Энтузиастов, д. 1А, тел.: 8 (499) 703-20-72

#### Московская область, Долгопрудный

ИП Ковба И.Ю.  
141701, ул. Октябрьская, д. 22, корп. 4, тел.: 8 (499) 394-24-66,  
8 (903) 231-54-78

#### Московская область, Зарайск

Сервисный центр "Рембыттехника"  
140600, ул. Советская, 26, ТЦ "Рубин", пав. № 23,  
тел.: 8 (925) 873-39-29; 8 (925) 378-84-54

#### Московская область, Клинский район, Высоковский

ИП Кучин  
141650, ул. Красноармейская, д. 37, тел.: 8 (49624) 6-35-03;  
8 (906) 716-79-19; 8 (926) 512-90-22

#### Московская область, Коломна

ИП Чирков И.В.  
140410, ул. Щуровская, д. 4А, корп. 1, павильон 1, тел.: 8 (916) 509-13-84

#### Московская область, поселок Малаховка

ООО "ВиТехно"  
140007, 7-й км Егорьевского ш., Строительный рынок "Егорка",  
павильоны: Д-18, Д-19, тел.: 8 (915) 202-23-86  
ООО "ВиТехно"  
142850, поворот на п. Малино, Строительная ярмарка, пав. 11-12,  
тел.: 8 (915) 202-23-86

### ОТРЫВНОЙ ТАЛОН #1

(Заполняется сервисным центром) \_\_\_\_\_ вписать номер гарантийного талона

Дата приема \_\_\_\_\_

Дата выдачи \_\_\_\_\_

Номер заказ-наряда \_\_\_\_\_

Мастер \_\_\_\_\_

Фамилия И. О.

Печать  
Сервисного  
Центра

### ОТРЫВНОЙ ТАЛОН #2

(Заполняется сервисным центром) \_\_\_\_\_ вписать номер гарантийного талона

Дата приема \_\_\_\_\_

Дата выдачи \_\_\_\_\_

Номер заказ-наряда \_\_\_\_\_

Мастер \_\_\_\_\_

Фамилия И. О.

Печать  
Сервисного  
Центра

### ОТРЫВНОЙ ТАЛОН #3

(Заполняется сервисным центром) \_\_\_\_\_ вписать номер гарантийного талона

Дата приема \_\_\_\_\_

Дата выдачи \_\_\_\_\_

Номер заказ-наряда \_\_\_\_\_

Мастер \_\_\_\_\_

Фамилия И. О.

Печать  
Сервисного  
Центра

# PATRIOT

## АДРЕСА СЕРВИСНЫХ ЦЕНТРОВ

Сервисный центр \_\_\_\_\_

\_\_\_\_\_

Описание дефекта \_\_\_\_\_

\_\_\_\_\_



Сервисный центр \_\_\_\_\_

\_\_\_\_\_

Описание дефекта \_\_\_\_\_

\_\_\_\_\_



Сервисный центр \_\_\_\_\_

\_\_\_\_\_

Описание дефекта \_\_\_\_\_

\_\_\_\_\_

\_\_\_\_\_

# 1

### Московская область, Ногинск

ООО "ВиТехно"

142404, ул. Советской Конституции, д. 3, территория ПНФ-1, тел.: 8 (919) 722-70-76

### Московская область, Озеры

"РЕМБЫТТЕХНИКА", ИП Дудкин А.В.

140560, ул. Красные Озеры, 47, тел.:8 (496) 702-26-84; 8 (915) 432-72-21

### Московская область, Реутов

ООО "ВиТехно"

143960, Северный проезд, 1, Рынок "Владимирский тракт", тел.: 8 (495) 943-24-19

### Московская область, Серпуховский район, деревня Борисово

ИП Бекренев Г.А.

142207, Данковское ш., (Борисовское ш.), 3 А., тел.: 8 (4967) 76-12-80; 8 (926) 617-10-19

### Московская область, Щелковский район, п. Свердловский

ООО "Невский"

141140, ул. Михаила Марченко, д. 9, цокольный этаж, тел.: 8 (495) 526-20-52

### РЕГИОНЫ РОССИИ

#### Алейск

Комарова Л.Н.

658130, мкрн Есенина, ул. Вторая, 25, тел.: 8 (983) 180-09-40

#### Амурская область, город Зея

ИП Иванова И.Г.

676243, Грековский пер., д. 40, тел.: 8 (4165) 82-40-79

#### Ангарск

Стародумова Л.В. / ИП Миначева Н.Ю.

665806, 120-й квартал, д. 27/3, тел.: 8 (3955) 69-92-18

ИП Чиркин В.С.

665819, ул. Чайковского, д. 48, магазин "Олимпиада", офис 86, тел.: 8 (3955) 56-76-03

#### Арамиль

ИП Нуриев Е.Р.

624002, ул. Заветы Ильича, 33 А, тел.: 8 (343) 344-00-63

ИП Нуриев Е.Р. *Приемный пункт (кроме крупногабаритного товара)*

624002, ул. 1 Мая, 4, тел.: 8 (343) 200-30-40

#### Арзамас

ИП Кусакин М.А.

607220, ул. Ступина, д. 54, тел.: 8 (3147) 2-43-25

#### Астрахань

ООО "Мастер-Класс"

414014, ул. Ярославская, д. 34А, тел.: 8 (8512) 75-91-11; 8 (960) 861-66-95; 8 (960) 856-05-11

ИП Киревнина Е. В.

414051, ул. 5-я Литейная, 30, тел.: 8 (989) 79-100-11; 8 (8512) 59-97-00

ООО "Техник"

414004, ул. 3-я Зеленгинская, 56А корп. 1, тел.: 8 (8512) 45-00-66



ИП Жилкин А.Н.

414057, ул. Николая Островского, 134, тел.: 8 (8512) 69-19-82;  
8 (905) 363-99-82

#### **Архангельск**

ООО "Архлес-сервис"

163000, ул. Тимме, д. 23, тел.: 8 (8182) 27-00-49; 8 (8182) 27-07-37

#### **Ачинск**

ЭлектроСила

662150, Микрорайон 7, 11, тел.: 8 (39151) 7-73-95

#### **Барнаул**

ИП Овчаров А.А.

656052, ул. Матросова, д.186 А, тел.: 8 (963) 575-77-67;  
8 (962) 807-22-07; 8 (3852) 609-379

Сервисный центр "АБК-Сервис-Барнаул"

656031, ул. Челюскинцев, д.117, тел.: 8 (3852) 50-52-35; 8 (3852) 50-52-53

ООО «АЙСБЕРГ-СЕРВИС»

656037, ул. Северо-Западная, 54, тел.: 8 (3852) 774-950, 8 (3852) 362-002

ООО "Инструменты"

656049, ул. Чкалова, 228 К2, тел.: 8 (3852) 69-19-72

#### **Белгород**

Сервисный центр "Спектр-сервис"

308023, ул. Челюскинцев, д. 55А, тел.: 8 (4722) 35-71-33; 8 (4722) 35-71-16

ООО "БЕЛПТС"

308006, ул. Корочанская, 39В, тел.: 8 (4722) 300-733; 8 (4722) 500-106

ИП Шабанов Ю.Н.

308015, ул. Чапаева, д. 32А, тел.: 8 (4722) 42-10-81; 8 (920) 558-05-70

ИП Шабанова Е.Ю.

308007, ул. Гагарина, д. 6А, тел.: 8 (4722) 34-59-60

#### **пос. Березник**

м-н Лес и Дом

164570, ул. П. Виноградова, д. 211, тел.: 8 (81831) 2-26-29

#### **Бийск**

ИП Чалков С.А.

659303, ул. Петра Мерлина, 63 корпус 2, тел.: 8 (3854) 555-598

#### **Благовещенск**

АО "Интергрупп-Благовещенск"

675020, ул. Пограничная, д. 80, тел.: 8 (4162) 51-80-80;

8 (4162) 33-50-05; 8 (4162) 33-08-82

#### **Брянск**

ИП Тимошкин С.Н.

241035, ул. Ульянова, 36, тел.: 8 (4832) 31-12-12 доб. 300

ИП Тимошкин С.Н.

241037, ул. Красноармейская, д. 103, тел.: 8 (4832) 31-12-12 доб. 200

ООО "Электротехцентр"

*Не принимает крупногабаритную технику*

241013, пер. Металлистов, д. 4 А, тел.: 8 (4832) 57-18-76;

8 (4832) 59-98-31; 8 (906) 698-38-64; 8 (961) 102-61-74

ИП Абраменко Т.Н.

241035, ул. Литейная, д. 9, тел.: 8 (4832) 33-77-31; 8 (920) 830-18-47

ИП Сёмин А.И.

*Ремонт только электроинструмента*

241035, ул. 3-го Интернационала, 2, тел.: 8 (4832) 588-123

#### **Вельск**

м-н Лес и Дом

165150, ул. Гагарина, д. 40, тел.: 8 (81836) 6-38-06

#### **Великий Устюг**

ИП Кузнецов А.В.

162390, Октябрьский пер, 4, корпус А, тел.: 8 (81738) 2-07-08

#### **Владикавказ**

ИП Попандогуло Р.В.

362035, ул. Калинина, д.1, тел.: 8 (928) 861-19-83

#### **Владимир**

ИП Тутенко А.В.

600015, ул. Стасова, д. 31, тел.: 8 (4922) 34-81-08; 8 (930) 836-11-48

#### **Волгоград**

ООО "НПФ Славяне"

400074, ул. Козловская, д. 20, тел.: 8 (8442) 94-52-49

#### **Волгоградская область, Елань**

ИП Акимов А.С.

403731, ул. Вокзальная, д. 81, тел.: 8 (84452) 5-30-34; 8 (84452) 5-31-03

#### **Волгодонск**

ООО "Катрекс"

347360, ул. Ленина, д. 49, тел.: 8 (4732) 397-394; 8 (4732) 397-395

#### **Волжский**

ООО "Инструмент-сервис"

404106, ул. Большевикская, д. 70Б, тел.: 8 (8443) 55-00-99

#### **Вологда**

ИП Алимов

160004, ул. Октябрьская, д. 51, тел.: 8 (8172) 52-85-52; 8 (8172) 50-52-60

ИП Ершова В.С.

160014, ул. Саммера, 64 тел.: 8 (8172) 27-66-15

#### **Воронеж**

ООО «Энкор-Сервис»

394026, ул. Текстильщиков, д. 2, тел.: 8 (4732) 61-96-35

ИП Русин А.А.

394016, ул. Беговая, д. 205 оф. 210, тел.: 8 (473) 333-0-331;

8 (473) 261-83-38; 8 (908) 141-18-66

#### **Екатеринбург**

ООО "Инигис"

620017, ул. Шефская, д. 3 корп. Г, тел.: 8 (343) 219-28-47

ООО «Блиц-Аир»

620033, ул. Краснодарская, д. 16, лит. А, тел.: 8 (343) 369-32-42

ИП Нуриев Е.Р.

*Приемный пункт (кроме крупногабаритного товара)*

620023, ул. Щербакова, 37, тел.: 8 (343) 278-33-95 (96)

ИП Нуриев Е.Р.

*Приемный пункт (кроме крупногабаритного товара)*

620085, ул. Селькоровская, 36, тел.: 8 (343) 287-52-01 (11)

ИП Нуриев Е.Р.

*Приемный пункт (кроме крупногабаритного товара)*

620135, проспект Космонавтов, 64, тел.: 8 (343) 278-14-26 (29)

АСЦ «ИнструментБург»

620026, ул. Тверитина, 53А, тел.: 8 (950) 63-51-333

#### **Железногорск**

ИП Мальхин Н.Н.

307178, Алексеевский проезд., д. 1А, тел.: 8 (47148) 7-69-23

#### **Зеленогорск**

ИП Крестова Е.Н.

663690, ул. Мира, 42, тел.: 8 (39169) 4-04-23

#### **Иваново**

ИП Малахов А.В.

153048, ул. Смирнова, д. 105, тел.: 8 (4932) 50-61-61

ИП Грушина М.Е.

153000, ул. Красногвардейская, д. 33, тел.: 8 (4932) 41-66-77

ООО "ЗУБИЛО ЦЕНТР"

153000, ул. Станко, 1, тел.: 8 (4932) 45-21-08; 8 (4932) 45-21-09

ООО "Полимед Плюс"

153015, ул. Некрасова, 124, литер Е, тел.: 8 (4932) 26-31-84

#### **Ижевск**

СЦ "ТМ"СЕРВИС"

426006, ул. Телегина, д. 30, тел.: 8 (3412) 932-419, 8 (3412) 932-420

#### **Иркутск**

ООО ТД "Бензоэлектромастер"

664001, ул. Рабочего Штаба, 1/4, тел.: 8 (3952) 799-256; 8 (3952) 799-257

ООО ТД "Бензоэлектромастер"

664000, 3-ий км Качугского тракта, тел.: 8 (3952) 691-442

#### **Ишим**

ИП Солодовникова Т.Е.

627750, ул. Пролетарская, 2, тел.: 8 (34551) 5-18-03

ИП Мутьева Н.С.

627750, ул. Ершова, 87, тел.: 8 (345) 516-21-85

#### **Йошкар-Ола**

Торгово-сервисный центр ТехноДача

424004, Советская улица, 101, тел.: 8 (800) 500-24-94; 8 (8362) 20-27-57

#### **Казань**

ООО "Элнет"

420034, ул. Серова, д. 51/11, помещение 2, тел.: 8 (843) 240-64-94

ООО "А-Сервис"

420097, ул. Вишневого, 21 офис 1,

тел.: 8 (960) 030-39-47; 8 (919) 646-72-25

ООО Торговый дом "Лес Парк Сад"

420076, ул. Залесная, д. 110, тел.: 8 (843) 297-61-45; 8 (843) 203-93-17

#### **Калининград**

ИП Хавилов А.В.

236016, ул. Литовский Вал, 40А, тел.: 8 (4012) 375-841

ИП Онщенко В.А.

236029, ул. Горького, 107 тел.: 8 (911) 472-80-51

ИП Мирзабеков М.Б.

236029, ул. Первомайская, 17, тел.: 8 (4012) 400-536; 8 (952) 052-15-61

#### **Калуга**

ООО «Сервис-Ком»

248021, ул. Глаголева, д. 19, тел.: 8 (4842) 55-50-22

#### **Кемерово**

ООО "АлПрейд"

650021, ул. Станционная, 19, оф. 104, тел.: 8 (3842) 76-68-32

ИП Кузнецов А.Г.

650024, ул. Базовая, 6, тел.: 8 (3842) 76-10-92; 8 (951) 166-05-13

ООО "МЕГАПРОМ"

650021, ул. Станционная, 17а, оф. 210, тел.: 8 (3842) 44-62-26

Сервисный центр "АБК-Сервис-Кузбасс", "ИП Куракин М.Н."

650051, Кузнецкий пр-кт, д. 232,

тел.: 8 (3842) 90-14-00; 8 (909) 521-25-84

М-н "АБК-Инструмент", пункт приема инструмента в ремонт

650025, ул. Дзержинского, д. 23, тел.: 8 (3842) 45-24-05

**Кемеровская область, Прокопьевск**

СЦ Лидер (ООО "Перфоратор")  
653039, ул. Наградская, д. 28А, тел.: 8 (3846) 69-55-77

**Комсомольск-на-Амуре**

ИП Коноплева Н.В.  
681032, ул. Вокзальная, 81, ОПС № 32, ГСП, тел.: 8 (4217) 52-15-16;  
8 (924) 115-75-26; 8 (924) 223-09-19  
ООО «Строительные Материалы-ДВ»  
681000, ул. Лесозаводская, д. 6, тел.: 8 (4217) 52-15-16; 8 (924) 115-75-26  
ИП Хомич С.В.  
681000, ул. Лесозаводская, 6, тел.: 8 (4217) 510-510; 8 (4217) 515-515  
ИП Афанасьева  
681035, ул. Юбилейная, 10/3 тел.: 8 (4217) 511-512; 8 (4217) 595-651

**Киров**

"ДРОВОСЕК" Торгово-сервисный центр  
614000, ул. Ленина, д. 54, тел.: 8 (8332) 35-80-24; 8 (8332) 35-80-25  
ИП Кассихин В.Н.  
610900, ул. Карла Либкнехта, 41, тел.: 8 (8332) 64-66-56; 8 (912) 827-36-35  
ООО «Неолит»  
610035, ул. Пугачева, д. 1, тел.: 8 (8332) 56-05-60; 8 (8332) 56-35-63  
ИП Дерихшев И.А.  
610035, ул. Калинина, д. 38, тел.: 8 (8332) 22-01-15; 8 (8332) 22-01-16

**Ковров**

ИП Николаева Л.О.  
601907, ул. Северная, д. 18, тел.: 8 (49232) 2-47-33; 8 (915) 797-81-58

**пос. Коноша**

м-н Лес и Дом  
164010, пр-т Октябрьский, д. 8, стр. 1, тел.: 8 (81858) 2-22-39

**Кострома**

ИП Проворов О.В.  
156000, ул. Магистральная, 37, тел.: 8 (4942) 300-663  
ИП Ржаницын И.А.  
156008, ул. Смирнова Юрия, 28А, корпус 3  
тел.: 8 (903) 895-03-73; 8 (4942) 30-21-09

**Коряжма**

м-н Лес и Дом  
165651, ул. Дыбцына, д. 22, тел.: 8 (81850) 3-02-44

**Котлас**

м-н Техносам  
165300, ул. Дзержинского, д. 3, тел.: 8 (81837) 5-14-13

**Краснодар**

ООО "Бензо-Темп"  
350910, ул. Почтовая, 234, тел.: 8 (861) 266-19-12; 8 (918) 444-72-08  
СЦ "БЕНЗОСИЛА"  
350018, ул. Лизы Чайкиной, 20, тел.: 8 (918) 432-82-65; 8 (928) 437-57-12  
ИП Дуванский  
350030, ул. Пригородная, д. 1/10 (р-н ТЦ "Красная Площадь"),  
тел.: 8 (861) 944-08-50; 8 (903) 411-08-50  
ООО "Кубань-Мототехника"  
350000, ул. Ставропольская, 9,  
тел.: 8 (861) 239-37-17; 8 (918) 076-35-26  
ИП Зайцев А.С.  
350080, ул. Уральская, 91/1, тел.: 8 (918) 368-11-90  
ИП Одобеско Н.И.  
350067, ул. Душистая, 50, тел.: 8 (965) 472-77-20

**Краснодарский край, станица Ленинградская**

ИП Квас И.В.  
353763, Базарный переулок., д. 15, тел.: 8 (86145) 3-60-40

**Краснодарский край, станица Староникжестеблиевская**

ИП Бек И.Б.  
353840, ул. Лермонтова, д. 9, тел.: 8 (960) 492-71-59

**Красноярск**

ИП Мирончук В.В.  
660093, ул. Семафорная, д. 219, тел.: 8 (391) 294-62-35  
ИП Шертостой  
660061, ул. Калинина, д. 79, АСЦ «Прогресс»,  
тел.: 8 (391) 299-65-80; 8 (391) 214-02-17  
ООО "Арсенал"  
660111, ул. Башиловская, 18, стр. 69 тел.: 8 (391) 219-25-24  
ООО "КрепТурбо"  
660020, ул. Шахтеров, д. 33Г, тел.: 8 (391) 205-25-10; 8 (391) 291-34-89  
ИП Чивчан М.Р.  
660010, ул. Ак. Вавилова, 3д.1, стр. 10, пом. 1, тел.: 8 (391) 277-77-85  
**Кузнецк**  
ИП Кисурин А.Д.  
442530, ул. Калинина, 214, тел.: 8 (937) 424-04-17

**Курган**

ИП Сморгачев А.В.  
640000, ул. Омская, 151, тел.: 8 (3522) 54-69-12

**Курск**

"БЭТ-сервис"  
305019, ул. Малых, д. 44Б, тел.: 8 (4712) 39-40-74; 8 (920) 736-54-98  
ООО "ДЕКОМ"  
305000, ул. Ленина, д. 12, тел.: 8 (4712) 51-20-10; 8 (4712) 51-02-01  
**Липецк**  
ООО "Арсенал"  
398007, ул. Студеновская, 126,  
тел.: 8 (4742) 569-200; 8 (4742) 569-300; 8 (4742) 35-32-15

**Магнитогорск**

ООО "Восток М"  
455005, ул. Локомотивная, 6В, тел.: 8 (3519) 44-94-84  
ООО "Техно-Дом"  
455023, Проспект К. Маркса, 78, тел.: 8 (3519) 03-53-53

**Магадан**

Сервисный Центр «ТЕХНОМИР»  
685000, ул. Парковая, д. 21, тел.: 8 (4132) 605-844

**Миасс**

ООО "Инструмент-Сервис"  
456323, ул. Октябрьская, д. 7, тел.: 8 (908) 093-28-16; 8 (3513) 26-00-52

**Мурманск**

ООО "СНАБЖЕНЦ"  
183038, Проспект Ленина, 45, тел.: 8 (8152) 47-47-25

**Набережные Челны**

ООО "КамТермоСервис"  
423800, ул. Машиностроительная, д. 47/1,  
тел.: 8 (8552) 369-379; 8 (917) 238-06-46  
ИП Смирнов О.П.  
423800, ул. Магистральная, 25 стр. 1, тел.: 8 (8552) 40-80-40  
БензоЭлектроСервис  
423827, ул. 40 лет победы, 88а/1,  
тел.: 8 (951) 068-02-44; 8 (929) 725-20-16

**Нальчик**

ООО "ТРЭК"  
360000, ул. Ахохова, д. 190, тел.: 8 (800) 700-9-703

**Находка**

ИП Губин Е.А.  
692906, ул. Угольная, 61, база ТМТ, скл.7А, тел.: 8 (84236) 77-34-39

**Нижевартовск**

ООО "СВ-АС"  
628615, ул. Северная 39, стр 8 тел.: 8 (3466) 56-57-56

**Нижний Новгород**

ИП Серова  
603057, Светлогорский проезд, д. 3, тел.: (831) 413-55-29  
ИП Тарбаев А.М.  
603024, пер. Бойновский, 22, тел.: 8 (831) 414-46-17  
ООО "Техснаб инструмент", ООО "ТехноГид-НН"  
603032, ул. Баумана, 174, тел.: 8 (905) 669-15-31  
ООО "Свой Дом -НН"  
603074, ул. Мориса Тореза, 15а, пом. 1, тел.: 8 (831) 244-49-52

**Нижегородская область, г. Дзержинск**

Сервисный Центр "Радуга"  
606024, ул. Чапаева, дом 69/2, тел.: 8 (930) 801-06-06; 8 (8313) 28-13-85

**Нижний Тагил**

ИП Долматов Р.Ф.  
622013, ул. Садовая, д. 1Б, тел.: 8 (3435) 21-31-33; 8 (922) 183-31-33

**Новокузнецк**

ИП Кириеев А.О.  
654000, Проспект Октябрьский, 63 корп. 1,  
тел.: 8 (906) 981-18-01; 8 (953) 060-18-05  
ИП Коньков С.Г.  
654000, Шоссе Кузнецкое, 20/1, Сервис-центр "МОДУЛЬ"  
тел.: 8 (3843) 600-421; 8 (923) 464-04-21; 8 (960) 917-47-70

**Новороссийск**

Сервисный центр "Пилот"  
353919, ул. Волгоградская, 99, тел.: 8 (918) 995-54-48; 8 (967) 930-73-33

**Новосибирск**

Сервисный центр "АБК-Сервис", "ИП Куракин М.Н."  
630024, ул. Ватутина, д. 44/кз, тел.: 8 (383) 399-01-09  
М-н "АБК-Инструмент", пункт приема инструмента в ремонт  
630083, ул. Большевикская, д. 177, тел.: 8 (383) 399-01-08  
М-н "АБК-Инструмент", пункт приема инструмента в ремонт  
630054, ул. Титова, д. 32, тел.: 8 (383) 399-12-22  
ИП Кузьменко С.В. "Ремонт Технических Средств"  
630049, Красный проспект, 220 корпус 45, тел.: 8 (923) 124 -07-19  
ИП Кузьменко С.В. "Ремонт Технических Средств"  
630088, ул. Сибиряков-Гвардейцев, д. 62,  
тел.: 8 (383) 342- 16-40; 8 (951) 364 -30-54  
ИП Фадеев А.Д.

630005, ул. Писарева, д. 73, тел.: 8 (383) 224-66-67; 8 (913) 743-03-50  
ИП Тимофеева В.А.

630017, ул. Гурьевская, 181 корпус 7, тел.: 8 (383) 310-05-16

ИП Чалков С.А.

630017, ул. Почтовый лог, д. 1, тел.: 8 (383) 256-10-87; 8 (383) 256-10-51  
ООО "Гостислав"

630083, ул. Большевикская, 125/2

тел.: 8 (383) 238-02-36; 8 (913) 000-15-71

ИП Левшиц И.И.

630124, ул. Трикотажный 5-й пер., д. 23, тел.: 8 (383) 380-83-34

ООО "РОЗНИЦА"  
630024, ул. Бетонная, 6, тел.: 8 (383) 363-84-85  
**Новосибирская обл., г. Бердск**  
М-н «АБК-Инструмент», пункт приема инструмента в ремонт  
633011, ул. Первомайская, д.14, тел.: 8 (38341) 2-70-50  
**Новочеркасск**  
ИП Макаров А.А.  
346400, ул. Гагарина, 33, тел.:8 (8635) 25-11-50; 8 (951) 523-34-52  
**Новошахтинск**  
ИП Макаровский  
346918, ул. Садовая, 26, тел.: 8 (960) 457-99-50; 8 (952) 600-32-39  
**Нурлат**  
СЦ "Мастерстан"  
423040, ул. Дружбы, 30, тел.: 8 (84345) 92-269; 8 (937) 290-95-11  
**Озёрск**  
ИП Караваев Д.А.  
456780, ул. Кыштымская, 26 тел.: 8 (35130) 7-05-12; 8 (35130) 4-38-32  
**Омск**  
ООО "Созвездие Техно"  
644073, ул. 2-я Солнечная, д. 49, тел.: 8 (3812) 34-07-99  
ИП Задорожная К.В.  
644022, ул. С. Сейфуллина, 40, тел.: 8 (908) 105-08-08  
ООО "Персей"  
644033, ул. Красный Путь, 143а/1, оф. 305 тел.: 8 (381) 248-70-08  
ИП Муратов Р.А.  
644036, ул. Лесоперевалка, д. 1,  
тел.: 8 (3822) 55-94-10; 8 (3822) 55-99-16;  
ООО "Инструмент Снаб"  
644070, ул. 10 лет Октября, 76, тел.: 8 (3812) 56-90-02; 8 (3812) 38-56-85  
ООО "Инструмент-Сервис"  
644031, улица 24 Линия, 59 тел.: 8 (3812) 66-24-99  
**Орел**  
ООО "Тандем Сервис"  
302004, ул. 3-я Курская, д. 25, тел.: 8 (4862) 71-35-65  
ИП Переделский А.И.  
302016, ул. Комсомольская, д. 231, тел.: 8 (4862) 72-41-16  
**Оренбург**  
ИП Киреев А.В.  
460000, пр-т Победы, д. 116, тел.: 8 (3532) 43-18-31  
ООО "ПРОФИНС"  
460000, Площадь 1 Мая, 1, тел.: 8 (3532) 50-05-03  
**Орск**  
ООО "ПромИнКом"  
462419, ул. Новосибирская, 211, тел.: 8 (3537) 28-15-29  
ИП Алесин С.А.  
462421, Проспект Ленина, 61, тел.: 8 (987) 863-52-30; 8 (3537) 32-05-70  
**Пенза**  
ИП Слабженинова Р.В.  
440068, ул. Перспективная, д. 1К, тел.: 8 (8412) 98-89-30  
**Пермь**  
ИП Охалкина О.А.  
614068, ул. Решетниковский спуск, д. 1,  
тел.: 8 (342) 238-58-05; 8 (342) 238-58-09  
ООО "ЛЕКАР-ИНСТРУМЕНТ"  
614068, улица Дзержинского, 17,  
тел.: 8 (342) 237-16-80; 8 (342) 237-15-60

ИП Киприн А.Е.  
614051, ул. Героев Хасана, д. 105 кор. 71, тел.: 8 (342) 238-48-61  
ИП Филимонова В.М.  
614033, ул. Васильева, 7 база "СпецАгроСнаб",  
тел.: 8 (342) 294-39-88; 8 (342) 202-04-75  
ООО "Академия инструмента"  
614111, ул. Саранская, д. 5, тел.: 8 (342) 211-31-13  
**Петрозаводск**  
ООО "Штурм"  
185014, пр.Лесной дом, д. 51, тел.: 8 (8142) 59-30-13; 8 (911) 408-48-01  
«СТС-центр» (ООО "Штурм")  
185014, ул. Попова, 7, тел.: 8 (8142) 59-22-20  
**Пятигорск**  
ИП Хвостиков А.В.  
357500, Кисловодское ш., д. 9, тел.: 8 (8793) 31-91-30; 8 (928) 639-04-09  
ИП Колесников Д.Н  
357500, ул. Ермолова, д. 28, тел.: 8 (988) 741-04-14; 8 (909) 765-04-16  
ИП Захаркин С.Е.  
357500, ул. Февральская, 194, тел.: 8 (928) 816-10-75  
**Ростов-на-Дону**  
ИП Артемов  
344000, ул. Толмачева, д. 109/27, тел.: 8 (863) 296-92-68; 8 (928) 903-14-27  
ООО "Сервис +"  
344037, ул. Ченцова, д. 95, тел.: 8 (863) 200-32-64; 8 (863) 298-78-21  
ИП Горбанев А.Г.  
344028, ул. Кларты Цветкин, д. 1, тел.: 8 (918) 532-28-25; 8 (929) 818-96-94  
**Рыбинск**  
ИП Михеев П.Н.  
152934, ул. Луначарского, д. 58 А, тел.: 8 (903) 827-56-58  
ООО "Аркадия"  
152907, пр-т Серова 89, корп. 13, тел.: 8 (905) 133-10-08; 8 (915) 965-96-47  
**Рязань**  
ООО «СЦ Техно-Профи»  
390043, Проезд Шабулина, 2в, тел.: 8 (4912) 22-22-60; 8 (906) 544-04-44  
**Салехард**  
ООО "Полярная звезда"  
629002, ул. Глазкова, 12-2 тел.: 8 (34922) 72627  
**Самара**  
ООО "Энтузиаст-С"  
443006, ул. Авроры, д. 148А, тел.: 8 (846) 267-33-33  
ООО "Самара Техсервис"  
443044, ул. Товарная, д. 70, тел.: 8 (846) 931-24-63; 8 (917) 150-00-18  
ООО "Бензомастер"  
443111, ул. Фадеева, д. 46, тел.: 8 (846) 932-15-14  
ООО "СТИН-Сервис"  
443022, Проспект Кирова, 24, корпус 3, тел.: 8 (846) 312-01-19  
ИП Китаев А.А.  
443084, ул. Ново-Вокзальная, д. 217А,  
тел.: 8 (917) 111-32-37; 8 (919) 808-25-24; 8 (917) 95-95-875  
ООО "ВСС"  
443067, ул. Гастелло, 35, корпус А тел.: 8 (846) 206-04-64  
**Санкт-Петербург**  
ООО "МаксиСервисПлюс"  
196084, Лиговский пр-т, д. 260, корп. 4,  
тел.: 8 (812) 941-46-85; 8 (812) 964-53-20

ИП Новиков А.А. / Сервисный Центр: PROFI-PRO.RU  
192241, Южное шоссе, 37, тел.: 8 (812) 985-68-60; 8 (812) 985-96-00  
ООО "Бензо-центр Невский"  
192289, Грузовой проезд, 35 литер Б, тел.: 8 (812) 925-11-51  
ООО "Бензо-центр Невский"  
197730, Белоостров, Новое Шоссе, 45 тел.: 8 (812) 932-22-71  
**Саранск**  
ООО "Фитас"  
430030, ул. Титова, д. 4, тел.: 8 (8342) 23-32-23  
ООО "ПРОГРЕСС-М"  
430003, ул. Рабочая, 103, тел.: 8 (8342) 24-77-47; 8 (8342) 24-52-03  
**Саратов**  
ИП Поздняков Р. Л.  
410005, ул. Большая Садовая, д. 248, тел.: 8 (963) 114-00-90  
ООО "ТОРГОВО-СЕРВИСНЫЙ ЦЕНТР"  
410005, ул. Танкистов, 17, тел.: 8 (8452) 69-30-16; 8 (8452) 69-26-15  
**Свердловская область, Серов**  
ИП Кузьмин А.В.  
624983, ул. Западная, 14, тел.: 8 (34385) 60-666  
**Севастополь**  
СЦ "ФАРВАТЕР"  
299007, ул. Н. Музыки 29 Б, тел.: 8 (8692) 44-20-32; 8 (978) 753-83-08  
**Северодвинск**  
ООО "ПрофИнструмент"  
164512, ул. Портовая, д. 1, тел.: 8 (8184) 501-121  
**Смоленск**  
ООО "Производственное предприятие "ГЛАЙС"  
214025, ул. Крупская, д. 44, тел.: 8 (4812) 45-05-13  
ООО "Производственное предприятие "ГЛАЙС"  
214031, ул. 25 Сентября, д. 50, тел.: 8 (4812) 62-29-79  
ИП Шульман А.И.  
214004, 2-ой Краснинский пер., д. 14, тел.: 8 (4812) 32-15-42  
**Стерлитамак**  
ИП Сидоров В.С. (РТВ-СЕРВИС)  
453100, ул. Гоголя, 123, тел.: 8 (3473) 26-27-27; 8 (927) 950-51-23  
**Сургут**  
ООО "ДИТИС"  
628422, ул. Сосновая, 11 тел.: 8 (3462) 23-60-60  
**Ставрополь**  
ООО "Вока и К"  
355012, ул. Комсомольская, д. 5А, тел.: 8 (8652) 26-65-18  
ООО "Сервисный центр"  
355000, ул. Селекционная, д. 3, тел.: 8 (8652) 28-08-07; 8 (962) 449-95-34  
**Ставропольский край, село Верхнерусское**  
ООО "Компрессор-Центр"  
356236, ул. Батайская, 21А, тел.: 8 (800) 100-77-25  
**Старый Аскол**  
ЗАО "АВАНТАЖ-ОНФОРМ"  
309509, мкр. Лебединец, д. 1А,  
тел.: 8 (4725) 24-73-49; 8 (4725) 24-62-27; 8 (951) 140-12-59  
**Сыктывкар**  
ИП Деришев И.А.  
167000, Сысольское шоссе, 29/10, тел.: 8 (8212) 25-62-06  
**Тамбов**  
ИП Шлыков А.А.  
392003, б-р Энтузиастов, д. 1 Г Ц ("Улейстрой"), тел.: 8 (953) 707-86-20

ИП Поликашин В.Ю.  
392008, ул. Советская, 119, тел.: 8(960) 664-47-21

**Тверь**  
ИП Кузнецова Н.П.  
170000, 4-й переулок Пески, д. 10, тел.: 8 (920) 193-78-08  
ИП Соколова О.А.  
170041, Бульвар Шмидта, 23, тел.: 8 (904) 013-93-85

**Тольятти**  
Сервисный центр "Садовая Техника"  
445091, 3-й Тракторный проезд, 6А,  
тел.: 8 (987) 938-40-82; 8 (927) 725-94-87; 8 (927) 787-32-76  
ООО "ЛСМ"  
445010, ул. Мира, 62, тел.: 8 (8482) 74-30-40  
ООО "АМ-СЕРВИС"  
445030, ул. 70 лет Октября, 3 тел.: 8 (8482) 40-84-98

**Томск**  
ИП Загородний А.И.  
634045, ул. Макрушина, д. 1Б, тел.: 8 (3822) 94-06-92; 8 (903) 913-66-54  
ООО "Инструмент сервис"  
634021, пр-т Фрунзе, д. 236Б, тел.: 8 (3822) 25-78-35; 8 (3822) 26-32-59  
ИП Брусницын Н.К.  
634061, ул. Герцена, д. 72,  
тел.: 8 (3822) 97-95-73; 8 (3822) 52-25-02; 8 (3822) 52-34-73

**Тула**  
ИП Блинчиков М.И. *Не принимает крупногабаритную технику*  
300012, ул. Кутузова, д. 13, тел.: 8 (4872) 25-16-69  
ИП Зотов А.В.  
300041, ул. Льва Толстого, 91, тел.: 8 (4872) 31-88-19

**Тюмень**  
ООО "МирАгро"  
625017, ул. Авторемонтная, д. 1А, тел.: 8 (3452) 42-00-18; 8 (3452) 64-50-21  
СЦ "Новый Восточный"  
625053, ул. Таллинская, д. 4А, тел.: 8 (3452) 95-62-80  
ИП Ломовский А.А.  
625031, ул. Дружбы, 128 корпус 1 стр.11 тел.: 8 (3452) 61-35-69  
ООО "ТехноДок"  
625048, ул. Салтыкова-Щедрина, 58/2  
тел.: 8 (3452) 215-669; 8 (922) 267-07-09  
ООО "Монолит"  
625051, ул. 30 лет Победы, 113а, корпус 2, тел.: 8 (3452) 69-61-17  
ИП Гаффаров Е.М.  
625046, ул. 30 лет Победы, 113а, оф. 200, тел.: 8 (3452) 56-02-07;  
8 (904) 490-84-04

**Улан-Удэ**  
ООО "Промтехцентр-сервис"  
670045, ул. Ботаническая, д. 68, пав. 37,  
тел.: 8 (3012) 45-31-72; 8 (3012) 46-77-46 доб. 213

**Ульяновск**  
ИП Васильев В.П.  
432001, ул. Марата 8, кор. 2, бутик 20а, тел.: 8 (8422) 44-92-65

**Уссурийск**  
ООО "Ближе к делу"  
692512, ул. Пушкина, д. 17, тел.: 8 (4234) 33-49-80

**Усолье-Сибирское**  
ИП Подскребышев А.И.  
665458, ул. Ленина, 95, тел.: 8 (914) 939-79-18

**Уфа**  
ООО "ГРАД"  
450061, ул. Александра Невского, д. 22, тел.: 8 (965) 936-19-14;  
8 (961) 362-78-55  
ООО "Уралстан"  
450103, ул. Кавказкая, 12, тел.: 8 (347) 248-48-00; 8 (347) 237-77-44

**Ухта**  
ИП Филимонов А.В.  
169300, ул. Куратова 3, 68, тел.: 8 (8216) 74-20-71  
**Хабаровск**  
ИП Пономарева О.В.  
680023, ул. Центральная, 34, тел.: 8 (4212) 41-44-22  
ИП Сергеева Т.М.  
680009, ул. Строительная, 18, тел.: 8 (4212) 63-41-08

**Чеховск**  
ИП Васильев А.Ю.  
428000, Базовый проезд, д. 8Б, тел.: 8 (8352) 57-39-62  
ООО "Новый сервис"  
428003, ул. Энгельса, 23, пом. 1, тел.: 8 (8352) 380-222  
ООО "Новый сервис"  
428003, Марпосадское шоссе, д. 9, тел.: 8 (8352) 37-13-38  
ООО "Новый сервис"  
428024, Пр-т И. Яковлева, д. 4/2, тел.: 8 (8352) 46-33-44

**Челябинск**  
ИП Харченко Е. Н. ("Реал-Сервис")  
454008, ул. Косарева, д. 2, корп. 2, тел.: 8 (351) 793-66-63; 8 (922) 231-29-99  
ООО "Технотемп"  
454081, ул. Артиллерийская, д. 102, тел.: 8 (351) 775-69-85; 8 (351) 772-87-37  
**Череповец**  
ИП Иванова Н.В.  
162609, ул. Любечская, д. 37, тел.: 8 (8202) 310-222

**Электросталь**  
ООО "Ситорика"  
144006, ул. Северная, 9, тел.: 8 (495) 729-15-60, 8 (903) 234-41-90

**Южно-Сахалинск**  
Техсервис  
693001, ул. Мира, 56/7, тел.: 8 (914) 096-06-00

**Ярославль**  
ООО "ТРИОСЕРВИС"  
150014, ул. Угличская, д. 12,  
тел.: 8 (4852) 58-11-24; 8 (4852) 45-76-78; 8 (4852) 25-94-83

## БЕЛОРУССИЯ

**Минск**  
ИП Титов О.М.  
220099, ул. Брилевский тупик, 55,  
тел.: 375 (17) 277-46-13; 375 (29) 244-78-90; 375 (29) 644-78-90  
ООО "Эс Пи Ай МалтиСервис"  
220012, пр-кт Независимости, д. 78,  
тел.: 375 (17) 284-09-20; 375 (29) 602-16-84; 375 (29) 544-66-88  
**Минская область, Боровлянский с/с, д. Малиновка**  
ООО "Эс Пи Ай МалтиСервис"  
223053, д. Малиновка, д. 35А,  
тел.: 375 (17) 504-94-99; 375 (29) 657-67-67; 375 (29) 567-67-67  
**Могилев**  
ИП Кухленко В.Н.  
212003, ул. Челюскинцев, 76В, тел.: 8 (029) 655-56-75; 8 (033) 675-56-75

## КАЗАХСТАН

**г. Актобе**  
ИП Черняев Я.В.  
030020, ул. Шамши Калдаякова (Скулкина), 27Б,  
тел.: 8 (702) 842-09-16; 8 (747) 120-49-90  
**Усть-Каменогорск**  
ТОО "Практикум"  
070004, ул. Орджоникидзе, 46, тел.: 8 (7232) 57-86-16

## КЫРГЫСТАН

**Бишкек**  
ООО "Альтера"  
720031, ул. Матросова, 1А, тел.: 8 (996) 550-077-862  
ООО "Альтера"  
Ортосайский рынок Торговый Комплекс Зима-Лето 2/23,  
тел.: 8 (996) 707-12-17-38



2017 / 08 / 20072810 / 0001

2017 – год производства

08 – месяц производства

20072810 – индекс модели

0001 – индекс товара





# PATRIOT

## EAC

Вся текстовая информация, фотографии продукции, представленные в инструкции, под торговой маркой PATRIOT являются объектом авторского права компании Патриот, ООО.  
Любое использование фотографий, текстов, логотипа на территории РФ и стран СНГ без письменного разрешения компании Патриот, ООО запрещено.

Производитель: Нингбо Дженин Индастриал.

Адрес: 11Ф, А2 Лиюаншангду билдинг, 201 Лантиан Роуд, Хайшу Дистрикт, Нингбо, Китай.  
Тел./факс: 86-574-27709640.

Уполномоченный представитель / импортер: ООО «СнВ Карго»  
Юридический адрес: 105318, Россия, г. Москва, ул. Мироновская, д. 25.  
Фактический адрес: 105318, Россия, г. Москва, ул. Мироновская, д. 25.  
Тел.: 8 (495) 902-51-51.

Страна происхождения: Китай.

DB 460 (Арт. DB 460-04G)

[www.onlypatriot.com](http://www.onlypatriot.com)

Производитель оставляет за собой право вносить изменения в конструкцию и дизайн изделия, комплектацию и техническое сопровождение без уведомления третьих лиц.  
Напечатано для России и стран СНГ.

2017 © Patriot™