

2. Технические требования

2.1 Основные параметры приведены в таблице 1.

Таблица 1

Наименование показателя	Величина показателя
Класс защиты от поражения электрическим током	II
Степень защиты от проникновения воды	IPX8
Максимальная рабочая глубина погружения электронасоса	3 м
Максимальная температура перекачиваемой воды	35°C
Номинальное напряжение	220 В
Частота тока	50 Гц
Объемная подача воды при номинальном напряжении, при напоре (глубине) 40 _{-4,0} м, не менее	432 л/ч*
Объемная подача воды при номинальном напряжении, при напоре (глубине) 1 м, ориентировочно	1500 л/ч*
Номинальный напор при номинальном напряжении,	40 _{-4,0} м
Максимальный напор при номинальном напряжении,	60 м**
Номинальная потребляемая мощность при напоре (глубине) 40 м, не более	225 Вт
Масса электронасоса без шнура питания и подвески, не более	3,6 кг
Средняя наработка на отказ, не менее	1000 часов***
Срок службы, не менее	5 лет***

*При снижении напряжения на 10% напор и объемная подача снижаются на 60%
 ** Зависимость объемной подачи воды от напора приведена на рисунке 1.
 *** Время непрерывной работы электронасоса не должно превышать 2 часов с последующим отключением на 15-20 мин. Пользоваться электронасосом следует не более 12 часов в сутки.

Инд. № подл.	Подп. и дата
Взам. инв. №	Инд. № дубл.
Подп. и дата	Подп. и дата
Изм.	Лист
№ докум.	Подп.
Дата	Дата

ИЯУБ.2.13.00.00.000 РЭ

Лист

3

3 Комплектность

3.1 Комплектность электронасоса приведена в таблице 2.

Таблица 2

Комплектующие узлы и детали	Комплект электронасоса			
	ИЯУБ.2.13.00.00.000	ИЯУБ.2.13.00.00.000-01	ИЯУБ.2.13.00.00.000-02	ИЯУБ.2.13.00.00.000-03
Электронасос, шт.	1	1	1	1
в том числе:				
Шнур питания, м	10 ^{+0,5}	15±0,65	25±0,95	40±1,4
Руководство по эксплуатации, экз.	1	1	1	1
Упаковка, шт.	1	1	1	1
Комплект принадлежностей:				
Подвеска, м	10 ⁺¹	15±1	25±1	40±1
Комплект для ремонта	1	1	1	1

* По согласованию с потребителем допускаются другие длины шнура питания.

** Комплект для ремонта поставляется потребителю за отдельную плату для послегарантийного ремонта;

Инва. № подл.	Подп. и дата
Взам. инв. №	Инв. № дубл.
Подп. и дата	Подп. и дата

Изм.	Лист	№ докум.	Подп.	Дата	ИЯУБ.2.13.00.00.000 РЭ	Лист
						4

4 Требования безопасности

4.1 Перед включением электронасоса наружным осмотром проверить целостность изоляции шнура питания и штепсельной вилки. При включении и выключении электронасоса следует использовать двухполюсную розетку. Допускается использовать выключатели, одновременно отключающие обе жилы шнура питания. Допускается использовать для подключения электронасоса удлинитель с двухполюсной розеткой с сечением жил не менее 0,75 мм².

4.2 При подключении электронасоса необходимо пользоваться устройством защитного отключения (УЗО) с номинальным током срабатывания не более 30 мА.

КАТЕГОРИЧЕСКИ ЗАПРЕЩАЕТСЯ:

- ЭКСПЛУАТАЦИЯ ЭЛЕКТРОНАСОСА С ПОВРЕЖДЕННЫМИ ШНУРОМ ПИТАНИЯ ИЛИ ШТЕПСЕЛЬНОЙ ВИЛКОЙ;
- ОТРЕЗАТЬ ШТЕПСЕЛЬНУЮ ВИЛКУ И УДЛИНЯТЬ ШНУР ПИТАНИЯ НАРАЩИВАНИЕМ;
- ИСПОЛЬЗОВАТЬ УДЛИНИТЕЛЬ, ЕСЛИ МЕСТО СОЕДИНЕНИЯ ШТЕПСЕЛЬНОЙ ВИЛКИ ШНУРА ПИТАНИЯ И РОЗЕТКИ УДЛИНИТЕЛЯ НАХОДИТСЯ В СКВАЖИНЕ;
- ЗАПРЕЩАЕТСЯ НАХОЖДЕНИЕ В ВОДОЕМЕ С РАБОТАЮЩИМ ЭЛЕКТРОНАСОСОМ ЛЮДЕЙ ИЛИ ЖИВОТНЫХ;
- КАСАТЬСЯ РАБОТАЮЩЕГО ЭЛЕКТРОНАСОСА;
- РАЗБОРКА КРЫШКИ ЭЛЕКТРОНАСОСА.

4.3 Не допускается оставлять работающий электронасос без присмотра, так как, выкачав воду до уровня клапана, он будет периодически отключаться и может выйти из строя.

ВНИМАНИЕ!

В СЛУЧАЕ ВОЗГОРАНИЯ ШНУРА ПИТАНИЯ НЕОБХОДИМО:

- ОТКЛЮЧИТЬ ЭЛЕКТРОНАСОС ОТ ЭЛЕКТРОСЕТИ;
- ЗАЛИТЬ ОЧАГ ПОЖАРА ВОДОЙ ИЛИ ЗАСЫПАТЬ ЕГО ПЕСКОМ

(ЗЕМЛЕЙ).

ВНИМАНИЕ! ПРИ ПОВРЕЖДЕНИИ ШНУРА ПИТАНИЯ, ЕГО ЗАМЕНУ, ВО ИЗБЕЖАНИЕ ОПАСНОСТИ, ДОЛЖЕН ПРОИЗВОДИТЬ ИЗГОТОВИТЕЛЬ, СЕРВИСНАЯ СЛУЖБА ИЛИ АНАЛОГИЧНЫЙ КВАЛИФИЦИРОВАННЫЙ ПЕРСОНАЛ.

4.4 Электронасос не предназначен для использования лицами (включая детей) с пониженными физическими, чувственными или умственными способностями или при отсутствии у них жизненного опыта или знаний, если они не находятся под контролем или не проинструктированы об использовании электронасоса лицом, ответственным за их безопасность.

Дети должны находиться под контролем для недопущения игры с электронасосом бытовым.

Инт. № подл.	Подп. и дата
Взам. инв. №	Подп. и дата
Интв. № дубл.	Подп. и дата

Изм.	Лист	№ докум.	Подп.	Дата	ИЯУБ.2.13.00.00.000 РЭ	Лист
						5

5 Устройство и принцип работы

5.1 Электронасос «Ручеек-Техноприбор-1М» (см. рисунок 2) состоит из следующих основных узлов: электромагнит 1, термовыключатель 2, вибратор 3, корпус 4. В нижней части корпуса имеются отверстия, прикрытые резиновым клапаном 5.

Верхняя часть электронасоса заканчивается выводным патрубком диаметром 17 мм, на котором с помощью хомутика крепится шланг.

ВНИМАНИЕ! Необходимо использовать только гибкие шланги из резины или ПВХ с внутренним диаметром 17...18 мм. Применение шлангов меньших диаметров создает дополнительную нагрузку на электронасос, что приведет к быстрому выходу его из строя.

5.2 Вибрационные колебания электромагнита приводят в движение поршень электронасоса. Возвратно - поступательные движения поршня осуществляют подачу воды из напорной камеры, ограниченной резиновым клапаном 5 и поршнем 6, через патрубок в шланг электронасоса.

5.3 Термовыключатель 2 отключает электронасос от сети при ненормальном режиме работы, например при отсутствии воды или в любом другом случае, ведущему к повышению температуры электронасоса выше критической. Повторное включение происходит автоматически при снижении температуры до 60-85 °С.

Без устранения причины перегрева электронасоса, цикл повторяется до выхода электронасоса из строя.

Инва. № подл.	Подп. и дата	Взам. инв. №	Инва. № дубл.	Подп. и дата

Изм	Лист	№ докум.	Подп.	Дата	ИЯУБ.2.13.00.00.000 РЭ	Лист
						6

6 Подготовка изделия к работе

6.1 Для запуска электронасоса выполните следующее (см. рисунок 3):

1) при использовании электронасоса поз. 1 для перекачки воды из колодцев или скважин рекомендуется изготовить два защитных резиновых кольца поз.8 из листовой резины: одно - с внутренним диаметром 75мм и толщиной 10 мм, второе - с внутренним диаметром 94 мм и толщиной 5 мм. Установив кольца на корпус электронасоса, как показано на рисунке 4, вы исключаете возможность соударения корпуса электронасоса о стены колодцев или скважин;

2) шнур питания поз. 5 пропустите через верхнее защитное резиновое кольцо;

3) наденьте один конец шланга поз. 7 на выводной патрубков электронасоса и зажмите хомутиком. Для облегчения надевания конец шланга можно размять в горячей воде. Под хомутик для обеспечения плотной затяжки при необходимости можно подложить полоску, вырезанную из резины;

4) на конец подвески поз. 1, как показано на рисунке 4, наденьте трубку поз. 2 (ПВХ или другой изолирующий материал) с внутренним диаметром 4 мм и длиной 40 мм, заправьте ее в ушко насоса, затем завяжите подвеску двойным узлом, закрепив (обжав) его скобой поз. 3 (сталь 3 толщиной 0,5 мм размером 10x20 мм);

5) скрепите шланг поз. 7 и подвеску поз. 4 вместе липкой изоляционной лентой или другими связками (кроме проволоки) поз.2 через промежутки в 1...2 м. Первую связку сделать на расстоянии 20...30 см от верхней части электронасоса.

Примечание – При длине подвески электронасоса менее 10 м к концу подвески присоедините еще пружинящую подвеску из резины поз. 4 (см. рисунок 3), которую закрепите на перекладине, так как электронасос на подвеске должен свободно вибрировать. Для пружинящей подвески могут быть применены резиновые полосы из мягкой резины, свободно выдерживающие вес работающего электронасоса, шнура питания и шланга;

б) закрепите подвеску поз. 3 электронасоса на перекладине поз. 6. Электронасос не должен касаться стенок и дна колодца. Его следует подвесить полностью погруженным в воду, но не менее 10...15 см от дна. Максимальная рабочая глубина погружения электронасоса от уровня воды -3 м.

ВНИМАНИЕ! ВКЛЮЧАТЬ И ВЫКЛЮЧАТЬ ЭЛЕКТРОНАСОС СЛЕДУЕТ ТОЛЬКО ПОГРУЖЕННЫМ В ВОДУ.

6.2 МАКСИМАЛЬНАЯ ДЛИНА ПОЛИВОЧНОГО ШЛАНГА ОТ ВХОДНОГО ОТВЕРСТИЯ ЭЛЕКТРОНАСОСА ДО ВЫХОДНОГО ОТВЕРСТИЯ ШЛАНГА НЕ ДОЛЖНА ПРЕВЫШАТЬ 60 м. ОПТИМАЛЬНУЮ ПОДАЧУ ВОДЫ ЭЛЕКТРОНАСОС ОБЕСПЕЧИВАЕТ ПРИ ДЛИНЕ ШЛАНГА ДО 40 м.

6.3 Присоединять электронасос к стальным трубам следует только через мягкий шланг, а в зимнее время - через резиновый шланг. При этом шланг должен быть длиной не менее двух метров.

Инт. № подл.	Подп. и дата
Взам. инв. №	Интв. № дубл.
Подп. и дата	Подп. и дата

Изм.	Лист	№ докум.	Подп.	Дата	ИЯУБ.2.13.00.00.000 РЭ	Лист
						7

7 Порядок работы

7.1 Электронасос не требует смазки и заливки водой, включается в работу непосредственно после погружения в воду. Электронасос не боится сырости и влаги, может быть погружен в воду на длительное время и извлекаться только для профилактического осмотра.

7.2 При напорах менее 5 метров после отключения электронасоса от сети, слив воды из системы происходит самотеком через зазор в клапане. При больших напорах после выключения электронасоса давление воды плотно прижимает клапан к основанию электронасоса и слив самотеком не происходит. Чтобы исключить замерзание воды в шланге и трубах в зимнее время для обеспечения самослива можно острым горячим предметом проплавить отверстие диаметром 1,5-2 мм в шланге у выхода из электронасоса.

7.3 Нормальная работа насоса и его долговечность в значительной мере зависит от величины напряжения питания. ПРИ ПОВЫШЕНИИ НАПРЯЖЕНИЯ В ЭЛЕКТРОСЕТИ ВЫШЕ ДОПУСТИМОГО, ЭЛЕКТРОНАСОС НАЧИНАЕТ ИЗДАВАТЬ РЕЗКИЙ ЗВУК МЕТАЛЛИЧЕСКОГО СОУДАРЕНИЯ, ПРИВОДЯЩЕГО К ПРЕЖДЕВРЕМЕННОМУ ИЗНОСУ ЭЛЕКТРОНАСОСА. В ЭТОМ СЛУЧАЕ ЕГО СЛЕДУЕТ ОТКЛЮЧИТЬ И ПРИНЯТЬ МЕРЫ К СНИЖЕНИЮ НАПРЯЖЕНИЯ.

РАБОТА ЭЛЕКТРОНАСОСА БЕЗ ПОГРУЖЕНИЯ В ВОДУ НЕ ДОПУСТИМА.

ЗАПРЕЩАЕТСЯ ОСТАВЛЯТЬ РАБОТАЮЩИЙ ЭЛЕКТРОНАСОС БЕЗ ПРИСМОТРА, Т. К. ВЫКАЧАВ ВОДУ ДО УРОВНЯ КЛАПАНА, ОН БУДЕТ РАБОТАТЬ БЕЗ ПЕРЕКАЧКИ ВОДЫ И МОЖЕТ ВЫЙТИ ИЗ СТРОЯ.

7.4 При работе не рекомендуется повышать напор пережатием шланга или установкой на шланг насадок с пропускной способностью менее номинальной производительности насоса. Работа насоса при напоре свыше номинального приводит к повышению давления на резиновые детали.

КАТЕГОРИЧЕСКИ ЗАПРЕЩАЕТСЯ ПОЛНОСТЬЮ ПЕРЕКРЫВАТЬ ПОДАЧУ ВОДЫ ВО ВРЕМЯ РАБОТЫ ЭЛЕКТРОНАСОСА.

ЗАПРЕЩАЕТСЯ ПЕРЕКАЧИВАТЬ ЭЛЕКТРОНАСОСОМ АГРЕССИВНЫЕ ЖИДКОСТИ, ВОДУ С ГРЯЗЬЮ, ПЕСКОМ, МЕЛКИМИ КАМНЯМИ И МУСОРОМ, ПРИМЕСЯМИ НЕФТЕПРОДУКТОВ, ОСТАВЛЯТЬ ЕГО БЕЗ ПРИСМОТРА.

ЗАПРЕЩАЕТСЯ ПЕРЕКАЧИВАТЬ ВОДУ ИНДИВИДУАЛЬНЫМ ЭЛЕКТРОНАСОСОМ ИЗ ОБЩЕСТВЕННЫХ КОЛОДЦЕВ, ИСПОЛЬЗУЕМЫХ ДЛЯ ПИТЬЕВОГО ВОДОСНАБЖЕНИЯ, А ТАКЖЕ ИЗ ПЛАВАТЕЛЬНЫХ БАССЕЙНОВ.

Инт. № подл.	Подп. и дата
Взам. инв. №	Инт. № дубл.
Подп. и дата	Подп. и дата

Изм.	Лист	№ докум.	Подп.	Дата	ИЯУБ.2.13.00.00.000 РЭ	Лист
						8

8 Техническое обслуживание и правила хранения

8.1 Техническое обслуживание включает в себя профилактический осмотр электронасоса.

После начала эксплуатации электронасоса следует произвести его осмотр через 0,5-1 час работы. Дальнейший осмотр производите через 20-25 ч работы, но не реже одного раза в три месяца.

8.2 При обнаружении на корпусе электронасоса следов трения о стенки колодца или скважины, следует поправить защитные кольца или ленты. При необходимости установить дополнительные кольца, вырезав их из подходящего материала.

Наличие следов трения на корпусе под шнуром питания указывает на чрезмерное натяжение шнура питания при установке электронасоса, что может привести к обрыву токоведущих жил. При последующей установке исключить натяжение шнура питания.

8.3 Если засорились водозаборные отверстия, то их можно прочистить не острым инструментом, исключив повреждение резинового клапана.

САМОСТОЯТЕЛЬНАЯ РАЗБОРКА ИЛИ РЕМОНТ НАСОСА В ГАРАНТИЙНЫЙ ПЕРИОД ЗАПРЕЩЕН

Длительное хранение электронасоса рекомендуется осуществлять в сухом помещении, вдали от отопительных приборов в полиэтиленовом мешочке, предварительно промыв электронасос в чистой воде и просушив.

9 Утилизация

9.1 Вышедший из строя электронасос следует разобрать, обрезав шнур питания и сгруппировав детали по видам материалов: алюминий, сталь, медь, резина, пластмасса. Сдавать на переработку необходимо по видам материалов.

10 Гарантии изготовителя

10.1 Изготовитель гарантирует срок нормальной работы электронасоса, при условии эксплуатации и хранения в соответствии с настоящим руководством по эксплуатации, в течение 30 месяцев со дня продажи через розничную торговлю на территории РФ. Для электронасосов, поставляемых на экспорт 12 месяцев со дня продажи потребителю.

До окончания срока гарантии электронасос не разбирать.

Если потребитель эксплуатирует электронасос с нарушением указаний данного руководства по эксплуатации, то он снимается с гарантии и ремонт производится за счет потребителя.

Инд. № подл.	Подп. и дата	Взам. инв. №	Индв. № дубл.	Подп. и дата
Изм	Лист	№ докум.	Подп.	Дата

ИЯУБ.2.13.00.00.000 РЭ

Лист

9

10.2 При обнаружении дефектов в период гарантийного срока необходимо вернуть электронасос в адрес изготовителя или в адрес гарантийных мастерских, указанных в приложении А, соблюдая следующие требования к возвращаемому изделию:

- в чистом виде, без загрязнений, видимых механических повреждений и потертостей корпуса электронасоса и шнура питания;
- в упакованном виде, гарантирующем сохранность при транспортировке;
- с гарантийным талоном и руководством по эксплуатации;
- не имеющих следов разборки (ремонта, переборки) электронасоса с наличием всех оригинальных деталей изготовителя;
- шнур питания должен быть смотан и закреплен таким образом, чтобы было исключено его запутывание.

ГАРАНТИЯ НЕ РАСПРОСТРАНЯЕТСЯ НА ЭЛЕКТРОНАСОС ИМЕЮЩИЙ ДЕФЕКТЫ, ВОЗНИКШИЕ В РЕЗУЛЬТАТЕ ЕГО ЭКСПЛУАТАЦИИ С НАРУШЕНИЯМИ ТРЕБОВАНИЙ НАСТОЯЩЕГО РУКОВОДСТВА, В ТОМ ЧИСЛЕ НА ЭЛЕКТРОНАСОС:

1. С незаполненным гарантийным талоном и/или руководством по эксплуатации;
2. С присутствием ярко выраженного постороннего запаха;
3. С механическими повреждениями в результате трения о стенки колодца, удара, падения и т. п.
4. С повреждениями, вызванными агрессивными веществами и высокими температурами;
5. Вскрывавшийся или ремонтировавшийся в течение гарантийного срока вне гарантийной мастерской;
6. С проникновением нефтепродуктов, песка и посторонних предметов внутрь изделия;
7. С повреждениями, возникшими вследствие неправильного хранения;
8. С механическими повреждениями кабеля питания или штепсельной вилки;
9. С неисправностями вызванными действием непреодолимой силы (пожар, несчастный случай, наводнение, удар молнии и др.);
10. Вышедший из строя из-за попадания в насосную часть мусора, ила или грязи;
11. С оплавленной вилкой электрического шнура из-за использования удлинителя с неподходящей к данной вилке розеткой или с поврежденной розеткой;
12. Со следами работы с перегрузкой. К безусловным признакам перегрузки изделия относятся: появление цветов побежалости, деформация или следы плавления деталей и узлов изделия, потемнение или обугливание изоляции проводов электромагнита под воздействием высокой температуры, а также нестабильности параметров электросети;
13. Пришедший в негодность в следствии естественного износа (полная выработка ресурса, сильное или внутреннее загрязнение);

Интв. № подл.	Подп. и дата
Взам. интв. №	Интв. № дубл.
Подп. и дата	Подп. и дата

Изм.	Лист	№ докум.	Подп.	Дата	ИЯУБ.2.13.00.00.000 РЭ	Лист
						10

Гарантия не распространяется на быстроизнашиваемые части (клапан, поршни, диафрагма).

В процессе эксплуатации изделия возможно снижение объема подачи воды. Для устранения данного недостатка необходимо произвести регулировку электронасоса в сервисном центре или у производителя.

Послегарантийный ремонт электронасоса может производиться изготовителем за дополнительную плату.

Адрес для предъявления претензий:

212030, Республика Беларусь, г. Могилев, ул. К.Маркса, 23, ОАО "Ольса", ОУК.

Тел. ОУК: (80222)47-72-18,22-49-79, Факс: (80222)22-07-96, 22-98-89.

E-mail:olsa_garden@tut.by, <http://www.olsa.by>, olsa_otk@tut.by

Производство и ремонт электронасосов у изготовителя осуществляется по адресу: 212030, Республика Беларусь, г. Могилев, ул. Гришина, 96, тел. 47-72-18.

Инва. № подл.	Подп. и дата	Взам. инв.№	Инва. № дубл.	Подп. и дата
Изм	Лист	№ докум.	Подп.	Дата

ИЯУБ.2.13.00.00.000 РЭ

Лист

11

11 Свидетельство о приемке и продаже

Электронасос бытовой

БВ-0,12-40-У5 «Ручеек-Техноприбор-1М»
наименование и тип изделия

№ИЯУБ.2.13.00.00.000-

Соответствует СТБ МЭК 60335-2-41-2005, ГОСТ 26287-84 и ТУ ВУ 700049597.041-2013
обозначение стандарта и технических условий

Дата выпуска _____

Штамп ОУК (клеймо приемщика)

Цена

Продан(а) _____ Дата продажи _____
наименование предприятия торговли

Выдан Сертификат соответствия Таможенного союза №ТС ВУ/112 02.01. 008 00025 со сроком действия 13.02.2019 г. и Декларация о соответствии Таможенного союза №ТС ВУ/112 11.01. ТР010 008 00371 со сроком действия 25.02.2019 г. Могилевским ЦСМС, Республика Беларусь, 212011, г. Могилев, ул.Белинского, 33.

Выдана Декларация о соответствии UA. TR.061.D.02830-17 со сроком действия по 10.08.2020 г.

Инва. № подл.	Подп. и дата
Взам. инв.№	Подп. и дата
Инва. № дубл.	Подп. и дата

Изм	Лист	№ докум.	Подп.	Дата	ИЯУБ.2.13.00.00.000 РЭ	Лист
						12

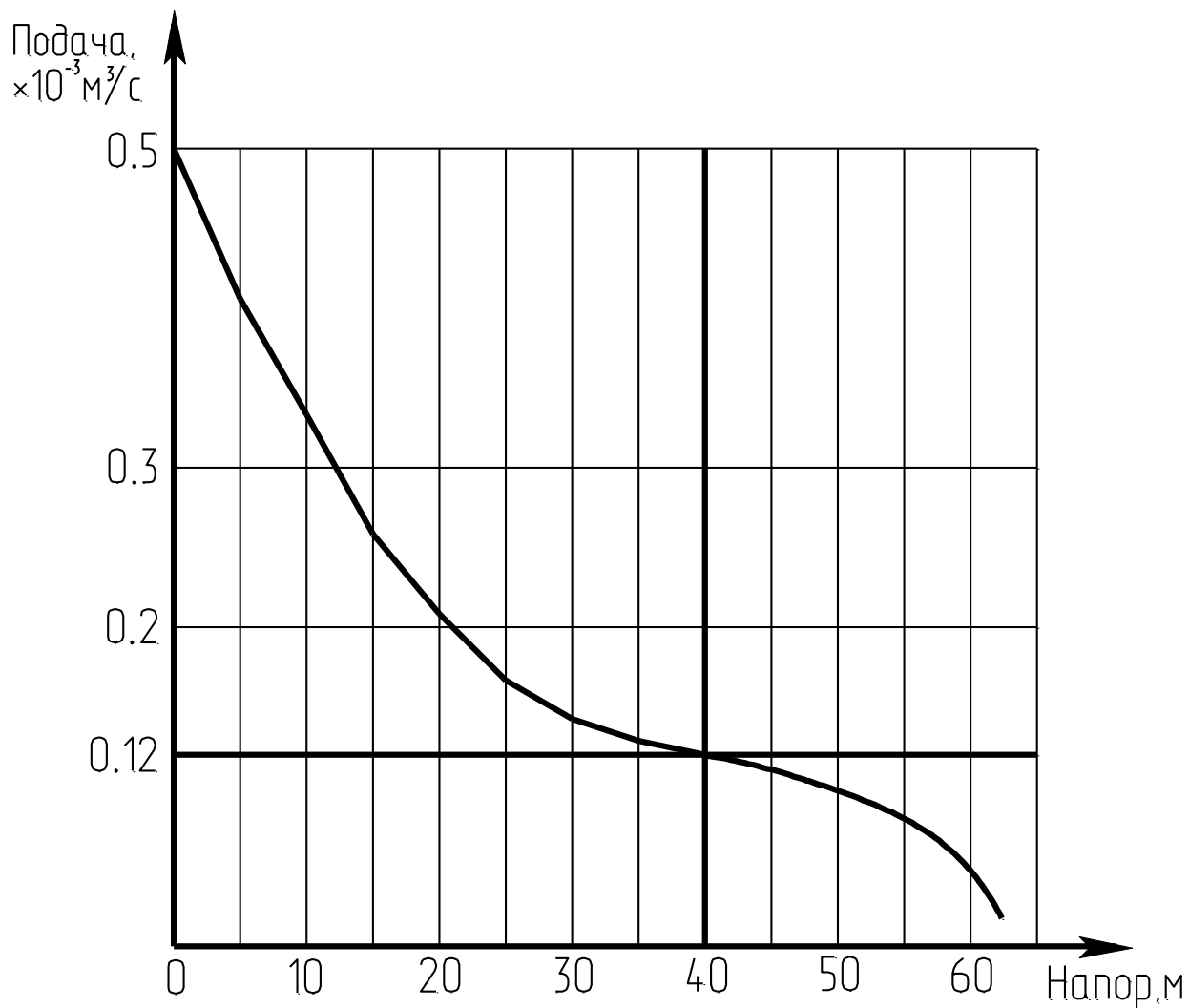


Рисунок 1-График зависимости объёмной подачи воды от напора.

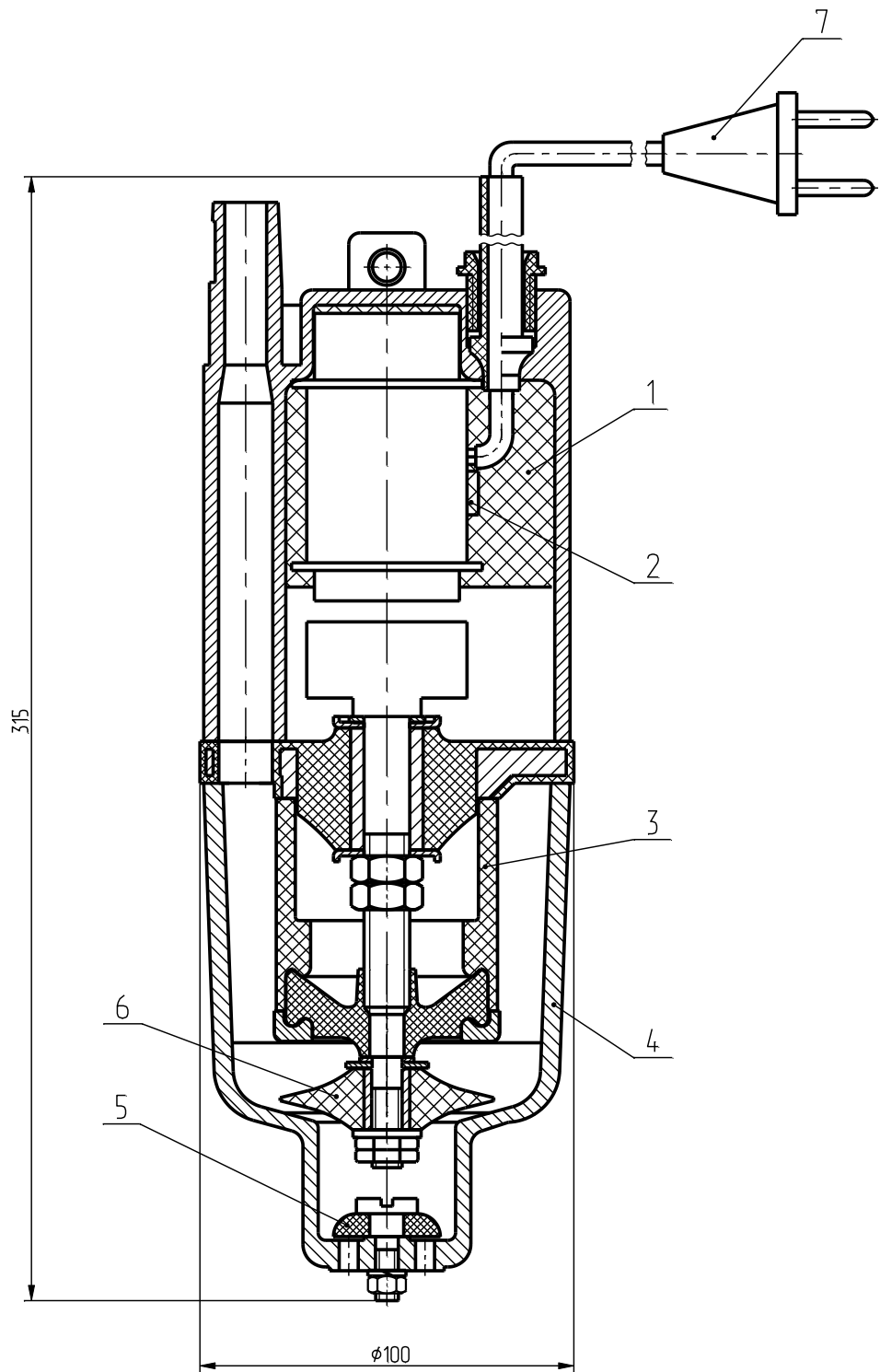
Инв. № подл.	Подп. и дата
Взам. инв. №	Инв. № дубл.
Подп. и дата	Подп. и дата

Изм.	Лист	№ докум.	Подп.	Дата
------	------	----------	-------	------

ИЯУБ.2.13.00.00.000 РЭ

Лист

13



1 – Электромагнит, 2 – Термовыключатель, 3 – Вибратор, 4 – Корпус, 5 – Клапан, 6 – Поршень, 7 – Вилка штепсельная

Рисунок 2 – Устройство электронасоса

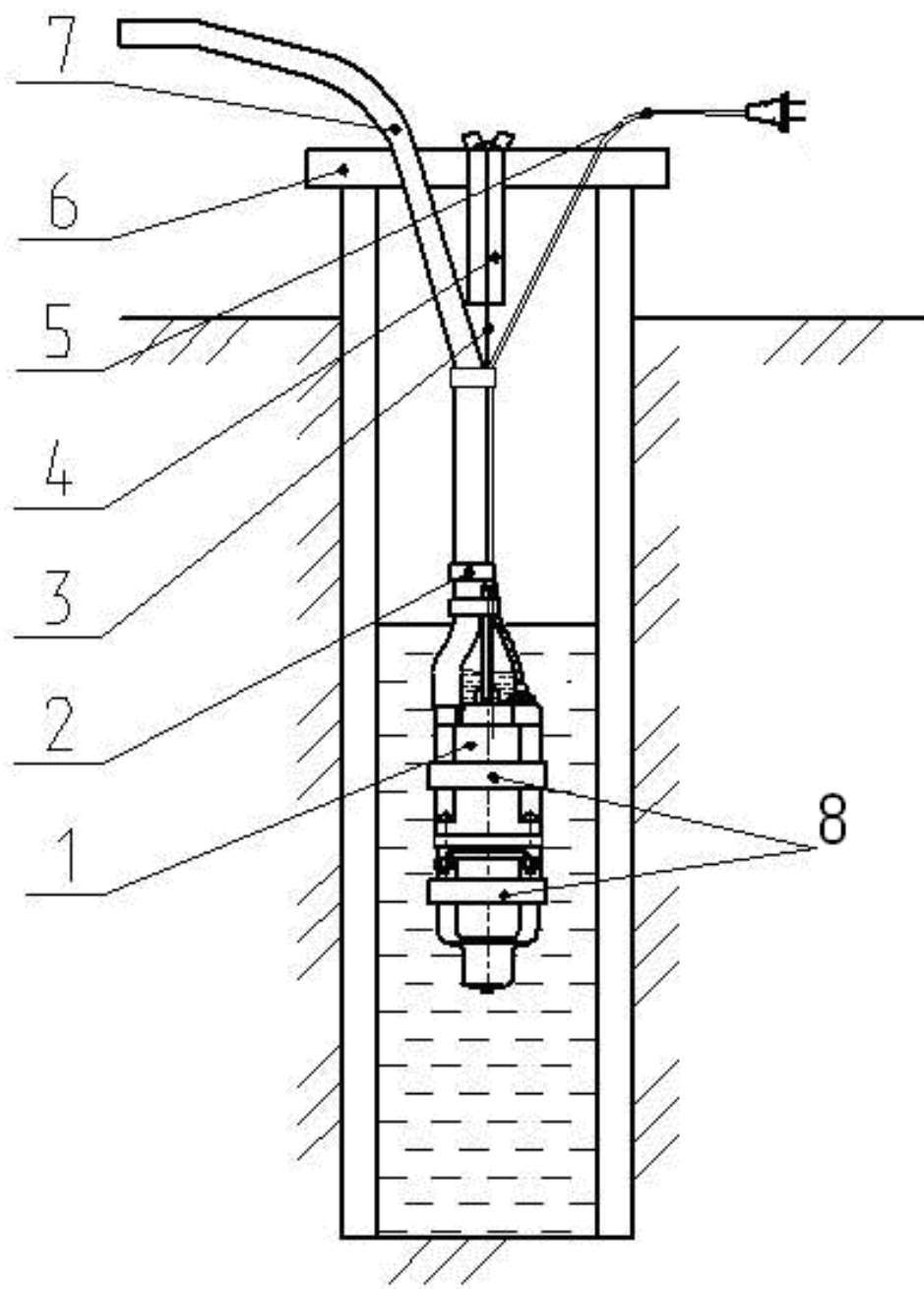
Инв. № подл.	Подп. и дата
Взам. инв. №	Инв. № дубл.
Подп. и дата	Подп. и дата

Изм.	Лист	№ докум.	Подп.	Дата
------	------	----------	-------	------

ИЯУБ.2.13.00.00.000 РЭ

Лист

14



1 – Электронасос, 2 – Связка для шланга и подвески*, 3 – Подвеска, 4 – Подвеска пружинящая из резины (применять при глубине менее 10 м)*, 5 – Шнур питания, 6 – Перекладина*, 7 – Шланг*, 8 – Защитное кольцо*.

* В комплект поставки не входит.

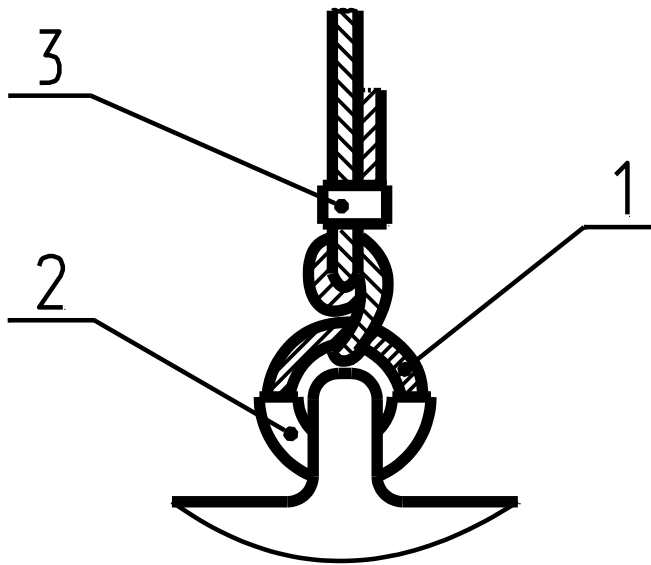
Рисунок 3 – Схема подключения электронасоса

Инв. № подл.	Подп. и дата	Взам. инв. №	Инв. № дубл.	Подп. и дата
Изм	Лист	№ докум.	Подп.	Дата

ИЯУБ.2.13.00.00.000 РЭ

Лист

15



1-Подвеска, 2-Трубка, 3- Скоба

Рисунок 4 – Схема крепления подвески к электронасосу

Инв. № подл.	Подп. и дата	Взам. инв. №	Инв. № дубл.	Подп. и дата
Изм	Лист	№ докум.	Подп.	Дата

ИЯУБ.2.13.00.00.000 РЭ

Лист

16

Инва. № подл.	Подп. и дата	Взам. инв. №	Инва. № дубл.	Подп. и дата
Изм	Лист	№ докум.	Подп.	Дата

КОРЕШОК ТАЛОНА №

на гарантийный ремонт (на техническое обслуживание) электронасоса бытового "Ручеек-Техноприбор-1М"

Изъятый " " г. Исполнитель

фамилия, имя, отчество

число, месяц, год

линия отреза

**Талон № на гарантийный ремонт
(на техническое обслуживание)**

ОАО "Ольса", Республика Беларусь,

наименование предприятия

212030, г. Могилев, ул. Гришина, 96

адрес производства и ремонта электронасосов

ТАЛОН №

На гарантийный ремонт (на техническое обслуживание)

наименование изделия, его тип и заводской номер

электронасоса бытового "Ручеек-Техноприбор-1М"

ИЯУБ2.13.00.00.000

Продан (а) магазином

наименование и номер магазина

и его адрес

Дата продажи

Штамп магазина

Личная подпись продавца

Выполнены работы

Исполнитель

Владелец

фамилия, имя, отчество

подпись

наименование предприятия, выполнившего ремонт

и его адрес

М.П.

должность и подпись руководителя предприятия, выполнившего ремонт

ИЯУБ.2.13.00.00.000 РЭ

Лист

18

Инва. № подл.	Подп. и дата	Взам. инв. №	Инва. № дубл.	Подп. и дата
Изм	Лист	№ докум.	Подп.	Дата

(оборотная сторона талона на гарантийный ремонт)

Информация об основных дефектах для продавца

Описание дефекта	Причина дефекта	Видимые признаки дефекта	Информация о гарантийном ремонте
Насос не включается	Обрыв в электрической цепи	Наличие механических повреждений сетевого шнура и (или) корпуса насоса.	Не подлежит гарантийному ремонту. Ремонт выполняется за счет потребителя
Насос «гудит» но не качает	Сломалась ось, произошел сбой регулировки, клапан слетел с винта, клапан прилип к корпусу	Отсутствие механических повреждений сетевого шнура и (или) корпуса насоса.	Подлежит гарантийному ремонту
При встряхивании слышны металлические звуки внутри насоса	Раскрутились гайки на оси	-----	Подлежит гарантийному ремонту
Насос плохо качает	Произошел сбой регулировки, износились резиновые детали	-----	Подлежит гарантийному ремонту
Любая неисправность	-----	Наличие механических повреждений насоса и (или) присутствие ярко выраженного постороннего запаха.	Не подлежит гарантийному ремонту Ремонт выполняется за счет потребителя

ИЯУБ.2.13.00.00.000 РЭ