



КРАТОН®
МОЩНЫЙ ИНСТРУМЕНТ

ВВЕДЕНИЕ

Уважаемый покупатель! Благодарим за доверие, которое Вы оказали, выбрав нашу мотопомпу бензиновую GWP-25-01 (далее в тексте «мотопомпа»). Перед первым использованием мотопомпы внимательно ознакомьтесь с инструкцией по эксплуатации! В данной инструкции Вы найдете все указания, выполнение которых обеспечит безопасную эксплуатацию и длительный срок службы мотопомпы. Все дополнительные обязательные сведения о данной мотопомпе размещены в приложении А (вкладыш в инструкцию по эксплуатации). При возникновении любых вопросов, касающихся продукции зарегистрированной торговой марки **Кратон**, Вы можете разместить их на странице Форума сайта «www.kraton.ru».

Уважаемый покупатель! Приобретая мотопомпу, проверьте ее работоспособность и комплектность!

СОДЕРЖАНИЕ

<i>Основные технические данные</i>	4
<i>Комплектность</i>	5
<i>Назначение и общие указания</i>	7
<i>Графические символы безопасности</i>	7
<i>Предупреждение для пользователя</i>	8
<i>Правила безопасности</i>	9
<i>Устройство мотопомпы</i>	12
<i>Подготовка к работе</i>	15
<i>Заправка топливного бака</i>	17
<i>Запуск двигателя и эксплуатация мотопомпы</i>	19
<i>Техническое обслуживание</i>	23
<i>Транспортирование и правила хранения</i>	25
<i>Утилизация</i>	25
<i>Неисправности и методы их устранения</i>	26
<i>Сведения о действиях при обнаружении неисправности</i>	27
<i>Гарантия изготовителя</i>	31
<i>Приложение А — вкладыш в инструкцию по эксплуатацию (1 лист, А5)</i>	
<i>Приложение Б — схема сборки мотопомпы (1 лист, А4)</i>	
<i>Приложение В — схема сборки двигателя мотопомпы (1 лист, А4)</i>	

ОСНОВНЫЕ ТЕХНИЧЕСКИЕ ДАННЫЕ

- Основные технические данные мотопомпы приведены в таблице 1.

Таблица 1 «Основные технические данные»

Наименование параметра	Значение параметра
Наименование, тип, модель	мотопомпа бензиновая GWP-25-01
Тип двигателя внутреннего сгорания (ДВС)	одноцилиндровый, с воздушным охлаждением, двухтактный
Рабочий объем цилиндра ДВС	40,2 см ³
Максимальная мощность ДВС / максимальная частота вращения	1450 Вт / 7000 мин ⁻¹
Расход топлива	610 г / кВт·ч
Объем топливного бака	950 мл
Топливо	смесь неэтилированного автомобильного бензина АИ-92 с высококачественным моторным маслом для двухтактных двигателей*
Максимальная производительность	8000 л / ч
Высота всасывания	8 м
Максимальный напор	30 м
Диаметр патрубков	Ø 25 мм
Уровень шума	95 дБ
Габаритные размеры (L × B × H)	400 × 330 × 340 мм
Масса	7,5 кг
Назначенный срок службы	10 лет

Примечание* — пропорцию топливной смеси необходимо уточнить в соответствии с указаниями производителя моторного масла для двухтактных двигателей. **ВНИМАНИЕ!** **Запрещено использовать низкокачественные моторные масла типа “Автол” и т.п.**

- Диаграмма, показывающая зависимость производительности мотопомпы от напора приведена на рисунке А.

КРАТОН®**ГАРАНТИЙНОЕ
СВИДЕТЕЛЬСТВО**

НАИМЕНОВАНИЕ, МАРКА

ЗАВОДСКОЙ НОМЕР

НАИМЕНОВАНИЕ ТОРГУЮЩЕЙ ОРГАНИЗАЦИИ

ДАТА ПРОДАЖИ

ФАМИЛИЯ И ПОДПИСЬ ПРОДАВЦА

М. П.

**СРОК ГАРАНТИИ
12 МЕСЯЦЕВ СО ДНЯ ПРОДАЖИ**

Внимание! Гарантийное свидетельство действительно при наличии даты продажи, подписи продавца и печати торгующей организации.

На каждое изделие выписывается отдельное гарантийное свидетельство.

С правилами эксплуатации и условиями гарантии ознакомлен и согласен, паспорт на русском языке получен, исправность и комплектность проверены в моем присутствии, претензий не имею.

НАИМЕНОВАНИЕ ПРЕДПРИЯТИЯ ПОКУПАТЕЛЯ,
Ф. И. О. И ПОДПИСЬ ПОКУПАТЕЛЯ

КРАТОН**КРАТОН®****Гарантийный случай №1**

НАИМЕНОВАНИЕ, МАРКА

ЗАВОДСКОЙ НОМЕР

СЕРВИСНЫЙ ЦЕНТР

ДАТА ПРИЕМКИ

ДАТА ВЫДАЧИ

ФАМИЛИЯ, ПОДПИСЬ КЛИЕНТА

www.kraton.ru

М. П. СЕРВИСНОГО ЦЕНТРА

КРАТОН®**Гарантийный случай №2**

НАИМЕНОВАНИЕ, МАРКА

ЗАВОДСКОЙ НОМЕР

СЕРВИСНЫЙ ЦЕНТР

ДАТА ПРИЕМКИ

ДАТА ВЫДАЧИ

ФАМИЛИЯ, ПОДПИСЬ КЛИЕНТА

www.kraton.ru

М. П. СЕРВИСНОГО ЦЕНТРА

КРАТОН®**Гарантийный случай №3**

НАИМЕНОВАНИЕ, МАРКА

ЗАВОДСКОЙ НОМЕР

СЕРВИСНЫЙ ЦЕНТР

ДАТА ПРИЕМКИ

ДАТА ВЫДАЧИ

ФАМИЛИЯ, ПОДПИСЬ КЛИЕНТА

www.kraton.ru

М. П. СЕРВИСНОГО ЦЕНТРА

Адреса сервисных центров, обслуживающих ТМ Кратон

АБАКАН ИП Голикова, ул. Пушкина, 205. Тел.: (3902) 24-69-00
 АДЛЕР ИП Даниляна Т.Ф., ул. Костромская, 36а. Тел.: 8 (918) 407-1874 dlf76@bk.ru
 АРСЕНЬЕВ ИП Свиридов Г.М., ул. Сафонова, 26/1. Тел.: (42361) 4-72-71, 8 (924) 263-4228
 АРХАНГЕЛЬСК ООО «Техникс+», ул. Урицкого, 70 корп. 1. Тел.: (8182) 44-17-20
 АРХАНГЕЛЬСК ООО «Архангельск-Сервис», пр. Ломоносова, 206, оф. 205. Тел.: (8182) 65-27-05
 АРХАНГЕЛЬСК ООО «АСГ-Центр», пр. Дзержинского, 29, оф. 53. Тел.: (8182) 29-42-46
 АСТРАХАНЬ ООО «Молоток», ул. Славянская, 14В». Тел.: (8512) 49-13-14, 40-84-44, факс: 40-88-77 www.molotok-com@narod.ru
 БАРНАУЛ ООО «Маяк-Сервис», ул. А. Петрова, 124. Тел.: (3852) 410-669
 БЕЛОГОРСК ИП Яровенко Р.В., ул. Кирова, 247. Тел.: (41641) 2-36-10
 БЕРДСК ИП Дубляженко, ул. Вокзальная, 50а
 БИРБИДЖАН ИП Милько И.А., пр. 60 лет СССР, 22. Тел.: (42622) 2-23-29
 БЛАГОВЕЩЕНСК ИП Лемешенко В.В., ул. Мужина, 120. Тел.: (4162) 37-69-37, 35-66-18
 БРАТСК ООО «Легко», ул. Подбельского, 10. Тел.: (3953) 48-33-15, 48-07-36
 ВЕЛИКИЙ НОВГОРОД ООО «Проф», ул. Псковская, 36. Тел.: (8162) 76-90-61
 ВЛАДИВОСТОК ООО «БизнесСтройИнструмент», Проспект 100 лет Владивостоку, 113. Тел.: (4232) 315-908
 ВЛАДИКАВКАЗ ООО «Киммери» (ИП Карсанов), ул. Братьев Тимирязевых, 69. Тел.(8-867) -275-16-62, 225-00-81 kimmeri_elbrus@mail.ru
 ВОЛГОГРАД ООО «СпецТехноСервис», Шоссе Авиаторов, 8. Тел.: (8442) 96-79-89, 96-79-92, 96-79-93 e-mail: slava_volgograd@bk.ru
 ВОЛОГДА ООО ПКФ «Ритм-В», ул. Октябрьская, 51. Тел.: (8172) 52-85-82, 52-85-60
 ВОРОНЕЖ ООО «Сфера 2.0», ул. Антонова-Овсеенко, 36А, оф.2. Тел.: (4732) 43-24-17
 ЕКАТЕРИНБУРГ ИП Лебедев А.А., ул. Амундсена, 64. Тел.: (343) 240-26-60
 ИРКУТСК ООО «РемИнструмент», ул. Урицкого, 8, оф. 426. Тел.: (3952) 33-20-98
 КАЛИНИНГРАД ООО «Балтийская Инструментальная Компания», Гурьевский р-н, п. Ушаково, пер. Лесной, 9. Тел.: 8 (911) 495-7208
 КАЛИНИНГРАД ООО «Фейга» Советский проспект, 12, оф. 410. Тел.: (4012) 57-18-77, 57-16-80
 КЕМЕРОВО «СибТоргСбыт+», ул. Красноармейская, 59, оф. 23. Тел.: (3842) 25-29-47
 КИРОВ ООО «Север-Инструмент», ул. К. Маркса, 101. Тел.: (8332) 32-10-87
 КИРОВО-ЧЕПЕЦК ООО «Модус», ул. Строительная, 2-Г. Тел.: (8336) 14-31-42
 КРАСНОДАР ИП Бондаты Г.Краснодар, ул. Стасова 163
 Тел./факс: 8-861-231-21-04, сот. 8-928-236-82-78 e-mail: BONSZ@mail.ru
 КРАСНОДАР ИП Одобеско Н.И., ул. Красных партизан, 103.
 Тел.: 8 (861) 272-77-20, факс 8 (861) 271-45-27 besko@bk.ru
 КРАСНОЯРСК ИП Шерстобой А.П., ул. Тотмина, 9а. Тел.: (3912) 99-65-80, 8 (913) 511-7402
 КРАСНОЯРСК ИП Высоцкий В.А., ул. Спандаряна, 7, окл. 9. Тел.: (3912) 511-404, 93-54-33
 ЛЕСОЗАВОДСК «РымБьтехника», ИП Корнилов, ул. Января, 26. Тел.: (42355) 2-25-80
 МАГДАГАЧИ ИП Критинина З.П., ул. Дзержинского, 46/50 «ТЦ Дальний Восток». Тел.: 8 (914) 975-1865
 МУРМАНСК ИП Кукушкин А.Ю., ул. Декабристов 26, т.8152-25-20-18
 НАХОДКА ООО «БизнесСтройИнструмент», Находкинский проспект, 98. Тел.: (4236) 69-65-20
 НЕРЮНГРИ ЦТО «Орг-Сервис», пр. Дружбы Народов, 18. Тел.: (41147) 7-52-91, 7-55-68
 НИЖНЕВАРТОВСК ООО «СВ-АС», ул. Чапаева, 12а. Тел.: (3466) 56-57-56
 НИЖНИЙ ТАГИЛ ООО «Континент», ул. Красноармейская, 66а. Тел.: (3435) 41-20-96
 НОВОКУЗНЕЦК ООО «Инфострой», пр. Строителей, 64. Тел.: (3843) 53-94-03
 НОВОСИБИРСК Компания «Кратон», ул. Толмачёва, 35. Тел.: (383) 363-12-41, 363-08-92
 НОВОСИБИРСК ИП ЧАЛКОВ, ул. Почтовый лог-1, т. (383) 2561180.
 НОВОСИБИРСК ООО «БИН-СЕРВИС», Мочищенское шоссе-1, т.(383) 2135271
 НОВОЧЕРКАССК ИП Сапов, пр. Интернатный, 85.
 Тел.: (8635) 25-72-50/ сот.8-918-501-75-24 rostov55341@mail.ru
 ОХА ИП Колбасин С.А., ул. Дзержинского, 30а. Тел.: (42437) 2-41-57, 8 (914) 756-0865
 ПЕРМЬ ООО «Ритм-Оптимел-Сервис», ул. 25 Октября, 81. Тел.: (342) 244-55-59, 244-43-33
 ПЕТРОЗАВОДСК ООО «Профит», ул. Шотмана, 30. Тел.: (8142) 76-21-99
 РОСТОВ-НА-ДОНУ СЦ «Мастер» ООО «Трафальгард-НДС», ул. Львовская, 12.
 Тел.: (863) 278-76-35, факс: 278-78-69 mastertralf@mail.ru
 САНКТ-ПЕТЕРБУРГ ООО «Нева-Зитар», Васильевский Остров, 25-я линия, 8«А».
 Тел.: (812) 327-42-47, 327-42-48
 САНКТ-ПЕТЕРБУРГ ООО «ЭлектроДвижущаяСила», ул. Чернышевского, 15а, пом. 1Н. Тел.: (812) 572-30-20, 716-87-49
 СЕВЕРОДВИНСК ООО «ROTOR», ул. Профсоюзная, 11а, 2 этаж. Тел.: (8184) 58-45-78
 СЕВЕРОДВИНСК ИП Аншуков О.П., ул. Никольская, 7. Тел.: (8184) 50-11-21
 СЫКТЫВКАР ИП Зыкин В.Ю., ул. Южная, 7 (Автомол). Тел.: (8212) 56-50-01
 ТОМСК ООО «Сибтехцентр», ул. Пролетарская, 34. Тел.: (3822) 402-925, 402-984
 ТЮМЕНЬ ООО «Быттехсервис», ул. Мельникайте, 116, Центр Быта. Тел.: (3452) 75-52-26
 ТЫНДА ИП Воробьева Л.К., ул. Красная Пресня, 68. Тел.: (41656) 4-98-03, 4-06-82
 УЛАН-УДЭ ООО «Промтехцентр-Сервис», ул. Ботаническая, 71 ТЦ «Тумэр-Морин», пав. 35. Тел.: (3012) 45-31-72, 23-22-24, 26-78-17
 УССУРИЙСК ООО «БизнесСтройИнструмент», ул. Краснознаменная, 198, оф. 405. Тел.: (4234) 35-80-01 sc_usr@kraton.ru.com
 УХТА ООО «Мужской Инструмент», ул. Интернациональная 40, т.82147-4-84-34
 УФА ООО «Бирюса-Сервис», ул. Королева, 6/1. Тел.: (347) 236-57-07
 ХАБАРОВСК ООО «БизнесСтройИнструмент», пр. 60 лет Октября, 152. Тел.: (4212) 400-778 kraton@kraton.ru.com
 ЧЕЛЯБИНСК ООО «ЭЛБИ-Сервис», ул. Машиностроителей, 1. Тел.: (351) 211-31-89, 211-31-90
 ЧЕЛЯБИНСК ИП Сеничев Е.Б., ул. Артиллерийская, 71. Тел.: (351) 774-55-85
 ЧЕРЕПОВЕЦ ООО «Технотрейд», пр. Победы, 133/19. Тел.: (8202) 25-21-29
 ЧИТА ИП Ефимов Е.В., ул. Бабушкина, 50. Тел.: (3022) 35-16-45

Внимание!!!

Полный список адресов сервисных центров,
 обслуживающих изделия торговой марки Кратон,
 Вы можете уточнить на сайте компании:
www.kraton.ru

A

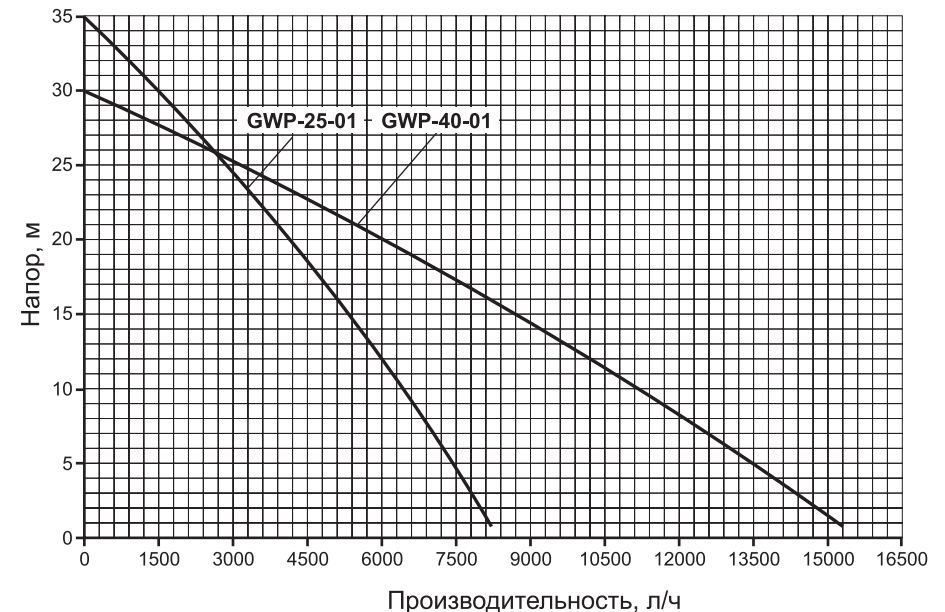


Рисунок А — диаграмма зависимости производительности мотопомпы от напора.

КОМПЛЕКТНОСТЬ

- Комплектность мотопомпы приведена в таблице 2 и показана на рисунке В.

Таблица 2 «Комплектность мотопомпы»

Наименование	позиция на рис. В	Количество	Примечание
Мотопомпа бензиновая GWP-25-01	1	1 шт.	
Гайка накидная	2	2 шт.	Детали установлены на патрубках мотопомпы
Прокладка	3	2 шт.	
Штуцер	4	2 шт.	Сняты на период транспортирования
Инструкция по эксплуатации	5	1 экз.	
Коробка картонная упаковочная	—	1 шт.	

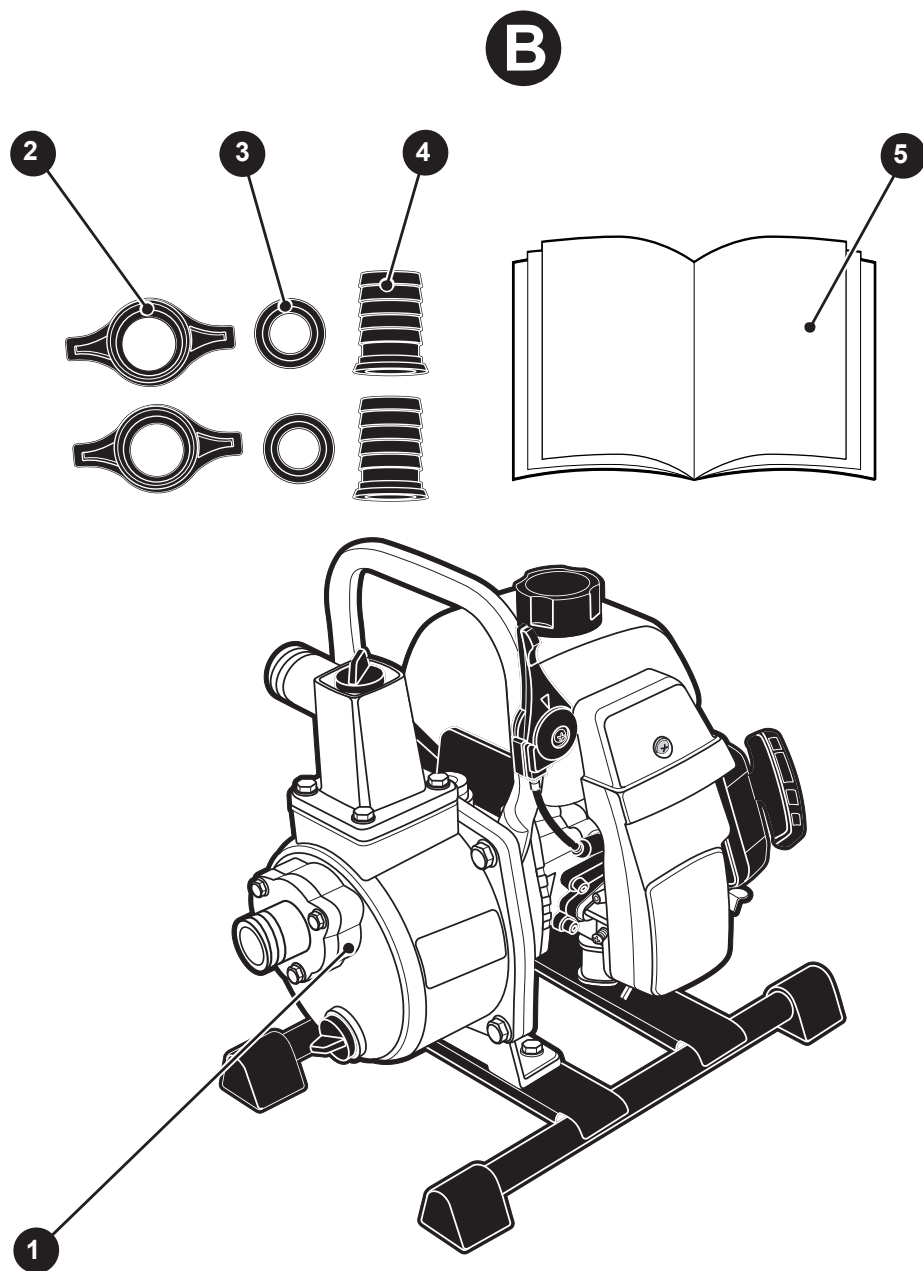


Рисунок В — комплектность мотопомпы. Дополнительно смотри таблицу 2.

КРАТОН®

Гарантия изготовителя

Производитель гарантирует надежность работы изделия при условии соблюдения всех требований указанных в настоящей инструкции по эксплуатации.

Гарантийный срок эксплуатации изделия составляет 12 месяцев со дня продажи розничной сетью.

В течение гарантийного срока владелец имеет право на бесплатный ремонт изделия по неисправностям, явившимся следствием производственных дефектов.

Гарантийный ремонт изделия производится только при наличии правильно оформленного гарантийного свидетельства (наименование изделия, модель, заводской номер, наименование торгующей организации, дата продажи, печать и подпись).

Гарантия производителя не распространяется:

- на случаи утраты или внесения исправлений в текст гарантийного свидетельства;
- на инструменты с истекшим сроком гарантии;
- на случаи обслуживания вне гарантийной мастерской, попытки самостоятельно устранить дефект или монтажа не предназначенных деталей, самостоятельного вскрытия инструмента (поврежденные шлицы винтов, пломбы, защитные наклейки и т. д.);
- на случаи использования бытового изделия в производственных или иных целях, связанных с извлечением прибыли;
- на случаи, если у изделия забиты вентиляционные каналы пылью и стружкой;
- на случаи, если изделие вышло из строя при перегрузе и заклинивании (одновременный выход из строя ротора и статора, обеих обмоток статора);
- на случаи сильного загрязнения инструмента как внешнего, так и внутреннего;
- на случаи механического повреждения корпуса (сколы, трещины) и повреждений, вызванных воздействием агрессивных сред, высоких температур, высокой влажности;
- на случаи механического повреждения сетевого шнура или штепселя;
- на случаи, когда инструмент эксплуатировался с нарушением инструкции по эксплуатации;
- на дефекты, которые являются результатом естественного износа;
- на быстроизнашивающиеся части (стартер, угольные щетки, зубчатые ремни и колеса, резиновые уплотнения, сальники, защитные кожухи, направляющие ролики, втулки, стволы и т. п.), сменные принадлежности (аккумулятор, топливные или воздушные фильтры, свечи зажигания, пилки, ножи, элементы их крепления, патроны, подошвы, цанги, сверла, буры, шины, цепи, звездочки и т. п.);
- на инструмент с частично либо полностью удаленным заводским номером, а также на случаи несоответствия данных на электроинструменте данным в гарантийном свидетельстве.

Срок гарантии продлевается на время нахождения изделия в гарантийном ремонте.

Претензии о комплектности после продажи изделия не принимаются.

ДЛЯ ЗАМЕТОК**НАЗНАЧЕНИЕ И ОБЩИЕ УКАЗАНИЯ**

- Мотопомпа бензиновая GWP-25-01 предназначена для бытового использования на приусадебных, садово-огородных участках. Мотопомпа предназначена для осушения затопленных мест, перекачки жидкостей, осушения емкостей, забора воды из мелких водоемов, откачки воды из лодок и яхт, аэрации и циркуляции воды в течение ограниченного периода времени.
- Мотопомпой можно перекачивать чистую или слегка загрязненную воду (максимальный размер частиц 0,1 мм), воду из плавательных бассейнов (при условии соблюдения установленных норм добавок).
- **ВНИМАНИЕ!** Мотопомпа не предназначена для длительной непрерывной работы (например, непрерывная циркуляция). Максимальное время работы мотопомпы ограничивается временем выработки топлива из топливного бака.
- Мотопомпа предназначена для работы в следующих условиях:
 - температура окружающего воздуха от + 5 °С до плюс 40 °С;
 - относительная влажность воздуха до

80 % при положительной температуре 25 °С;
 — высота над уровнем моря до 1000 м;
 — запыленность атмосферного воздуха не более 0,5 г/м³.

• На основании постановления Правительства Российской Федерации «Об утверждении перечня технически сложных товаров» от 10.11. 2011 года № 924 данное изделие относится к технически сложному товару. Данное оборудование можно использовать для нужд сельского хозяйства.

• Изготовитель (продавец) оставляет за собой право изменять комплектность товара без изменения его потребительских свойств, основных технических характеристик и цены товара исходя из коммерческой целесообразности.

• В связи с постоянным техническим совершенствованием конструкции мотопомпы возможны некоторые отличия между приобретенным Вами изделием и сведениями, приведенными в настоящей инструкции по эксплуатации, не влияющие на ее основные технические параметры и эксплуатационную надежность.

ГРАФИЧЕСКИЕ СИМВОЛЫ БЕЗОПАСНОСТИ

ВНИМАНИЕ! Прочитайте и запомните разделы инструкции, где Вы встретите приведенные ниже графические символы. Данные разделы инструкции информируют Вас о действиях, которые Вы обязаны выполнить для обеспечения безопасности находящихся рядом людей и лично Вас, а также о мерах, необходимых для надежной и долговечной эксплуатации мотопомпы.



Внимательно прочтите инструкцию по эксплуатации перед использованием мотопомпы



Опасность получения травмы или повреждения мотопомпы в случае несоблюдения данного указания



Риск возникновения пожара

ГРАФИЧЕСКИЕ СИМВОЛЫ БЕЗОПАСНОСТИ

Перед проведением технического обслуживания мотопомпы снимите наконечник с высоковольтным проводом со свечи зажигания и прочтите инструкцию по эксплуатации.



Соблюдайте осторожность при обращении со смазочными материалами и топливом!



ВНИМАНИЕ! Выхлопные газы двигателя мотопомпы могут вызвать удушье!

- Убедитесь в достаточной вентиляции места эксплуатации
- Используйте принудительную вентиляцию для отвода выхлопных газов с рабочей зоны
- Используйте мотопомпу только на открытом воздухе



Мотопомпа и ее упаковка подлежат вторичной переработке (рециклированию)



Беречь от загрязнений окружающую среду. Не сорить, поддерживать чистоту. Упаковку и упаковочные материалы мотопомпы следует сдавать для переработки

ПРЕДУПРЕЖДЕНИЕ ДЛЯ ПОЛЬЗОВАТЕЛЯ

ВНИМАНИЕ! Не разрешается вносить какие-либо изменения в конструкцию мотопомпы без разрешения производителя. Неавторизованное изменение конструкции, использование неоригинальных запасных частей и неправильная эксплуатация мотопомпы может привести к серьезной травме пользователя или летальному исходу от ожогов, пожару, взрыву, отравлению окисью углерода.

Прежде чем приступить к монтажу, эксплуатации и техническому обслуживанию мотопомпы, внимательно изучите и запомните изложенные в данной инструкции требования по ее правильной эксплуатации и правила безопасности.

ПРАВИЛА БЕЗОПАСНОСТИ



Мотопомпа является источником повышенной опасности (водяной поток высокого давления, продукты сгорания и испарения топлива, нагретые узлы двигателя, и т.д.). Во избежание возникновения пожара и получения травм, снижения рисков следует строго выполнять требования данной инструкции. Прежде чем приступить к использованию мотопомпы, внимательно прочтите

данную инструкцию. Бережно храните данную инструкцию для дальнейшего использования. Мотопомпу другим лицам передавайте только вместе с настоящей инструкцией.

- **ВНИМАНИЕ!** При эксплуатации мотопомпы должны соблюдаться требования правил пожарной безопасности. Персонал, производящий монтаж, техническое обслуживание и эксплуатацию мотопомпы должен иметь квалификацию соответствующую выполняемой работе.
- К самостоятельной эксплуатации и обслуживанию мотопомпы допускаются лица не моложе 18 лет (далее в тексте «пользователь»), прошедшие медицинский осмотр и годные по состоянию здоровья для обслуживания сложного технического оборудования. Пользователь должен знать и применять безопасные методы эксплуатации мотопомпы.
- Мотопомпа выполнена в соответствии с современным уровнем техники, действующими нормами по технике безопасности и отличается надежностью в эксплуатации. Это не исключает, однако, опасности для пользователя и посторонних лиц, а также нанесения материального ущерба в случае неквалифицированной эксплуатации и использования не по назначению.
- При эксплуатации мотопомпы не допускается употребление пользователем алкогольных, наркотических и токсических веществ. Не рекомендуется выполнять какие-либо действия с мотопомпой, если Вы находитесь в болезненном или утомленном состоянии.
- Во время эксплуатации мотопомпы принимайте необходимые меры для защиты органов слуха и, используйте соответствующие средства (вкладыши или наушники).
- Во время работы с мотопомпой рекомендуется надевать специальные защитные очки, перчатки и обувь на нескользящей подошве. Длинные волосы рекомендуется собрать в пучок или спрятать под головной убор.
- **ВНИМАНИЕ!** Перед первым использованием мотопомпы внимательно прочитайте инструкцию по эксплуатации. Сохраняйте настоящую инструкцию в течение всего времени эксплуатации мотопомпы. При смене владельца передайте вместе с мотопомпой данную инструкцию по эксплуатации.
- Не разрешайте пользоваться мотопомпой детям или лицам, не знакомым с настоящей инструкцией.
- Во избежание течи горюче-смазочных жидкостей, мотопомпу необходимо устанавливать на ровную и твердую поверхность. Уклон поверхности, на которую устанавливается мотопомпа, не должен быть более 10°.
- **ВНИМАНИЕ!** Нельзя устанавливать мотопомпу в непосредственной близости к легкосгораемым сооружениям и предметам, горючим материалам, емкостям

ПРАВИЛА БЕЗОПАСНОСТИ

с взрывоопасными веществами и жидкостями.

- Перед каждым запуском мотопомпы необходимо убедиться в отсутствии течи топлива из топливной системы двигателя.

- Заправку топливного бака следует производить только при остановленном и остывшем двигателе мотопомпы. При заправке нельзя курить и использовать источники огня (спички, зажигалки, факелы и т.д.).

- При заправке топливного бака нельзя допускать чрезмерного повышения уровня топлива и необходимо учитывать его объемное расширение и образование паров.

- После заправки следует: плотно закрыть крышку топливного бака, вытереть сухо и просушить места пролива топлива, убрать в пожаробезопасное место обтирочные материалы от мотопомпы.

- **ВНИМАНИЕ!** Хранить бензин необходимо в специально предназначенных для этого местах и металлических канистрах!

- **ВНИМАНИЕ!** В случае воспламенения топлива — немедленно остановите двигатель мотопомпы, перекройте подачу топлива. Сообщите об этом (или поручите другим лицам) в экстренные службы (МЧС, пожарный караул предприятия и т.д.). Оцените обстановку и приступите к ликвидации очага пламени до прибытия экстренных служб. Произведите тушение очага пламени углекислотным огнетушителем или накройте его листом брезента, войлока или другим несгораемым материалом. В случае отсутствия средств пожаротушения засыпьте очаг пламени сухим песком или землей.

- **ВНИМАНИЕ! ЗАПРЕЩЕНО! Нельзя заливать горящее топливо водой!**

- **КАТЕГОРИЧЕСКИ ЗАПРЕЩЕНО!** Не модифицируйте и не вносите конструктивные изменения в топливную систему двигателя мотопомпы. Не устанавливайте в топливную систему дополнительные элементы, такие как: топливные баки,

топливные фильтры, шланги, краны, электромагнитные клапаны, топливные насосы. Не переделывайте двигатель мотопомпы для работы на других видах топлива (дизельное топливо, газ, биотопливо и т.д.).

- Во время работы не накрывайте мотопомпу. Не снимайте с двигателя мотопомпы элементы выхлопной системы и глушитель.

- При использовании мотопомпы на открытом участке защитите ее от воздействия прямых солнечных лучей и атмосферных осадков путем установки навеса или зонта. Навес или зонт, расположенный над мотопомпой, не должен препятствовать естественной циркуляции воздуха.

- **ПОМНИТЕ И БУДЬТЕ ВНИМАТЕЛЬНЫ!**

Выхлопные газы работающего двигателя мотопомпы содержат окись углерода и другие химические соединения, которые при их попадании в органы дыхания человека и живых существ приводят к отравлению. Если в это время пострадавшему лицу не будет оказана соответствующая медицинская помощь, то это может привести к летальному исходу.

- Всегда эксплуатируйте мотопомпу только на открытом, хорошо проветриваемом месте.

- **ЗАПРЕЩЕНО!**

- эксплуатировать мотопомпу в закрытых помещениях и замкнутых пространствах. Обеспечьте для мотопомпы соответствующую вентиляцию. Выхлопные газы необходимо отводить с помощью системы принудительной вентиляции, за пределы рабочей зоны или на достаточно большое расстояние от места, где работают люди; — использовать какие-либо виды топлива, отличные от рекомендованной марки бензина;

- оставлять работающую мотопомпу без присмотра в зоне досягаемости детей, домашних животных и посторонних лиц. Несоблюдение этих требований может привести к термическому ожогу

СВЕДЕНИЯ О ДЕЙСТВИЯХ ПРИ ОБНАРУЖЕНИИ НЕИСПРАВНОСТИ

Сведения о действиях, которые необходимо предпринять при обнаружении неисправности мотопомпы

- При возникновении неисправностей в работе мотопомпы выполните действия указанные в таблице 4 «Неисправности и методы их устранения».

- При обнаружении других неисправно-

стей пользователю (владельцу) мотопомпы необходимо обратиться в сервисный центр.

- Адреса сервисных центров Вы можете найти в разделе «Гарантия изготовителя» данной инструкции по эксплуатации или на сайте «www.kraton.ru».

УТИЛИЗАЦИЯ

- Утилизация мотопомпы и комплектующих узлов заключается в ее полной разборке и последующей сортировке по видам материалов и веществ, для последующей переплавки или использования при вторичной переработке.
- Упаковку мотопомпы следует утилизировать без нанесения экологического ущерба окружающей среде в соответствии с действующими нормами и правилами на

территории страны использования данного оборудования.

Защита окружающей среды

- Настоящая инструкция по эксплуатации изготовлена из макулатуры по бесхлорной технологии, что позволяет в некоторой степени сохранять деревья, используемые для изготовления бумаги.

НЕИСПРАВНОСТИ И МЕТОДЫ ИХ УСТРАНЕНИЯ

Если возникшую неисправность не удастся устранить описанными в таблице мерами, то следует обратиться в авторизованный сервисный центр, предварительно немедленно остановив мотопомпу.

Таблица 4 «Неисправности и методы их устранения»

Неисправность	Возможная причина	Способ устранения
Повышенный расход топлива, снижение мощности двигателя, неустойчивая работа на холостом ходу, затруднен пуск или двигатель не запускается	Неправильная установка искрового зазора свечи зажигания	Отрегулируйте искровой зазор
	Неисправна свеча зажигания	Замените свечу зажигания
	Засорен воздушный фильтр	Промойте (замените) фильтрующий элемент воздушного фильтра
	Неисправна система зажигания двигателя	Обратитесь в сервисный центр
	Неисправна система питания двигателя	Обратитесь в сервисный центр
Течь воды из центробежного насоса	Уплотнение на валу изношено	Замените уплотнение
Центробежный насос не работает и не подает воду	Всасывающий шланг порван и подсасывает воздух	Замените всасывающий шланг

ПРАВИЛА БЕЗОПАСНОСТИ

или отравлению выхлопными газами, т.к. вращающиеся элементы и нагретые узлы двигателя, и его выхлопные газы в определенных условиях представляют потенциальную опасность для здоровья человека и животных;

— доливать топливную смесь в бак при работающем или еще не остывшем двигателе;

— располагать мотопомпу рядом с легковоспламеняющимися материалами, ставить ее на сухую траву или листву и другие горючие материалы;

— прикасаться к деталям выхлопной системы, глушителю и двигателю во время работы мотопомпы и в течение 30 минут после ее выключения.

• **ЗАПРЕЩЕНО!** Не разрешается изменять конструкцию выхлопного устройства двигателя. Не разрешается крепить (приваривать) к глушителю и выхлопному коллектору удлинительные трубы и металлорукава.

• Всегда проводите визуальный осмотр мотопомпы до запуска двигателя. Тем самым, Вы можете предотвратить аварию или повреждение оборудования.

• **ЗАПРЕЩЕНО!** Нельзя эксплуатировать мотопомпу со снятыми защитными кожухами, снятой или неплотно закрученной крышкой заправочной горловины топливного бака.

• **ЗАПРЕЩЕНО!** Нельзя охлаждать работающий двигатель мотопомпы водой или любыми другими жидкостями.

• При чистке, техническом обслуживании и ремонте мотопомпы необходимо останавливать ее двигатель.

• **ВНИМАНИЕ!** Данная мотопомпа не должна применяться для непрерывной работы, например: промышленное использование, непрерывная перекачка воды.

• **ВНИМАНИЕ!** Данной мотопомпой нельзя перекачивать воспламеняющиеся, горючие и взрывоопасные жидкости (бен-

зин, керосин, ацетон, нитрорастворители, нефтепродукты и т.д.), морскую воду, а также жидкие пищевые продукты.

• **ВНИМАНИЕ! ПОМНИТЕ!** Перекачивание данной мотопомпой загрязненной воды содержащей песок, мелкие камни и другие виды абразивных веществ, а также агрессивные примеси (кислоты, щелочи и др.) неминуемо приведет к быстрому износу основных узлов, снижению производительности и выходу из строя насоса.

• Не разбирайте и не изменяйте конструкцию мотопомпы. Любой ремонт мотопомпы должен выполняться только квалифицированным и обученным персоналом.

• Для предотвращения холостой работы мотопомпы без воды (сухой ход) всегда следите за тем, чтобы заборный конец всасывающего шланга (трубопровода) постоянно находился в перекачиваемой жидкости.

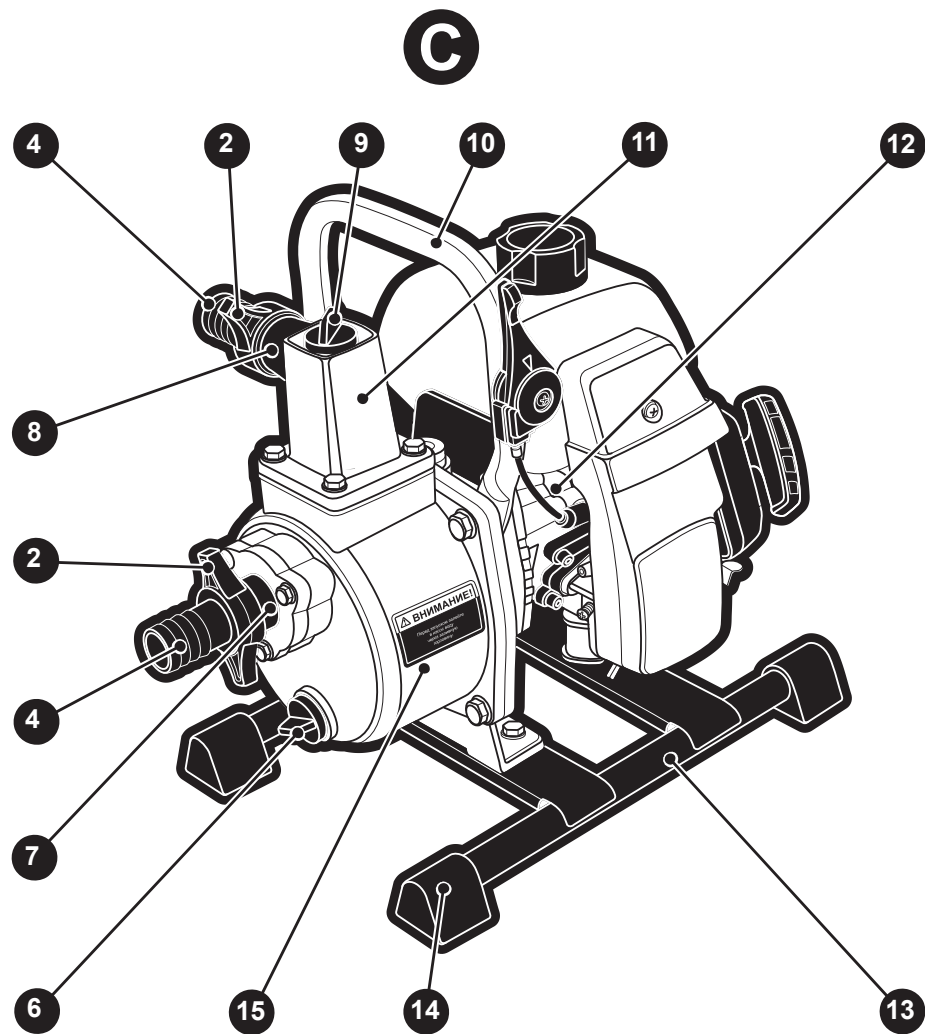
• **ВНИМАНИЕ!** Не допускается сухой ход мотопомпы, а также ее работа с закрытым краном на всасывающем шланге (трубопроводе). Перед каждым включением мотопомпы залейте необходимое количество воды в заливное отверстие.

• **ЗАПРЕЩЕНО!** Не разрешается использовать шланги (трубопроводы) с пропускной способностью ниже производительности мотопомпы.

• В процессе проведения технического обслуживания и ремонта мотопомпы используйте только соответствующие оригинальные запасные части и детали.

• **ВНИМАНИЕ!** Избегайте гидроударов! Не допускайте пережима выпускного шланга, не закрывайте резко кран на выпускном шланге — это может привести к повреждению насоса мотопомпы.

• **ВНИМАНИЕ!** Всегда сливайте воду из насоса мотопомпы после использования. При отрицательной температуре воздуха, вода в насосе может замерзнуть и повредить мотопомпу.



2. Гайка накидная (2 шт.)

4. Штуцер (2 шт.)

6. Пробка сливного отверстия

7. Всасывающий патрубок

8. Выпускной патрубок

9. Пробка отверстия заливной горловины

10. Рукоятка

11. Заливная горловина

12. Двигатель бензиновый

13. Рама

14. Опора (4 шт.)

15. Центробежный насос

Рисунок С — общий вид мотопомпы.

Транспортирование

- Мотопомпа, упакованная в соответствии с требованиями действующей нормативной и технической документации на ее изготовление и поставку, транспортируется авиационным, железнодорожным, морским, речным и автомобильным транспортом.
- Погрузку и раскрепление упакованных мотопомп, и их последующее транспортирование выполняют в соответствии с действующими техническими условиями и правилами перевозки грузов на используемом виде транспорта.

Правила хранения

- При постановке мотопомпы на длительное хранение (на срок более 30 дней) необходимо выполнить следующие действия:
 - полностью очистите мотопомпу от загрязнений;
 - закройте топливный кран и слейте топливо из топливного бака в отдельную емкость;
 - запустите двигатель мотопомпы и дайте ему поработать до полной остановки до тех пор, пока топливопровод и карбюратор не опустеют;
 - снимите наконечник с высоковольтным

- проводом со свечи зажигания;
- выверните свечу зажигания и залейте в цилиндр двигателя 5 см³ моторного масла;
- установите на штатное место свечу зажигания (см. подраздел «Проверка состояния свечи зажигания»);
- медленно потяните на себя пусковую рукоятку до того момента, когда почувствуете сопротивление и оставьте ее в этом положении;
- отсоедините от мотопомпы всасывающий и выпускной шланги;
- отверните пробку 6 на центробежном насосе 15 и полностью слейте воду из мотопомпы;
- тщательно протрите двигатель и все узлы мотопомпы чистой, сухой ветошью.
- Хранить мотопомпу следует в закрытом вентилируемом помещении при отсутствии воздействия климатических факторов (атмосферные осадки, повышенная влажность и запыленность воздуха) при температуре воздуха не ниже минус 10 °С и не выше плюс 40 °С с относительной влажностью воздуха не выше 80 %. **ВНИМАНИЕ!** При хранении мотопомпы при отрицательных температурах следует всегда сливать воду из центробежного насоса.

УТИЛИЗАЦИЯ



Мотопомпа и ее упаковка подлежат вторичной переработке (рециклированию). Следует беречь от загрязнений окружающую среду. Нельзя сорить, и следует поддерживать чистоту при использовании мотопомпы. Упаковку и упаковочные материалы мотопомпы следует сдавать для переработки.

Меры по предотвращению использования мотопомпы после достижения назначенного срока службы

- После достижения назначенного срока службы мотопомпа подлежит утилизации.

Утилизация

- Мотопомпа и комплектующие узлы изго-

товлены из безопасных для окружающей среды и здоровья человека материалов и веществ. Тем не менее, для предотвращения негативного воздействия на окружающую среду, при прекращении использования мотопомпы и ее непригодности к дальнейшей эксплуатации изделие подлежит сдаче в приемные пункты по переработке металлолома и пластмасс.

Очистка воздушного фильтра

• Загрязненный воздушный фильтр может вызвать проблемы с запуском мотопомпы, потерю мощности, неустойчивую работу двигателя, а также может привести к значительному снижению срока его службы. Производите замену и очистку фильтрующих элементов чаще, чем указано в таблице 3, если двигатель мотопомпы работает в запыленных условиях.

• **ВНИМАНИЕ!** Запрещен запуск двигателя мотопомпы со снятым или поврежденным воздушным фильтром.

• Воздушный фильтр через 50 часов работы (или раньше при сильном загрязнении) необходимо очистить. Если через 100 часов работы мощность двигателя падает или выхлопные газы приобрели нештатный цвет, воздушный фильтр необходимо очистить или заменить.

• Отверните винт 18 и снимите крышку воздушного фильтра 17 (см. рис. D).

• Извлеките фильтрующие элементы (поз. 85 и 87, см. схему сборки двигателя) и промойте их в теплой чистой воде с добавлением чистящего средства. Высушите фильтрующие элементы.

• Смажьте фильтрующие элементы небольшим количеством моторного масла (2–3 г).

• После очистки установите фильтрующие элементы и все снятые узлы и на штатное место.

Проверка состояния свечи зажигания

• Снимите наконечник с высоковольтным проводом (поз. 57, см. схему сборки двигателя), тем самым откроется доступ к свече зажигания (см. рис. P).

• Выверните свечу зажигания при помощи специального ключа.

• Если на свече зажигания образовался нагар (отложения углерода), удалите его с помощью раствора для очистки или с помощью проволочной щетки.

• **ВНИМАНИЕ!** Для чистки свечи зажи-

гания используйте только проволочную щетку с латунной щетиной. Щетина из другого материала повредит электрод!

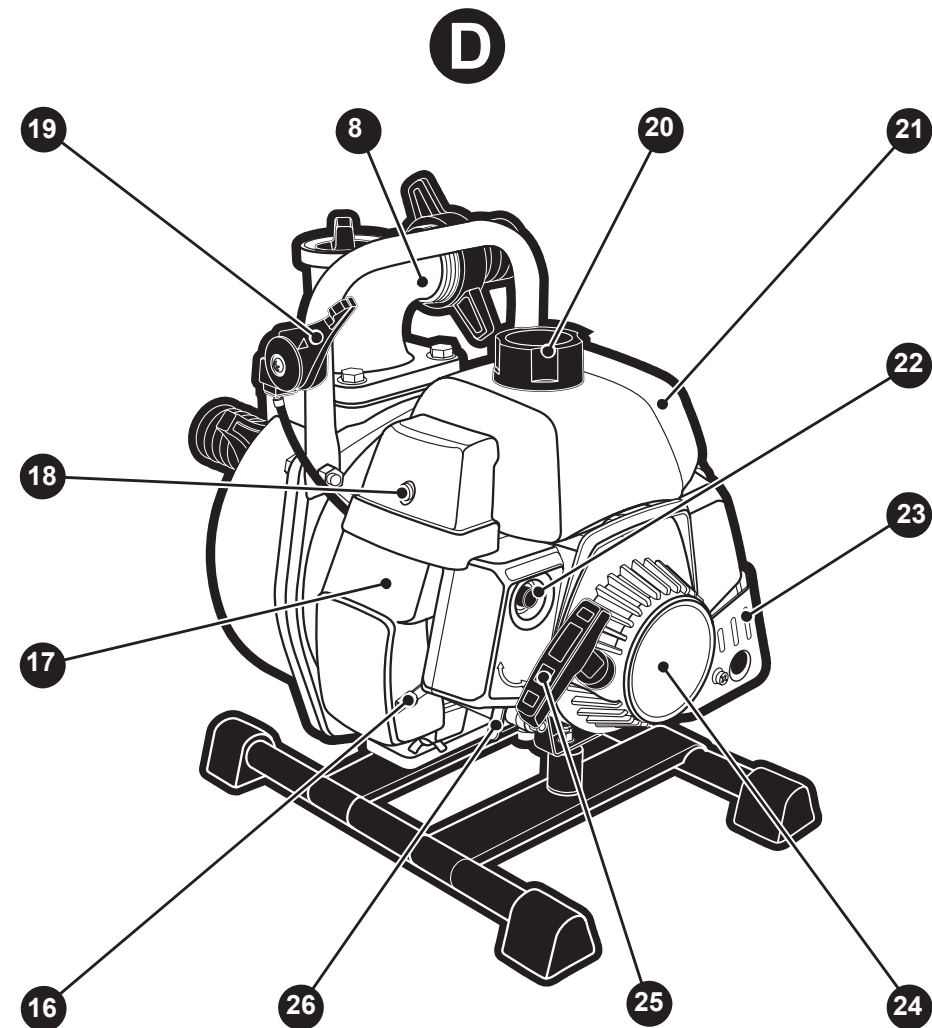
• Проверьте искровой промежуток свечи зажигания. Искровой промежуток должен находиться в пределах от 0,6 до 0,7 мм. В случае необходимости отрегулируйте искровой промежуток, аккуратно подгибая боковой электрод свечи зажигания.

• Установите свечу зажигания на штатное место и затяните его с моментом затяжки 20 Н·м. Не перетягивайте свечу зажигания, иначе возможно повреждение резьбы в головке цилиндра двигателя мотобура.

• **ВНИМАНИЕ!** Вкручивайте свечу зажигания только в холодный двигатель.

• При необходимости замените свечу зажигания. После профилактики или замены свечи не забудьте установить на нее наконечник с высоковольтным проводом.

• После выполнения этой операции установите все снятые узлы и детали на штатное место.



8. Выпускной патрубок

16. Рычаг воздушной заслонки карбюратора

17. Воздушный фильтр

18. Винт крепления крышки воздушного фильтра

19. Рычаг газа (регулирования частоты вращения двигателя)

20. Крышка топливного бака

21. Топливный бак

22. Выключатель зажигания

23. Глушитель

24. Ручной стартер

25. Пусковая рукоятка ручного стартера

26. Рычаг топливного крана

Рисунок D — общий вид мотопомпы.

УСТРОЙСТВО МОТОПОМПЫ

Устройство мотопомпы и принцип работы

Общий вид мотопомпы показан на рис. С и D, ее подробное устройство показано на схемах сборки (см. приложение Б и В).

- Мотопомпа представляет собой единый агрегат и состоит из двухтактного бензинового двигателя внутреннего сгорания 12 (далее «двигатель») и центробежного насоса 15. Двигатель 12 и центробежный насос 15 смонтированы на раме 13. Для снижения вибраций от работающего двигателя 12, рама 13 оснащена опорами 14. Для переноски на небольшие расстояния мотопомпа оснащена рукояткой 10.
- Двигатель 12 оснащен глушителем 23 и воздушным фильтром 17, имеет воздушное охлаждение и снабжен ручным стартером 24 с пусковой рукояткой 25.
- Глушитель 23 предназначен для снижения шума от работающего двигателя 12 и отвода отработанных продуктов сгорания. Наконечник с высоковольтным проводом (поз. 57, см. схему сборки двигателя) предназначен для подачи высокого напряжения от магнето на свечу зажигания (поз. 58, см. схему сборки двигателя) двигателя 12. Воздушный фильтр 17, снабжен сменными поролоновыми элементами и предназначен для очистки воздуха, поступающего в карбюратор двигателя 12.
- Топливная смесь, необходимая для работы двигателя 12 заливается в топливный бак 21 с крышкой 20. Топливный бак оснащен топливным краном, управляемым с помощью рычага 26.
- Запуск двигателя 12 в работу осуществляется вручную при помощи ручного стартера 24 и пусковой рукоятки 25. Возможность пуска двигателя 12 в холодную погоду обеспечивает устройство регулирования положения воздушной заслонки карбюратора, управляемое рычагом 16. Для выключения цепи зажигания двигателя 12 мотопомпа оснащена выключателем 22. Для регулирования частоты

вращения двигателя 12 мотопомпа оснащена рычагом газа 19.

- На коленчатом валу двигателя 12 закреплено рабочее колесо, установленное во внутренней полости корпуса центробежного насоса 15. Заполнение центробежного насоса 15 водой и выпуск воздуха из его гидравлической системы производят через отверстие заливной горловины 11. Отверстие заливной горловины во время работы мотопомпы закрывается пробкой 9. Слив воды из центробежного насоса 15 осуществляется через сливное отверстие в нижней части корпуса. Сливное отверстие во время работы мотопомпы закрывается пробкой 6. На всасывающем патрубке 7 и выпускном патрубке 8 с помощью накидных гаек 2 и прокладок 3 (см. рис. В) закреплены штуцера 4. К штуцерам 4 с помощью хомутов крепятся всасывающий и выпускной шланги.
- Принцип работы мотопомпы заключается в следующем — после наполнения заливной горловины 11 необходимым количеством воды, выпуска воздуха и пуска двигателя 12, перекачиваемая жидкость поступает во всасывающий патрубок 7, и далее проходя межлопаточные каналы рабочего колеса центробежного насоса 15, получает многократное приращение энергии и, следовательно, напора. Далее, перекачиваемая вода с большим давлением поступает на выпускной патрубок 8 и через выпускной шланг (трубопровод) отводится в необходимое место (емкость, колодец, бассейн и т.д.).

ТЕХНИЧЕСКОЕ ОБСЛУЖИВАНИЕ



ВНИМАНИЕ! Перед началом любых работ по техническому обслуживанию остановите двигатель мотопомпы и дайте ему остыть. Обязательно снимите наконечник с высоковольтным проводом со свечи зажигания. Самостоятельно можно выполнять только те виды работ по техническому обслуживанию, которые описаны в данной инструкции. Все другие работы, в особенности обслуживание двигателя и ремонт, должны выполняться только квалифицированным специалистом. Некомпетентно проведенные работы могут привести к поломке мотопомпы.

В таблице 3 «Виды и периодичность технического обслуживания» указаны интервалы технического обслуживания. Если мотопомпа работает в запыленных условиях или с максимальной нагрузкой, интервалы между выполнением операций технического обслуживания должны быть сокращены. Техническое обслуживание мотопомпы должно выполняться с учетом степени загрязнения воздушного фильтра и износа деталей двигателя.

Таблица 3 «Виды и периодичность технического обслуживания»

Наименование операции технического обслуживания	Через каждые 8 часов работы	Через каждые 50 часов работы	Через каждые 100 часов работы
Очистите мотопомпу и проверьте затяжку болтов и гаек	+		
Очистите свечу зажигания и отрегулируйте искровой зазор		+	
Очистите воздушный фильтр		+	
Замените воздушный фильтр			+

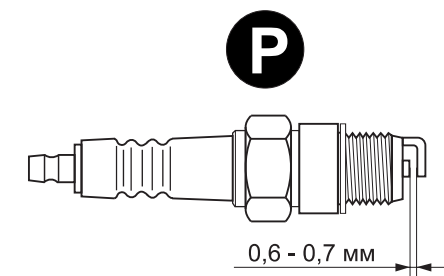


Рис. P — необходимый зазор в свече зажигания.

ЗАПУСК ДВИГАТЕЛЯ И ЭКСПЛУАТАЦИЯ МОТОПОМПЫ

жет привести к поломке ручного стартера 24!

- После того, как двигатель 12 запустится, медленно установите рычаг газа 19 (см. рис. L) в крайнее левое положение «МИН» соответствующее минимальной частоте вращения двигателя. Прогрейте двигатель 12 в течение 2–3 минут.

- После прогрева двигателя 12 медленно поворачивайте рычаг газа к положению «МАКС» (см. рис. M), установив тем самым необходимую частоту вращения двигателя, и, следовательно, отрегулировав производительность мотопомпы. Убедитесь, что имеется выброс воды из выпускного шланга 29 (см. рис. E).

- Если не требуется высокая производительность мотопомпы, уменьшите частоту вращения двигателя, медленно поворачивая рычаг газа 12 к положению «МИН» (см. рис. M). Работа мотопомпы в таком режиме позволяет экономить топливо и в некоторой степени продляет ресурс двигателя.

Остановка двигателя

- Перед тем как остановить двигатель 12 (см. С и N), дайте ему поработать в режиме минимальных оборотов в течение двух минут. Нажмите на выключатель зажигания 22 (см. рис. N), при этом двигатель 12 остановится и прекратится выброс воды из выпускного шланга 29 (см. рис. E). Закройте топливный кран с помощью рычага 26, повернув его вверх (см. рис. D).

Советы по эксплуатации

- **ВНИМАНИЕ!** Не допускайте работы двигателя мотопомпы на высокой частоте вращения без перекачивания воды в течение длительного времени. Это приводит к тому, что центробежный насос 15 начинает работать «всухую» (см. рис. С). Продолжительная работа центробежного насоса без воды ведет к разрушению механического уплотнительного устройства. Если мотопомпа все же работала некоторое время без воды, то дайте ей остыть перед заливкой воды в центробежный насос.

- Во время работы не допускайте пережатия и перекручивания выпускного шланга 29, а также не перекрывайте запорное устройство (при наличии) на выпускном патрубке 8 — это может привести к гидравлическому удару и поломке центробежного насоса.

- Если во время работы прекратится выброс воды из выпускного шланга 29 (см. рис. E) немедленно остановите двигатель 12 с помощью выключателя 22 (см. рис. N).

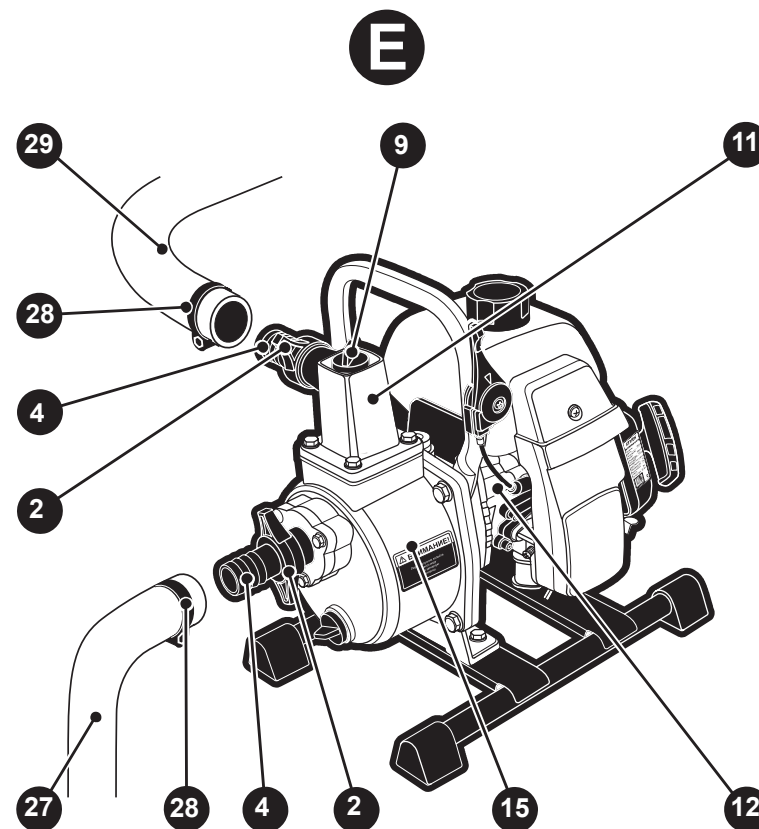
- Двигатель 12 мотопомпы можно также остановить путем закрытия топливного крана с помощью рычага 26 (см. рис. С и D). Двигатель 12 при этом будет некоторое время работать вплоть до полной выработки топлива в карбюраторе.

ПОДГОТОВКА К РАБОТЕ



ВНИМАНИЕ! ПОМНИТЕ! Резкое пережатие выпускного шланга или перекрытие присоединенного к нему крана приведет к гидравлическому удару, который вызовет серьезные повреждения мотопомпы. Запрещается использовать шланги с пропускной способностью ниже номинальной производительности мотопомпы. Все работы по подсоединению шлангов к мотопомпе производите

только при остановленном и остывшем двигателе.



2. Гайка накидная (2 шт.)

4. Штуцер (2 шт.)

9. Пробка отверстия заливной горловины

11. Заливная горловина

12. Двигатель бензиновый

15. Центробежный насос

27. Всасывающий шланг

28. Хомут (2 шт.)

29. Выпускной шланг

Рисунок E — подсоединение всасывающего и выпускного шланга к мотопомпе.

ПОДГОТОВКА К РАБОТЕ

Распаковка мотопомпы

- Откройте коробку, в которую упакована мотопомпа и комплектующие детали. Проверьте (в соответствии с разделом «Комплектность» настоящей инструкции) комплектность мотопомпы и отсутствие видимых механических повреждений.
- Удалите чистой сухой ветошью консервационную смазку с поверхностей мотопомпы.

Подсоединение шлангов к мотопомпе

- Установите мотопомпу на ровную твердую поверхность как можно ближе к водоему.
- Закрепите через прокладку 3 (см. рис. В, С и Е) с помощью накидной гайки 2 на всасывающем патрубке 7 штуцер 4.
- Закрепите через прокладку 3 (см. рис. В, С и Е) с помощью накидной гайки 2 на выпускном патрубке 8 штуцер 4.
- Для использования мотопомпы по назначению необходимо дополнительно приобрести: шланги, хомуты для крепления шлангов, сетчатый фильтр. Для предотвращения возможных разрывов и повреждений шлангов необходимо использовать армированные шланги или шланги в проволочной оплетке.
- **ВНИМАНИЕ!** В нижней части всасывающего шланга 27 (см. рис. Е) должен быть установлен сетчатый фильтр. Попавшие в центробежный насос 15 камни или куски грязи могут привести к серьезным повреждениям рабочего колеса.
- Наденьте всасывающий шланг 27 на штуцер 4 всасывающего патрубка 7 (см. рис. С и Е). Для предотвращения отсоединения всасывающего шланга 27 в процессе работы мотопомпы закрепите его на штуцере 4 с помощью хомута 28. Опустите всасывающий шланг 27 в водоем на необходимую глубину.
- Наденьте выпускной шланг 29 на штуцер 4 выпускного патрубка 8 (см. рис. С и Е). Для предотвращения отсоединения

выпускного шланга 29 в процессе работы мотопомпы закрепите его на штуцере 4 с помощью хомута 28. Конец выпускного шланга 29 опустите в заранее подготовленную емкость для воды (бочка, цистерна) или дождеприемный колодец.

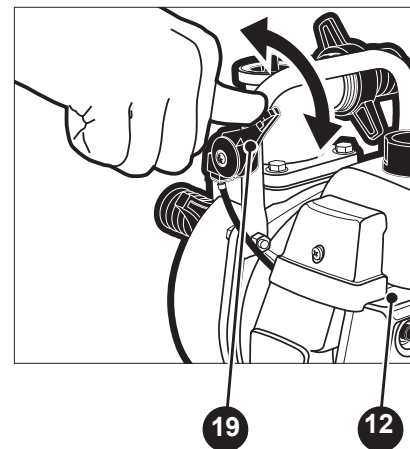
- Отверните пробку 9 (см. рис. С и Е) с отверстия заливной горловины 11. С помощью ведра или лейки залейте воду в отверстие заливной горловины 11. Наливайте воду в центробежный насос 15 до тех пор, пока она не польется через край заливной горловины 11.
- Заверните пробку 9 (см. рис. С и Е) в отверстие заливной горловины 11.

Осмотр мотопомпы перед пуском

- Внимательно осмотрите топливные шланги и соединения. Соединения должны быть плотными, и не должно быть утечек топлива. Утечки топлива создают потенциально опасные ситуации.
- Проверьте уровень топлива в топливном баке. В случае необходимости долейте топливо.
- Проверьте затяжку болтов и гаек. Надежно затянутые болты и гайки могут привести к серьезным повреждениям мотопомпы.
- Протрите мотопомпу ветошью. На ребрах цилиндра двигателя и на ручном стартере не должно быть загрязнений.
- Надежно затяните пробки 6 и 9 на центробежном насосе 15, хомут 28 на всасывающем шланге 28 (см. рис. С и Е) и другие соединения. В противном случае воздух попадет внутрь центробежного насоса мотопомпы при запуске двигателя, и всасывания воды через всасывающий шланг 27 не произойдет.

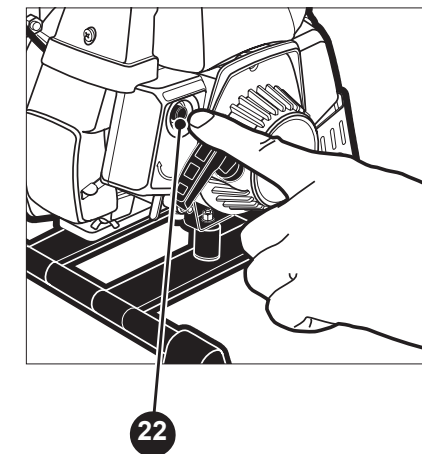
ЗАПУСК ДВИГАТЕЛЯ И ЭКСПЛУАТАЦИЯ МОТОПОМПЫ

М



12. Двигатель
19. Рычаг газа

N



22. Выключатель зажигания

Рис. М — регулирование частоты вращения двигателя мотопомпы.

Рис. J — остановка двигателя мотопомпы.

Запуск двигателя

- Перед запуском двигателя проверьте техническое состояние мотопомпы и убедитесь в отсутствии протечек топлива.
- Откройте топливный кран, повернув рычаг 26 вниз до упора (см. рис. G).
- Установите рычаг газа 19 (см. рис. Н) в крайнее правое положение «МАКС» соответствующее максимальной частоте вращения двигателя.
- Перед запуском холодного двигателя мотопомпы или при низкой температуре окружающего воздуха, полностью закройте воздушную заслонку карбюратора, установив рычаг 16 (см. рис. I) в положение «Пуск холодного двигателя» (CLOSE).
- Если двигатель прогрет или запускается при высокой температуре окружающего

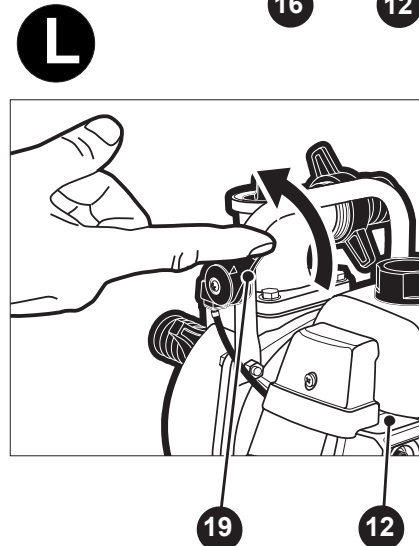
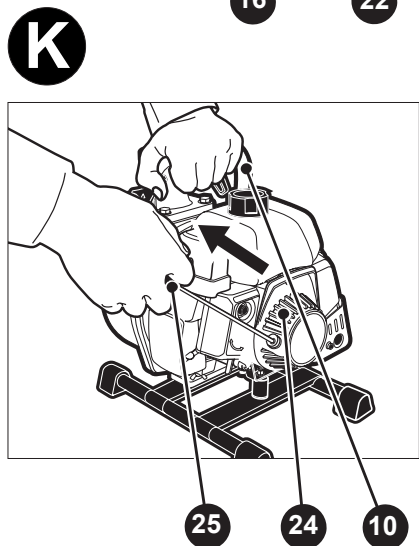
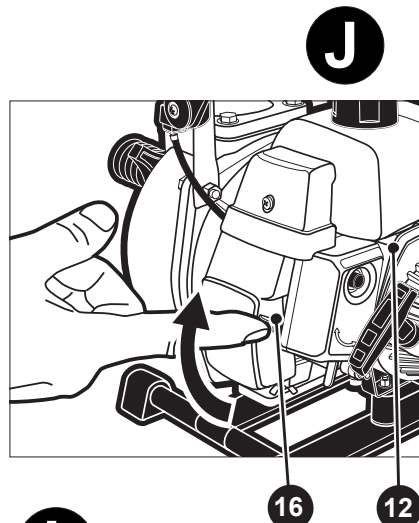
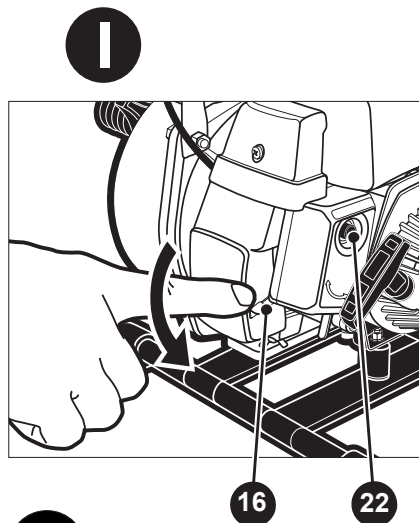
воздуха, откройте воздушную заслонку карбюратора наполовину или оставьте ее полностью открытой, установив рычаг 16 (см. рис. J) в положение «Пуск / работа прогретого двигателя» (OPEN).

• Удерживая мотопомпу за рукоятку 10 (см. рис. К), медленно вытягивайте на себя пусковую рукоятку 25 ручного стартера 24 до того момента, когда Вы почувствуете сопротивление. Это точка «компрессии». Затем верните пусковую рукоятку 25 в исходное положение и резко потяните на себя. Не вытягивайте тросик пусковой рукоятки 25 до конца. После запуска двигателя 12 дайте пусковой рукоятке 25 плавно вернуться в исходное положение, придерживая ее при этом рукой.

• **ВНИМАНИЕ!** Не вытягивайте трос пусковой рукоятки 25 полностью — это мо-

ЗАПУСК ДВИГАТЕЛЯ И ЭКСПЛУАТАЦИЯ МОТОПОМПЫ

ЗАПРАВКА ТОПЛИВНОГО БАКА



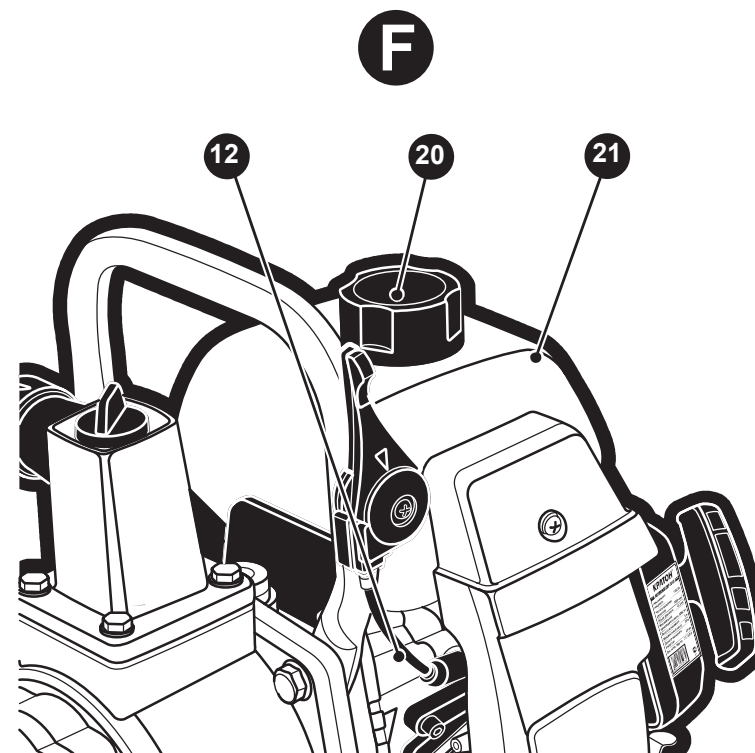
10. Рукоятка
12. Двигатель
16. Рычаг воздушной заслонки
19. Рычаг газа

22. Выключатель зажигания
24. Ручной стартер
25. Пусковая рукоятка

Рис. I — установка воздушной заслонки в положение «Пуск холодного двигателя».
Рис. J — установка воздушной заслонки в положение «Пуск и работа прогретого двигателя».
Рис. K — запуск двигателя мотопомпы.
Рис. L — положение «МИН» рычага газа для прогрева двигателя мотопомпы.



При заправке топливного бака соблюдайте меры противопожарной безопасности. Не допускайте попадания в топливо пыли, грязи, воды и других посторонних материалов и жидкостей. Не переливайте топливо выше установленного уровня заправки топливного бака. Перед запуском двигателя тщательно удалите обтирочным материалом случайно пролитое топливо. При заливке топлива рядом с мотопомпой не должно быть источников огня. Не допускайте появления разрядов статического электричества и образования искр.



12. Двигатель бензиновый
20. Крышка топливного бака

21. Топливный бак

Рис. F — заправка топливного бака мотопомпы.

Заправка топливом

• **ВНИМАНИЕ!** Для заправки топливного бака мотопомпы используйте смесь высококачественного моторного мас-

ла для 2-тактных двигателей с воздушным охлаждением с неэтилированным бензином АИ-92. Пропорцию топливной смеси необходимо уточнить в со-

ЗАПРАВКА ТОПЛИВНОГО БАКА

ответствии с указаниями производителя моторного масла для двухтактных двигателей.

• **ВНИМАНИЕ!** Запрещено использовать моторные масла для четырехтактных автомобилей и двигателей, а также низкокачественные моторные масла типа «Автол» и т.п.

• Заглушите двигатель мотопомпы и дайте ему остыть в течение не менее 3 минут.

• Закройте топливный кран с помощью рычага 26 (см. рис. D) . Отверните и снимите крышку 20 топливного бака 21 (см. рис. F).

• **ВНИМАНИЕ! НЕ КУРИТЕ И НЕ ИСПОЛЬЗУЙТЕ ОТКРЫТЫЙ ОГОНЬ.** Залейте приготовленную топливную смесь в топливный бак 21 через его заправочную горловину, используя для этого не дающее разрядов статического электричества и искр сертифицированное устройство (воронку для бензина). Заверните крышку 20 на топливном баке 21.

• **ПОМНИТЕ!** При хранении топливная смесь может разделиться на составные фракции. Перед заправкой топливного бака тщательно встряхните канистру с приготовленной смесью.

• **ПРЕДУПРЕЖДЕНИЕ!** Наполните топливный бак 21 до уровня на 1–1,3 см ниже края заправочной горловины во избежание протечки, и оставляя место для расширения топлива. Если топливо пролилось, уберите мотопомпу с места протечки. Избегайте источников образования искр до тех пор, пока пары бензина полностью не выветрятся. Вытрите насухо ветошью пролитое топливо. Не храните топливо и не заполняйте топливный бак вблизи открытого пламени.

• **ПОМНИТЕ!** Использование освинцованного бензина увеличивает количество отложений и уменьшает срок службы двигателя. Рекомендуем приобретать топливо из того расчета, что оно будет израсходовано в течение 30 дней.

• **ПРЕДУПРЕЖДЕНИЕ!** Спиртосодержащие топлива (называемые бензоспиртами или использующие этанол или метанол) в процессе хранения могут притягивать влагу, что ведет к окислению. Это может повредить топливную систему двигателя в процессе хранения. Не используйте подобное топливо!

• Во избежание проблем с двигателем необходимо опустошить его топливную систему, подготавливая мотопомпу к длительному хранению (30 дней и более). Сушите топливный бак, запустите двигатель и дайте ему поработать, пока топливпровод и карбюратор не опустеют.

• После длительного хранения мотопомпы всегда используйте свежее и чистое топливо.

• Никогда не добавляйте средства для очистки двигателя и карбюратора в топливный бак во избежание их серьезных повреждений.

Слив топлива

• Подставьте приемный резервуар под заливную горловину топливного бака 21.

• Отверните и снимите крышку 20 топливного бака 21 (см. рис. С, D и F).

• Удерживая мотопомпу за рукоятку 10, поверните ее так, чтобы заправочная горловина заняла положение над приемным резервуаром. Дайте топливу вытечь полностью из топливного бака 21.

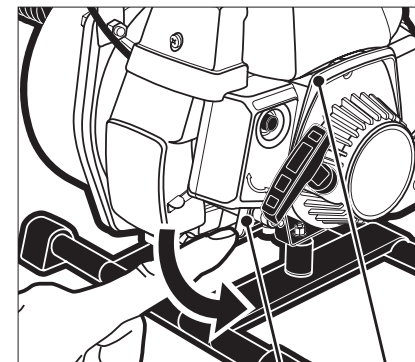
• Заверните крышку 20 топливного бака 21.

• Слейте из поплавковой камеры карбюратора двигателя 12.

ЗАПУСК ДВИГАТЕЛЯ И ЭКСПЛУАТАЦИЯ МОТОПОМПЫ

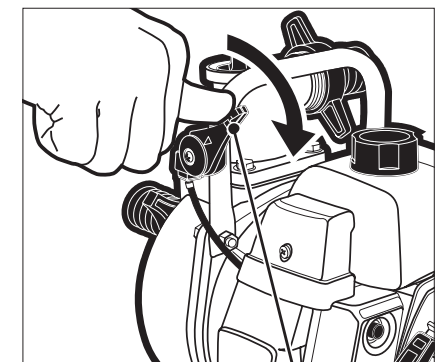
Никогда не запускайте мотопомпу, если центробежный насос не залит водой. Не допускайте работы двигателя с большой частотой вращения без нагрузки в течение длительного времени. Мотопомпа не предназначена для длительной непрерывной работы (например, непрерывная циркуляция). Максимальное время работы без перерыва ограничивается временем выработки топлива из топливного бака.

***ПОМНИТЕ!** Выхлопные газы двигателя мотопомпы могут вызвать удушье! Используйте мотопомпу только на открытом воздухе. Убедитесь в достаточной вентиляции места эксплуатации. При необходимости используйте принудительную вентиляцию для отвода выхлопных газов с рабочей зоны.*

G

26

12

H

19

12. Двигатель
19. Рычаг газа (регулирования частоты вращения двигателя)

26. Рычаг топливного крана

Рис. G — установка топливного крана в положение «ОТКР».

Рис. H — установка рычага газа в положение «МАКС».