



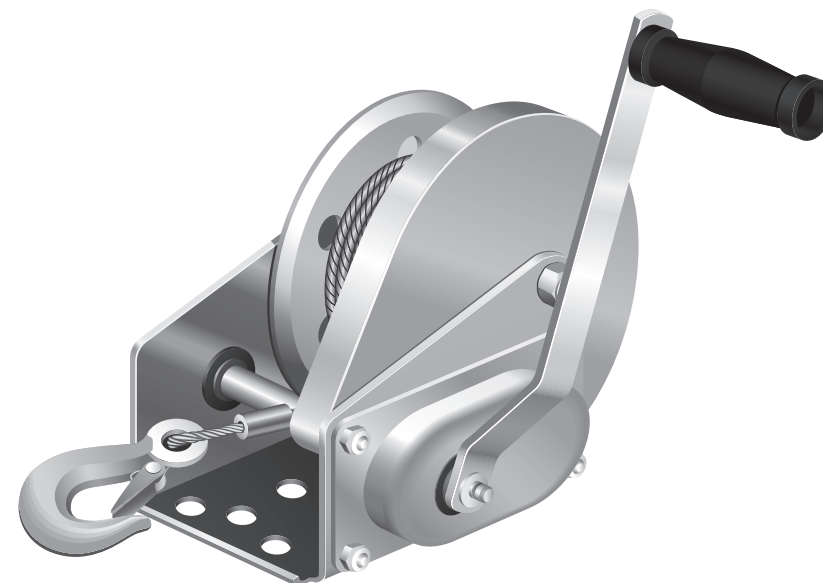
43117-0.5



43117-0.9



43117-1.3



ЗАО «ЗУБР ОВК» РОССИЯ, 141002, Московская область, г. Мытищи 2, а/я 36

Производитель оставляет за собой право вносить изменения в характеристики изделия без предварительного уведомления.
Приведенные иллюстрации не являются обязательными. Ответственность за опечатки исключается.

Лебедка ручная барабанная

43117-0.5

43117-0.9

43117-1.3

МЕРЫ ПРЕДОСТОРОЖНОСТИ:

Запрещено работать с поврежденным, расслоенным, надорванным тросом.

Запрещено превышать максимальное тяговое усилие.

Запрещено использовать для подъема людей.

Запрещено обматывать объект тросом и зацеплять крюк за этот трос.

Лебедка предназначена только для ручного применения, без использования механических приспособлений, увеличивающих прикладываемое к рукоятке усилие.

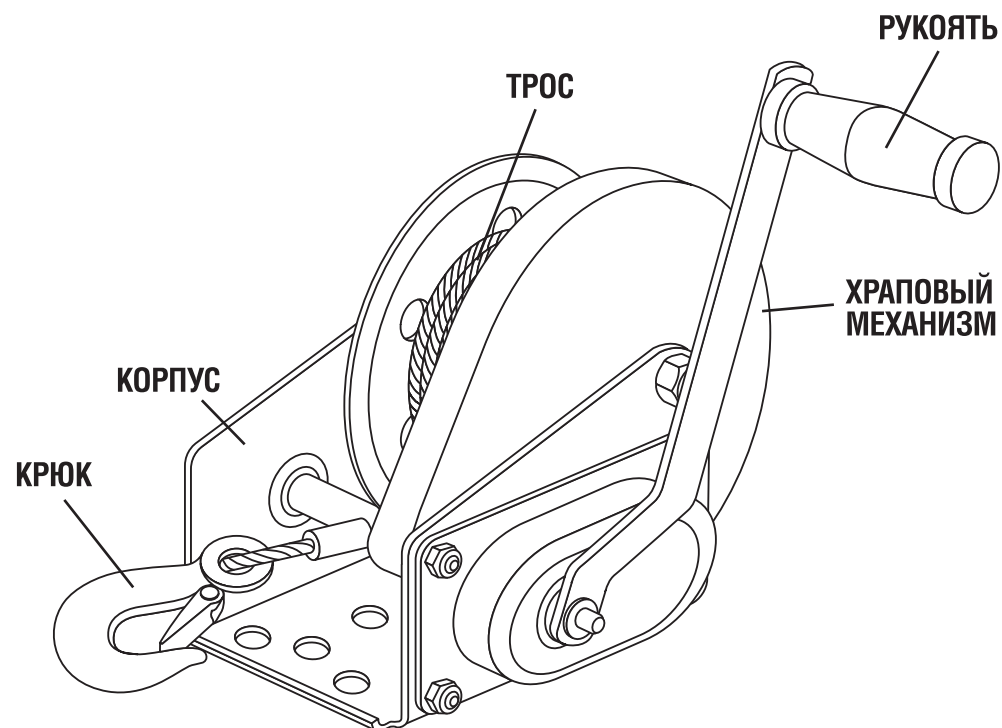
Необходимо регулярно проверять инструмент на предмет отсутствия трещин, сколов и других повреждений.

Не допускать перекручивания и расслоения троса.

На барабане всегда должно быть не менее двух полных оборотов троса.

НАЗНАЧЕНИЕ:

Представляет собой ручной механизм, предназначенный для перемещения и подъема грузов. Корпус лебедки представляет собой стальную конструкцию, с храповым механизмом, намотанным тросом и рукояткой. Крюк изготовлен из углеродистой неломкой стали и закален для придания ему большей прочности. Цельнокованое храповое колесо обеспечивает надежную работу лебедки.



ПРИМЕНЕНИЕ:

Перед началом использования внимательно осмотрите лебедку на предмет механических повреждений. Проверьте трос. Установите лебедку на поверхность, на которой она будет использоваться. Закрепите основание лебедки на этой поверхности при помощи болтов. Размотайте трос на необходимую длину. Закрепите крюк лебедки на грузе. В зависимости от переключателя направления возможно как подтаскивать груз, так и отпускать его.

ЗАМЕНА ТРОСА:

Крепежное гнездо специальной конструкции в барабане и утолщенный конец троса обеспечивают быструю и надежную замену троса. Стяните трос с барабана. Выньте его из гнезда. Закрепите новый трос и намотайте его на барабан.

ВНИМАНИЕ:

В процессе работы на барабане всегда должно быть не менее 2 витков троса.

ТЕХНИЧЕСКИЕ ХАРАКТЕРИСТИКИ:

Артикул	43117-0.5	43117-0.9	43117-1.3
Максимальное тяговое усилие, т	0.7	1.1	1.5
Максимальная грузоподъемность, т	0.5	0.9	1.3
Длина троса, м	8	8	8
Диаметр троса, мм	4	5	6
Отношение плеч рычага	4.2:1	5:1	10:1
Тип троса	кабель	кабель	кабель

УСЛОВИЯ ТРАНСПОРТИРОВКИ:

Транспортировка производится в отгрузочной таре.

УСЛОВИЯ ХРАНЕНИЯ И УТИЛИЗАЦИИ:

Регулярно проверяйте изделие на наличие механических повреждений.

Регулярно смазывайте рычаг, кабель, трещотку.

Избегайте воздействия влаги.

Не подвергайте изделие механическим ударам.

Хранить в сухом месте и чистом виде.

Запрещена утилизация вместе с бытовыми отходами.