

STALEX

СВЕРЛИЛЬНО-РЕЗЬБОНАРЕЗНОЙ СТАНОК

МОДЕЛЬ: STDI-25T

ИНСТРУКЦИЯ ПО ЭКСПЛУАТАЦИИ



МАКС. ДИАМЕТР СВЕРЛЕНИЯ: Ø 25 мм

СЕРИЙНЫЙ НОМЕР

ПРАВИЛА ТЕХНИКИ БЕЗОПАСНОСТИ

1. Внимательно прочитать и полностью усвоить инструкцию по эксплуатации. Изучить назначение и ограничения станка, а также потенциальные опасности, присущие данному станку.
2. Источник питания станка должен соответствовать требованиям двигателя станка (см. табличку двигателя).
3. Все контакты силовых вилок и розеток должны быть надежными, без слабины и обеспечивать надежный контакт.
4. Обращаться с проводкой и кабелем питания бережно, не допускать их повреждения. Не допускать контакта проводки с источниками тепла, смазкой и предметами с острыми кромками.
5. При возникновении неполадок, а также перед проведением технического обслуживания и смазкой станка следует перевести выключатель питания в положение «OFF» и отключить станок от сети.
6. Станок должен быть надежно заземлен.
7. Ограждения должны быть в исправном состоянии.
8. Сформировать привычку проверять, что все регулировочные ключи и гаечные ключи убраны со станка перед его включением.
9. Содержать рабочее место в чистоте. Не эксплуатировать станок в сырых или влажных местах, при недостаточном освещении, не подвергать станок воздействию дождя.
10. Предотвратить доступ детей к оборудованию.
11. Все посторонние люди должны находиться в безопасном расстоянии от рабочей зоны.
12. Не использовать инструменты или приспособления для работы, для которой они не предназначены.
13. Не надевать свободную одежду, перчатки, галстуки, кольца или украшения, которые могут попасть в движущиеся части. Рекомендуется работать в нескользящей обуви. Убирать волосы под головной убор. Закатывать длинные рукава выше локтя.
14. Запрещается работать на станке в состоянии алкогольного/наркотического опьянения, под воздействием лекарств, а также в состоянии усталости.
15. Всегда сохраняйте устойчивое положение и равновесие.
16. Регулярно проводить техническое обслуживание станка, держать инструменты острыми, добавлять смазку при сверлении.
17. Убедитесь, что выключатель находится в выключенном положении перед подключением станка к сети.
18. Для предотвращения несчастных случаев использовать только рекомендованные принадлежности или устройства.
19. Во избежание травм персонала не хранить материалы над станком или вблизи него.
20. Перед началом работы на станке необходимо проверить его исправность и исправность его частей. Поврежденные части подлежат немедленному ремонту или замене.
21. Большие отверстия следует сверлить на более низкой скорости.

СОДЕРЖАНИЕ

1. Введение.....	2
2. Технические параметры.....	2
3. Конструкция и принцип работы.....	3
4. Распаковка и проверка.....	6
5. Установка и настройка.....	4
6. Основные операции сверления.....	7
7. Смазка.....	7
8. Устранение неполадок.....	11
.....	Акт осмотра
.....	Упаковочный лист

**Производитель оставляет за собой право изменять конструкцию станка без предварительного уведомления, поэтому данная инструкция может не совпадать с реальной конструкцией станка.*

Благодарим Вас за покупку станка STALEX модели STDI-25T.

Для обеспечения исправного состояния станка и продления его срока службы следует выполнять его эксплуатацию и техническое обслуживание должным образом. Перед началом эксплуатации станка необходимо внимательно прочитать инструкцию по эксплуатации.

ВВЕДЕНИЕ

Станок модели STDI-25T предназначен для сверления, зенкования и расточки отверстий в черных и цветных металлах. Его диаметр сверления составляет 12/16/20/25 мм. Станок используется в приборостроении, механической обработке, в промышленности в ремонтных мастерских и т.д.

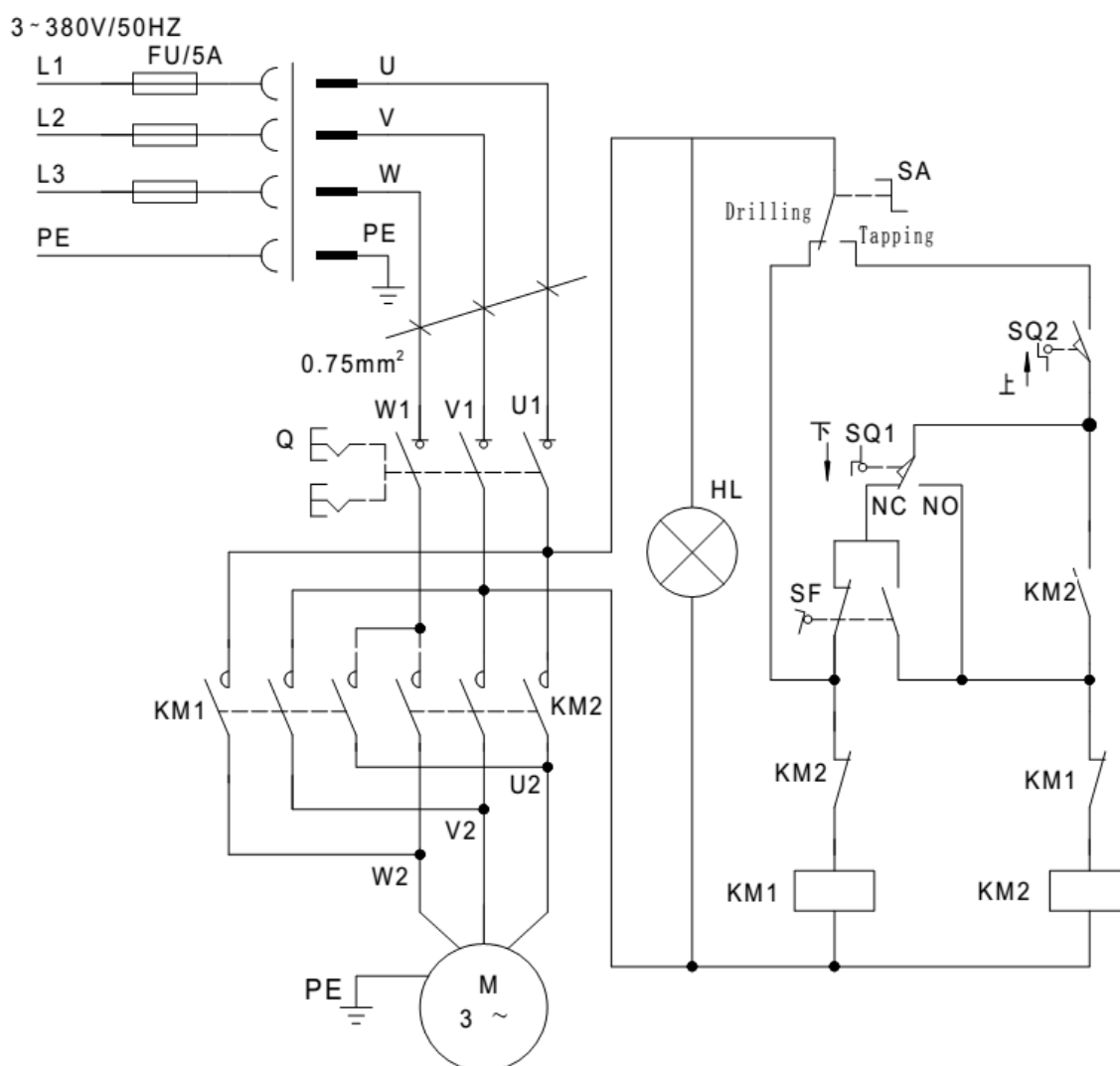
ТЕХНИЧЕСКИЕ ПАРАМЕТРЫ

Макс. диаметр сверления	20/25 мм
Макс. ход пиноли шпинделя.....	125 мм
Конус шпинделя.....	MT3
Скорости шпинделя	290,4 20, 740, 1260, 2150 об/мин
Расстояние от шпинделя до образующей линии колонны.....	240 мм
Размеры стола	280×300 мм
Размеры поверхности станины	590×375 мм
Макс. расстояние от торца шпинделя до стола.....	297/367 мм
Макс. расстояние от торца шпинделя до станины.....	560/630 мм
Угол поворота рабочего стола в вертикальной плоскости.....	±45°
Угол поворота стола вокруг колонны	360°
Мощность двигателя.....	750 Вт/1,1 кВт
Габариты упаковки (Д×Ш×В).....	820×480×1020 мм
Масса нетто	140 кг

КОНСТРУКЦИЯ И ПРИНЦИП РАБОТЫ

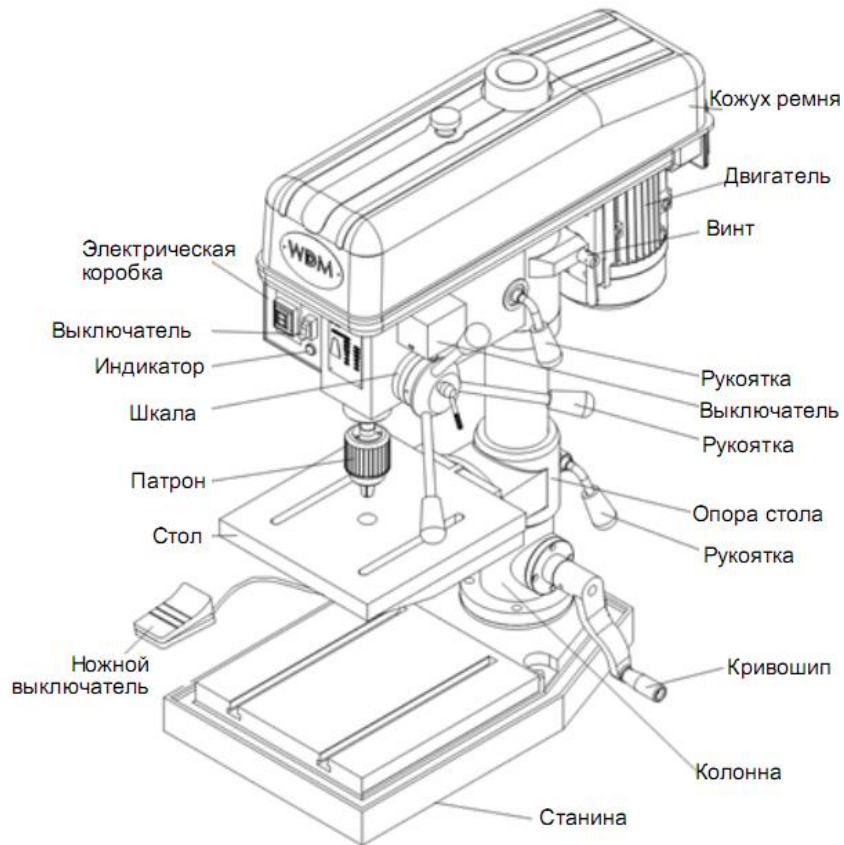
Внешний вид, чертеж функционального блока станка показаны далее. Станок состоит из пяти основных частей: головка, двигатель, колонна, рабочий стол и станина (см. рис.). Приводная система станка очень проста. Шпиндель приводится в движение двигателем через ремень, шкив и втулку шпинделя. Станок, оснащенный двигателем на 1400 об/мин, имеет пять скоростей шпинделя: 290, 420, 740, 1260, 2150 об/мин. Изменение скорости вращения шпинделя выполняется путем перемещения клинового ремня на соответствующий шкив. Изменение скорости вращения шпинделя связано с частями ременной передачи. Для серийного производства однотипных деталей станок оснащен соответствующими приспособлениями. Глубина сверления регулируется гайкой.

Параметры сети должны соответствовать параметрам станка. Электрическая схема показана далее:

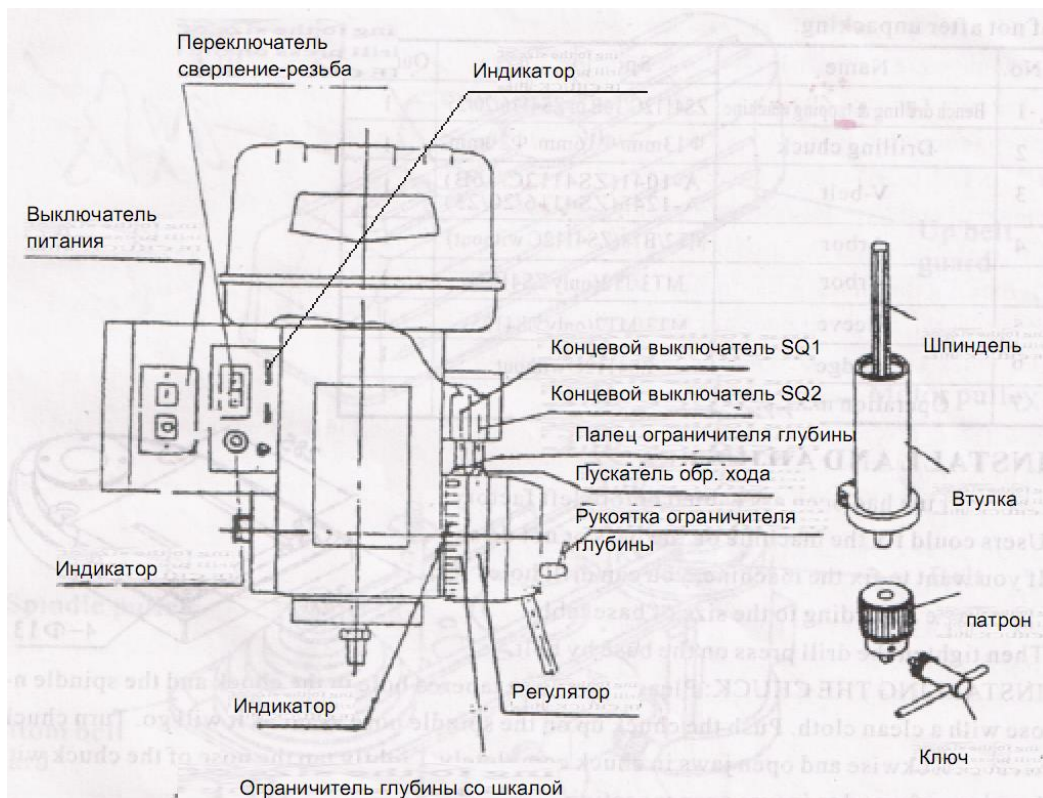


Трехфазная схема

ОСНОВНЫЕ ЧАСТИ И ОРГАНЫ УПРАВЛЕНИЯ СТАНКА (1)



ОСНОВНЫЕ ЧАСТИ И ОРГАНЫ УПРАВЛЕНИЯ СТАНКА (2)



ВНИМАНИЕ: Станок должен быть надежно заземлен перед началом эксплуатации.

Другой тип двигателя устанавливается по запросу. Электрическая схема данного двигателя не показана.

Перед первым запуском станка квалифицированный электротехнический персонал обязан провести его полную проверку.

Порядок подключения станка к сети: подключить заземление, затем вставить вилку в розетку.

Порядок отключения станка от сети: извлечь вилку из розетки, затем отключить заземление.

Подключение станка выполнять в строгом соответствии со схемой. Установить предохранитель с задержкой для защиты от короткого замыкания.

РАСПАКОВКА И ПРОВЕРКА

Данный станок упакован в деревянный ящик. После распаковки необходимо проверить комплектность поставки:

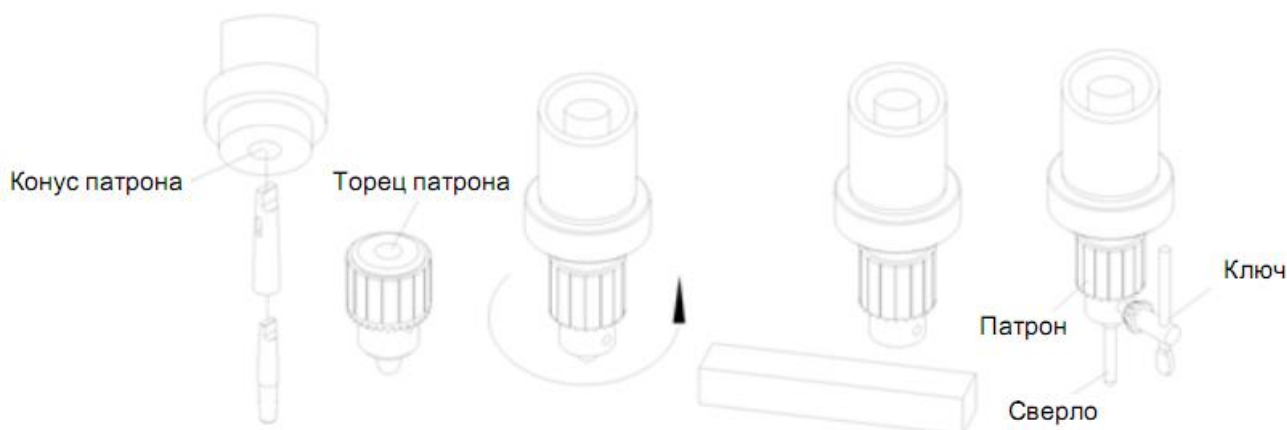
№	Наименование	Модель	Количество	Примечание
1	НАСТОЛЬНЫЙ СВЕРЛИЛЬНО-РЕЗЬБОНАРЕЗНОЙ СТАНОК	STDI-25T	1 шт	
2	Клиновой ремень	B-1295Li	1 шт	На станке
3	Гаечный ключ	12 мм	1 шт	
4	Патрон и ключ	5-20 мм	1 шт	
5	Оправка	B18/MT3	1 шт	
6	Оправка	MT3/MT2	1 шт	
7	Бородок	√	1 шт	
8	Инструкция по эксплуатации/Акт осмотра/Упаковочный лист		1 шт	Обшивка

УСТАНОВКА И НАСТРОЙКА

Станок собран на заводе.

Пользователи могут закреплять станок на опоре или не делать этого. Для крепления станка необходимо просверлить отверстия в верстаке в соответствии с размерами станины. Затем закрепить станок на верстаке болтами.

УСТАНОВКА ПАТРОНА: Очистить коническое отверстие в патроне и торец шпинделя чистой тканью. Надеть патрон на шпиндель до упора. Повернуть втулку патрона по часовой стрелке, чтобы полностью открыть зажимы в патроне. Слегка постучать по торцу патрона деревянным брусом, чтобы обеспечить правильную посадку патрона на шпинделе.



УСТАНОВКА РЕМНЯ: Во-первых, ослабить фиксатор кожуха ремня и открыть кожух ремня. Затем ослабить натяжной винт ремня, переместить двигатель в переднюю часть станка, чтобы уменьшить натяжение пружины ремня. Переместить ремень на нужный шкив, чтобы установить требуемую скорость. Переместить двигатель, чтобы создать натяжение и затянуть натяжной винт ремня.



ОСНОВНЫЕ ОПЕРАЦИИ СВЕРЛЕНИЯ

1. Перед началом эксплуатации станка необходимо внимательно прочитать инструкцию по эксплуатации и изучить конструкцию станка, его органы управления, электрическую систему и т.д.
2. Перед началом эксплуатации станка необходимо выполнить смазку станка в соответствии со схемой смазки, проверить крепление головки на колонне, плавность хода шпинделя и исправность электрической системы.
3. Не помещать пальцы в положение, в котором они могут контактировать со сверлом во время работы станка.
4. Не тянуть кабель питания станка.
5. Не покидать станок до его полной остановки.
6. Не выполнять посторонних работ на рабочем столе станка во избежание повреждений во время работы станка.
7. **УСТАНОВКА СВЕРЛА:** Открыть зажим патрона по диаметру сверла.

Вставить сверло в патрон.

Убедиться, что сверло находится в центре патрона перед затягиванием патрона ключом.

Затянуть сверло достаточно, чтобы оно не проскальзывало во время сверления.

Затягивание патрона выполняется ключом по часовой стрелке, ослабление – ключом против часовой стрелки.

ВНИМАНИЕ: При установке или съеме сверла его следует придерживать руками, чтобы избежать его падения!

ПОДЪЕМ, ОПУСКАНИЕ И ПОВОРОТ РАБОЧЕГО СТОЛА

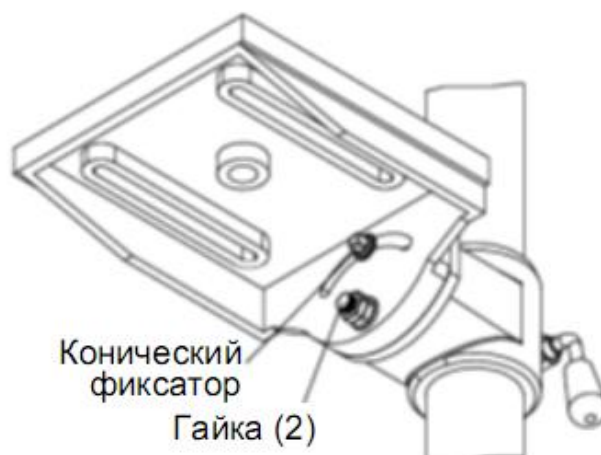
8.1 **ПОДЪЕМ, ОПУСКАНИЕ** рабочего стола. Ослабить стопорную рукоятку. Поднять стол на требуемую высоту, перемещая его вдоль колонки, затем затянуть стопорную рукоятку вручную.

8.1 **ВРАЩЕНИЕ** рабочего стола. Ослабить конический фиксатор и гайку ключом. Установить стол под нужным углом с помощью шкалы, затянуть конический фиксатор и гайку.

9. Для фиксации заготовки использовать прижимную пластину, не удерживать заготовку руками.

СМАЗКА

1. Подшипник шкива шпинделя и подшипник шпинделя необходимо регулярно смазывать и ежегодно очищать.
2. Смазку других трущихся частей можно выполнять путем внесения масла в шкив шпинделя и втулку шпинделя.
3. Поверхности рабочего стола и колонны подлежат ежедневной очистке и смазке.
4. Подшипники



ПОДШИПНИКИ:

Местоположение	Наименование подшипника	Размер	Тип	Количество
Шкив шпинделя	Однорядный радиальный шариковый подшипник	25×52×15	205	2
Втулка шпинделя	Однорядный радиальный шариковый подшипник	17×40×12	203	2

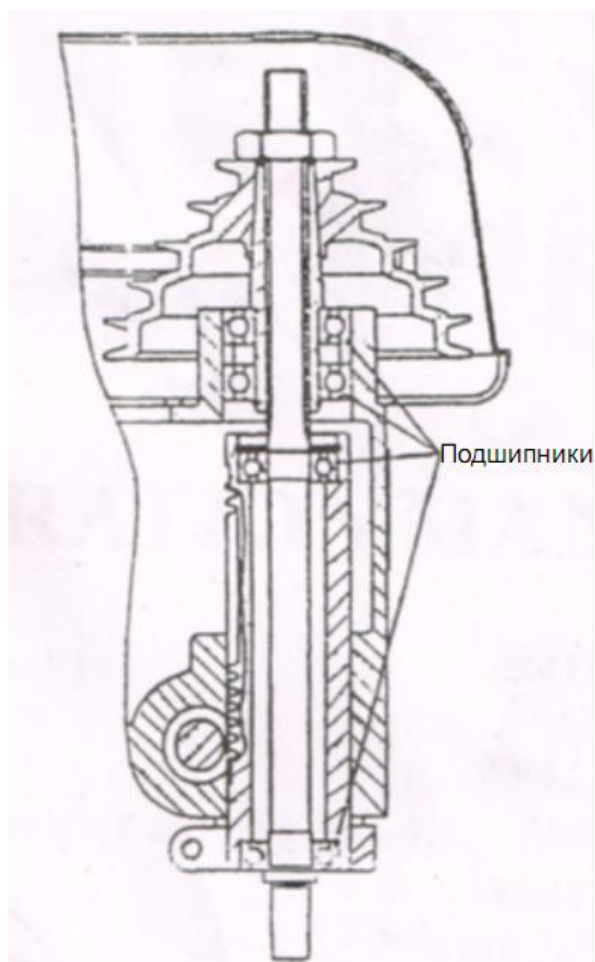


Рис. III



СВЕРЛИЛЬНО-РЕЗЬБОНАРЕЗНОЙ СТАНОК

STALEX

МОДЕЛЬ: STDI-25T

Акт осмотра

МАКС. ДИАМЕТР СВЕРЛЕНИЯ:25 мм

СЕРИЙНЫЙ №:

Станок прошел испытания в соответствии со стандартом JB/75245-1-2006 и техническими требованиями и признан удовлетворительным для отправки.

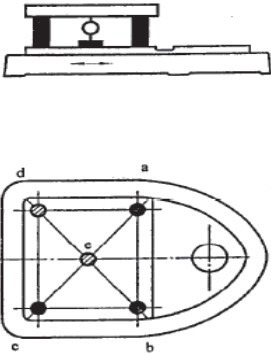
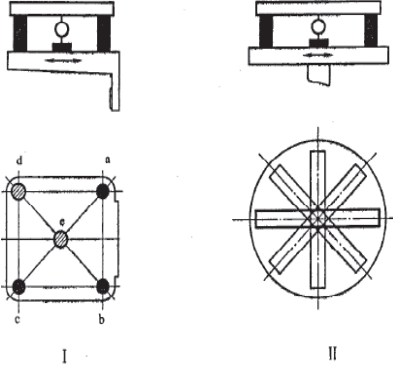
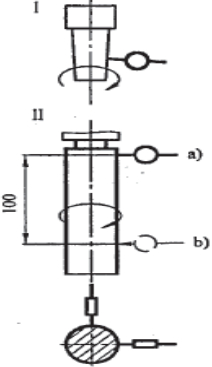
Директор:

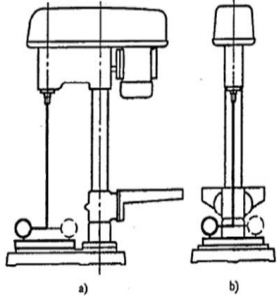
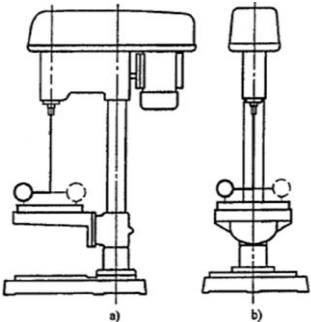
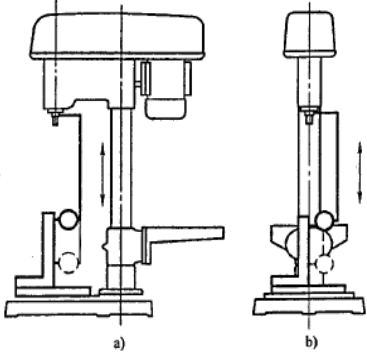
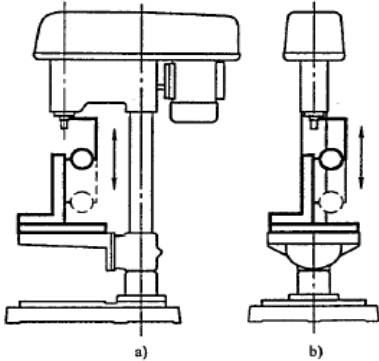
Начальник ОТК:

Дата:

Приложение: Таблица контроля качества

Регистрационный лист поверки точности

№	Наименование	Эскиз	Точность, мм	
			Допустимая погрешность	Фактическая погрешность
1	Плоскостность рабочей поверхности станины		На 300 ед. изм: 0,03, плоская или вогнутая	
2	Плоскостность рабочей поверхности стола		На 300 ед. изм: 0,03, плоская или вогнутая	
3	Радиальное биение по оси конического отверстия шпинделя		I: 0,010 II: а) 0,015 b) 0,020	

№	Наименование	Эскиз	Точность, мм	
			Допустимая погрешность	Допустимая погрешность
4	Перпендикулярность оси шпинделя и рабочего стола		a. 0,06/300 ($\alpha \leq 90^\circ$) b. 0,06/300	
5	Перпендикулярность оси шпинделя к станине станка		a. 0,06/300 ($\alpha \leq 90$) b. 0,06/300	
6	Перпендикулярность перемещения пиноли шпинделя к поверхности станины		a. 0,045/100 b. 0,045/100	
7	Перпендикулярность перемещения пиноли шпинделя к поверхности рабочего стола		a. 0,045/100 b. 0,045/100	



СВЕРЛИЛЬНО-РЕЗЬБОНАРЕЗНОЙ СТАНОК

STALEX

МОДЕЛЬ: STDI-25T

Упаковочный лист

МАКС. ДИАМЕТР СВЕРЛЕНИЯ: 25 мм

СЕРИЙНЫЙ НОМЕР

Серийный №:

Упаковочный размер (Д×Ш×В)

820×480×1020 мм

Масса нетто

140 кг

№	Наименование	Модель	Количество	Примечание
1	Станок	STDI-25T	1 шт.	
2	Клиновой ремень	B-1295Li	1 шт.	На станке
5	Гаечный ключ	12 мм	1 шт.	
6	Патрон МТ-3 и ключ	5-20 мм	1 шт.	
7	Оправка	МТ3/В18	1 шт.	
8	Оправка	МТ3/МТ2	1 шт.	
9	Бородок	√	1 шт.	
10	Инструкция по эксплуатации/Акт осмотра/Упаковочный лист		1 шт.	Обшивка

Инспектор:

Дата:

STALEX