

MMSS-01  
MMSS-02

MAXPILER.COM

# MAXPILER

## СТОЛ РАБОЧИЙ ДЛЯ ТОРЦОВОЧНОЙ ПИЛЫ



ИНСТРУКЦИЯ  
ПОЛЬЗОВАТЕЛЯ

# УКАЗАНИЯ ПО ТЕХНИКЕ БЕЗОПАСНОСТИ

Безопасная эксплуатация рабочего стола требует, чтобы вы прочитали и поняли данное руководство.

а) Данный рабочий стол не предназначена для использования лицами (включая детей) с ограниченными физическими или умственными способностями или с недостатком опыта и знаний, за исключением случаев, когда они находятся под наблюдением или проинструктированы относительно использования устройства лицом, ответственным за их безопасность.

Необходимо следить за детьми, чтобы они не играли с рабочим столом.

б) Внимательно прочтите руководство по эксплуатации. Изучите его применение и возможные ограничения, а также о конкретные потенциальные опасности, связанные с этим аксессуаром.

в) Если какие-либо детали отсутствуют, не используйте рабочий стол до тех пор, пока недостающие детали не будут заменены.

д) Этот рабочий стол предназначен для использования с торцовочными пилами и ползунковыми торцовочными пилами с монтажным размером не более 400 мм.

е) Максимальный вес торцовочной пилы и обрабатываемой детали вместе не должен превышать 150 кг.

ф) Не модифицируйте и не используйте этот рабочий стол для каких-либо целей, для которых он не предназначен.

г) Перед подключением торцовочной пилы всегда убедитесь, что используемая торцовочная пила надежно установлена и устойчива.

h) Этот рабочий стол предназначен для использования на плоской, устойчивой поверхности. Не используйте изделие на неровной или неустойчивой поверхности. Обязательно оставляйте достаточно места для обработки и правильной поддержки заготовки.

і) Внимательно следуйте инструкциям по монтажу инструмента и убедитесь, что инструмент надежно закреплен.

ј) Чтобы снизить риск получения травм в результате перемещения торцовочной пилы или ее падения с рабочего стола, всегда проверяйте, что все крепежные болты и гайки надежно затянуты перед перемещением рабочего стола или использованием инструмента.

к) Не поднимайте какую-либо часть торцовочной пилы, прикрепленную к рабочему столу.

l) Не взбирайтесь, не садитесь и не стойте на рабочем столе.

м) Не используйте никаких приспособлений или аксессуаров, не рекомендованных производителем данного инструмента.

Не рекомендованное использование насадок или аксессуаров может привести к серьезным травмам.

п) Ни в коем случае не допускайте контакта тормозных жидкостей, бензина, продуктов на нефтяной основе или проникающих масел с пластиковыми деталями. Химические вещества могут повредить, ослабить или разрушить пластик, что может привести к серьезным травмам.

о) Сохраните инструкции. Периодически обращайтесь к ним и используйте их для инструктажа других лиц, которые могут использовать данный рабочий стол. Если вы сдаете в аренду кому-либо, предоставьте также инструкции, чтобы предотвратить неправильное использование изделия и возможные травмы.

# УСЛОВНЫЕ ОБОЗНАЧЕНИЯ



Чтобы снизить риск получения травмы, пользователь должен прочесть руководство по эксплуатации



Внимание



Наденьте средства защиты ушей



Наденьте средства защиты глаз



Наденьте респиратор

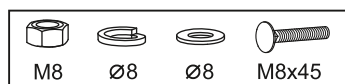
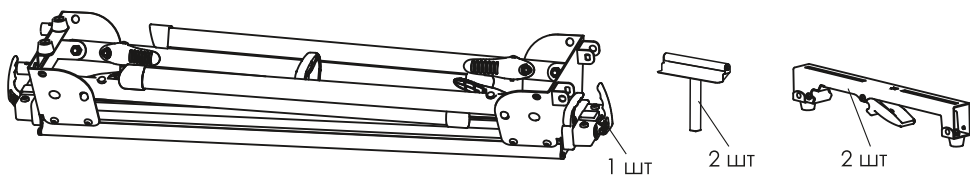
## ТЕХНИЧЕСКИЕ ХАРАКТЕРИСТИКИ

MMSS-01

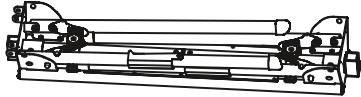




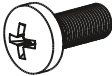




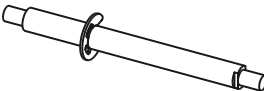


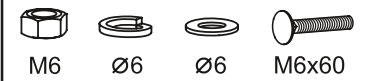
MMSS-02

Высота, мм	845-955	845
Длина, мм	1090-1675	1040-1740
Максимальная нагрузка, кг	150	150
Вес, кг	13,3	12,6

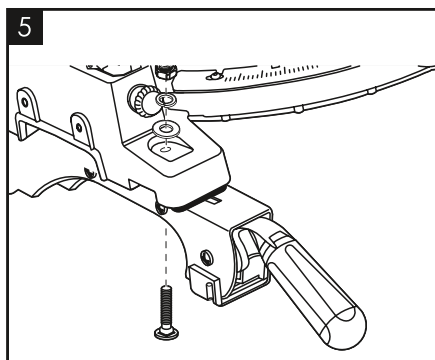
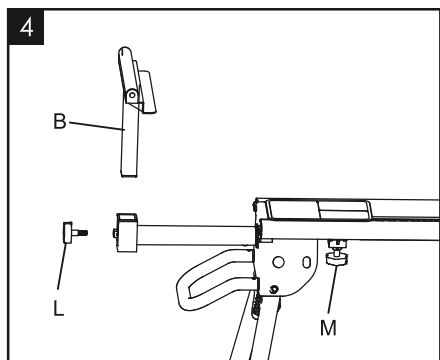
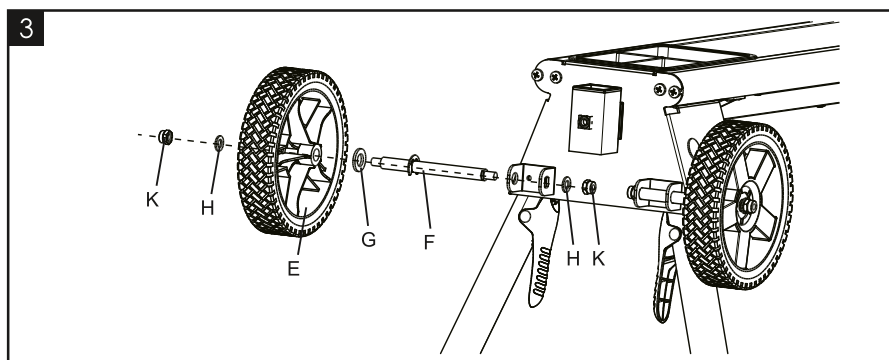
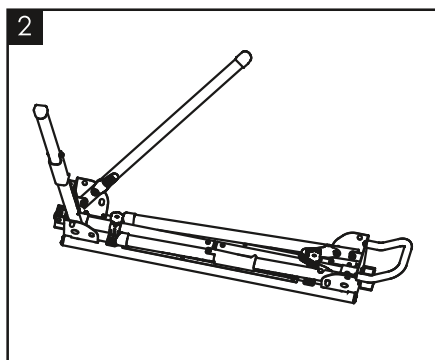
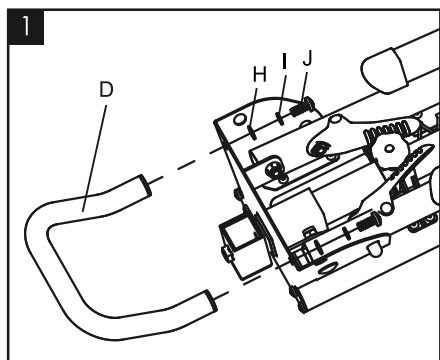
## КОМПЛЕКТ ПОСТАВКИ MMSS-02



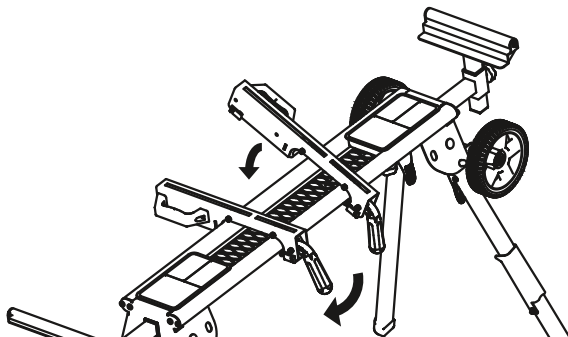
# КОМПЛЕКТ ПОСТАВКИ MMSS-01:

<p>A</p>  <p>1x</p>	<p>H</p>  <p>6x</p>
<p>B</p>  <p>2x</p>	<p>I</p>  <p>2x</p>
<p>C</p>  <p>2x</p>	<p>J</p>  <p>2x</p>
<p>D</p>  <p>1x</p>	<p>K</p>  <p>4x</p>
<p>E</p>  <p>2x</p>	<p>L</p>  <p>2x</p>
<p>F</p>  <p>2x</p>	<p>M</p>  <p>2x</p>
<p>G</p>  <p>2x</p>	<p>N</p>  <p>4x</p>

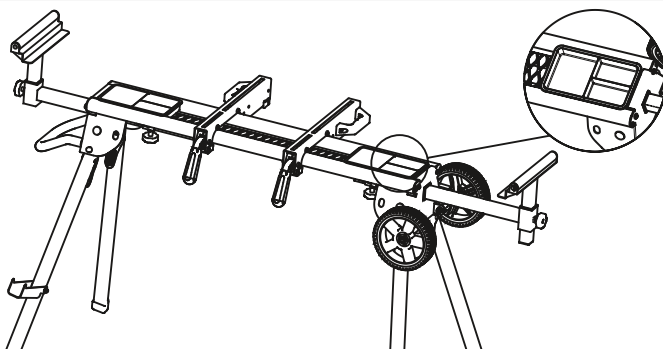
# СБОРКА И РЕГУЛИРОВКА MMSS-01



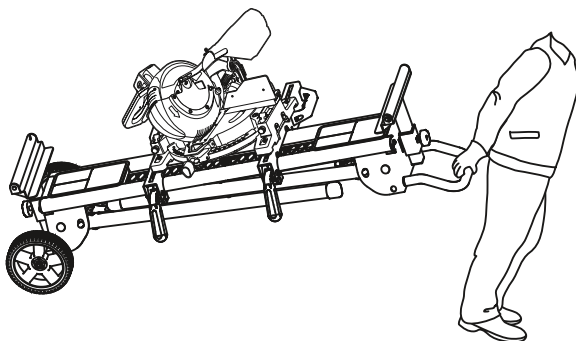
6



7



8

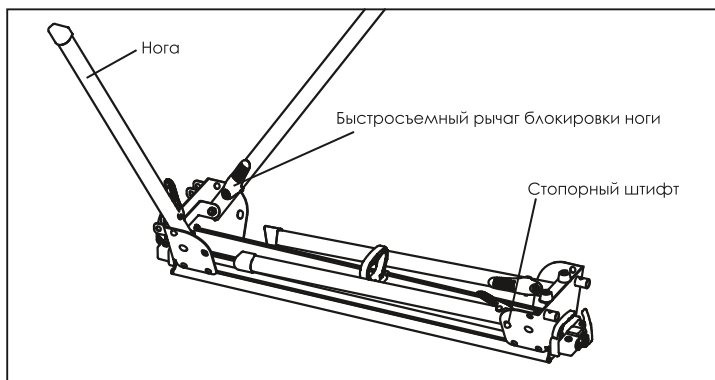


### Примечание

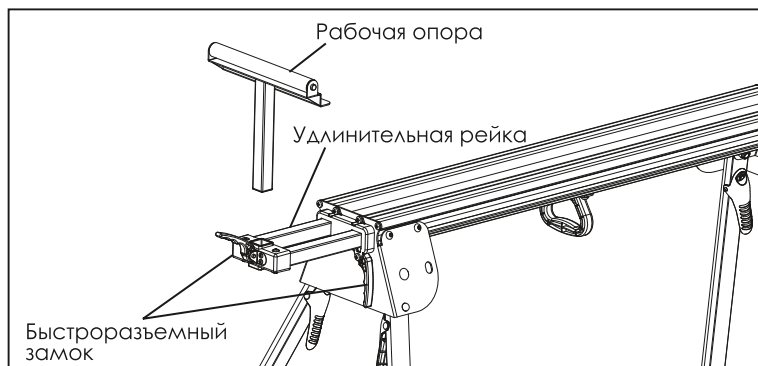
В тексте и цифровых обозначениях инструкции могут быть допущены технические ошибки и опечатки. Так как инструмент MAXPIER постоянно совершенствуется, то производитель оставляет за собой право вносить изменения в указанные характеристики, внешний вид и комплектацию изделий без предварительного уведомления.

# СБОРКА И РЕГУЛИРОВКА MMSS-02

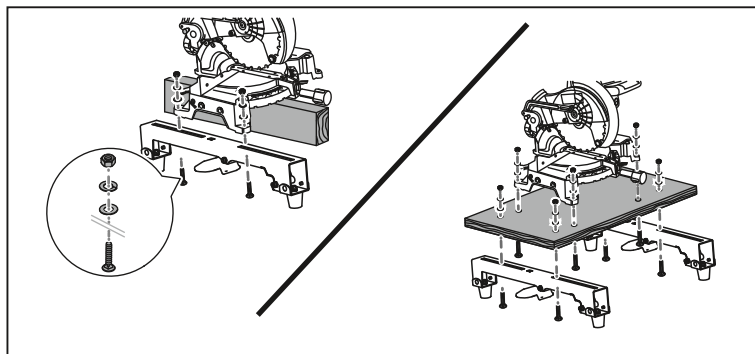
1. Положите верхнюю поверхность подставки на пол так, чтобы сложенные ножки оказались сверху.
2. Нажмите на рычаг разблокировки ножки и поверните эту ножку вверх, пока стопорный штифт не встанет на место со щелчком.
3. Повторите с оставшимися тремя ногами.
4. Поднимите подставку и установите ее вертикально.
5. Убедитесь, что подставка устойчива и все ножки зафиксированы стопорными штифтами.



1. Вставьте рабочую опору через отверстие в верхней части монтажного кронштейна рабочей опоры.
2. Нажмите на быстроразъемный замок и затяните, чтобы зафиксировать.



1. Отключите пилу от сети и зафиксируйте пильный рычаг в нижнем положении, поместите под пилу крепление для инструмента, совместив монтажные отверстия на основании торцовочной пилы с пазом в верхней части крепления для инструмента.
2. Закрепите болт каретки как через крепление инструмента, так и через монтажное отверстие в пиле.
3. Закрепите на месте с помощью плоской шайбы. Стопорную шайбу и гайку повторите через другой конец крепления инструмента.

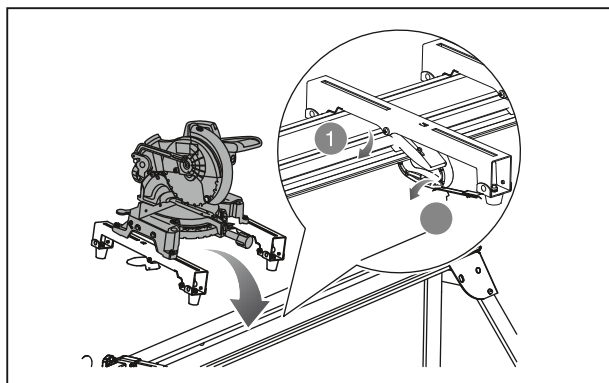


Внимание!

Убедившись, что оба крепления инструмента параллельны друг другу, затяните все четыре гайки, чтобы зафиксировать их в нужном положении.

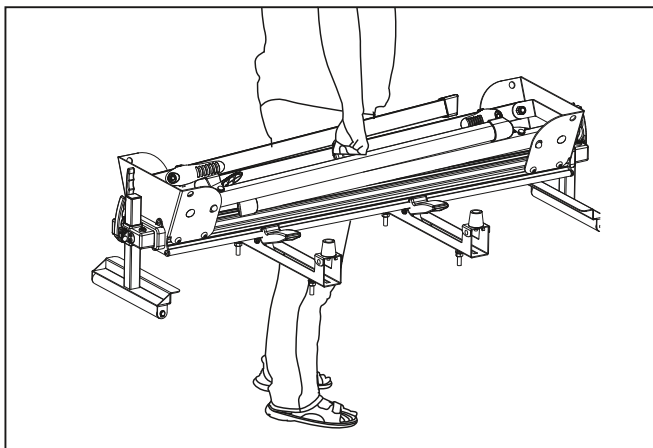
Используйте ручки, расположенные на задней части креплений инструмента, для облегчения установки или снятия пилы и кронштейна в сборе.

1. Поднимите узел крепления пилы и инструмента, позволяя узлу слегка наклониться к вашему телу. Все еще наклоняясь к себе, зацепите передний край узла крепления инструмента за переднюю рейку подставки. Опустите узел крепления инструмента, чтобы задняя кромка крепления инструмента полностью легла на заднюю направляющую.



1. Проверьте положение и при необходимости отрегулируйте, чтобы убедиться, что вес пилы равномерно распределен по направляющим.
2. Убедитесь, что пила полностью установлена и зафиксирована в нужном положении, затем надежно затяните четыре гайки, удерживающие пилу на креплениях инструмента.

## ХРАНЕНИЕ И ТРАНСПОРТИРОВКА



1. Перед хранением или транспортировкой убедитесь, что все насадки надежно закреплены, а настольный инструмент извлечен. Сверните выдвижные направляющие.
2. Чтобы сложить передние ножки, приподнимите один конец рабочей подставки с ручкой и нажмите на рычаг фиксации ножек. Поворачивайте складывающиеся ножки до тех пор, пока стопорный штифт не войдет в зацепление, удерживая ножку в закрытом положении.

# maxpiler

MAXPILER.COM



**Производитель:** HANGZHOU WINTOOLS TECHNOLOGY & DEVELOPMENT CO., LTD.

**Адрес производства:** 18th Floor, Building 6,  
Vanward International, No.188 Haoyue Road,  
Ningwei Street, XiaoShan, Hangzhou, China.

**Импортер:** ООО «Турбо-Тулс»

**Юридический адрес:** 117246, г. Москва, ул. Херсонская, 43 - 670.

**Вопросы и предложения направляйте по адресу:**

614058, г. Пермь, ул. Фоминская, 36.

**ГОРЯЧАЯ ЛИНИЯ ПО СЕРВИСНОМУ ОБСЛУЖИВАНИЮ:**



**\*2445**



**Звонок с мобильного  
бесплатный**



**info@maxpiler.com**

Сделано в КНР / Made in China

