



ТЕХНИЧЕСКИЙ ПАСПОРТ ИЗДЕЛИЯ

Пистолет для подкачки шин
пневматический «ЛЮФТ»
BERGER® BG1398



УВАЖАЕМЫЙ ПОКУПАТЕЛЬ!

Перед использованием инструмента внимательно прочтите инструкцию по эксплуатации
Соблюдайте правила техники безопасности

Храните инструкцию по эксплуатации в надежном месте

КОМПАНИЯ BERGER. ВЫБИРАЙ! БЕРИ! ДЕЛАЙ!



ВАЖНЫЕ ИНСТРУКЦИИ



ПРЕДУПРЕЖДЕНИЕ! Пистолет для подкачки шин пневматический BERGER® «ЛЮФТ» BG1398 предназначен для накачивания и проверки давления в автомобильных, велосипедных и прочих шинах с подходящим соединением. С помощью специальных переходников (в комплект не входят) допускается применение пистолета для накачки (мячей, надувных лодок, матрасов). Оператор должен быть полностью ознакомлен с требованиями, изложенными в данном руководстве, включая важные предупреждения, предостережения и правила эксплуатации.

ТЕХНИЧЕСКИЕ ХАРАКТЕРИСТИКИ

Рабочий диапазон давления воздуха: от 0.5 до 10 бар (0 – 145 psi)

Диапазон измерения: 0 – 15 бар (0 – 220 psi)

Максимальное давление: 10 бар (145 psi)

Расход воздуха: 150-200 л/мин

Диапазон оптимальных температур окружающей среды: +5 - +40 °С

Вес пистолета: 270 г.

СХЕМА УЗЛОВ ПИСТОЛЕТА ДЛЯ ПОДКАЧКИ ШИН BERGER® «ЛЮФТ»

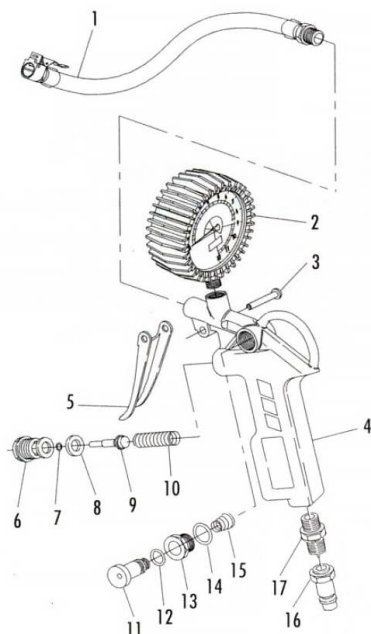


СХЕМА УСТРОЙСТВА (Рис. 1)

1) Шланг с наконечником
2) Манометр
3) Штифт
4) Корпус пистолета
5) Спусковой курок
6) Корпус воздушного клапана
7) Кольцо уплотнительное №1
8) Седло воздушного клапана
9) Воздушный клапан
10) Пружина воздушного клапана
11) Кнопка стравливания воздуха
12) Кольцо уплотнительное №3
13) Корпус клапана сброса давления
14) Кольцо уплотнительное №4
15) Пружина №2
16) Адаптер-соединитель резьба F1/4" - EVPO M1/4"
17) Присоединительный воздушный фитинг M1/4"

Рис.1

ИНСТРУКЦИИ ПО ТЕХНИКЕ БЕЗОПАСНОСТИ

1. Перед любыми работами пистолет должен быть отсоединён от источника сжатого воздуха. Обязательно сбрасывайте давление воздуха перед разборкой и обслуживанием пистолета и воздушной линии.
2. Не используйте пистолет, если давление в системе превышает 10 бар.
3. Не направляйте струю воздуха из пистолета на людей и животных.
4. При работе используйте индивидуальные средства защиты лица, рук и органов дыхания.
5. Рекомендуется применять гарантированно совместимые с данным инструментом воздушные шланги BERGER.
6. При обнаружении неисправностей или иных помех в работе пистолета немедленно прекратите работу, найдите и устраните их причину. Никогда не используйте пистолет, пока не устранена проблема в его работе.
7. Не модифицируйте и не изменяйте конструкцию пистолета.
8. Храните пистолет в недоступном для детей месте.

ПОДГОТОВКА И ПОРЯДОК РАБОТЫ ОБОРУДОВАНИЯ

ПРЕДУПРЕЖДЕНИЕ! Убедитесь, что изделие не было повреждено во время транспортировки и хранения!

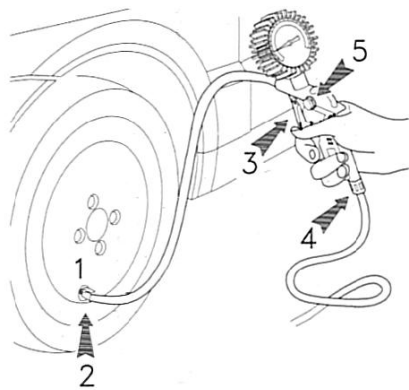
Перед каждым запуском следует проверить на прочность посадки все болты и гайки, а также проверить герметичность соединений и шлангов. Неисправные детали следует отремонтировать или заменить. Никогда не используйте поврежденный инструмент и соединительные части.

По воздушной магистрали к пистолету для подкачки шин должен подаваться чистый сухой воздух допустимой температуры (оптимальные диапазоны температур указаны в разделе «Технические Характеристики»).

Подсоедините воздушный шланг к пистолету (№4, рис.7). Для того, чтобы накачать шину или проверить давление установите наконечник шланга (№1) на ниппель колеса, нажав на рычаг на (№2), который расположен на конце шланга (№1). Проверьте показания давления по манометру. Для того, чтобы накачать шину нажмите спусковой курок (№3). Повторите эту операцию несколько раз, чтобы достичь требуемого давления. Для того чтобы спустить воздух и понизить давление отпустите спусковой курок (№3) и нажмите кнопку стравливания воздуха (№5) большим пальцем. Манометр корректно отображает давление только при отпущенном курке.

По окончании работы отсоедините инструмент от источника сжатого воздуха.

Регулярно проверяйте все крепежи и винты на корпусе инструмента, чтобы убедиться, что они хорошо зафиксированы и затянуты.



ХРАНЕНИЕ И УТИЛИЗАЦИЯ

Хранить пистолет для подкачки шин необходимо в сухом отапливаемом помещении, защищённом от паров кислот и растворителей, при температуре выше +5 °С с относительной влажностью не более 70%. Утилизировать вместе с бытовыми отходами, в соответствии с установленными правилами в РФ.

ГАРАНТИЙНЫЕ ОБЯЗАТЕЛЬСТВА И ОГРАНИЧЕНИЕ ОТВЕТСТВЕННОСТИ

Гарантийный срок для пистолетов для подкачки шин пневматических BERGER® «ЛЮФТ» BG1398 составляет 12 месяцев с момента покупки изделия, при условии соблюдения правил его использования, а так же условий обслуживания и хранения. Несоблюдение правил, приведенных в данной инструкции, может повлечь за собой выход изделия из строя, а также нанесение вреда здоровью пользователя и окружающих.

Если установлено, что поломка изделия произошла по независящим от потребителя причинам и связана с дефектом материалов или нарушением технологических процессов при производстве, что в итоге делает невозможным дальнейшее использование изделия, то он подлежит ремонту или замене в месте его покупки.

Для определения причин отказа или характера повреждений может потребоваться проведение технической экспертизы.

Замена или гарантийный ремонт производится после подтверждения компанией-производителем или уполномоченным сервисным центром соответствия требованиям гарантийных обязательств.

Изделие снимается с гарантийного обслуживания в следующих случаях:

- при несанкционированном изменении конструкции изделия
- при обнаружении на изделии следов механических и иных повреждений

Уплотнения, сальники, прокладки и прочие расходные материалы не подлежат гарантийному ремонту.

Гарантийные обязательства также не распространяются на любые конструктивные изменения изделия, повреждения, вызванные воздействием влаги и агрессивных сред, чистку изделия и замену частей, подверженных естественному износу и выработке при эксплуатации. Производитель снимает с себя всякую ответственность за вред, причинённый вследствие нарушения рекомендованных правил эксплуатации и хранения данного изделия.

Для подтверждения факта покупки изделия необходимо заполнить и сохранить гарантийный талон на весь срок эксплуатации. Гарантийный талон заполняется в месте покупки изделия.

Кроме гарантийного талона, потребитель должен предоставить документ, подтверждающий факт покупки изделия.

Сохраняйте данное руководство по эксплуатации в течение всего срока пользования изделием. Передайте его вместе с изделием следующему владельцу. Производитель оставляет за собой право вносить конструктивные изменения без предварительного уведомления.

ГАРАНТИЙНЫЙ ТАЛОН

Модель (артикул)		Печать продавца
Продавец (наименование места продажи)		
ФИО и подпись продавца		
Дата продажи		
Изделие осмотрено, внешних дефектов не обнаружено (подпись покупателя)		
С гарантийными условиями ознакомлен (подпись покупателя)		
Укажите причину возврата пистолета (заполняется в случае наступления гарантийного случая)		