

РУКОВОДСТВО ПО ЭКСПЛУАТАЦИИ

VILTERM
S10, S11, S13



АППАРАТ ВОДОНАГРЕВАТЕЛЬНЫЙ
ПРОТОЧНЫЙ ГАЗОВЫЙ БЫТОВОЙ

1101-00.000 РЭ
ТУ 27.52.14-001-44113828-2020

Уважаемый покупатель!

Благодарим Вас за то, что Вы отдали предпочтение нашему водонагревателю.

При покупке аппарата проверьте:

- комплектность поставки;**
- товарный вид;**
- соответствие давления и вида (природный или сжиженный) газа, используемого у Вас, давлению и виду газа, указанным в разделе 14 данного руководства и в табличке на аппарате.**

Также требуйте заполнения торгующей организацией талонов на гарантийный ремонт.

Данное руководство содержит сведения о порядке установки водонагревателя, правилах его эксплуатации и технического обслуживания, соблюдение которых обеспечит длительную безотказную и безопасную работу аппарата.

Пожалуйста, прочтите внимательно данное руководство и следуйте приведенным в нем указаниям.

Данное руководство доступно для скачивания в сети интернет по адресу: vilterm.com.

С уважением, ООО «ЮгЭнергоПром»

352903, Россия, Краснодарский край, г.о. город Армавир, г. Армавир, ул. Тургенева, д. 319.
тел./факс 8 (86137) 4-03-83

По вопросам качества и гарантии изделий обращаться по тел. 8 (86137) 3-54-03

Установка аппарата, инструктаж владельца о принципах действия и правилах эксплуатации аппарата, техническое обслуживание, устранение неисправностей и ремонт производится только специализированной сервисной организацией.

Проверка и очистка дымохода, ремонт системы водопроводных коммуникаций проводятся жилищно-эксплуатационными службами по заявке владельца аппарата.

Ответственность за безопасную эксплуатацию аппарата и за содержание его в надлежащем состоянии несет его владелец.

Несоблюдение изложенных в руководстве мер безопасности и правил установки, пользования и технического обслуживания может привести к пожару, ожогу или отравлению газом или окисью углерода (CO).

ООО «ЮгЭнергоПром» постоянно ведет работу по усовершенствованию выпускаемой продукции и оставляет за собой право вносить необходимые изменения в конструкцию водонагревателя. Данные изменения могут быть не отражены в руководстве по эксплуатации.

СОДЕРЖАНИЕ

1. МЕРЫ БЕЗОПАСНОСТИ ПРИ ЭКСПЛУАТАЦИИ АППАРАТА	4
2. ОПИСАНИЕ И РАБОТА АППАРАТА	4
2.1. Назначение аппарата	4
2.2. Технические характеристики	5
2.3. Комплект поставки	5
2.4. Габаритные и присоединительные размеры аппарата	6
3. УСТАНОВКА АППАРАТА	7
3.1. Место и схема установки	7
3.2. Монтаж аппарата	8
3.3. Установка дымохода для отвода продуктов сгорания	8
3.4. Подключение аппарата к водопроводной сети	8
3.5. Подключение аппарата к газовой сети	9
3.6. Подключение аппарата к баллону со сжиженным газом	9
3.7. Проверка аппарата	10
3.8. Переналадка аппарата на другой вид и давление газа	10
4. ПОЛЬЗОВАНИЕ АППАРАТОМ	10
4.1. Включение аппарата	10
4.2. Регулирование температуры и расхода воды	10
4.3. Выключение аппарата	11
4.4. Установка и замена элементов питания аппарата	11
4.5. Предохранение от замерзания	11
4.6. Действия при возникновении аварийной ситуации	12
5. УХОД ЗА АППАРАТОМ	12
5.1. Осмотр	12
5.2. Уход	12
6. ПРАВИЛА ТРАНСПОРТИРОВАНИЯ И ХРАНЕНИЯ	13
7. МЕРЫ БЕЗОПАСНОСТИ ПРИ УСТАНОВКЕ АППАРАТА, ПРОВЕДЕНИИ ТЕХНИЧЕСКОГО ОБСЛУЖИВАНИЯ И РЕМОНТА	13
8. УСТРОЙСТВО И УПРАВЛЕНИЕ РАБОТОЙ АППАРАТА	13
8.1. Устройство аппарата	13
8.2. Работа аппарата	14
9. ТЕХНИЧЕСКОЕ ОБСЛУЖИВАНИЕ	16
9.1. Чистка горелки	16
9.2. Чистка теплообменника	16
9.3. Замена уплотнений	16
9.4. Проверка герметичности газовой и водяной систем аппарата	16
9.5. Проверка работоспособности термореле (датчика тяги)	16
9.6. Внеочередная чистка аппарата	17
10. ПОРЯДОК РАБОТ ПРИ РЕМОНТЕ АППАРАТА И ЗАМЕНЕ СОСТАВНЫХ ЧАСТЕЙ	17
10.1. Снятие облицовки	17
10.2. Замена горелки	17
10.3. Замена теплообменника	17
10.4. Замена узла водогазового	17
11. ВОЗМОЖНЫЕ НЕИСПРАВНОСТИ И МЕТОДЫ ИХ УСТРАНЕНИЯ	18
12. СДАЧА АППАРАТА ПОТРЕБИТЕЛЮ	20
13. УТИЛИЗАЦИЯ	20
13.1. Утилизация упаковки	20
13.2. Утилизация аппарата	20
14. СВИДЕТЕЛЬСТВО О ПРИЕМКЕ	21
15. ОТМЕТКИ ОБ УСТАНОВКЕ АППАРАТА, ПРОВЕДЕНИИ ТЕХНИЧЕСКОГО ОБСЛУЖИВАНИЯ И РЕМОНТА	21
16. ГАРАНТИЙНЫЕ ОБЯЗАТЕЛЬСТВА	23
ПРИЛОЖЕНИЕ I. Схема аппарата с разнесёнными частями	24
ПРИЛОЖЕНИЕ II. Схема крепления аппарата	25

1. МЕРЫ БЕЗОПАСНОСТИ ПРИ ЭКСПЛУАТАЦИИ АППАРАТА

1.1. Во избежание несчастных случаев и выхода из строя аппарата запрещается:

- а) самостоятельно устанавливать и запускать аппарат в работу;
- б) эксплуатировать аппарат на газе, не соответствующем, указанному в табличке на аппарате и в разделе 14 данного РЭ;
- в) в помещении, где установлен аппарат, закрывать решётку или зазор в нижней части дверцы или стены, предназначенные для притока воздуха, необходимого для горения;
- г) пользоваться аппаратом при отсутствии тяги в дымоходе;
- д) разжигать аппарат не подключённым к воде или не заполненным водой;
- е) производить включение и регулировки аппарата лицам, не знакомым с настоящим руководством по эксплуатации;
- ж) пользоваться аппаратом с нарушением правил, изложенных в данном руководстве, и пользоваться неисправным аппаратом;
- з) применять огонь для обнаружения утечки газа;
- и) самостоятельно разбирать и ремонтировать аппарат;
- к) вносить изменения в конструкцию аппарата;
- л) оставлять работающий аппарат без надзора;
- м) прикасаться во время работы аппарата к облицовке в районе смотрового окна и непосредственной близости от него, а также к трубе отвода продуктов сгорания вблизи газоотводящего устройства аппарата, так как температура данных поверхностей может превышать 100 °С;
- н) класть на аппарат или вешать вблизи него пожароопасные материалы.

1.2. При возможности замерзания воды в водяной системе аппарата необходимо воду из аппарата слить.

При прекращении работы аппарата на длительное время его необходимо отключить от источника подачи газа.

1.3. Если аппарат установлен в местности с жесткостью воды более 200 мг/л, рекомендуется применить устройство для предварительного умягчения воды, чтобы уменьшить отложение накипи в теплообменнике. Гарантия не распространяется на ущерб, возникший от накипи.

1.4. При обнаружении неисправности в работе аппарата необходимо обратиться в специализированную сервисную организацию и не пользоваться аппаратом до устранения неисправностей.

1.5. При нормальной работе аппарата и при исправном газопроводе в помещении не должен ощущаться запах газа.

1.6. В случае транспортировки или хранения аппарата при температуре менее +5 °С, перед включением необходимо выдержать аппарат при комнатной температуре не менее 2 часов.

ПРИ ПОЯВЛЕНИИ ЗАПАХА ГАЗА В ПОМЕЩЕНИИ НЕОБХОДИМО:

- а) закрыть общий газовый кран на газопроводе;
- б) открыть окна и двери для проветривания помещения, обеспечив максимальный приток свежего воздуха;
- в) не включать и не выключать электрический свет или какие-либо электроприборы;
- г) не пользоваться открытым огнем (зажигалками, спичками и т.п.);
- д) не пользоваться телефоном в загазованном помещении;
- е) не курить;
- ж) немедленно вызвать аварийную службу газового хозяйства по телефону 04.

При несоблюдении вышеуказанных мер безопасности может произойти отравление газом или окисью углерода (СО), находящимися в продуктах неполного сгорания газа.

Первыми признаками отравления являются: тяжесть в голове, сильное сердцебиение, шум в ушах, головокружение, общая слабость. Затем могут появиться тошнота, рвота, одышка, нарушение двигательных функций. Пострадавший может внезапно потерять сознание.

Для оказания первой помощи необходимо:

- а) вынести пострадавшего на свежий воздух;
- б) расстегнуть стесняющую дыхание одежду;
- в) дать понюхать нашатырный спирт;
- г) тепло укрыть, но не давать уснуть и вызвать скорую помощь.

В случае отсутствия дыхания немедленно вынести пострадавшего в теплое помещение со свежим воздухом и производить искусственное дыхание, не прекращая его до приезда врача.

2. ОПИСАНИЕ И РАБОТА АППАРАТА

2.1. Назначение аппарата

2.1.1. Аппарат водонагревательный проточный газовый бытовой «VilTerm S10», «VilTerm S11», «VilTerm S13» далее – аппарат, изготовлен по ТУ 27.52.14-001-44113828-2020 (ГОСТ 31856-2012, ТР ТС 016/2011) и предназначен для нагревания воды, используемой в санитарных целях (мытьё посуды, стирка, купание) в квартирах и индивидуальных жилых домах.

2.1.2. Аппарат предназначен для работы на природном газе по ГОСТ 5542-2014 или сжиженном газе по ГОСТ 20448-2018 (категория аппарата по ГОСТ 31856-2012 – II_{2H+3B/P}). Предприятием-изготовителем аппарат

выпускается отрегулированным на определенные вид и давление газа, указанные в табличке на аппарате и в разделе «Свидетельство о приемке» данного руководства.

2.1.3. Аппарат предназначен для подсоединения к дымоходу для удаления продуктов сгорания за пределы помещения, оснащен стабилизатором тяги и датчиком тяги, не имеет вентилятора в тракте удаления продуктов сгорания и на входе воздуха (тип аппарата по ГОСТ 31856-2012 – В_{11BS}).

2.2. Технические характеристики

Таблица 1. Технические характеристики

Параметр	ViTerm S10	ViTerm S11	ViTerm S13
2.2.1.Номинальная тепловая мощность, кВт	17,9	21	26
2.2.2.Номинальная теплопроизводительность, кВт	15,5	18	22
2.2.3.Коэффициент полезного действия, %, не менее	84		
2.2.4.Вид газа	Природный G20 / сжиженный G30		
2.2.5.Семейство; группа газа	2-е; Н / 3-е; В/Р		
2.2.6.Номинальное давление газа, кПа (мм вод. ст.): природного (G20, 2-е семейство, группа Н) сжиженного (G30, 3-е семейство, группа В/Р)	1,3 (130) 2,0 (200) 2,9 (300)		
2.2.7.Номинальный расход газа: природного, м ³ /ч сжиженного, кг/ч	1,98 1,41	2,22 1,66	2,75 2,05
2.2.9.Максимальное давление воды, кПа	1000		
2.2.10.Минимальный расход воды, л/мин	2,5		
2.2.11.Минимальное давление воды, кПа	15		
2.2.13.Расход воды при нагреве на $\Delta T=25$ °С, л/мин	10*	11*	13*
2.2.14.Требуемое разрежение в дымоходе, Па (мм вод. ст.), не менее не более	2,0 (0,2) 30,0 (3,0)		
2.2.15.Средняя температура продуктов сгорания, °С	Не менее 110		
2.2.16.Массовый расход продуктов сгорания природного / сжиженного газа при номинальной тепловой мощности, г/с	4,5/4,35	6,0/5,7	6,7/6,6
2.2.17. Вид розжига аппарата	электронный		
2.2.18.Габаритные размеры аппарата, мм: высота*ширина*глубина	565 × 290 × 221		650 × 350 × 239
2.2.19.Масса аппарата, НЕТТО / БРУТТО, кг, не более	8,5±0,5 / 9,7±0,5	9,1±0,5 / 10,3±0,5	12,3±0,5 / 14,0±0,5
2.2.20. Диаметр сопел горелки, мм: природный газ, 1,3 кПа (130 мм вод. ст.) природный газ, 2,0 кПа (200 мм вод. ст.) сжиженный газ, 2,9 кПа (300 мм вод. ст.)	1,28 1,14 0,79	1,28 1,14 0,79	1,25 1,14 0,79
2.2.21. Тип и напряжение элементов питания, В	LR20, 1,5 В		
2.2.22.Климатическое исполнение по ГОСТ 15150-69	УХЛ 4.2		

* Параметры справочные при давлении воды перед аппаратом не менее 250 кПа.

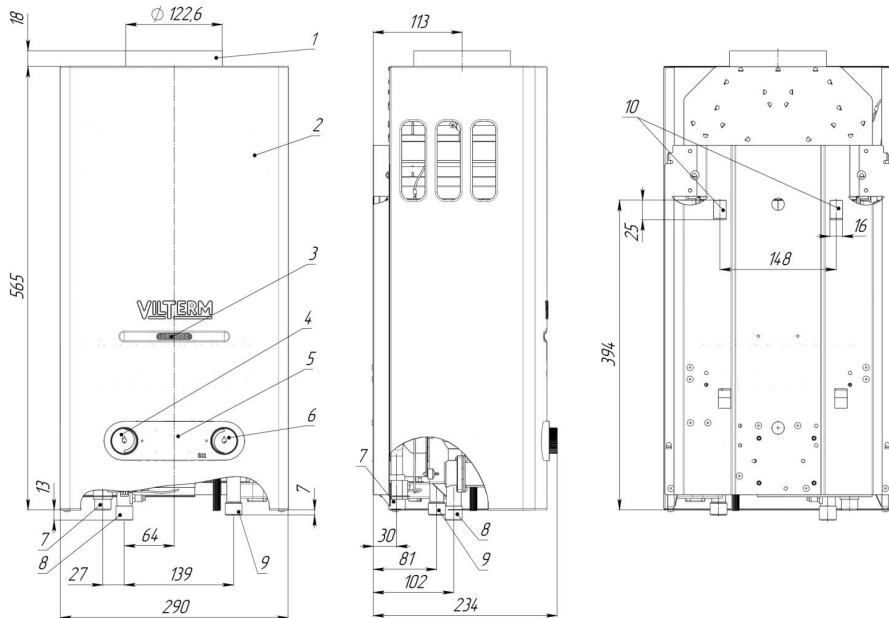
2.3. Комплект поставки

Таблица 2. Комплект поставки

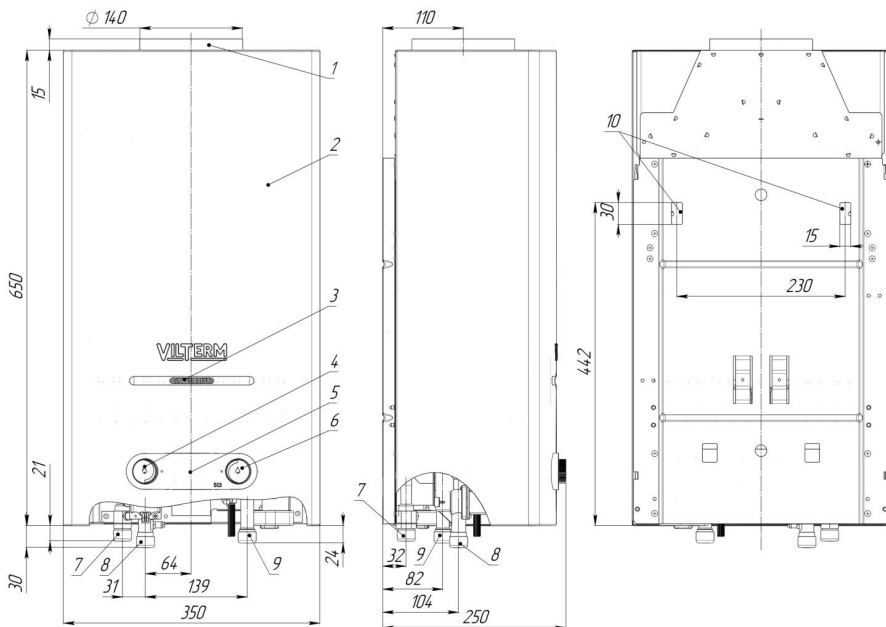
№	Наименование	Количество, штук
1	Водонагреватель	1
2	Руководство по эксплуатации	1
3	Гарантийный талон	
4	Упаковка	1
5	Комплект элементов крепления	1
6	Прокладки для крепления трубопроводов 1101-00.004 (D18,5×d10×2, силикон) 1101-00.0014-01 (D18,5×d10×2, фторопласт-4)	2 1

Примечание. Элементы питания в комплект поставки не входят.

2.4. Габаритные и присоединительные размеры аппарата



а) ViTerm S10, ViTerm S11



б) ViTerm S13

- 1 – патрубок газоотводящего устройства;
- 2 – облицовка;
- 3 – окно смотровое;
- 4 – ручка регулировки расхода газа;
- 5 – дисплей температуры воды;

- 6 – ручка регулировки расхода воды;
- 7 – штуцер отвода горячей воды, резьба G 1/2;
- 8 – штуцер подвода газа, резьба G 1/2;
- 9 – штуцер подвода холодной воды, резьба G 1/2;
- 10 – монтажные отверстия.

Рисунок 1. Габаритные и присоединительные размеры аппаратов

3. УСТАНОВКА АППАРАТА

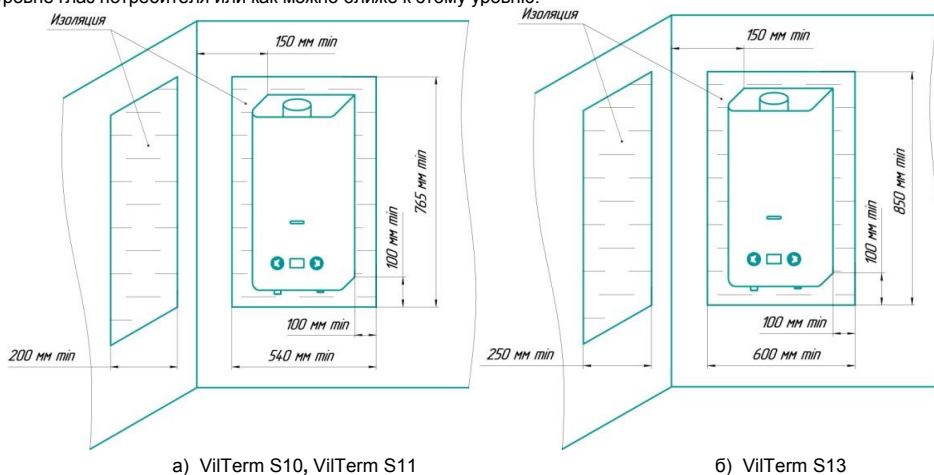
Установка аппарата должна производиться специализированной сервисной организацией.

После установки аппарата, проверки его работоспособности и инструктажа владельца аппарата работником организации, установившей аппарат, должна быть сделана отметка об установке аппарата в разделе 15 данного руководства и в гарантийных талонах.

3.1. Место и схема установки

3.1.1. Аппарат должен устанавливаться в кухнях или других нежилых отапливаемых помещениях в соответствии с проектом газификации, сводом правил СП 62.13330.2011 и Правилами противопожарного режима в Российской Федерации, утверждёнными постановлением Правительства Российской Федерации от 25 апреля 2012 г. № 390 (с изменениями на 20 сентября 2019 года).

3.1.2. Место и высота установки аппарата должны обеспечивать выполнение требований п. 3.3 настоящего руководства. При этом рекомендуется устанавливать аппарат на такой высоте, чтобы смотровое окно находилось на уровне глаз потребителя или как можно ближе к этому уровню.



а) ViTerm S10, ViTerm S11
б) ViTerm S13
Рисунок 2. Пример установки аппаратов на трудногораемых стенах

3.1.3. Схема установки (подключения) аппарата приведена на рис. 3. Рекомендуется сначала подключить аппарат к водопроводной сети, заполнить систему аппарата водой и затем подключить его к газовой сети.

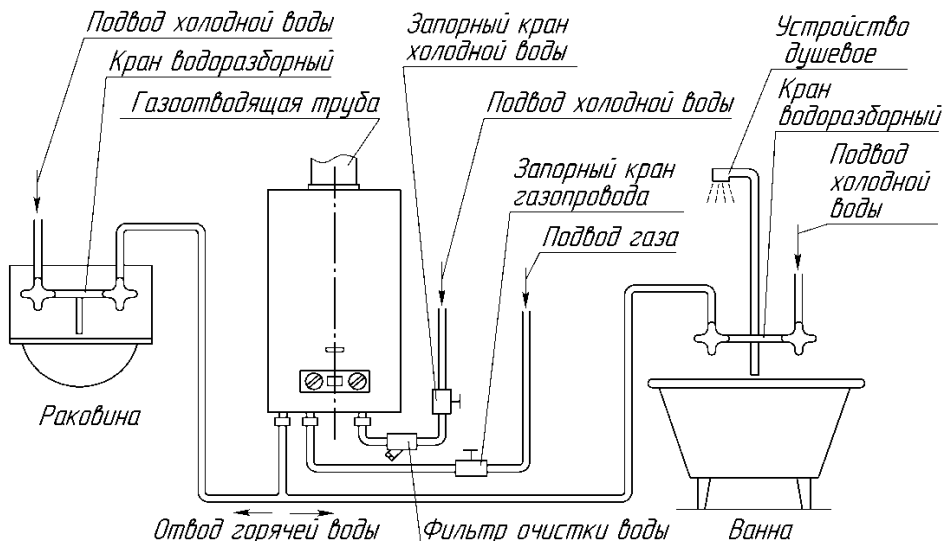


Рисунок 3. Схема установки аппарата

3.2. Монтаж аппарата

3.2.1. Перед установкой аппарата рекомендуется снять облицовку, см. п. 10.1.

3.2.2. Аппарат навешивается монтажными отверстиями (на задней стенке) на 2 крючка, установленные в стене (крючки и дюбели входят в комплект поставки). Расположение и размеры монтажных отверстий, а также габаритные и присоединительные размеры для подсоединения трубопроводов воды, газа, отвода продуктов сгорания приведены на рис. 1 и рис. 10, 11 приложения II.

3.3. Установка дымохода для отвода продуктов сгорания

3.3.1. Для аппарата обязательно предусматривают систему для отвода продуктов сгорания, идущую от аппарата за пределы здания в соответствии с проектом, строительными нормами и правилами.

3.3.2. Монтаж дымоотводящих труб должны осуществлять мастера, имеющие лицензию на данный вид деятельности:

- дымоход должен быть герметичным и стойким к тепловой нагрузке и к воздействию продуктов сгорания.
 - газоотводящая труба должна иметь внутренний диаметр не менее 110 мм для ViitTerm S10 и ViitTerm S11, и не менее 125 мм для ViitTerm S13;
 - Длина вертикального участка газоотводящей трубы (H, см. рис.4) от аппарата должна быть не менее 500 мм, в помещениях с высотой до 2,7 м, допускается уменьшение длины до 250 мм;
 - длина газоотводящей трубы от вертикального участка до дымохода должна быть не более 2 м;
 - газоотводящая труба должна иметь уклон не менее 2° вверх по направлению к месту стыковки с дымоходом и минимальное количество поворотов (не более трёх);
 - газоотводящая труба и её соединение с аппаратом должны быть герметичными.
- Не допускается использование вентиляционных каналов для удаления продуктов сгорания;**

3.3.2. Вариант подключения аппарата к дымоходу показан на рисунке 4.

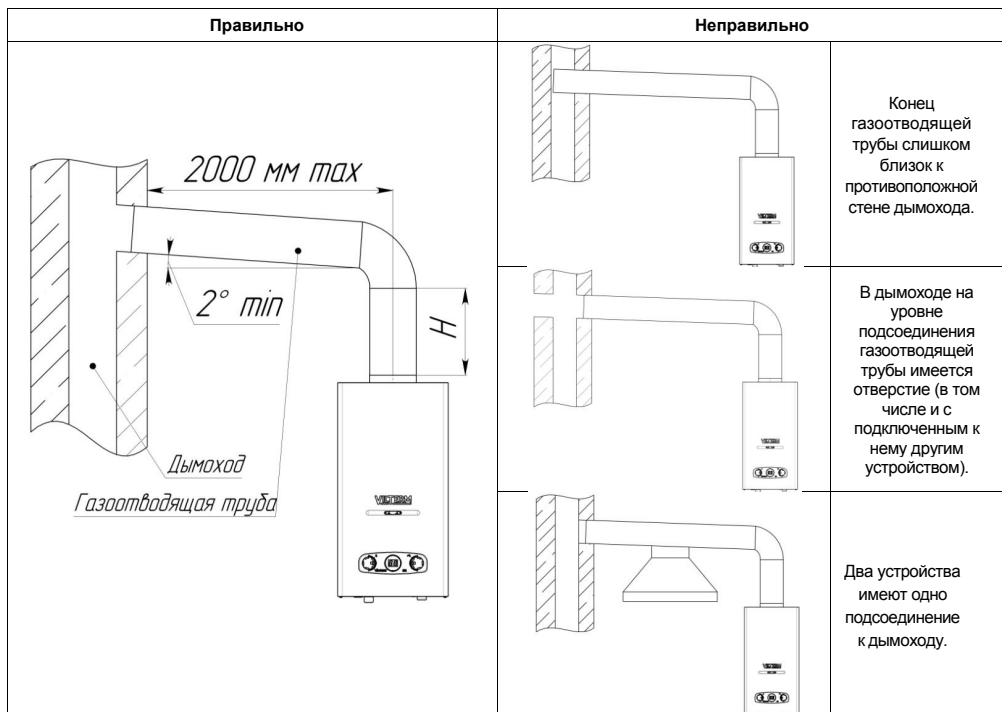


Рисунок 4. Подключение аппарата к дымоходу

3.4. Подключение аппарата к водопроводной сети

3.4.1. Для увеличения срока службы аппарата и улучшения его эксплуатационных характеристик рекомендуется устанавливать перед аппаратом фильтр очистки воды (см. рис. 3).

3.4.2. Для облегчения последующего технического обслуживания необходимо установить перед аппаратом запорный кран на трубопроводе подвода холодной воды (рис. 3). Запорный кран должен быть легко доступен.

3.4.3. Подключение аппарата к водопроводной сети необходимо выполнять металлическими трубами или полипропиленовыми трубами или гибкими шлангами с внутренним диаметром не менее 13 мм. Длина гибкого шланга для подвода и отвода воды должна быть не более 2,5 м.

3.4.4. Резьбовое соединение накидных гаек (торцевое соединение), как подвижных, так и неподвижных, с ответным штуцером необходимо выполнять с применением прокладок. Материал прокладок – маслобензостойкая резина, безасбестовый паронит, силикон(входят в комплект поставки) или фторопласт-4 (тефлон).

3.4.5. Подключение холодной воды производить к штуцеру подвода холодной воды 9, а горячей воды - к штуцеру отвода горячей воды 7 (см. рис. 1), предварительно сняв со штуцеров защитные заглушки.

3.4.6. Подключение трубопроводов холодной и горячей воды не должно сопровождаться взаимным натягом труб и частей аппарата во избежание смещения или поломки отдельных деталей и частей аппарата и нарушения герметичности водяной системы.

3.4.7. Перед подключением водонагревателя к водопроводной сети необходимо открыть подачу холодной воды на некоторое время для прочистки трубы подвода воды к аппарату и предотвращения нежелательного попадания в аппарат грязи и отложений при первом его включении.

3.4.8. После подсоединения трубопроводов к аппарату необходимо обязательно проверить герметичность мест соединений. Проверка герметичности производится в следующем порядке:

- а) открыть кран горячей воды;
- б) открыть запорный кран холодной воды перед аппаратом;
- в) после заполнения тракта аппарата водой закрыть кран горячей воды и осмотреть соединения. Течь в местах соединений не допускается.

3.5. Подключение аппарата к газовой сети

3.5.1. Для обеспечения устойчивой работы аппарата необходимо производить подводку газовой линии металлическими трубами или гибким шлангом с внутренним диаметром не менее 13 мм. Гибкий шланг для подвода газа, в соответствии с требованиями СП 62.13330.2011, должен быть стойким к подводимому газу при заданных давлении и температуре. Длина гибкого шланга должна быть не более 2,5 м. Трубы или гибкий шланг подключать к штуцеру 8 (см. рис. 1) предварительно сняв с него защитную заглушку.

3.5.2. При монтаже газопроводов количество разборных соединений необходимо сводить к минимуму.

3.5.3. Резьбовое соединение накидных гаек (торцевое соединение), как подвижных, так и неподвижных, с ответным штуцером необходимо выполнять с применением прокладок. Материал прокладок – маслобензостойкая резина, безасбестовый паронит или фторопласт-4 (тефлон, входит в комплект поставки).

3.5.4. При монтаже газовой линии к аппарату на входе в аппарат обязательно должен быть установлен запорный кран. Запорный кран должен быть легко доступен.

3.5.5. Присоединение газовой трубы не должно сопровождаться взаимным натягом труб и частей аппарата во избежание смещения или поломки отдельных деталей и частей аппарата и нарушением герметичности газовой линии.

3.5.6. После подключения аппарата к газовой линии места соединений аппарата с коммуникациями должны быть проверены на герметичность. Проверка герметичности в местах соединения подвода газа производится при неработающем аппарате и открытом положении запорного клапана перед аппаратом. Утечка газа не допускается.

Проверка герметичности газовых соединений выполняется путем обмыливания мест соединений (или другими безопасными методами без использования источников открытого пламени). Появление пузырьков означает утечку газа.

3.6. Подключение аппарата к баллону со сжиженным газом

3.6.1. Перед подключением аппарата к баллону со сжиженным газом убедитесь в том, что Ваш аппарат настроен на работу с данным видом газа. В противном случае необходимо произвести переналадку аппарата (см. п. 3.8).

3.6.2. Баллон со сжиженным газом обязательно должен быть оборудован редуктором с давлением стабилизации паровой фазы 2,9 кПа и производительноностью паровой фазы не менее 1 м³/ч.

ВНИМАНИЕ! Использование редукторов с давлением стабилизации, отличающимся от 2,9 кПа, **ЗАПРЕЩАЕТСЯ.**

3.6.3. Длина гибкого шланга для подключения аппарата должна быть не более 2,5 м, внутренний диаметр - не менее 12 мм. Гибкий шланг для подвода газа должен быть стойким к подводимому газу при заданных давлении и температуре.

3.6.4. Перед входом в аппарат должен быть установлен запорный газовый кран. Запорный кран должен быть легко доступен.

3.6.5. После окончания монтажа необходимо проверить места соединений и всю длину соединительного шланга на предмет утечки газа (см. п. 3.5.6).

3.6.6. Во избежание несчастных случаев **ЗАПРЕЩАЕТСЯ:**

- хранить газовые баллоны и прокладывать шланги под прямыми солнечными лучами, вблизи от источников тепла (печь, плита, радиаторы отопления, другие нагревательные приборы);
- нагревать баллоны с помощью пламени или нагревательных приборов;
- использовать поврежденные газовые баллоны.

3.6.7. Рекомендуется хранить газовые баллоны в специальном металлическом шкафу, чтобы ограничить доступ к ним детей и посторонних лиц.

3.7. Проверка аппарата

3.7.1. После установки аппарата и проверки на герметичность должна быть проверена работа горелки (п. 5.1.2), работа автоматики безопасности (п.8.2.6) и температура нагрева воды. Включение и выключение аппарата, регулировку температуры воды выполнять в соответствии с разделом 4. Проверку работоспособности термореле (датчика тяги) производить в соответствии с п. 9.1.5.

Примечание. После хранения аппарата в помещении с отрицательной температурой его первый запуск производить не ранее, чем через 2 ч после переноса его в тёплое помещение.

3.7.2. При необходимости (при недостаточном нагреве воды) следует проверить давление газа на входе в аппарат, для чего необходимо:

- а) закрыть газовый кран на входе в аппарат;
- б) вывернуть винт из штуцера 14 (рис. 6 и подключить к штуцеру дифманометр);
- в) открыть газовый кран на входе в аппарат и проверить подключение дифманометра на герметичность;
- г) включить аппарат и установить режим максимальной тепловой мощности;
- д) определить по дифманометру давление газа, которое должно соответствовать давлению, указанному в разделе «Свидетельство о приемке».

После проведения замеров следует:

- а) выключить аппарат и закрыть газовый кран на входе в аппарат;
- б) отключить дифманометр и завернуть до упора винт в штуцере;
- в) открыть газовый кран на входе в аппарат и проверить штуцер на герметичность.

3.8. Переналадка аппарата на другой вид и давление газа

3.8.1. Переналадка аппарата на другой вид или давление газа должна осуществляться специализированной сервисной организацией. Для переналадки необходимо использовать только фирменный комплект деталей.

3.8.2. Для переналадки аппарата на другой вид или давление газа необходимо заменить сопла горелки на сопла с диаметрами отверстий в соответствии с таблицей 1 для вида и давления газа, на котором будет работать аппарат.

Перед проведением переналадки необходимо выключить аппарат и перекрыть запорный газовый кран.

3.8.3. После переналадки необходимо проверить герметичность соединений (см. п. 3.5.6).

3.8.4. Вид и давление газа, на которые перенастроен аппарат, необходимо указать в разделе 14 настоящего руководства (с указанием организации, выполнившей перенастройку, и даты) и на табличке аппарата.

4. ПОЛЬЗОВАНИЕ АППАРАТОМ

Для нормальной и безопасной работы аппарата должно быть обеспечено выполнение условий п.п. 2.2.11 и 2.2.14 (таблица 1). Невыполнение этих условий может привести к неправильной или нестабильной работе аппарата или выводу его из строя. Указанная в п. 2.2.2 таблицы 1 теплопроизводительность аппарата обеспечивается (с точностью $\pm 5\%$) при номинальном давлении газа на входе работающего аппарата, указанном в разделе «Свидетельство о приемке».

4.1. Включение аппарата

4.1.1. Для включения аппарата в общем случае необходимо:

- а) установить (если не установлены) элементы питания в батарейный отсек (см. п. 4.4.2);
- б) открыть (если закрыт) запорный кран на газопроводе перед аппаратом;
- в) открыть (если закрыт) запорный кран холодной воды перед аппаратом;
- г) рекомендуется повернуть ручки 2 и 1 в положения минимального расхода воды и газа (рис. 5);
- д) открыть кран горячей воды, при этом должны начаться искровые разряды между свечой и горелкой (если расход воды, проходящей через аппарат, будет не менее 2,5 л/мин), от искровых разрядов должна зажечься горелка и начаться нагрев воды.

4.1.2. При первом зажигании или после длительного перерыва в работе аппарата, воспламенение горелки будет происходить только после удаления воздуха из газовых коммуникаций. Так как искровые разряды длятся около 7 секунд после включения воды, то для продолжения розжига необходимо кран горячей воды закрыть, а затем снова открыть. Такую процедуру необходимо повторить до полного выхода воздуха из коммуникаций, пока не произойдет розжиг горелки.

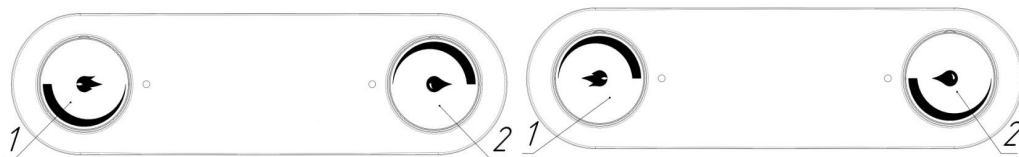
ВНИМАНИЕ! Во избежание ожогов при включении аппарата не следует приближать глаза слишком близко к смотровому окну.

4.2. Регулирование температуры и расхода воды

4.2.1. Регулирование расхода воды через аппарат производится ручкой 2 (рис. 5): поворот ручки к положению **“Минимальный расход”** уменьшает расход воды, поворот ручки к положению **“Максимальный расход”** увеличивает расход воды. При этом в положении ручки **“Минимальный расход”** включение водонагревателя происходит при расходе воды не менее 2,5 л/мин, в положении **“Максимальный расход”** – при расходе воды не менее 6 л/мин. В промежуточных положениях ручки 2 включение водонагревателя происходит, соответственно, в диапазоне расходов не менее 2,5...6 л/мин.

При пониженном входном давлении воды (при небольших обеспечиваемых водопроводной сетью расходах воды) для включения аппарата рекомендуется ручку 2 оставлять в положении **“Минимальный расход”**. В этом поло-

жении на выходе аппарата возможно получение малого и среднего расхода (2,5...5 л/мин) горячей воды. Для получения большого количества теплой воды на выходе аппарата при нормальном входном давлении воды (при обеспечиваемых водопроводной сетью расходах воды 6 л/мин и более) ручку 2 следует перевести в положение "Максимальный расход".



а) Ручки регулировки расхода газа 1 и расхода воды 2 в положении "Минимальный расход"

б) Ручки регулировки расхода газа 1 и расхода воды 2 в положении "Максимальный расход"

Рисунок 5. Положения ручек регулировки аппарата

Температура воды на выходе аппарата отображается на двухразрядном цифровом дисплее, установленном в декоративной накладке на облицовке аппарата.

Перегрев воды в теплообменнике приводит к шуму при работе аппарата и вызывает быстрое образование накипи в трубах теплообменника и сужение их проходного сечения, что со временем приведет к снижению эффективности работы аппарата и ослаблению струи горячей воды. Поэтому для снижения температуры выходящей из аппарата воды не рекомендуется, особенно при жесткой воде, пользоваться смесителем, добавляя холодную воду. Для уменьшения интенсивности образования накипи рекомендуется не допускать нагрева воды на выходе из аппарата до температуры выше 60 °С.

Примечание 1. Если при работе аппарата Вы заметили сильный шум, это означает, что давление в водопроводной сети вашего жилья, превышает давление штатной работы аппарата. Данное неудобство устраняется регулировкой протока воды правой ручкой на аппарате.

4.3. Выключение аппарата

По окончании пользования аппаратом (ночное время, отсутствие дома и т.п.) его необходимо выключить, соблюдая следующую последовательность:

- закрыть кран (краны) горячей воды;
- закрыть газовый кран на входе в аппарат;
- закрыть запорный кран холодной воды на входе в аппарат.

В периоды частого использования аппарата для выключения достаточно прекратить протекание воды через него, закрыв все краны горячей воды, после чего необходимо убедиться, что горелка полностью погасла.

ВНИМАНИЕ! Если после закрытия всех кранов горячей воды горелка продолжает работать, то необходимо сразу же перекрыть подачу газа с помощью газового запорного крана, установленного перед аппаратом.

Затем необходимо вызвать специализированную сервисную организацию для ремонта аппарата.

4.4. Установка и замена элементов питания аппарата

4.4.1. Признаком разряда элементов питания служит отсутствие или значительное ослабление искровых разрядов между свечой и горелкой после начала протекания воды через аппарат (с расходом не менее 2,5 л/мин).

4.4.2. Новые элементы питания (2 шт.) типоразмера D необходимо установить в отсек батарейный 21 (см. рис.6), в соответствии с полярностью, указанной на внутренней стороне крышки отсека. Для открытия крышки батарейного отсека необходимо повернуть ручку крышки в положение «ON». Для выемки разряженных элементов питания необходимо отогнуть удерживающие прижимы.

Рекомендуется устанавливать алкалиновые элементы питания типа LR20, высокой энергоёмкости, обеспечивающие более длительную работу аппарата. Установка некачественных элементов питания или элементов питания малой энергоёмкости приведет к быстрому их разряду и потере работоспособности аппарата. После установки элементов питания необходимо закрыть крышку отсека и повернуть ручку крышки в положение «OFF».

4.4.3. Замену элементов питания необходимо производить на неработающем аппарате.

4.5. Предостережение от замерзания

Если после выключения аппарата возможно замерзание в нём воды, то необходимо слить воду из аппарата следующим образом:

- закрыть запорный газовый кран и запорный кран холодной воды перед аппаратом;
 - открыть кран горячей воды;
 - перевести ручку регулировки расхода воды в положение "Максимальный расход", вывернуть пробку 10
- (рис. 6)
- закрыть кран горячей воды.

4.6. Действия при возникновении аварийной ситуации

При возникновении аварийной ситуации во время работы аппарата необходимо:

- а) закрыть запорный газовый кран на входе в аппарат;
- б) закрыть запорный кран холодной воды на входе в аппарат (при возникновении течи воды);
- в) вызвать специализированную сервисную организацию для ремонта аппарата.

ВНИМАНИЕ! При отключении аппарата датчиком тяги (термореле 2, рис. 6) необходимо закрыть кран горячей воды и проветрить помещение. Повторный запуск аппарата будет возможен после остывания термореле (через 1-2 минуты). При повторяющихся отключениях аппарата датчиком тяги необходимо обратиться в специализированную сервисную организацию для устранения неисправности системы газозоождения. Отключение датчика тяги и некомпетентное обращение с ним не допускаются и могут привести к отравлению угарным газом.

5. УХОД ЗА АППАРАТОМ

Для обеспечения длительной и безотказной работы аппарата и сохранения его рабочих характеристик необходимо регулярно проводить осмотр, уход и техническое обслуживание.

Для обеспечения пожаробезопасности необходимо внимательно следить за чистотой горелок, не допускать коптящего пламени при сжигании газа, которое ведет к отложению сажи на теплообменнике. При этом просветы между ребрами теплообменника перекрываются сажей, вследствие чего пламя выбрасывается из камеры сгорания, что может привести к пожару.

Осмотр и уход выполняются владельцем аппарата.

Техническое обслуживание аппарата проводится специализированной сервисной организацией не позднее 12 месяцев после установки аппарата и в дальнейшем не реже, чем один раз в 12 месяцев.

ВНИМАНИЕ! Работы, связанные с техническим обслуживанием, не являются гарантийными обязательствами предприятия изготовителя и производятся за счёт потребителя.

5.1. Осмотр

5.1.1. Перед каждым включением аппарата необходимо:

- убедиться в отсутствии воспламеняющихся предметов около аппарата;
- убедиться в отсутствии запаха газа в помещении, при обнаружении запаха газа в помещении вызвать аварийную службу газового хозяйства.

5.1.2. После розжига горелки необходимо визуально проверить её работу: пламя должно быть голубым, ровным и не иметь желтых коптящих краев, указывающих на засорение внутренних каналов секций горелок.

Засорение внутренних каналов секций горелки вызывает неполное сгорание газа, что приводит к следующим явлениям:

- образование в больших количествах окиси углерода (угарного газа), что может привести к отравлению;
- образование в больших количествах сажи и осаждение её на теплообменнике, что ухудшает теплообмен и может привести к выходу аппарата из строя.

5.2. Уход

5.2.1. Аппарат следует содержать в чистоте, для чего необходимо регулярно удалять пыль с верхней поверхности аппарата, а также протирать облицовку сначала влажной, а затем сухой тряпкой. В случае значительного загрязнения, сначала протирать облицовку мокрой тряпкой, смоченной нейтральным моющим средством, а затем сухой тряпкой.

5.2.2. Запрещается применять моющие средства усиленного действия и содержащие абразивные частицы, бензин или другие органические растворители для очистки поверхности облицовки и пластмассовых деталей.

ВНИМАНИЕ! Все операции по уходу за аппаратом нужно выполнять только после его отключения и остывания.

6. ПРАВИЛА ТРАНСПОРТИРОВАНИЯ И ХРАНЕНИЯ

6.1. Аппарат должен храниться и транспортироваться в упаковке только в положении, указанном на манипуляционных знаках.

6.2. Аппарат должен храниться в закрытом помещении, гарантирующем защиту от атмосферных и других вредных воздействий при температуре воздуха от $-50\text{ }^{\circ}\text{C}$ до $+40\text{ }^{\circ}\text{C}$ и относительной влажности не более 98%.

6.3. При хранении аппарата более 12 месяцев он должен быть подвергнут консервации по ГОСТ 9.014 - 78.

6.4. Отверстия входных и выходных штуцеров должны быть закрыты заглушками или пробками.

6.5. Через каждые 6 месяцев хранения аппарат должен подвергаться техническому осмотру, при котором проверяется отсутствие попадания влаги и засорения пылью узлов и деталей аппарата.

6.6. Аппараты следует укладывать не более чем в восемь ярусов при складировании в штабеля и транспортировании.

7. МЕРЫ БЕЗОПАСНОСТИ ПРИ УСТАНОВКЕ АППАРАТА, ПРОВЕДЕНИИ ТЕХНИЧЕСКОГО ОБСЛУЖИВАНИЯ И РЕМОНТА

ВНИМАНИЕ! Монтаж, ввод в эксплуатацию и техобслуживание аппарата должны производиться только специализированной сервисной организацией. Монтаж аппарата должен быть выполнен по проекту, соответствующему требованиям Федеральных и локальных нормативных актов, регламентирующих установку газомиспользующего оборудования.

7.1. Размещение аппарата, трубопроводов, дымоотводов, дымоходов и другого инженерного оборудования должно обеспечивать безопасность их эксплуатации, удобство технического обслуживания и ремонта.

7.2. Перед подключением аппарата, необходимо осуществить следующее:

- проверить соответствие настройки, указанной в разделе 14 данного руководства и в табличке на аппарате, имеющемуся в месте установки виду и давлению газа. В случае несоответствия необходимо произвести переналадку аппарата на используемый вид и давление газа в соответствии с п. 3.8;
- убедиться в правильности монтажа и герметичности дымоотвода;
- для обеспечения правильной работы аппарата и сохранения гарантии, необходимо соблюдать требования данного руководства.

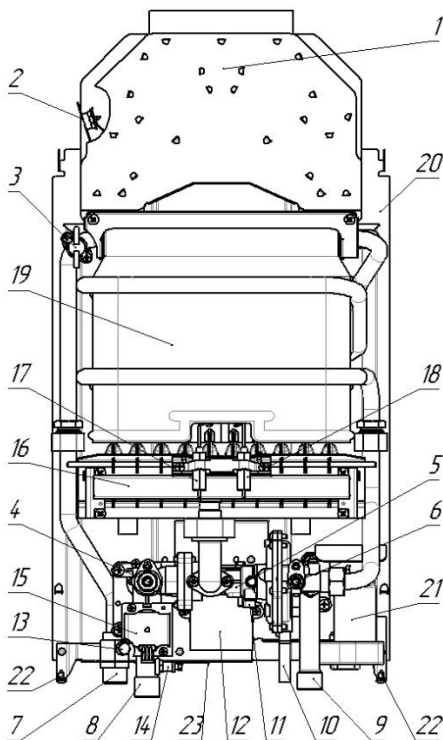
8. УСТРОЙСТВО И УПРАВЛЕНИЕ РАБОТОЙ АППАРАТА

8.1. Устройство аппарата

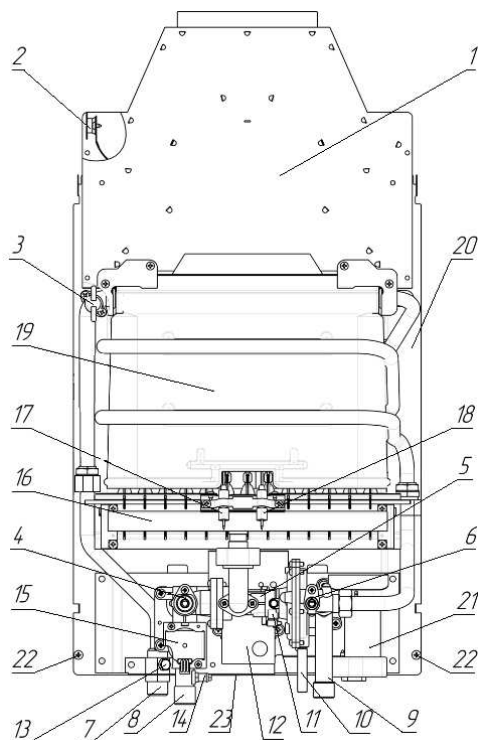
8.1.1. Аппарат настенного типа «ViitTerm S10», «ViitTerm S11», «ViitTerm S13» (рис. 1) имеет прямоугольную форму, образуемую съемной облицовкой 2. На лицевой стороне облицовки расположены: ручка регулировки расхода воды 6, ручка регулировки расхода газа 4, дисплей температуры воды 5 и смотровое окно 3 для наблюдения за пламенем горелки.

8.1.2. Назначение основных узлов и составных частей аппарата (рис. 6):

- узел водогазовый 5 предназначен для управления подачей газа в горелку, регулировки расхода воды и состоит из узлов водяного и газового (конструкция узла обеспечивает доступ газа к горелке только при наличии протока воды);
- горелка 16 предназначена для создания и подачи к месту горения воздушно-газовой смеси;
- газоотводящее устройство 1 предназначено для отвода продуктов сгорания в дымоход;
- свеча 18 предназначена для создания искрового разряда для розжига горелки;
- датчик наличия пламени 17 обеспечивает контроль работы горелки;
- теплообменник 19 обеспечивает передачу получаемого при сжигании газа тепла воде, протекающей по его трубам;
- термореле 2 (датчик наличия тяги) предназначено для отключения аппарата в случае отсутствия тяги в дымоходе или при разрежении в нём менее 2,0 Па и представляет собой устройство для размыкания электрической цепи при достижении определённой температуры. Термореле имеет нормально замкнутые контакты с температурой размыкания $90\text{ }^{\circ}\text{C}$ (для аппаратов ViitTerm S10, S11) и $110\text{ }^{\circ}\text{C}$ (для аппарата ViitTerm S13), погрешность $\pm 5\text{ }^{\circ}\text{C}$, время срабатывания не более 2-х минут;
- датчик температуры воды 13 предназначен для определения температуры воды на выходе из аппарата;
- термореле 3 (датчик перегрева воды) предназначено для отключения аппарата при нагреве воды свыше $80\text{ }^{\circ}\text{C}$;
- пробка 10 служит для слива воды из водяного контура аппарата для предотвращения её замерзания; встроенный в пробку предохранительный клапан предназначен для защиты водяного контура аппарата от повышенного давления.



а) Viiterm S10, Viiterm S11



б) Viiterm S13

- 1 - газотводящее устройство;
- 2 - термореле (датчик наличия тяги);
- 3 - термореле (датчик перегрева воды);
- 4 - регулятор расхода газа;
- 5 - узел водогазовый;
- 6 - регулятор расхода воды;
- 7 - штуцер выхода горячей воды;
- 8 - штуцер подвода газа;

- 9 - штуцер подвода холодной воды;
- 10 - клапан сброса избыточного давления (пробка для слива воды);
- 11 - микровыключатель (датчик протока воды);
- 12 - электронный блок управления;
- 13 - датчик температуры воды;
- 14 - штуцер замера давления газа;
- 15 - клапан электромагнитный;

- 16 - горелка;
- 17 - датчик наличия пламени;
- 18 - свеча розжига;
- 19 - теплообменник;
- 20 - задняя стенка;
- 21 - батарейный отсек;
- 22 - винты крепления облицовки;
- 23 - табличка.

Рисунок 6. Вид аппарата без облицовки

8.2. Работа аппарата

8.2.1. Функциональная схема аппарата приведена на рисунке 7.

8.2.2. При начале протекания воды через узел водяной 20 с расходом не менее 2,5 л/мин штоком мембраны 25 открывается клапан газовый 30 и замыкаются контакты микровыключателя 11, после чего блоком управления 12 начинают подаваться импульсы тока высокого напряжения на свечу 18 и открывается клапан электромагнитный 15. Розжиг горелки 16 происходит от искровых разрядов между электродом свечи розжига и насадком секции горелки. Далее работа горелки контролируется датчиком наличия пламени 17.

8.2.3. Регулятором расхода воды 6 регулируется количество и температура воды, выходящей из аппарата: поворот регулятора против часовой стрелки увеличивает расход и снижает температуру воды; поворот регулятора по часовой стрелке уменьшает расход и увеличивает температуру воды. Положение регулятора также определяет расход воды, при котором происходит включение и выключение аппарата (см. п. 4.2.1).

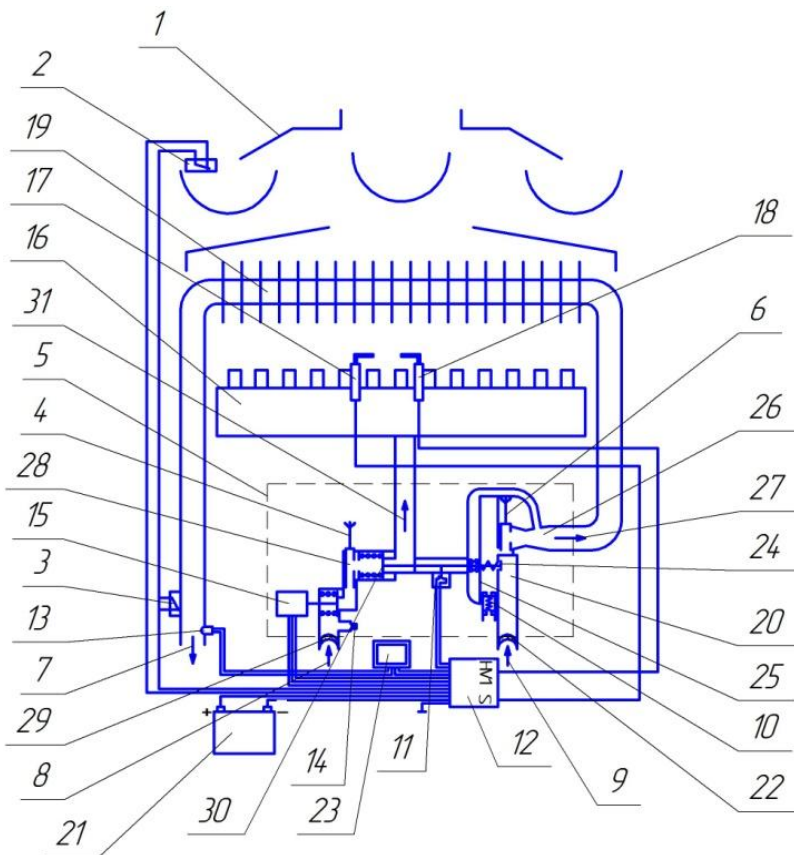
8.2.4. Регулятором расхода газа 4 регулируется количество газа, поступающего в горелку, для получения требуемой температуры воды при её установленном расходе: поворот регулятора против часовой стрелки увеличивает расход газа и температуру воды; поворот регулятора по часовой стрелке уменьшает расход газа и температуру воды.

8.2.5. При прекращении протекания воды или при уменьшении её расхода до значения менее 2,5...6 л/мин (в зависимости от положения регулятора расхода воды 6) размыкаются контакты микровыключателя 11 и закрываются клапаны 15 и 30. Горелка гаснет.

8.2.6. Аппарат оснащен устройствами безопасности, обеспечивающими:

- доступ газа к горелке только при наличии протока воды;
- прекращение подачи газа в горелку при её погасании;

- отключение аппарата при отсутствии тяги в дымоходе;
- отключение аппарата при нагреве воды свыше 80 °С;
- отключение аппарата при прекращении электропитания;
- защита аппарата от давления в водяном контуре свыше 1000 кПа.



- | | | |
|--|--|-----------------------------------|
| 1 - газоотводящее устройство; | 11 - микровыключатель (датчик протока воды); | 22 - водяной фильтр; |
| 2- термореле (датчик наличия тяги); | 12 – блок управления электронный; | 23 – дисплей; |
| 3- термореле (датчик перегрева воды); | 13 - датчик температуры воды; | 24 – ограничитель расхода воды; |
| 4- регулятор расхода газа; | 14 – штуцер замера давления газа; | 25 – мембрана; |
| 5- узел водогазовый; | 15 - клапан электромагнитный; | 26 – штуцер вентури; |
| 6 - регулятор расхода воды; | 16 - горелка; | 27 – выход воды на теплообменник; |
| 7 - штуцер выхода горячей воды; | 17 - датчик наличия пламени; | 28 – узел газовый; |
| 8 - штуцер подвода газа; | 18 – свеча розжига; | 29 – фильтр газовый; |
| 9 - штуцер подвода холодной воды; | 19 - теплообменник; | 30 – клапан газовый; |
| 10 – клапан сброса избыточного давления (пробка для слива воды); | 20 – узел водяной; | 31 – выход газа на горелку |
| | 21 – батарейный отсек; | |

Рисунок 7. Функциональная схема аппаратов

9. ТЕХНИЧЕСКОЕ ОБСЛУЖИВАНИЕ

Для обеспечения длительной и безотказной работы аппарата и сохранения его рабочих характеристик необходимо регулярно проводить осмотр, уход и техническое обслуживание.

Для обеспечения пожаробезопасности необходимо внимательно следить за чистотой горелок, не допускать коптящего пламени при сжигании газа, которое ведет к отложению сажи на теплообменнике.

Осмотр и уход выполняются владельцем аппарата.

Техническое обслуживание аппарата проводится специализированной сервисной организацией не позднее 12 месяцев после установки аппарата и в дальнейшем не реже, чем один раз в 12 месяцев.

ВНИМАНИЕ! Работы, связанные с техническим обслуживанием, не являются гарантийными обязательствами предприятия-изготовителя и производятся за счёт потребителя.

При техническом обслуживании выполняются следующие работы:

- чистка горелки;
- чистка теплообменника от сажи и чистка (промывка) труб теплообменника от накипи (при необходимости);
- замена уплотнений в газовой и водяной системах;
- проверка герметичности газовой и водяной систем аппарата;
- проверка работы термореле (датчика тяги);
- смазка подвижных соединений (при необходимости);
- внеочередная чистка аппарата (в том числе от пыли на внутренних узлах и деталях).

ВНИМАНИЕ! Операции по техническому обслуживанию, связанные с разборкой его газовых или водяных коммуникаций, необходимо выполнять только после полного отключения аппарата (должны быть закрыты краны на линиях воды и газа перед аппаратом).

9.1. Чистка горелки

Для чистки горелки необходимо выполнить следующие операции:

- а) выключить аппарат и перекрыть запорный газовый кран;
- б) снять облицовку (см. п. 10.1), снять горелку и отсоединить от неё коллектор;
- в) щеткой удалить пыль с наружных поверхностей горелки и с коллектора;
- г) влажной ветошью протереть коллектор и сопла;
- д) щеткой – «ершом» удалить пыль из внутренних каналов секций горелки;
- е) очистить электроды свечи и датчика наличия пламени от нагара и зачистить их контакты;
- ж) промыть горелку мыльным раствором, особенно внутренние полости ее секций при помощи щетки – «ерша», тщательно промыть проточной водой, просушить и поставить на место.

Содержание горелки в чистоте избавит теплообменник от загрязнения сажей и увеличит его срок службы.

9.2. Чистка теплообменника

При загрязнении теплообменника необходимо произвести чистку его поверхностей, на которых образовалась сажа, и труб теплообменника, когда в них образовалась накипь.

Для удаления сажи необходимо:

- а) снять теплообменник (см. п. 10.3) и опустить в горячий раствор мыла или иного синтетического моющего средства;
- б) подержать его в растворе 10-15 минут и произвести чистку загрязненных поверхностей при помощи мягкой щетки, затем промыть сильной струей воды;
- в) при необходимости весь процесс повторить.

Для устранения накипи необходимо:

- а) снять теплообменник и поместить в емкость;
- б) приготовить 10% раствор лимонной кислоты (100 г порошковой лимонной кислоты на 1 литр теплой воды);
- в) залить в трубопровод теплообменника приготовленный раствор и оставить на 10-15 минут, затем раствор слить и трубопровод тщательно промыть водой;
- г) при необходимости весь процесс повторить.

9.3. Замена уплотнений

При техническом обслуживании, когда производится разборка и сборка водяных и газовых коммуникаций, необходимо обязательно устанавливать новые уплотнения.

9.4. Проверка герметичности газовой и водяной систем аппарата

После очередного технического обслуживания, когда производилась разборка водяных и газовых коммуникаций, необходима проверка аппарата на герметичность (см. п. 3.4.8 и 3.5.6).

9.5. Проверка работоспособности термореле (датчика тяги)

Для проверки термореле необходимо отсоединить от аппарата газоотводящую трубу, включить аппарат и при номинальном режиме работы (при полностью открытом газовом кране и номинальном расходе воды) закрыть газовый патрубок аппарата металлическим листом. Аппарат должен отключиться в течение 2 минут. При неисправности термореле его необходимо заменить, сняв его с газоотводящего устройства (рис. 6). Для замены может быть использовано только термореле, предусмотренное предприятием-изготовителем. После замены термореле необходимо повторить испытание.

После проверки подсоединить газоотводящую трубу к аппарату, обеспечив герметичность соединения.

9.6. Внеочередная чистка аппарата

Проведение чистки аппарата может потребоваться чаще, чем 1 раз в 12 месяцев, в случае интенсивной работы аппарата в помещении, в воздухе которого содержится много пыли. Это можно определить визуально по изменившемуся цвету пламени горелки аппарата. Если пламя стало желтым или коптящим, это указывает на то, что горелка забилась частицами пыли из воздуха, и необходимо произвести чистку и техническое обслуживание аппарата. При нормальной работе горелки пламя должно быть голубого цвета.

Внеочередную чистку аппарата необходимо обязательно произвести и в том случае, если в помещении, где установлен аппарат, были проведены строительные или ремонтные работы и в аппарат попали строительная пыль и мусор.

ВНИМАНИЕ! При накоплении пыли на внутренних узлах и деталях аппарата возможно ее воспламенение.

10. ПОРЯДОК РАБОТ ПРИ РЕМОНТЕ АППАРАТА И ЗАМЕНЕ СОСТАВНЫХ ЧАСТЕЙ

ВНИМАНИЕ! Операции по ремонту аппарата, связанные с разборкой его газовых или водяных коммуникаций, необходимо выполнять только после полного отключения аппарата (должны быть закрыты краны на линиях воды и газа перед аппаратом). Когда производится разборка и сборка водяных и газовых коммуникаций, рекомендуется устанавливать новые уплотнения. После замены узлов и деталей необходимо произвести сборку в обратной последовательности.

При проведении ремонтных работ и замене неисправных составных частей необходимо использовать только запасные части, выпускаемые предприятием-изготовителем.

Схема аппарата приведена на рисунках 8 и 9.

10.1. Снятие облицовки.

10.1.1. Снять ручки 6, потянув их на себя.

10.1.2. Вывернуть винт крепления накладки.

10.1.3. Разъединить провода, соединяющие дисплей 3 с блоком управления электронным и с датчиком температуры воды.

10.1.4. Вывернуть в нижней части изделия два винта-самореза, скрепляющие облицовку 1 с кронштейном каркаса 26.

10.1.5. Потянуть нижнюю часть облицовки 1 на себя, сдвинуть её вверх и снять с аппарата.

10.2. Замена горелки.

10.2.1. Снять облицовку, см. п. 10.1.

10.2.2. Отсоединить провода от свечи 17 и от датчика наличия пламени 16.

10.2.3. Отвернуть гайку накидную коллектора горелки 13.

10.2.4. Отвернуть два винта-самореза крепления горелки 12 к кронштейнам каркаса 26 – для ViTerm S10 и для ViTerm S11 (отвернуть четыре винта-самореза крепления горелки 12 к каркасу 26 – для ViTerm S13) и снять горелку.

10.2.5. Установить новую горелку.

10.2.6. Проверить на герметичность места соединений, подвергавшихся разборке, на работающем аппарате методом обмыливания (см. п. 3.5.6 и 3.4.8).

10.2.7. Проверить работу новой горелки на работающем аппарате.

10.3. Замена теплообменника

10.3.1. Произвести работы по пп. 10.1-10.2.4.

10.3.2. Отвернуть два винта-самореза крепления планки 8 - для ViTerm S10 и для ViTerm S11 (отвернуть четыре винта-самореза крепления кронштейнов 8 - для ViTerm S13) к газоотводящему устройству и снять их. Для ViTerm S10 отвернуть два винта-самореза крепления камеры сгорания теплообменника к каркасу.

10.3.3. Отвернуть две накидные гайки со штуцеров теплообменника 7 и снять его.

10.3.4. Установить новый теплообменник.

10.3.5. Проверить на герметичность места соединений, подвергавшиеся разборке на работающем аппарате методом обмыливания для газа и визуальным осмотром для воды (см. п. 3.5.6 и 3.4.8).

10.4. Замена узла водогазового

10.4.1. Снять облицовку, см. п. 10.1.

10.4.2. Отсоединить провод от клапана электромагнитного 35.

10.4.3. Отсоединить провод от микровыключателя 37.

10.4.4. Отсоединить подвод газа и воды к аппарату.

10.4.5. Отсоединить переходник 23 от узла водогазового 33.

10.4.6. Отсоединить трубу холодной воды 9 от водяного узла 38.

10.4.7. Отвернуть четыре винта-самореза крепления узла водогазового 33 к кронштейну каркаса 26 и снять узел водогазовый.

10.4.8. Установить новый узел водогазовый.

10.4.9. После установки и соединения узла водогазового проверить на герметичность газовые и водяные подсоединения. Утечки воды и газа не допускаются.

10.4.10. Проверить работу аппарата с новым водогазовым узлом.

11. ВОЗМОЖНЫЕ НЕИСПРАВНОСТИ И МЕТОДЫ ИХ УСТРАНЕНИЯ

Таблица 3. Возможные неисправности

Неисправность	Вероятная причина	Методы устранения
При открытии крана горячей воды аппарат не включается, искровой разряд отсутствует.	В батарейном отсеке не установлены (или неправильно установлены) элементы питания или они полностью разрядились.	Установить или заменить элементы питания, соблюдая полярность.
	Недостаточный расход воды для включения аппарата при установленном положении ручки 6 (рис. 1).	Увеличить расход воды с помощью крана горячей воды или перевести ручку 2 к положению "Минимальный расход" (рис. 5).
	Недостаточный расход воды из-за неполного открытия кранов.	Полностью открыть запорный кран на входе в аппарат и кран горячей воды.
	Недостаточный расход воды (менее 2,5 л/мин при полностью открытых кранах), вызванный следующим: Слабый напор воды в водопроводной сети.	Обратиться в коммунальную службу для устранения причины слабого напора воды.
	Нарушены требования настоящего руководства при монтаже трубопроводов.	Произвести монтаж трубопроводов в соответствии с требованиями настоящего руководства.*
	Засорились фильтры очистки воды.	Прочистить или заменить фильтры очистки воды.*
	Наличие накипи в теплообменнике.	Очистить теплообменник от накипи (см. п. 9.2).*
Разрыв электрической цепи.	Найти и устранить разрыв в электрической цепи.*	
Образование нагара на электроде свечи.	Произвести чистку электрода свечи от нагара*.	
Неисправен блок управления электронный, микровыключатель или мембрана водяного узла.	Заменить неисправные изделия.*	
При открытии крана горячей воды аппарат не включается, искровой разряд есть.	Закрыт запорный газовый кран перед аппаратом.	Открыть запорный газовый кран перед аппаратом.
	Наличие воздуха в газовых коммуникациях.	См. п. 4.1.2.
	Неисправен электромагнитный клапан или нарушены контакты его подключения.	Заменить электромагнитный клапан или восстановить контакты. *
	Искра не попадает в струю воздушно-газовой смеси горелки.	Отрегулировать расстояние 5 ± 1 мм между концом электрода свечи и насадком горелки.*
	Кончился запас сжиженного газа в баллоне.	Заменить баллон со сжиженным газом.
Слабый искровой разряд.	Разрядились элементы питания.	Произвести замену элементов питания.
	Окислены контакты батарейного отсека.	Зачистить контакты батарейного отсека.*
После непродолжительной работы аппарат отключается.	Недостаточная тяга (аппарат отключается автоматической системой управления).	Произвести чистку дымохода. Герметизировать соединения газоотводящей трубы.*
	Температура горячей воды на выходе аппарата более 80 °С (аппарат отключается автоматической системой управления).	Закрыть кран горячей воды и при следующем включении (через 1-2 минуты) снизить температуру горячей воды, уменьшив расход газа или увеличив расход воды.
	Нарушен контакт с датчиком наличия пламени или электрод датчика касается деталей горелки или находится вне зоны пламени (горелка работает в течение 7 секунд при продолжающихся искровых разрядах и затем отключается).	Восстановить контакт с датчиком наличия пламени, отрегулировать положение его электрода. Зазор 5 ± 1 мм между концом электрода датчика наличия пламени и насадком горелки.*
	Образование нагара на электроде датчика наличия пламени.	Произвести чистку электрода датчика наличия пламени от нагара*.

Неисправность	Вероятная причина	Методы устранения
На дисплее температуры воды не высвечиваются показания температуры.	Не подключен дисплей температуры воды (нарушены контакты).	Подключить дисплей температуры воды (восстановить контакты).*
	Вышел из строя дисплей температуры воды.	Произвести замену дисплея температуры воды.*
После включения аппарата на дисплее кратковременно высвечивается температура воды, а затем появляются буквы «ЕЕ».	Не подключен датчик температуры воды (нарушены контакты).	Подключить датчик температуры воды (восстановить контакты).*
	Вышел из строя датчик температуры воды.	Произвести замену датчика температуры воды.*
Недостаточный нагрев воды (не обеспечивается заявленная теплопроизводительность).	Отложение пыли в каналах горелки, отложение сажи на ребрах теплообменника или накипи в трубах теплообменника.	Произвести чистку горелки и теплообменника (см. п 9.1 и 9.2).*
	Низкое давление газа.	Вызвать службу газового хозяйства для устранения причин.
	Неисправен водяной или газовый узел.	Отремонтировать или заменить неисправный узел.*
Пламя основной горелки вялое, вытянутое, с желтыми коптящими язычками.	Отложение пыли на соплах и внутренних поверхностях горелки.	Произвести чистку горелки (см. п 9.1).*
При работе аппарата наблюдается повышенный шум протекающей воды.	Большой расход воды.	Уменьшить расход воды.
	Перегрев воды в теплообменнике.	Уменьшить подачу газа или увеличить расход воды.
Горелка не гаснет при закрытии крана горячей воды.	Заклинивание штока водяного или газового узла.	Закрывать запорный газовый кран на входе в аппарат и вызвать специализированную сервисную организацию для ремонта аппарата.

*Работы выполняются специализированной сервисной организацией

12. СДАЧА АППАРАТА ПОТРЕБИТЕЛЮ

12.1. После установки аппарата установщик обязан проверить работу аппарата в номинальных условиях. При необходимости, должны быть осуществлены соответствующие регулировки для достижения значений, указанных в «Руководстве по эксплуатации».

12.2. После окончания монтажных и наладочных работ должен быть проведен инструктаж потребителя о порядке обращения с аппаратом:

- правила регулировки количества воды;
- правила регулировки количества газа;
- порядок включения и выключения аппарата;
- работы по уходу за аппаратом, выполняемые потребителем.

О проведении инструктажа должна быть сделана соответствующая отметка в разделе 15 «Отметка об установке аппарата и проведении технического обслуживания». Там же должна быть сделана отметка об установке аппарата.

13. УТИЛИЗАЦИЯ

13.1. Утилизация упаковок

Упаковка защищает аппарат от транспортных повреждений. Упаковочные материалы не наносят вреда окружающей среде, пригодны для вторичного использования и имеют соответствующую маркировку.

После установки аппарата упаковка может быть утилизирована.

Внимание! Не позволяйте детям играть с упаковочным материалом, так как это может представлять для них опасность удушья, которой дети подвергаются, закрывшись в картонной коробке или запутавшись в полиэтиленовой плёнке.

13.2. Утилизация аппарата

По завершении эксплуатации аппарат необходимо демонтировать, выполнив следующие операции:

- 1) закрыть запорный газовый кран и кран холодной воды перед аппаратом;
- 2) слить воду из аппарата;
- 3) отсоединить аппарат от дымохода;
- 4) отсоединить аппарат от водопроводной и газовой сети;
- 5) снять аппарат со стены.

Внимание! Аппарат является потенциально травмоопасным объектом! Поэтому при утилизации необходимо максимально обеспечить безопасность для окружающих.

Аппарат состоит из материалов, пригодных к вторичному использованию. Демонтированный аппарат рекомендуется сдать в специализированную организацию. За более подробной информацией об утилизации Вы можете обратиться в органы коммунального управления, в службу по вывозу и утилизации отходов по месту Вашего жительства.

14. СВИДЕТЕЛЬСТВО О ПРИЕМКЕ

Аппарат водонагревательный проточный газовый бытовой «VilTerm S10», «VilTerm S11», «VilTerm S13»

заводской номер _____

соответствует ТУ 27.52.14-001-44113828-2020 (ГОСТ 31856-2012, ТР ТС 016/2011) и признан годным для эксплуатации.

Аппарат отрегулирован на (отметить вид и давление газа, на которое настроен аппарат)

природный G20 газ 1,3 кПа (130 мм вод. ст.)

природный G20 газ 2,0 кПа (200 мм вод. ст.)

Штамп ОТК

сжиженный G30 газ 2,9 кПа (300 мм вод. ст.)
(вид газа) (номинальное давление газа)

Цвет облицовки: белый, серебро, черный, print,
 print (Мрамор), print (Зимний Дом), print (Горы), print (Лоза),
 print (Дерево),
 черная (Print Волк), черная (Print Белая Лоза)

Дата выпуска _____

Дата продажи _____

15. ОТМЕТКИ ОБ УСТАНОВКЕ АППАРАТА, ПРОВЕДЕНИИ ТЕХНИЧЕСКОГО ОБСЛУЖИВАНИЯ И РЕМОНТА

Аппарат установлен, проверен и пущен в работу сотрудником газового хозяйства или другой организации, имеющей лицензию на данный вид деятельности:

Юридический адрес организации _____

Фактический адрес организации _____

Телефон/Факс организации _____

Штамп с полным наименованием организации

Работник _____ 202__ г.
(Фамилия И.О.) (подпись) (дата)

Информация об аппарате мне предоставлена полностью. С гарантийными обязательствами ознакомлен(а). Осмотр товара мной произведен, внешних недостатков у товара не имеется.

_____/ _____ / _____ 202__ г.
(подпись владельца) (ФИО владельца, полностью) (дата)

Техническое обслуживание проведено:

3а _____ год	Работник _____ (Фамилия И.О.)	_____ (подпись, дата)	Штамп организации
3а _____ год	Работник _____ (Фамилия И.О.)	_____ (подпись, дата)	Штамп организации
3а _____ год	Работник _____ (Фамилия И.О.)	_____ (подпись, дата)	Штамп организации
3а _____ год	Работник _____ (Фамилия И.О.)	_____ (подпись, дата)	Штамп организации
3а _____ год	Работник _____ (Фамилия И.О.)	_____ (подпись, дата)	Штамп организации
3а _____ год	Работник _____ (Фамилия И.О.)	_____ (подпись, дата)	Штамп организации
3а _____ год	Работник _____ (Фамилия И.О.)	_____ (подпись, дата)	Штамп организации
3а _____ год	Работник _____ (Фамилия И.О.)	_____ (подпись, дата)	Штамп организации
3а _____ год	Работник _____ (Фамилия И.О.)	_____ (подпись, дата)	Штамп организации
3а _____ год	Работник _____ (Фамилия И.О.)	_____ (подпись, дата)	Штамп организации
3а _____ год	Работник _____ (Фамилия И.О.)	_____ (подпись, дата)	Штамп организации
3а _____ год	Работник _____ (Фамилия И.О.)	_____ (подпись, дата)	Штамп организации
3а _____ год	Работник _____ (Фамилия И.О.)	_____ (подпись, дата)	Штамп организации
3а _____ год	Работник _____ (Фамилия И.О.)	_____ (подпись, дата)	Штамп организации
3а _____ год	Работник _____ (Фамилия И.О.)	_____ (подпись, дата)	Штамп организации
3а _____ год	Работник _____ (Фамилия И.О.)	_____ (подпись, дата)	Штамп организации
3а _____ год	Работник _____ (Фамилия И.О.)	_____ (подпись, дата)	Штамп организации

16. ГАРАНТИЙНЫЕ ОБЯЗАТЕЛЬСТВА

ПРЕДУПРЕЖДЕНИЕ! В случае самостоятельной установки аппарата Потребителем или иным лицом, не являющимся работником специализированной сервисной организации, гарантийный срок на аппарат не устанавливается.

16.1. Предприятие-изготовитель гарантирует безотказную работу аппарата при наличии документации на его установку и при соблюдении Потребителем правил эксплуатации, технического обслуживания и хранения, установленных настоящим «Руководством по эксплуатации».

16.2. Гарантийный срок эксплуатации аппарата – 24 (двадцать четыре) месяца со дня продажи через розничную торговую сеть. При отсутствии в гарантийном талоне штампа Продавца с отметкой даты продажи аппарата гарантийный срок исчисляется со дня его выпуска предприятием-изготовителем.

16.3. При продаже аппарата Продавец должен проставить штамп и дату продажи в гарантийном талоне и в «Руководстве по эксплуатации». Покупатель должен проверить отсутствие внешних повреждений аппарата, его комплектность и получить «Руководство по эксплуатации» и заполненный гарантийный талон.

16.4. Кассовый чек об оплате аппарата необходимо сохранять в течение всего гарантийного срока эксплуатации.

16.5. После установки аппарата организация, установившая аппарат, должна заполнить гарантийный талон, в котором указывается наименование организации, фамилия и инициалы специалиста, установившего аппарат, а также дата установки аппарата.

16.6. При обнаружении недостатков в работе аппарата в период гарантийного срока Потребитель имеет право обратиться Сервисный центр с письменным требованием о ремонте, замене или возврате изделия. При этом к письменному заявлению должны быть приложены оригиналы следующих документов:

- кассовый чек на приобретение аппарата;
- «Руководство по эксплуатации»;
- гарантийный талон;
- технический акт, подтверждающий наличие недостатков аппарата с подробным описанием неисправностей, выданный специализированной сервисной организацией.

16.7. Гарантийный ремонт аппарата выполняется специализированной сервисной организацией в срок не более 45 (сорока пяти) дней с момента передачи аппарата Потребителем Продавцу (сервисной организации) по акту. Датой окончания ремонта считается дата направления Потребителю уведомления (в том числе посредством телефонной связи) об окончании ремонта аппарата.

16.8. Гарантийный срок на новые запасные части, установленные в аппарат при гарантийном или платном ремонте, либо приобретенные отдельно от аппарата, составляет 6 (шесть) месяцев со дня выдачи Потребителю аппарата из ремонта, либо продажи этих запасных частей, если иное не указано в паспорте на запасные части.

16.9. Срок службы аппарата составляет не менее 12 (двенадцати) лет.

16.10. Предприятие-изготовитель не несет ответственность за неисправность аппарата и не гарантирует безотказную работу аппарата в случаях:

- несоблюдения Потребителем, торгующей или транспортной организацией правил транспортировки и хранения аппарата;
- несоблюдение правил установки и эксплуатации;
- если монтаж и ремонт аппарата производились лицами или организациями на это не уполномоченными;
- несоблюдения Потребителем правил технического обслуживания аппарата в установленный настоящим руководством срок (не реже одного раза в 12 месяцев);
- наличия механических повреждений аппарата;
- использования аппарата не по назначению;
- отсутствует отметка об установке аппарата;
- неисправности, возникшей из-за появления накипи в теплообменнике.

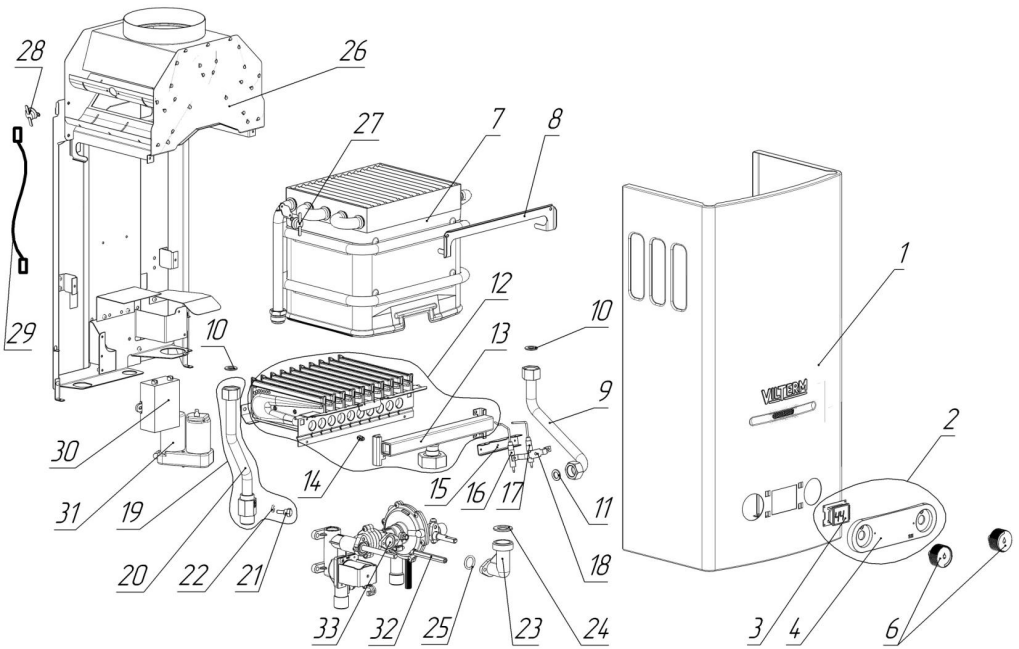
16.11. Техническое обслуживание аппарата (включая чистку его узлов) не входит в гарантийные обязательства предприятия-изготовителя и выполняется за счет потребителя.

16.12. Элементы питания являются расходным материалом и в комплект поставки не входят. Замена элементов питания не входит в гарантийные обязательства предприятия-изготовителя.

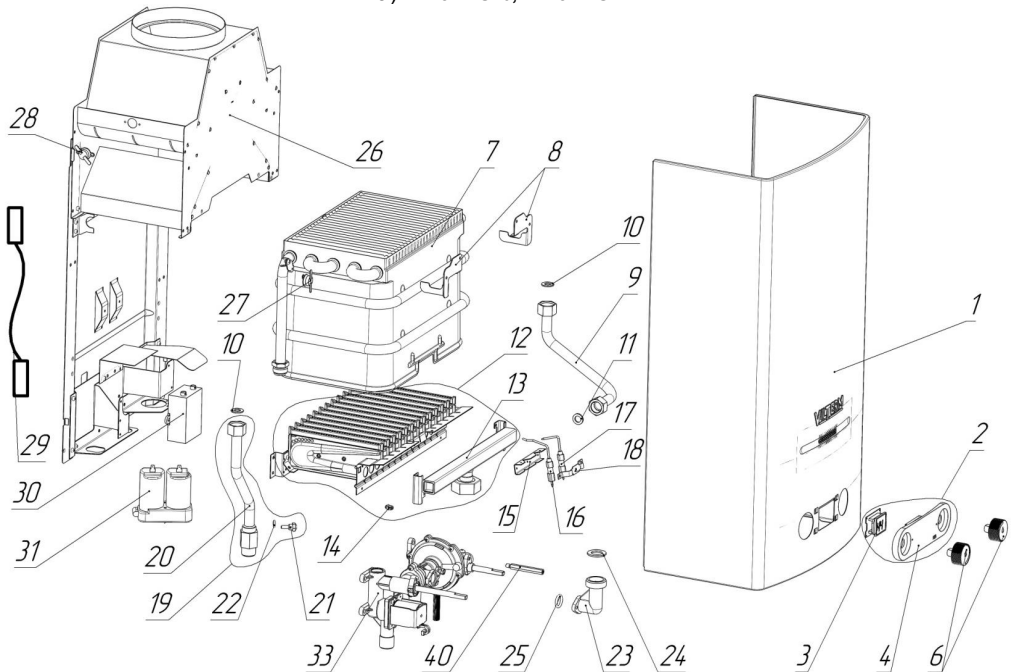
Адрес предприятия-изготовителя: ООО «ЮгЭнергоПром»,
352903, Россия, Краснодарский край, г.о. город Армавир, г. Армавир, ул. Тургенева, д. 319
тел. 8 (86137) 4-03-83
Электронный адрес : vilterm.com.

По вопросам качества и гарантии изделий обращаться по тел. 8 (86137) 3-54-03

ПРИЛОЖЕНИЕ I. Схема аппаратов с разнесёнными частями



а) ViilTerm S10, ViilTerm S11



б) ViilTerm S13

Рисунок 8. Вид аппарата с разнесёнными частями

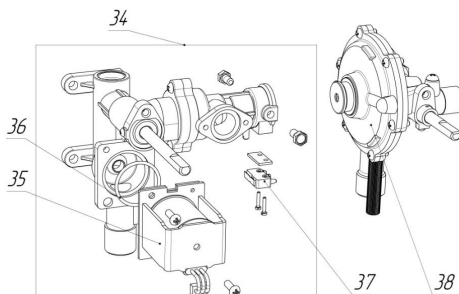


Рисунок 9. Узел водогазовый

Таблица 4. Каталог составных частей аппарата

Поз.	Наименование	Обозначение			Кол.
		ViiTerm S10	ViiTerm S11	ViiTerm S13	
1	Облицовка: белая	1101-05.001-02		1103-15.001-02	1
	серебро	1101-05.001-03		1103-15.001-03	
	черная	1101-05.001-05		1103-15.001-05	
	print (рисунок по выбору покупателя) на белой облицовке	1101-05.001-06		1103-15.001-06	
	на облицовке серебро	1101-05.001-07		1103-15.001-07	
	на черной облицовке	1101-05.001-08		1103-15.001-08	
	print (Мрамор)	1101-05.001-17	1101-05.001-13	1103-15.001-09	
	print (Зимний Дом)	1101-05.001-18	1101-05.001-14	1103-15.001-10	
	print (Горы)	1101-05.001-19	1101-05.001-15	1103-15.001-11	
	print (Лоза)	1101-05.001-20	1101-05.001-16	1103-15.001-12	
	print (Дерево)	1101-05.001-30	1101-05.001-29	1103-15.001-19	
черная (Print Волк)	1101-05.001-27	1101-05.001-25	1103-15.001-17		
черная (Print Белая Лоза)	1101-05.001-28	1101-05.001-26	1103-15.001-18		
2	Накладка в сборе	1101-15.100			1
3	Дисплей	1101-18.600			1
4	Накладка	1101-18.001			1
5					
6	Ручка: расход газа (серая / черная) расход воды (серая / черная)	1101-18.010 / 1101-18.020 1101-18.010-01 / 1101-18.020-01			1
7	Теплообменник	1102-07.000	1101-07.000	1103-17.000	1
8	Планка	1102-01.001	1101-01.001	-	1
	Кронштейн		-	1103-01.001 1103-01.001-01	1
9	Труба холодной воды	1102-03.000	1101-03.000	1103-23.000	1
10	Прокладка (D18,5xd10x2)	1101-00.004			2
11	Прокладка (D16,5xd10x2)	1101-00.003 / 1101-00.014			1
12	Горелка				1
	Прир. газ (G20, 2-е семейство, группа H), 1,3 кПа	1102-02.110	1101-02.110	1103-02.110	
	Прир. газ (G20, 2-е семейство, группа H), 2,0 кПа Сжиж. газ (G30, 3-е семейство, группа В/Р), 2,9 кПа	1102-02.110-02 1102-02.110-01	1101-02.110-02 1101-02.110-01	1103-02.110-02 1103-02.110-01	
13	Коллектор в сборе				1
	Прир. газ (G20, 2-е семейство, группа H), 1,3 кПа	1102-02.120	1101-02.120	1103-02.120	
	Прир. газ (G20, 2-е семейство, группа H), 2,0 кПа Сжиж. газ (G30, 3-е семейство, группа В/Р), 2,9 кПа	1102-02.120-02 1102-02.120-01	1101-02.120-02 1101-02.120-01	1103-02.120-02 1103-02.120-01	
14	Сопло (количество)	8	10	13	-
	Прир. газ (G20, 2-е семейство, группа H), 1,3 кПа	1101-02.124	1101-02.124	1101-02.124-19	
	Прир. газ (G20, 2-е семейство, группа H), 2,0 кПа	1101-02.124-02	1101-02.124-02	1101-02.124-02	
	Сжиж. газ (G30, 3-е семейство, группа В/Р), 2,9 кПа	1101-02.124-01	1101-02.124-01	1101-02.124-01	
15	Кронштейн	1101-02.151			1
16	Датчик наличия пламени	1101-08.410			1
17	Свеча розжига	1101-08.420			1
18	Планка	1101-02.152			1
19	Труба горячей воды	1102-04.000	1101-04.000	1103-24.000	1

Поз.	Наименование	Обозначение			Кол.
		ViiTerm S10	ViiTerm S11	ViiTerm S13	
20	Труба	1102-04.100	1101-04.100	1103-24.100	1
21	Датчик температуры воды	1101-08.500			1
22	Кольцо d6x1,8	1101-08.005			1
23	Переходник	1101-08.002			1
24	Прокладка (D28xd17x2)	1101-00.003-01 / 1101-00.014-02			1
25	Кольцо (d15x2,65)	1101-08.004			1
26	Каркас	1102-01.100	1101-01.100	1103-21.100	1
27	Термореле 80 °С	KSD301-DA80A2			1
28	Термореле 90 °С	KSD301-DA90A2			1
	Термореле 110 °С	-			1
29	Провод	1101-08.200		1101-08.200-01	1
30	Электронный блок управления	1101-08.100			1
31	Батарейный отсек	1101-08.001			1
32	Упор	1101-08.003		-	1
33	Узел водогазовый	1101-08.300		1103-08.300	1
34	Газовый узел	1101-08.320		1103-08.320	1
35	Клапан электромагнитный	1101-08.330			1
36	Кольцо d27,5x2,65	1101-08.321			1
37	Микровыключатель	1101-08.340			1
38	Водяной узел	1101-08.310		1103-08.310	1
39					
40	Упор	-		1101-08.003-03	1

ПРИЛОЖЕНИЕ II. Схема крепления аппаратов

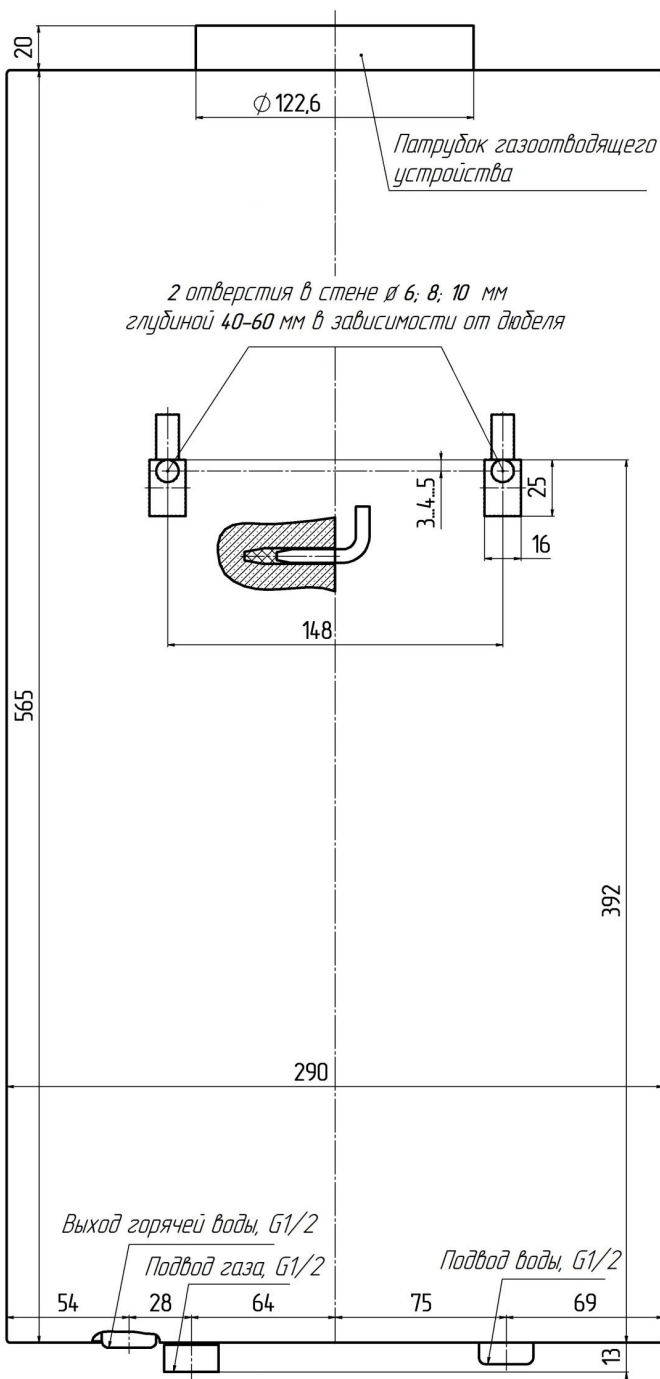


Рисунок 10. Схема крепления аппаратов ViTerm S10, ViTerm S11

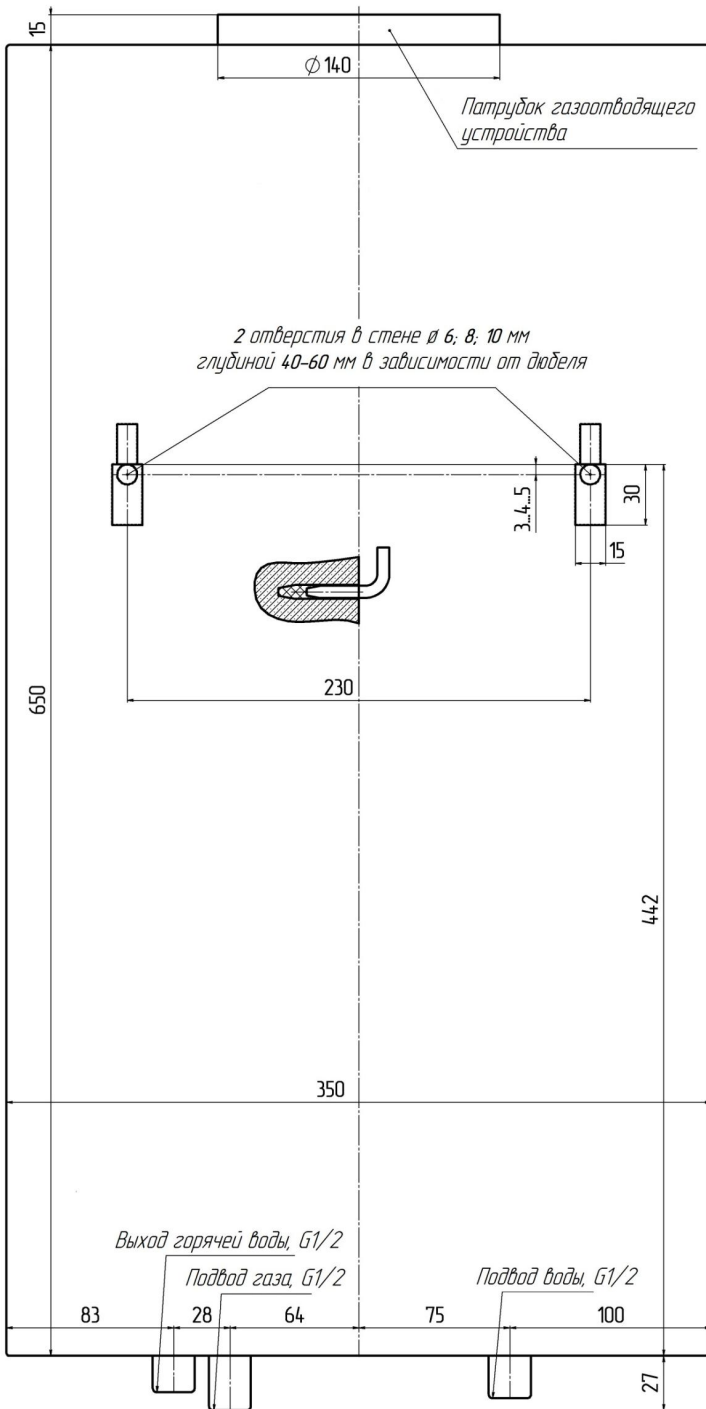


Рисунок 10. Схема крепления аппарата ViTerm S13

ДЛЯ ЗАМЕТОК

ДЛЯ ЗАМЕТОК

ДЛЯ ЗАМЕТОК

Производитель:

ООО «ЮгЭнергоПром»

Адрес: 352903, Краснодарский край, г.о. город

Армавир, г. Армавир, ул. Тургенева, д. 319

E-mail: secr@ugprom20.ru , уер@vilterm.com,

тел.: 8 (86137) 4-03-83

Служба технической поддержки

8-800-511-96-86

(звонок по РФ бесплатный)

EAC



СЕРТИФИКАТ СООТВЕТСТВИЯ:

№ ЕАЭС RU C-RU.АД85.В.00188/20

Серия: RU №0251024

СРОК ДЕЙСТВИЯ:

с 25.05.2020 по 24.05.2025

ОРГАН ПО СЕРТИФИКАЦИИ

ООО «ПромСтандарт»

АТТЕСТАТ РЕГ.

№ RA.RU.11АД85 от 20.10.2017г.

vilterm.com