

13. ОТМЕТКИ О ПЕРИОДИЧЕСКИХ ПРОВЕРКАХ И
РЕМОНТЕ

Дата	Сведения о ремонте или замене узлов и деталей	Подпись лица, ответственного за содержание тележки



ПАСПОРТ

РУКОВОДСТВО
ПО ЭКСПЛУАТАЦИИ

ГИДРАВЛИЧЕСКАЯ ТЕЛЕЖКА

МОДЕЛЬ: АС



11. ГАРАНТИЙНЫЕ ОБЯЗАТЕЛЬСТВА

Тележка изготовлена в соответствии с директивой 2006/42/ЕС и соответствует требованиям ТР ТС 010/2011 "О безопасности машин и оборудования" при соблюдении потребителем условий эксплуатации, транспортировки и хранения.

Гарантийный срок 6 месяцев со дня продажи (получения покупателем) тали, при условии соблюдения потребителем правил хранения и эксплуатации согласно ГОСТ 15150-69.

Гарантия не действует в случаях:

- Гарантийный талон неправильно заполнен или подделан;
- Отсутствуют товарно-финансовые документы, подтверждающие факт покупки;
- Производились вскрытие или ремонт изделия покупателем или неуполномоченным сервисным центром;
- Недостатки возникли вследствие нарушения покупателя правил пользования, хранения или транспортировки изделия;
- В изделие (гидравлический узел) попали посторонние предметы или жидкости;
- На изделии есть внутренние или внешние механические повреждения (трещины, следы ударов, сколы и т.п.);
- Недостатки обнаружены покупателем/претензия заявлена после истечения гарантийного срока.

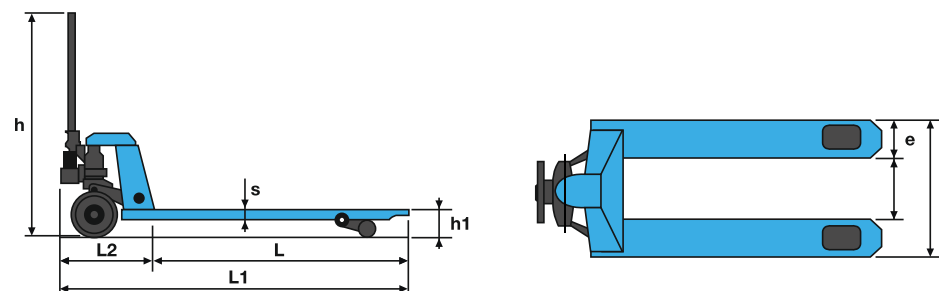
СПАСИБО ЗА ВЫБОР ГИДРАВЛИЧЕСКОЙ ТЕЛЕЖКИ PRO JACK

Перед первым использованием ознакомьтесь с инструкцией!

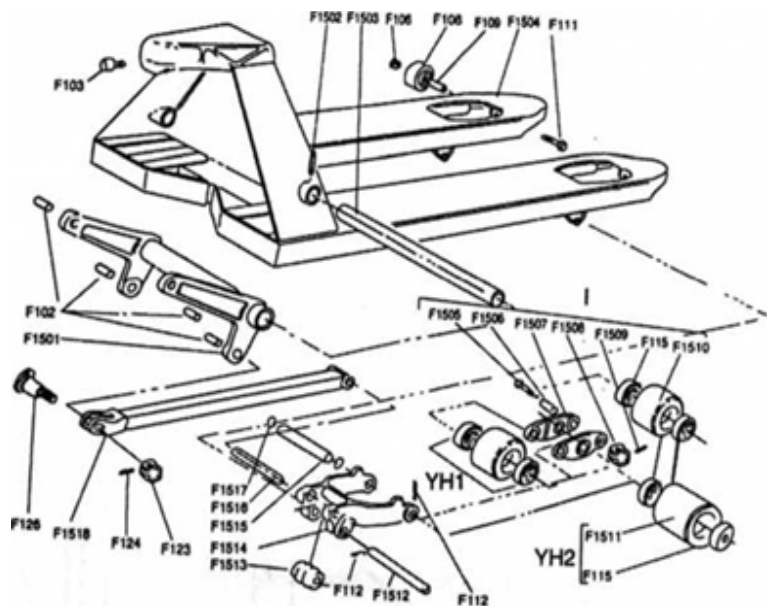
1. НАЗНАЧЕНИЕ ТЕЛЕЖКИ

Тележка ручная гидравлическая предназначена для транспортировки груза, паллетированного или упакованного на поддоны, с помощью ручного управления. Использование тележки предусматривает работу на ровных и твердых поверхностях.

Грузоподъемность	2000	2500	3000
Макс. высота подъема (мм)	200	200	200
Мин. высота подъема h1 (мм)	85	85	85
Длина вил L (мм)	1150	1150	1150
Ширина вил b (мм)	550	550	550
Ширина одной вилы e (мм)	160	160	160
Размер роликов (мм)	70*60	70*60	80*70
Размер рулевого колеса (мм)	160*50	160*50	180*50
Вес нетто (кг)	58	65	76



9. СХЕМА СБОРКИ РАМЫ



№	Название	кол-во	№	Название	кол-во
F1501	Блок трубы вращения	1	F1514	H-образное звено	2
F1502	Палец пружины	1	F1515	Ось	2
F1503	Вал трубы вращения	1	F1516	Ось	2
F1504	Рама	1	F1517	Шайба	4
F1505	Болт	4	F1518	Рычаг	2
F1506	Втулка	4	F102	Втулка	4
F1507	Пластина	4	F103	Винт	1
F1508	Гайка	4	F106	Гайка	2
F1509	Палец	4	F108	Ролик	2
F1510A	Нейлоновый ролик, сдвоенный	4	F109	Втулка	2
F1510B	Полиур. ролик, сдвоенный	4	F111	Болт	2
F1510C	Полиур./нейл. ролик, сдвоенный	4	F112	Палец пружины	4
F1511A	Нейлоновый ролик, отдельный	2	F115	Подшипник	8/4
F1511B	Полиур. ролик, отдельный	2	F123	Гайка	2
F1511C	Полиур./нейл. ролик, отдельный	2	F124	Палец	2
F1512	Ось	2	F126	Палец	2
F1513	Ролик	2			

* Внимание: F1513 - деталь по отдельному заказу.

3.2.4 Если центральное отверстие вала рукоятки направлено не в вашу сторону, установите штифт с другой стороны. Цепь рычага подъема/опускания проходит через данное центральное отверстие. Если все оставить в таком положении, то у цепи будет S-образная форма, и она будет слишком натянута, что затруднит работу рычага подъема/опускания.

3.2.5 Перед данным этапом убедитесь, что цепь проходит по внешней стороне ролика штока поршня. Если оставить ее в данном правильном положении, то не удастся вставить вал рукоятки, и может случиться обрыв цепи. Совместите отверстия рукоятки с отверстиями корпуса насоса и в них установите вал рукоятки.

3.2.6 Убедитесь, что вал рукоятки полностью вошел в отверстие и вышел с другой стороны.

3.2.7 Опустите рукоятку, чтобы снять натяжение предохранительного штифта. **ОСТОРОЖНО** выньте предохранительный штифт.

3.2.8 Проденьте цепь и гайку ЧЕРЕЗ центральное отверстие вала рукоятки сначала обратно внутрь рукоятки.

3.2.9 Как только цепь заняла правильное положение, проверьте, что она двигается свободно, что ей ничего не мешает.

3.2.10 Используя обе руки нажмите на кулачок клапана, чтобы поднять крюк внутри корпуса, и проденьте конец цепи в кулачок.

3.2.11 Прокачайте рычаг несколько раз для подъема вил. Установите рычаг подъема/опускания в **НЕЙТРАЛЬНОЕ** положение. Используя 14 мм гаечный ключ и плоскую отвертку, отрегулируйте кулачок клапана так, чтобы вилы не опускались или поднимались (если ручка нажата) в данном положении.

7. ПОИСК И УСТРАНЕНИЕ НЕИСПРАВНОСТЕЙ

Неисправность	Возможные причины	Варианты решений
Вилы не поднимаются, поднимаются не до конца, поднимаются медленно	Недостаточное количество гидравлического масла или примеси в масле	Добавить масло до требуемого уровня или заменить его
	Управляющий рычаг не отрегулирован	Отрегулировать рычаг
	Превышена грузоподъемность тележки, срабатывает клапан регулировки давления	Уменьшить нагрузку
	Температура окружающей среды слишком низкая, гидравлическое масло загустело	Использовать тележку в указанном диапазоне температур
Вилы не опускаются, либо опускаются не полностью	Пузырьки воздуха в гидравлическом масле	Выпустить воздух из гидроузла
	Посторонние предметы под вилами тележки	Аккуратно убрать мешающие предметы
	Управляющий рычаг не отрегулирован	Отрегулировать рычаг
Вилы опускаются самопроизвольно	Тележка была оставлена на длительное время с выдвинутым штоком, что привело к появлению ржавчины	Опускать вилы тележки в крайнее нижнее положение при хранении, либо если не планируется использовать ее
	Силовой шток был погнут из-за превышения номинальной грузоподъемности, либо неравномерного размещения груза на вилах	Заменить силовой шток, либо гидроузел
	Примеси в гидравлическом масле препятствуют закрытию выпускного клапана	Слить и заменить гидравлическое масло
Утечка масла из гидроцилиндра	Какие-либо детали или уплотнения гидроузла изношены или повреждены	Проверить и заменить поврежденные детали
	Управляющий рычаг не отрегулирован	Отрегулировать рычаг
	Детали гидроузла или уплотнения изношены, пришли в негодность	Заменить поврежденные детали или уплотнения
Утечка масла из гидроцилиндра	Деформация поршня или эрозия его стенок	Заменить неисправные детали
	Увеличение зазоров в соединительных узлах	Подтянуть регулируемые соединения

4. ЭКСПЛУАТАЦИЯ ТЕЛЕЖКИ

Для опускания вилок поднимите рычаг в положении DOWN/ВНИЗ (верхняя часть ручки). Для свободного перемещения рукоятки, установите рычаг в нейтральное положение (в центре ручки).

Чтобы поднять груз, опустите вилы в нижнее положение, установите вилы под поддон, установите рычаг в положение UP/ВВЕРХ (нижняя часть ручки). Поднимайте и опускайте рукоятку до тех пор, пока вилы не достигнут нужной высоты.

Чтобы переместить груз: установите рычаг в нейтральное положение (центральная отметка на ручке). Толкайте или тяните в нужное место.

Чтобы опустить груз: потяните рычаг в положение DOWN/ВНИЗ. Вытяните вилы из-под поддона.

