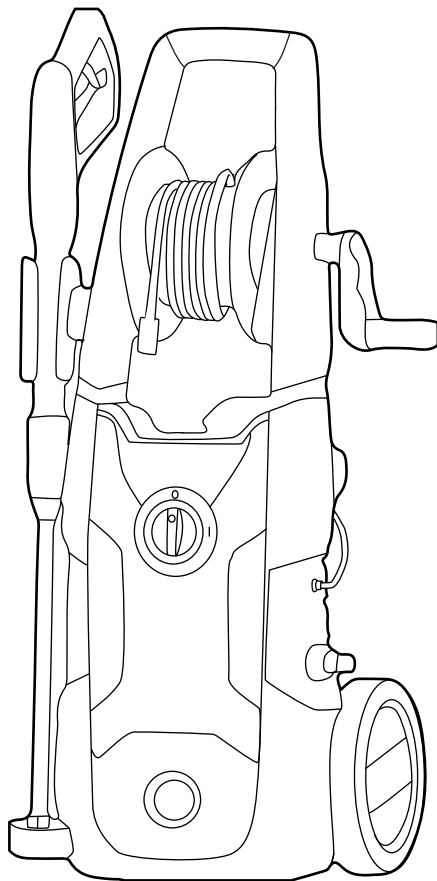


greenworks®

5106607
GPWG5II

RU МОЙКА ВЫСОКОГО ДАВЛЕНИЯ РУКОВОДСТВО ПО ЭКСПЛУАТАЦИИ
2000 Вт



PWA103



1.	Описание	3
1.1	Назначение.	3
1.2	Общая схема.....	3
2.	Общие предупреждения по технике безопасности для инструмента с электрическим питанием	3
3.	Меры электробезопасности	4
4.	Правила техники безопасности при работе с мойкой высокого давления	4
5.	Символы, используемые на оборудовании	5
6.	Уровни риска	5
7.	Утилизация	5
8.	Сборка	6
8.1	Распаковка устройства.....	6
8.2	Установка трубки пистолета	6
8.3	Установка насадки.....	6
8.4	Установка держателя пистолета	7
8.5	Установка разъема для подключения воды.....	7
8.6	Установка шланга высокого давления.....	7
8.7	Добавление моющего средства....	8
9.	Эксплуатация	8
9.1	Подключение устройства к источнику водоснабжения.	8
9.2	Использование пистолета.....	9
9.3	Запуск устройства	9
9.4	Остановка устройства.....	9
10.	Техническое обслуживание	9
10.1	Использование средств для защиты насоса	10
10.2	Обслуживание насадки.....	11
11.	Транспортировка и хранение	11
11.1	Транспортировка устройства	11
11.2	Хранение устройства	11
12.	Выявление и устранение неисправностей	12
13.	Технические данные	12
14.	Гарантийные обязательства	13

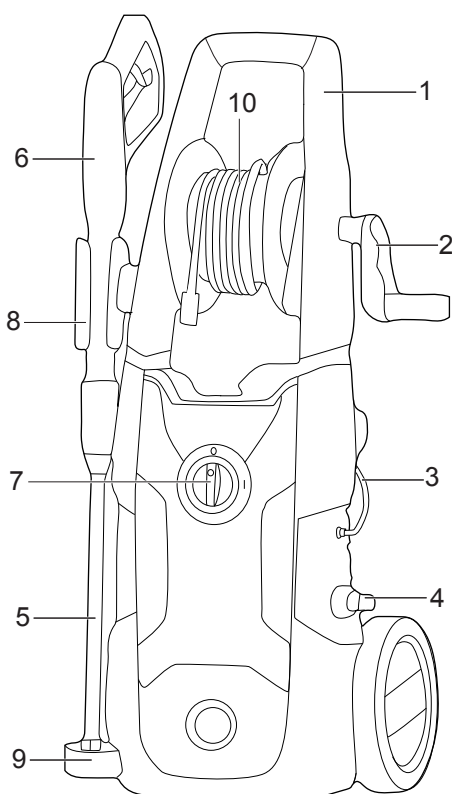
1 ОПИСАНИЕ

1.1 НАЗНАЧЕНИЕ

Мойка служит для очистки транспортных средств, катеров, строений, удаляя застарелую грязь с помощью чистой воды и химических моющих средств.

Устройство предназначено исключительно для частного, а не для профессионального использования и при температуре выше 0 °С.

1.2 ОБЩАЯ СХЕМА



- 1 Ручка для перемещения
- 2 Ручка сматывания шланга
- 3 Силовой кабель
- 4 Впускной разъем для подключения воды
- 5 Трубка пистолета
- 6 Пистолет
- 7 Выключатель
- 8 Держатель для пистолета 1
- 9 Держатель для пистолета 2
- 10 Шланг высокого давления

2 ОБЩИЕ ПРЕДУПРЕЖДЕНИЯ ПО ТЕХНИКЕ БЕЗОПАСНОСТИ ДЛЯ ИНСТРУМЕНТА С ЭЛЕКТРИЧЕСКИМ ПИТАНИЕМ

- Мойка не должна использоваться лицами, включая детей, с ограниченными физическими, сенсорными или умственными способностями, или отсутствием соответствующего опыта и знаний без присмотра или инструктажа лица, ответственного за их безопасность. Необходимо присматривать за детьми, чтобы они не играли с прибором.
- Изучите назначение и ограничения по эксплуатации устройства, а также потенциальные опасности, возникающие при работе с электроинструментом, указанные в настоящем руководстве.
- Запрещается эксплуатировать устройство со снятыми или поврежденными защитными кожухами или крышками.
- Запрещается эксплуатировать устройство в состоянии алкогольного, наркотического или медикаментозного опьянения.
- При работе с устройством запрещается надевать свободную одежду, перчатки, галстуки или украшения. Они могут захватываться подвижными деталями устройства.
- При работе на открытом воздухе рекомендуется пользоваться резиновыми перчатками и противоскользящей обувью. Длинные волосы необходимо убрать под головной убор. Следует надевать защитную обувь, обеспечивающую лучшее сцепление на скользких поверхностях.
- Запрещается перегибаться или вставать на неустойчивую опорную поверхность. Опорная поверхность всегда должна быть устойчивой и твердой.
- Перед каждым использованием необходимо тщательно осмотреть рабочую зону. Удалите все предметы, например, камни, разбитое стекло, гвозди, проволоку или веревки, которые могут попасть внутрь устройства.
- Запрещается проведение работ в непосредственной близости от опасных веществ. Не подвергайте устройство воздействию дождя. Рабочая зона

должна быть надлежащим образом освещена.

- Прежде чем приступить к эксплуатации устройства закройте двери и окна. Очистите рабочую зону от мусора, игрушек, мебели или других потенциально опасных предметов.
- Запрещается использовать устройство рядом с окружающими без защитной одежды.

3 МЕРЫ ЭЛЕКТРОБЕЗОПАСНОСТИ

- Данное устройство можно использовать только при наличии устройства защитного отключения (УЗО) в цепи питания.
- Перед техобслуживанием, выполняемым пользователем, необходимо отключить устройство от электросети.
- Используйте только удлинительные шнуры с водонепроницаемыми соединителями для наружной установки. Используйте только удлинительные шнуры, соответствующие мощности потребляемой устройством. Осмотрите удлинительный шнур перед использованием и замените его, если он поврежден. Используйте удлинительный шнур правильно; запрещается тянуть непосредственно за шнур для отключения устройства. Не допускайте контакта шнура с острыми предметами и источниками теплоты. Прежде чем вынуть шнур из мойки, необходимо вынуть штепсельную вилку из сетевой розетки.
- Не используйте устройство при повреждении сетевого шнура или важных компонентов устройства, например, предохранительных устройств, шлангов высокого давления, куркового выключателя.
- Использование неподходящего сетевого шнура может быть опасным.
- Во избежание поражения электротоком не допускайте намокания и контакта электрических соединений с землей. Не прикасайтесь к штепселю мокрыми руками.
- Правильно используйте сетевой шнур. Запрещается переносить мойку за сетевой шнур, вынимать штепсель из розетки, взявшись непосредственно за шнур. Не допускайте контакта шнура с

источниками тепла, острыми предметами, маслами или подвижными компонентами оборудования.


Незамедлительно произведите замену поврежденного сетевого шнура. При повреждении сетевого шнура повышается риск поражения электротоком.

- Необходимо производить периодический осмотр и замену поврежденного сетевого шнура. Содержите ручки в чистоте, не допускайте попадания на них масла или жира.

4 ПРАВИЛА ТЕХНИКИ БЕЗОПАСНОСТИ ПРИ РАБОТЕ С МОЙКОЙ ВЫСОКОГО ДАВЛЕНИЯ

- Перед использованием устройства тщательно изучите инструкции по технике безопасности.
- Во избежание риска возникновения травм запрещается эксплуатация устройства в непосредственной близости от детей, животных и посторонних лиц.
- Во время использования устройства не теряйте бдительность.
- Запрещается использовать устройство в состоянии крайней усталости, алкогольного или наркотического опьянения.
- Убедитесь, что в рабочей зоне отсутствуют посторонние лица.
- Не переусердствуйте при работе с устройством. Эксплуатируйте устройство, находясь в устойчивом положении на протяжении всего процесса эксплуатации.
- При работе с мойкой соблюдайте все инструкции по технике безопасности.
- Данное устройство оснащено выключателем короткого замыкания на землю, встроенным в вилку силового кабеля. В случае замены вилки кабеля используйте только идентичные запасные части.
- Запрещается направлять струю воды на посторонних лиц – существует риск возникновения серьезных травм.
- Запрещается осуществлять работы в непосредственной близости от легковоспламеняющихся материалов.
- Держите двигатель подальше от горючих материалов и других опасных материалов.
- Содержите устройство в чистоте, не допускайте попадания на нее масла и жира. Очищайте устройство с помощью чистой ткани. Запрещается

использовать тормозные жидкости, бензин, нефтепродукты или любые растворители для очистки устройства.











	Во время работы мойки запрещается подносить руки и ноги к устройству.
---	---

▲ ПРЕДУПРЕЖДЕНИЕ

Во избежание риска возникновения травм от поражения электротоком следите за тем, чтобы влага не попадала на соединения. Размещайте соединения выше поверхности земли. Запрещается трогать вилки и розетки мокрыми и влажными руками.




5 СИМВОЛЫ, ИСПОЛЬЗУЕМЫЕ НА ОБОРУДОВАНИИ

На данном устройстве могут быть размещены некоторые из следующих символов. Необходимо ознакомиться с ними и понять их значение. Эта информация повысит качество вашей работы с устройством и сделает ее более безопасной.

Символ	Объяснение
	Перед использованием устройства внимательно прочтите все инструкции, придерживайтесь инструкций и правил по технике безопасности.
	Не используйте устройство во время дождя (грозы).
	Используйте защитные очки.
	Чтобы исключить риск повреждения или травмирования, запрещается направлять струю воды на людей или домашних животных. Негерметичные шланги и незатянутый крепеж могут привести к травмированию кожных покровов струей. Не беритесь за шланги или места креплений руками.
	Чтобы уменьшить риск получения травмы от отдачи при включении устройства, надежно удерживайте распылитель обеими руками.
	Нарушение требований о соблюдении устройства в сухих средах и ТБ может привести к поражению электротоком.
	Топливо и его пары взрывоопасны и могут привести к сильным ожогам или смерти.
	Внимание! Запрещается направлять пистолет на людей, животных, корпус устройства, блок питания или электроприборы.
	Устройство не предназначено для подключения к водопроводу питьевой воды без обратного клапана.
	Разрешается устанавливать мойку только на ровную горизонтальную поверхность. Запрещается поднимать мойку с опорной поверхности во время работы устройства.

6 УРОВНИ РИСКА

Сигнальные слова, указывающие на степень риска, связанную с использованием данного устройства, а также их значения.

СИМВОЛ	СИГНАЛЬНОЕ СЛОВО	ОБЪЯСНЕНИЕ
	ОПАСНОСТЬ	Указывает на чрезвычайно опасную ситуацию, которая, если ее не предотвратить, может стать причиной смертельного случая или жизненно опасной травмы.
	ПРЕДУПРЕЖДЕНИЕ	Указывает на возможно опасную ситуацию, которая, если ее не предотвратить, может стать причиной смертельного случая или жизненно опасной травмы.
	ВНИМАНИЕ	Указывает на возможно опасную ситуацию, которая, если ее не предотвратить, может стать причиной умеренно опасной травмы или травмы средней тяжести.
	ВНИМАНИЕ	(Без символа предупреждения об опасности) Указывает на ситуацию, которая может стать причиной повреждения оборудования или материалов.

7 УТИЛИЗАЦИЯ

	<p>Отдельный сбор отходов. Данное устройство не предназначено для утилизации в числе обычных бытовых отходов. Поэтому, если возникает необходимость в замене устройства или утилизации (когда в его использовании больше нет необходимости), не следует размещать его среди обычных бытовых отходов. Данное устройство должно утилизироваться отдельно. Отдельный сбор использованных устройств и упаковки позволит отправить материалы на переработку для повторного применения. Использование переработанных материалов помогает предотвратить загрязнение окружающей среды и снижает требования к исходным материалам.</p>
	



По истечении срока годности аккумуляторы необходимо утилизировать с соблюдением определенных мер предосторожности для окружающей среды. Аккумулятор содержит материалы, представляющие опасность как для людей, так и для окружающей среды. В связи с этим необходимо обеспечить удаление и утилизацию данных материалов на специальном оборудовании, предназначенном для переработки литий-ионных аккумуляторов.

8 СБОРКА

8.1 РАСПАКОВКА УСТРОЙСТВА

⚠ ПРЕДУПРЕЖДЕНИЕ

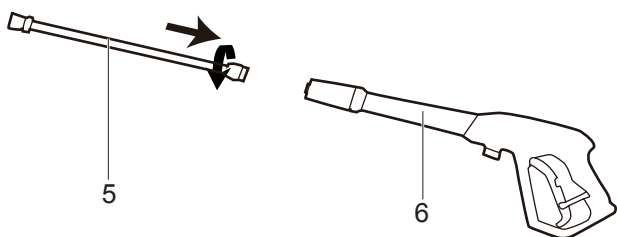
Перед использованием удостоверьтесь, что сборка устройства произведена правильно.

⚠ ПРЕДУПРЕЖДЕНИЕ

- Не работайте с устройством, если его детали имеют повреждения.
- Не используйте устройство в случае отсутствия каких-либо деталей.
- В случае повреждения или отсутствия каких-либо деталей, обратитесь в Авторизованный Сервисный Центр.

1. Откройте упаковку.
2. Прочтите документацию, входящую в комплект поставки.
3. Извлеките из коробки все неустановленные детали.
4. Извлеките устройство из коробки.
5. Утилизируйте коробку и упаковку в соответствии с местными нормативами.

8.2 УСТАНОВКА ТРУБКИ ПИСТОЛЕТА

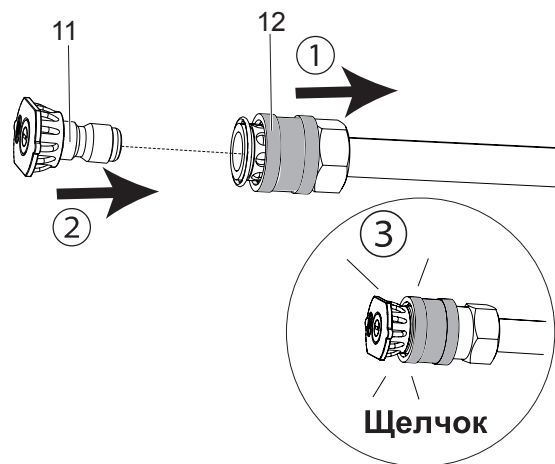


1. Установите один конец трубки (6) в рукоятку пистолета.
2. Поверните трубку по часовой стрелке, чтобы зафиксировать ее на штатном месте.

⚠ ПРЕДУПРЕЖДЕНИЕ

Убедитесь в отсутствии протечек.

8.3 УСТАНОВКА НАСАДКИ



⚠ ПРЕДУПРЕЖДЕНИЕ

Перед заменой насадки:

1. Потяните курок пистолета, чтобы ослабить давление воды.
2. Зафиксируйте кнопку блокировки на пистолете.
3. Остановите устройство.

⚠ ПРЕДУПРЕЖДЕНИЕ

Запрещается направлять струю воды на себя или на окружающих.

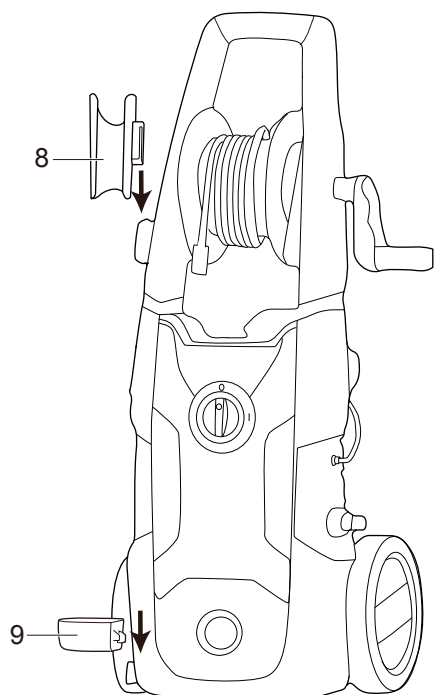
1. Потяните быстроразъемную муфту (12) на трубку пистолета.
2. Поместите насадку (11) на трубку.
3. Отпустите быстроразъемную муфту (12), чтобы установить насадку (11).
4. Потяните насадку (11), чтобы удостовериться, что она крепко установлена на штатное место.

8.3.1 ТИПЫ НАСАДОК

ТИП РАСПЫЛЕНИЯ	ПРИМЕНЕНИЕ
	Желтая — узкая веерная насадка (15°) • Желтая насадка обеспечивает максимальное давление за счет угла в 15 градусов. Обеспечивает достаточное давление для удаления грязи с поверхностей. Типичные применения: удаление грязи, плесени, краски. Из-за создаваемого высокого давления должна применяться с аккуратностью.
	Зеленая — узкая веерная насадка (25°) • Зеленая насадка обеспечивает высокую универсальность за счет угла в 25 градусов. Достаточное давление для удаления грязи с поверхностей без их повреждения. Предназначена для

	«сметания» листья или мусора, Насадка универсальна благодаря широкой области применения и сильному давлению.
	Белая — широкая веерная насадка (40°) • Белая насадка с углом 40 градусов, обеспечивает самую широкую полосу очистки при относительно низком давлении. Лучше всего использовать для легкой или деликатной очистки. Рекомендуется для деревянных настилов и других мягких или деликатных поверхностей.
	Турбо насадка • Струя из насадки описывает круги с углом распыления от 0 до 15 градусов, удаляя въевшуюся грязь и сажу. Область распыления может составлять от 10 до 20 см в ширину, в зависимости от расстояния между насадкой и очищаемой поверхностью.
	Черная — насадка для нанесения моющего средства Моющее средство наносится при низком давлении для максимальной его эффективности. При помощи этой мойки нельзя наносить моющее средство под высоким давлением!

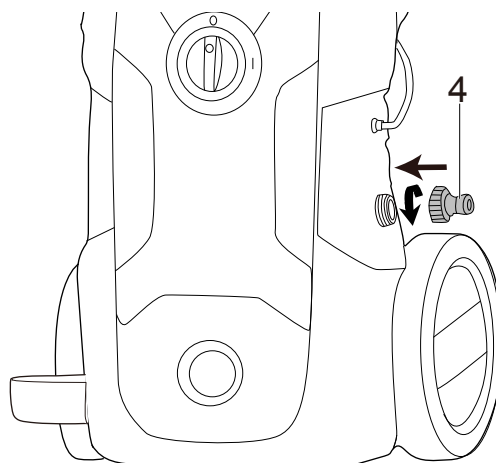
8.4 УСТАНОВКА ДЕРЖАТЕЛЯ ПИСТОЛЕТА



1. Поместите держатель пистолета (8, 9) в соответствующие пазы до щелчка, означающего, что держатель встал на штатное место.

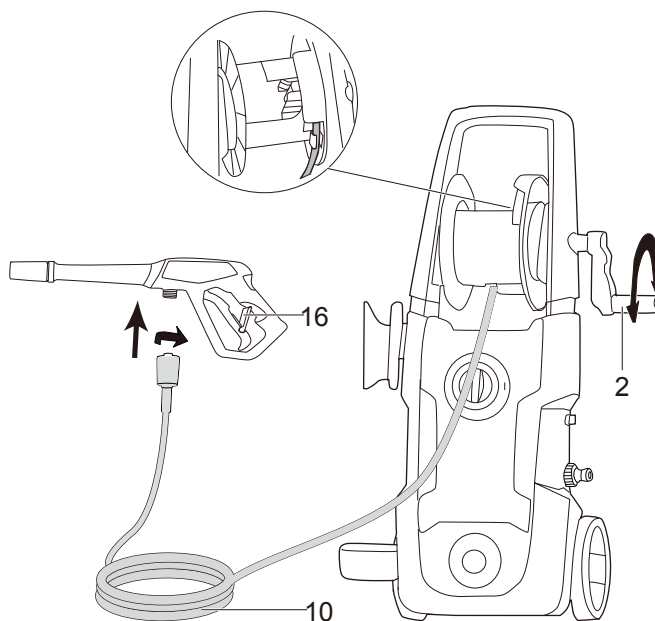
8.5 УСТАНОВКА РАЗЪЕМА ДЛЯ

ПОДКЛЮЧЕНИЯ ВОДЫ



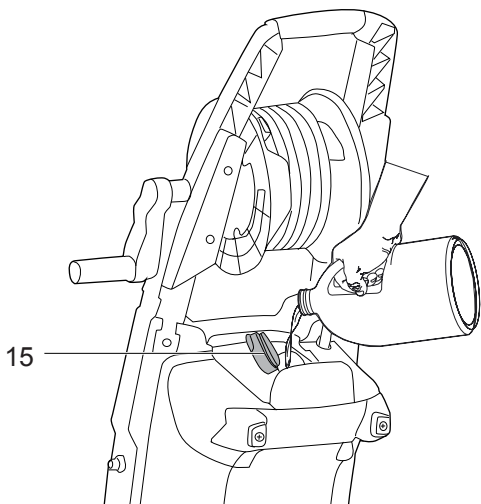
1. Установите впускной разъем для воды на впускную муфту.
2. Поворачивайте разъем по часовой стрелке до тех пор, пока он не зафиксируется на штатном месте.

8.6 УСТАНОВКА ШЛАНГА ВЫСОКОГО ДАВЛЕНИЯ



1. Поверните ручку сматывания шланга (2) для того, чтобы высвободить шланг высокого давления (10).
2. Подключите шланг высокого давления (10) к соответствующему разъему.

8.7 ДОБАВЛЕНИЕ МОЮЩЕГО СРЕДСТВА



⚠ ПРЕДУПРЕЖДЕНИЕ

Не используйте бытовые моющие средства, кислоты, щелочи, отбеливатели, растворители, легковоспламеняющиеся материалы или промышленные растворы, которые могут повредить насос.

⚠ ПРЕДУПРЕЖДЕНИЕ

Для приготовления раствора следуйте инструкции на упаковке моющего вещества.

i ПРИМЕЧАНИЕ

При необходимости используйте воронку, чтобы моющее средство не пролилось. Очистите и высушите лишнее моющее средство после заполнения емкости.

i ПРИМЕЧАНИЕ

Моющее средство может использоваться с данным устройством только при условии, что на него установлена насадка с углом 75 градусов.

1. Поставьте устройство вертикально на стабильную поверхность.
2. Откройте крышку на емкости для моющего средства.
3. Добавьте моющее средство в емкость (15).
4. Закройте крышку.

i ПРИМЕЧАНИЕ

Избегайте разливов моющего средства и его высыхания на корпусе устройства.

9 ЭКСПЛУАТАЦИЯ

⚠ ПРЕДУПРЕЖДЕНИЕ

Перед использованием убедитесь в степени затяжки всех соединений и крепежей, а также в отсутствии протечек.

9.1 ПОДКЛЮЧЕНИЕ УСТРОЙСТВА К

ИСТОЧНИКУ ВОДОСНАБЖЕНИЯ

Для удобства эксплуатации используйте спиральный садовый шланг (не входит в комплект).

⚠ ПРЕДУПРЕЖДЕНИЕ

При работе со шлангом удостоверьтесь, что он свободно перемещается.

⚠ ПРЕДУПРЕЖДЕНИЕ

- Забор воды осуществляется из водопровода
- Запрещается использовать горячую воду
- Запрещается использовать воду из прудов или водоемов

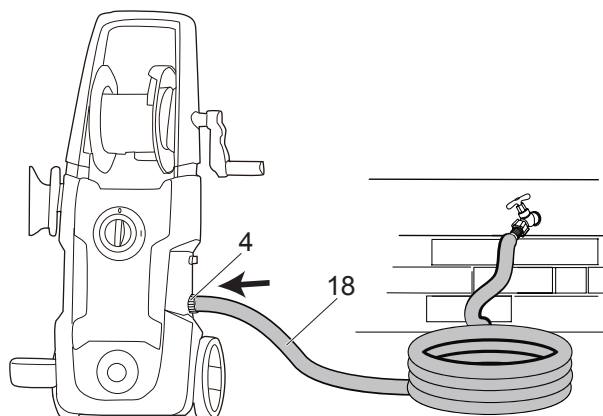
⚠ ПРЕДУПРЕЖДЕНИЕ

Подключение садового шланга к источнику водоснабжения производится согласно местным правилам и нормам. Разрешается выполнять прямое подключение через приемный резервуар или обратный клапан.

⚠ ВНИМАНИЕ

Перед подключением садового шланга осмотрите фильтр во впускном соединителе.

- При повреждении фильтра запрещается использовать устройство до его замены.
- При загрязнении фильтра необходимо его очистить.

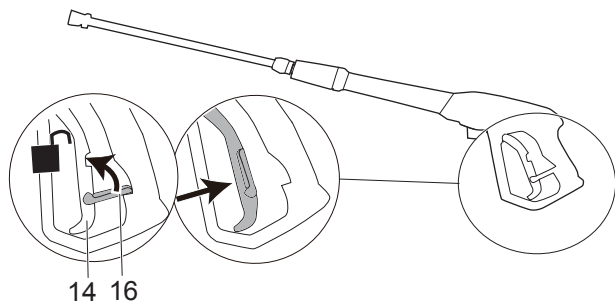


1. Растяните садовый шланг (не входит в комплект поставки).
2. Пусть вода течет через садовый шланг в течение 30 секунд.
3. Отключите подачу воды.
4. Установите и закрепите второй конец садового шланга на впускном соединителе.

⚠ ВНИМАНИЕ

Расстояние между впускным разъемом и источником водоснабжения должно составлять не менее 3 м.

9.2 ИСПОЛЬЗОВАНИЕ ПИСТОЛЕТА



⚠ ПРЕДУПРЕЖДЕНИЕ

По соображениям безопасности все время держите пистолет в руках.

- Для запуска устройства нажмите и удерживайте курок пистолета (14).
- Чтобы остановить подачу воды через насадку отпустите курок пистолета (14).

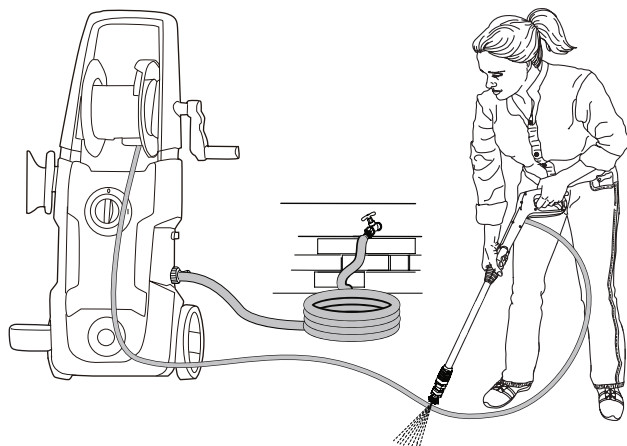
9.2.1 РАЗБЛОКИРОВКА КУРКА ПИСТОЛЕТА

- Потяните кнопку блокировки курка назад.

9.2.2 БЛОКИРОВКА КУРКА ПИСТОЛЕТА

- Потяните кнопку блокировки курка вперед.

9.3 ЗАПУСК УСТРОЙСТВА



⚠ ВНИМАНИЕ

Запрещается использовать устройство, не присоединенное к источнику водоснабжения.

⚠ ВНИМАНИЕ

Перед запуском устройства:

1. Подключите водоснабжение.
2. Потяните курок пистолета, чтобы выпустить давление.
3. Если струя воды, выходящая из пистолета, стабильная, отпустите курок пистолета.

1. Подсоедините устройство к источнику питания.
2. Переверните выключатель в положение «ВКЛ.» (I)
3. Включите подачу воды.
4. Потяните курок пистолета.

9.4 ОСТАНОВКА УСТРОЙСТВА

1. Отпустите курок пистолета.
2. Переверните выключатель в положение «ВЫКЛ.» (O)

⚠ ПРЕДУПРЕЖДЕНИЕ

Если устройство не используется:

- Остановите устройство.
- Отключите подачу воды.
- Отключите силовой кабель из розетки.
- Потяните курок пистолета, чтобы выпустить оставшееся давление из устройства.
- Заблокируйте кнопку фиксации курка.

10 ТЕХНИЧЕСКОЕ ОБСЛУЖИВАНИЕ

⚠ ПРЕДУПРЕЖДЕНИЕ

Перед началом технического обслуживания убедитесь, что:

- Мойка отключена от источника питания.
- все движущиеся части мойки неподвижны.
- вилка извлечена из источника питания.

⚠ ПРЕДУПРЕЖДЕНИЕ

Не используйте сильные растворители или моющие средства для очистки пластмассового корпуса или компонентов.

⚠ ПРЕДУПРЕЖДЕНИЕ

Не допускайте контакта тормозной жидкости, бензина, материалов на основе нефти с пластмассовыми элементами. Химические вещества могут привести к повреждению и порче пластмассовых компонентов.

⚠ ПРЕДУПРЕЖДЕНИЕ

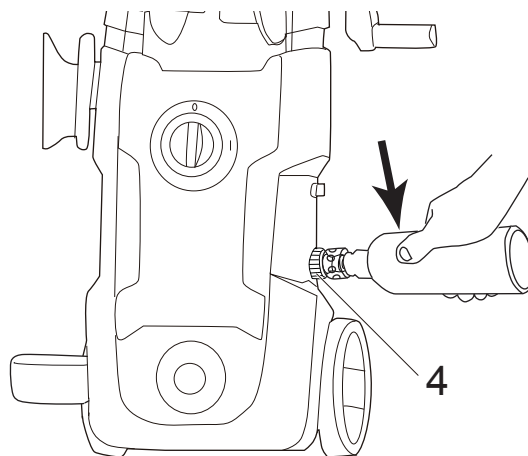
Заменяйте поврежденный кабель питания в авторизованном сервисном центре.

10.1 ИСПОЛЬЗОВАНИЕ СРЕДСТВА ДЛЯ ЗАЩИТЫ НАСОСА

Регулярное использование имеющихся в продаже средств защиты насоса продлевает срок службы мойки высокого давления за счет удаления минеральных отложений жесткой воды, смазывания

уплотнений насоса и поршней и предотвращения повреждений от замерзания. Защитные средства для насоса (не входят в комплект) должны использоваться после каждого использования и перед хранением. Приведенные ниже инструкции являются типичными для использования защитных средств для насоса, но вы всегда должны сверяться с конкретными инструкциями, предоставленными производителем используемого защитного устройства для насоса.

1. Выключите моторный насос мойки высокого давления и перекройте подачу воды. Нажмите курок, чтобы сбросить давление воды.
2. Отсоедините садовый шланг и шланг высокого давления.
3. Отвинтите быстроразъемный соединитель от емкости с защитным средством для насоса и снимите с емкости бумажную промбу. Установите крышку на емкость и надежно затяните.

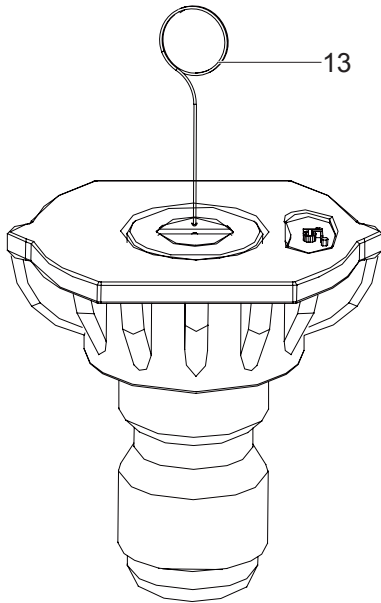


⚠ ПРЕДУПРЕЖДЕНИЕ

Резиновая промба должна оставаться внутри верхней части с резьбой. Если она вылезет наружу, обязательно замените ее перед повторной установкой верха.

- Отвинтите быстроразъемный соединитель от емкости с защитным средством и снимите с емкости бумажную промбу. Переустановите разъем на емкости и надежно затяните.
- Снимите крышку с емкости и надежно подсоедините конец емкости с быстроразъемным соединением к впускному отверстию насоса мойки высокого давления (8).
- Сожмите емкость, чтобы ввести содержимое в насос.

10.2 ОБСЛУЖИВАНИЕ НАСАДКИ



При попадании грязи и иных материалов насадка (19) может засориться — при нажатии спускового крючка ощущается пульсация струи.

10.2.1 СНЯТИЕ НАСАДКИ

1. Нажмите и удерживайте кнопку блокировки на трубке пистолета.
2. Снимите насадку с трубки.

10.2.2 ОЧИСТКА НАСАДКИ

1. Для прочистки насадки воспользуйтесь канцелярской скрепкой или специальным инструментом.
2. Промойте и устраните загрязнение из насадки с помощью садового шланга.
3. Установите чистую насадку на распылительную штангу.

11 ТРАНСПОРТИРОВКА И ХРАНЕНИЕ

⚠ ПРЕДУПРЕЖДЕНИЕ

Перед транспортировкой и хранением отсоедините шнур питания.

11.1 ТРАНСПОРТИРОВКА УСТРОЙСТВА

- Направьте трубку пистолета в безопасное направление.
- Перемещайте устройство, держась только за ручку.

11.2 ХРАНЕНИЕ УСТРОЙСТВА

⚠ ПРЕДУПРЕЖДЕНИЕ

Удостоверьтесь, что пистолет, шланг высокого давления и насос сухие.

⚠ ПРЕДУПРЕЖДЕНИЕ

Убедитесь, что устройство находится в недоступном для детей месте.

⚠ ПРЕДУПРЕЖДЕНИЕ

Используйте рекомендуемый тент для защиты устройства от непогоды при хранении в зимний период.

- Отсоедините садовый шланг от устройства.
- Смотайте шланг высокого давления.
- Очистите корпус и пластмассовые компоненты устройства влажной и мягкой тканью.
- Убедитесь, что на устройстве нет незакрепленных или поврежденных деталей. Если необходимо, выполните следующие действия/инструкции:
 - замените поврежденные детали.
 - затяните болты.
 - обратитесь к специалисту авторизованного сервисного центра.
- Храните устройство в сухом, изолированном и защищенном от низких температур помещении.

12 ВЫЯВЛЕНИЕ И УСТРАНЕНИЕ НЕИСПРАВНОСТЕЙ

ПРОБЛЕМА	ВОЗМОЖНАЯ ПРИЧИНА	РЕШЕНИЕ
Двигатель не запускается.	Выключатель питания выключен.	Переведите выключатель в положение «ВКЛ.» (I).
	Шнур электропитания не подключен к сети.	Присоедините шнур питания к источнику электропитания.
	Электрические розетки не подают достаточную мощность.	Воспользуйтесь другой розеткой.

13 ТЕХНИЧЕСКИЕ ДАННЫЕ

	Сработал автоматический выключатель.	Дайте ему остыть и повторно запустите устройство.
	Выключатель включен, но не нажат курок пистолета.	Нажмите на курок
В устройстве не поддерживается высокое давление.	Диаметр садового шланга слишком мал.	Воспользуйтесь садовым шлангом диаметром 1" (25 мм) или 5/8" (16 мм).
	Садовый шланг засорен.	Удостоверьтесь, что садовый шланг не засорен.
	Неудовлетворительное водоснабжение.	Полностью откройте водопроводный кран.
	Распылитель не установлен на распылительную штангу.	Установите насадку на распылительную штангу.
	Загрязнилось впускное отверстие фильтра.	Извлеките фильтр и промойте его теплой водой.
Перепад давления на выходе.	Неудовлетворительное водоснабжение.	Откройте водопроводный кран полностью. Удостоверьтесь, что садовый шланг не засорен.
	Насос подсасывает воздух.	1. Убедитесь в исправности шлангов и крепежа. 2. Отключите устройство. 3. Нажимайте на курок, пока выходящая из насадки струя не стабилизируется.
	Засорилось впускное отверстие фильтра.	Извлеките фильтр и промойте его теплой водой.
	Низкое напряжение питания.	Убедитесь, что к цепи подключена только мойка.
	Пистолет, шланг или распылитель забились известковым налетом.	Наполните емкость для моющего средства спиртовым уксусом.
Двигатель работает, но мойка не запускается.	Низкое напряжение питания.	Убедитесь, что к цепи подключена только мойка.
	В системе имеется остаточное давление.	1. Остановите мойку. 2. Сбросьте давление, нажав на курок. 3. Запустите мойку
	На удлинительном проводе уменьшается напряжение.	Отсоедините удлинительный провод и подключите мойку напрямую к розетке.
	Мойка долгое время не используется.	Обратитесь к специалисту авторизованного сервисного центра.
	Остаточное трение между компонентами. Слышится жужжание.	1. Отключите подачу воды. 2. Включите устройство на 2–3 секунды. 3. Повторите этот шаг несколько раз подряд.
Отсутствует вода.	Подача воды отключена.	Включите подачу воды.
	Садовый шланг засорен.	Удостоверьтесь, что садовый шланг не засорен.

Номинальное напряжение	230 В~50 Гц
Номинальное давление	10,5 МПа
Разрешенное давление	14 МПа
Номинальная мощность	2000 Вт
Номинальный расход воды	6 л/мин
Максимальный расход воды	7 л/мин
Максимальное давление воды на входе	0,7 МПа
Максимальная температура воды на входе	40 °С
	Конструкция с двойной изоляцией

14 ГАРАНТИЙНЫЕ ОБЯЗАТЕЛЬСТВА

Срок гарантийного обслуживания на инструменты TM GREENWORKS составляет:

- 3 года (36 месяцев) для изделий и зарядных устройств, используемых владельцами для личных (некоммерческих) нужд;

- 2 года для аккумуляторных батарей, используемых владельцами для личных (некоммерческих) нужд;

- 1 год (12 месяцев) для всей профессиональной техники серии 82В, включая изделия, аккумуляторные батареи (АКБ) и зарядные устройства (ЗУ), используемые в коммерческих целях и объемах;

Гарантийный срок исчисляется с даты продажи товара через розничную торговую сеть официальных дистрибуторов. Эта дата указана в кассовом чеке или гарантийном талоне, подтверждающем факт приобретения инструмента, зарядного устройства или АКБ. В случае устранения недостатков в течение гарантийного срока, гарантийный срок продлевается на период, в течение которого он не использовался потребителем. Гарантийные обязательства не подлежат передаче третьим лицам. ОГРАНИЧЕНИЯ. Гарантийное обслуживание покрывает дефекты, связанные с качеством материалов и заводской сборки инструментов TM GREENWORKS. Гарантийное обслуживание распространяется на инструменты, завезенные на территорию РФ начиная с 2015 года, через ООО «ГРИНВОРКСТУЛЗ», имеющие Гарантийный Талон или товарный чек, позволяющий произвести идентификацию изделия по модели, серийному номеру, коду, дате производства и дате продажи.

Гарантия Производителя не распространяется на следующие случаи:

1. Неисправности инструмента, возникшие в результате естественного износа изделия, его узлов, механизмов, а также принадлежностей, таких как: электрические кабели, ножи и режущие полотна, приводные ремни, фильтры, угольные щетки, зажимные устройства и держатели;

2. Механические повреждения, вызванные нарушением правил эксплуатации или хранения, оговорённых в Инструкции по эксплуатации;

3. Повреждения, возникшие вследствие ненадлежащего использования инструмента (использование не по назначению);

4. Повреждения, появившиеся результате перегрева, перегрузки, механических воздействий, проникновения в корпус инструмента атмосферных осадков, жидкостей, насекомых или веществ, не являющихся отходами, сопровождающими его применение по назначению (стружка, опилки);

5. Повреждения, возникшие в результате перегрузки инструмента, повлекшей одновременный выход из строя 2-х и более компонентов (ротор и статор, электродвигатель и другие узлы или детали). К безусловным признакам перегрузки изделия относятся, помимо прочих, появление: цветов побежалости, деформации или оплавления деталей и узлов изделия, потемнения или обугливания изоляции, повреждения

проводов электродвигателя под воздействием высокой температуры;

6. Повреждения, возникшие из-за несоблюдения сроков технического обслуживания, указанных в Инструкции по эксплуатации;

7. Повреждения, возникшие из-за несоответствия параметров питающей электросети требованиям к электросети, указанным на инструменте;

8. Повреждения, вызванные очисткой инструментов с использованием химически агрессивных жидкостей;

9. Инструменты, прошедшие обслуживание или ремонт вне авторизованного сервисного центра (АСЦ) GREENWORKS TOOLS;

10. Повреждения, появившиеся в результате самостоятельной модификации или вскрытия инструмента вне АСЦ;

11. Ремонт, произведенный с использованием запчастей, сменных деталей или дополнительных компонентов, которые не поставляются ООО «ГРИНВОРКСТУЛЗ» или не одобрены к использованию этой компанией, а также на повреждения, появившиеся в результате использования неоригинальных запчастей;

12. ГАРАНТИЙНОЕ ОБСЛУЖИВАНИЕ. Для устранения неисправности, возникшей в течение гарантийного срока, Вы можете обратиться в авторизованный сервисный центр (АСЦ) GREENWORKS, указанному в Гарантийном Талоне, а также на сайте <https://greenworks-service.ru/service-centers/> Основанием для предоставления услуги по гарантийному обслуживанию в рамках данных гарантийных обязательств является правильно оформленный гарантийный талон, содержащий информацию об

артикуле, серийном номере, дате продажи инструмента, заверенный подписью и печатью Продавца. Если будет установлено, что поломка инструмента связана с нарушением гарантийных условий производителя, то Вам будет предложено произвести платное обслуживание в одном из АСЦ GREENWORKS.

Настоящие гарантийные обязательства подлежат периодическим обновлениям, чтобы соответствовать новой продукции компании.



Изготовитель: «Чанчжоу Глоуб Ко., Лтд.»

Адрес: 213000, Китайская Народная Республика, провинция Цзянсу, округ Чанчжоу, район Чжунлоу, шоссе Тсинганг, 65. Страна производства: Китай.

Официальное представительство и импортер в Российской Федерации и странах СНГ:
Общество с ограниченной ответственностью «ГРИНВОРКСТУЛС ЕВРАЗИЯ» (краткое название - ООО «ГРИНВОРКСТУЛС»)

Адрес: 119049, Российская Федерация, город Москва, Якиманский переулок, д.6. Телефон: +7-495- 221-8903

Импортер в Республику Беларусь: Совместное предприятие СКАНЛИНК-ООО.

Адрес: г. Минск, 4-й пер. Монтажников д.5-16. т.234-99-99 факс 238-04-04 e-mail: opt@scanlink.by

Запрещается выбрасывать электроинструмент вместе с бытовыми отходами!

Электроинструмент, отслуживший свой срок и не подлежащий восстановлению, должен утилизироваться согласно нормам, действующим в стране эксплуатации.

В других обстоятельствах:

- не выбрасывайте электроинструмент вместе с бытовым мусором;
- рекомендуется обращаться в специализированные пункты вторичной переработки сырья.

Дата производства указана на этикетке устройства в формате: Месяц / Число / Год.

ВНИМАНИЕ!!!

В случае прекращения электроснабжения либо при отключении инструмента от электросети снимите фиксацию (блокировку) выключателя и переведите его в положение «Выключено» для исключения дальнейшего самопроизвольного включения инструмента.

greenworks®