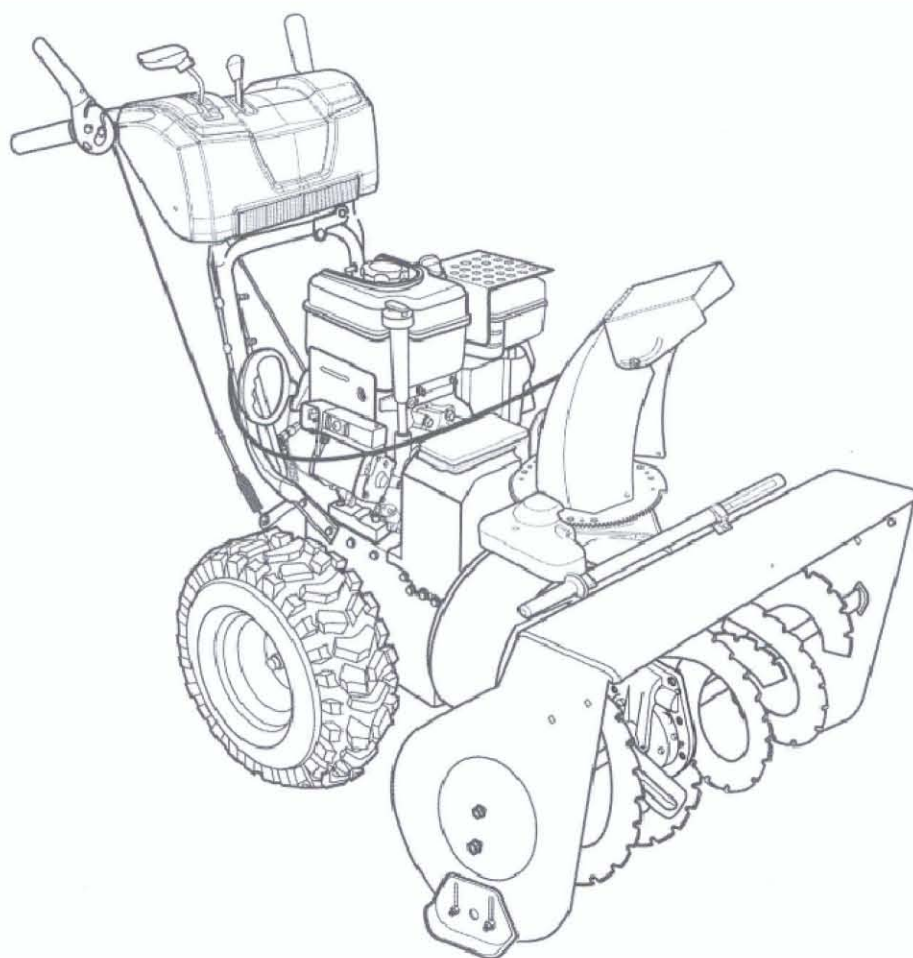




# CANADIANA

## РУКОВОДСТВО ПО ЭКСПЛУАТАЦИИ СНЕГОУБОРЩИК CM 741450S



RU

РУССКИЙ



АН 30

# СОДЕРЖАНИЕ

ТЕХНИЧЕСКИЕ ХАРАКТЕРИСТИКИ.....	3
ВВЕДЕНИЕ.....	4
ОБЩИЕ СВЕДЕНИЯ.....	4
СПРАВОЧНАЯ ИНФОРМАЦИЯ ПО ПРОДУКТУ.....	5
ИДЕНТИФИКАЦИОННЫЙ ЯРЛЫК CE.....	5
ОБОЗНАЧЕНИЯ ОПАСНОСТИ И ПОЯСНЕНИЯ К НИМ.....	6
СИМВОЛЫ УПРАВЛЕНИЯ НА ОБОРУДОВАНИИ.....	7
БЕЗОПАСНОСТЬ ЭКСПЛУАТАЦИИ.....	8
ИКОНКИ С ИНФОРМАЦИЕЙ ПО БЕЗОПАСНОСТИ.....	14
СБОРКА.....	16
ОПИСАНИЕ И УПРАВЛЕНИЯ.....	20
ЭКСПЛУАТАЦИЯ.....	22
ТЕХНИЧЕСКОЕ ОБСЛУЖИВАНИЕ.....	29
ПОИСК И УСТРАНЕНИЕ НЕИСПРАВНОСТЕЙ.....	34

# ТЕХНИЧЕСКИЕ ХАРАКТЕРИСТИКИ

Номер модели		CanadianaCM741450S
ДВИГАТЕЛЬ:	Марка	Briggs & Stratton®
	Серия модели	Snow Series™
	Номинальная мощность*	6,8 кВт. при 3600 оборотах в минуту
	Тип	4-тактный, бензиновый с верхним расположением клапанов
	Рабочий объем двигателя	305 куб. см
	Запуск	Ручной + электрический от сети 230 В
	Генератор	Только 60 Вт переменного тока
	Объем картера	0,83 л
	Масло двигателя	Синтетическое 5W30
	Объем топливного бака	2,8 л
	Зазор свечи зажигания	0,76 мм
	Резисторная свеча зажигания	491055
	Долговечная платиновая свеча зажигания	5066
ШНЕК/ КРЫЛЬЧАТКА:	Ширина очистки	73,7 см
	Высота захвата	53,3 см
	Диаметр шнека/крыльчатки	30,5 см
	Количество лопастей крыльчатки	3
ЖЕЛОБ:	Дефлектор желоба	Управление с панели
	Поворот желоба	С панели на 200 град. (3,5 оборота)
СИСТЕМА ПРИВОДА:	Тип привода	Фрикционный диск – стопорный штифт
	Скорости движения	6 вперед, 2 назад
	Размер шин	40,6 x 12,2 см
	Накачка шин	См. значение давления на боковой стороне шины.

Эта система искрового зажигания соответствует канадскому стандарту ICES-002.

## \*- НОМИНАЛЬНАЯ МОЩНОСТЬ ДВИГАТЕЛЯ

Маркировка номинальной валовой мощности отдельных моделей двигателей внутреннего сгорания нанесена в соответствии с кодом J1940 общества SAE (Society of Automotive Engineers), и номинальная мощность была измерена и скорректирована в соответствии с SAE J1995 (Версия 2002-05). Крутящий момент получен при 3060 оборотах в минуту; мощность двигателя – при 3600 оборотах в минуту. Фактическая валовая мощность двигателя будет ниже; она зависит, помимо прочего, от условий эксплуатации и конкретного экземпляра двигателя. Принимая во внимание широкий спектр продукции, на которую устанавливаются двигатели, а также разнообразие условий эксплуатации оборудования, двигатель внутреннего сгорания не будет развивать номинальной валовой мощности на конкретном оборудовании (обладая фактической мощностью «на месте» или полезной мощностью). Эта разница вызвана множеством факторов, включая, без ограничения, используемые аксессуары (очиститель воздуха, выхлопная система, зарядка, охлаждение, карбюратор, топливный насос и т.д.), ограничения в применении, условия эксплуатации (температура, влажность, высота) и разницу между отдельными экземплярами двигателей. Вследствие производственных и мощностных ограничений компания Briggs & Stratton может заменить двигатель этой серии на более мощный.

# ВВЕДЕНИЕ

## **Уважаемый пользователь!**

Благодарим за покупку продукции Canadiana. В данном руководстве приведены правила эксплуатации инструмента Canadiana. Перед началом работ внимательно прочтите руководство. Эксплуатируйте инструмент в соответствии с правилами и с учетом требований безопасности, а также руководствуясь здравым смыслом. Сохраните инструкцию, при необходимости Вы всегда можете обратиться к ней.

Линейка техники Canadiana постоянно расширяется новыми моделями. Продукция Canadiana отличается эргономичной конструкцией, обеспечивающей удобство её использования, продуманным дизайном, высокой мощностью и производительностью.

В связи с изменениями в технических характеристиках содержание руководства может не полностью соответствовать приобретенному инструменту. Производитель оставляет за собой право вносить изменения в конструкцию отдельных деталей без предварительного уведомления. Имейте это в виду, читая руководство по эксплуатации.

## СПРАВОЧНАЯ ИНФОРМАЦИЯ ПО ПРОДУКТУ

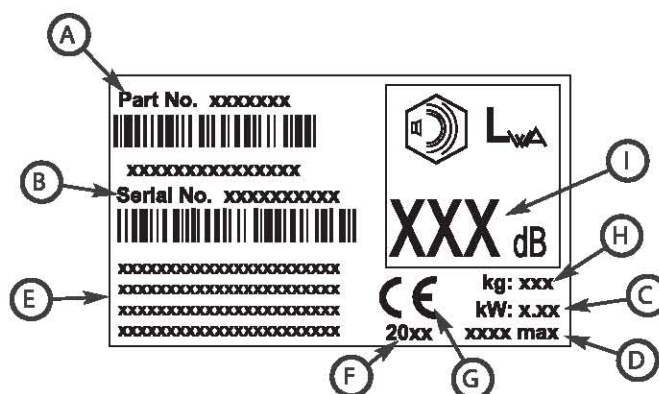
Запишите наименование вашей модели/ее номер, идентификационные номера производителя и серийные номера двигателя в месте, специально предназначенном для быстрого доступа. Эти номера приведены в обозначенных местах.

При обращении к официальному дилеру за запасными частями, обслуживанием или информацией Вам желательно иметь эти номера.

СПРАВОЧНАЯ ИНФОРМАЦИЯ ПО ПРОДУКТУ	
Наименование/номер модели	
Номер производителя машины	СЕРИЙНЫЙ номер машины
Номер производителя рамы машины	СЕРИЙНЫЙ номер рамы машины
Название продавца	Дата покупки
СПРАВОЧНАЯ ИНФОРМАЦИЯ ПО ДВИГАТЕЛЮ	
Производитель двигателя	Модель двигателя
Тип/характеристики двигателя	Код/серийный номер двигателя

## ИДЕНТИФИКАЦИОННЫЙ ЯРЛЫК CE

- A. Идентификационный номер производителя
- B. Серийный номер производителя
- C. Номинальная мощность в киловаттах
- D. Максимальная скорость двигателя в оборотах в минуту
- E. Название и адрес производителя
- F. Год выпуска
- G. Отметка о соответствии стандартам CE
- H. Масса машины в килограммах
- I. Гарантированная мощность звука в децибелах

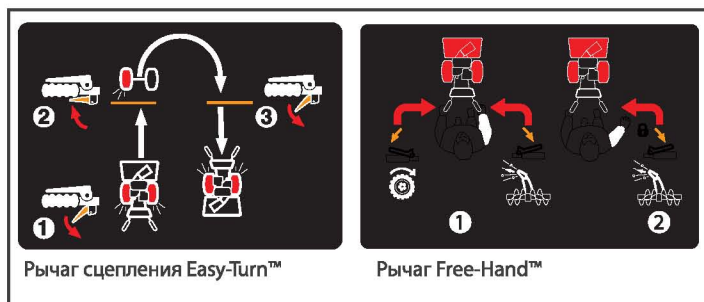


## ОБОЗНАЧЕНИЯ ОПАСНОСТИ И ПОЯСНЕНИЯ К НИМ

	Вращающаяся крыльчатка		Воспламенение		Выбрасываемые объекты		Защита глаз
			Отдача		Взрыв		Движущиеся части
	Вращающийся шнек		Горячая поверхность		Ядовитые газы		Обратный ход
	Вращающиеся части		Безопасное расстояние		Защита слуха		Опасное химическое вещество
			Вращающиеся шестерни				

# СИМВОЛЫ УПРАВЛЕНИЯ НА ОБОРУДОВАНИИ

	Масло		Движение вперед		Работа двигателя		Разгрузочный желоб
	Топливо		Нейтральное положение				
	Перекрытие подачи топлива		Задний ход		Остановка двигателя		
	Заслонка выкл.		Двигатель Вкл-Выкл		Рычаг сцепления		Дефлектор желоба
	Заслонка вкл.						
	Стоп		Заслонка-Работа				Рычаг сцепления
	Медленно						
	Быстро		Прокачка двигателя		Электрический запуск		Фиксация колеса
							




## ПРИМЕЧАНИЕ:

Не все символы управления, представленные на этой странице, могут быть нанесены на вашем снегоочистителе. См. применимые символы в разделе Описание характеристик и рычагов управления.

# БЕЗОПАСНОСТЬ ЭКСПЛУАТАЦИИ

## ПРЕДУПРЕДИТЕЛЬНЫЕ ЗНАКИ ОПАСНОСТИ И СИГНАЛЬНЫЕ СЛОВА

Предупредительный знак опасности  и сигнальное слово («ОПАСНО», «ВНИМАНИЕ», «ОСТОРОЖНО», или «ПРИМЕЧАНИЕ») указывают на вероятность и возможную степень серьезности травмы и/или повреждения машины. Кроме того, может использоваться знак, указывающий на вид опасности.

### **ОПАСНО:**

*указывает на опасную ситуацию, которая, если ее не избежать, приведет к смертельному исходу или получению серьезных травм.*

### **ВНИМАНИЕ:**

*указывает на опасную ситуацию, которая, если ее не избежать, может привести к смертельному исходу или получению серьезных травм.*

### **ОСТОРОЖНО:**

*указывает на опасную ситуацию, которая, если ее не избежать, может привести к получению травм низкой или средней тяжести.*

### **ПРИМЕЧАНИЕ:**

*указывает на ситуацию, которая может привести к повреждению оборудования.*



### **ВНИМАНИЕ:**

*Определенные элементы этого устройства и соответствующие аксессуары содержат химические элементы, признанные в штате Калифорния как вызывающие рак, врожденные пороки развития, а также оказывающие иные негативные воздействия на систему репродукции человека. Мойте руки после работы с ними.*



### **ВНИМАНИЕ:**

*Выхлопные газы двигателя этого устройства содержат химические элементы, признанные в штате Калифорния как вызывающие рак, врожденные пороки развития, а также оказывающие иные негативные воздействия на систему репродукции человека.*



### **ОПАСНО:**

- Самой распространенной травмой, которую получают на снегоочистителях, является повреждение руки при контакте с вращающейся крыльчаткой внутри разгрузочного желоба.
- При эксплуатации снегоочистителя существует опасность отрезных травм конечностей, а также опасность травмирования выбрасываемыми снегоочистителем предметами. Прочитайте и выполните все инструкции по технике безопасности, приведенные в этом руководстве по эксплуатации. Несоблюдение указанных правил может стать причиной тяжелых травм, в т.ч. со смертельным исходом.



### **ОПАСНО:**

*Прочтите, поймите и следуйте всем инструкциям на снегоочистителе и всем инструкциям из руководства по эксплуатации, перед тем, как начать пользоваться данным агрегатом. Несоблюдение правил безопасности, описанных в данном руководстве, может стать причиной тяжелых травм, в т.ч. со смертельным исходом.*

- Внимательно ознакомьтесь с функциями управления и правилами использования данного снегоочистителя.
- Убедитесь в том, что вы должным образом обучены обращению со снегоочистителем до того, как начать работу с ним.
- Знайте, как прекратить работу устройства и как быстро выключить рычаги управления.
- Не позволяйте никому пользоваться снегоходом без надлежащего инструктажа.



- Если снегоочиститель не будет использоваться в течение длительного времени, следуйте всем инструкциям, приведенным в руководстве по эксплуатации.
- Поддерживайте в читаемом виде или по мере необходимости заменяйте наклейки с инструкциями и указаниями по технике безопасности.
- Запрещено производить крупные ремонтные работы на снегоочистителе лицам без специальной подготовки. Неправильное обслуживание снегоочистителя может привести к аварии при эксплуатации, повреждению оборудования и аннулированию гарантии изготовителя.

## РАЗГРУЗОЧНЫЙ ЖЕЛОБ



### **ОПАСНО:**

В разгрузочном желобе находится вращающаяся крыльчатка, отбрасывающая снег. Запрещается руками чистить разгрузочный желоб. Пальцы могут попасть в крыльчатку. Для очистки всегда используйте прочистной инструмент. Несоблюдение данных правил безопасности приведет к отрыву или тяжелым травмам конечностей.

## БЕЗОПАСНАЯ ОЧИСТКА ЗАБИВШЕГОСЯ РАЗГРУЗОЧНОГО ЖЕЛОБА

### **ОПАСНО:**

Самой распространенной травмой, которую получают на снегоочистителях, является повреждение руки при контакте с вращающейся крыльчаткой внутри разгрузочного желоба. Запрещено осуществлять очистку разгрузочного желоба руками.

## СЛЕДУЙТЕ СЛЕДУЮЩИМ ИНСТРУКЦИЯМ:

1. Заглушите двигатель.
2. Подождите 10 секунд, чтобы лопасти крыльчатки успели остановиться.
3. Для очистки всегда используйте специальный инструмент, а не руки.

## БЕЗОПАСНОСТЬ ОПЕРАТОРА И ОБОРУДОВАНИЯ



### **ОПАСНО:**

Безопасность данного снегоочистителя определяется безопасной эксплуатацией оборудования оператором.

Если оборудование неправильно эксплуатируется или не обслуживается должным образом, может возникнуть опасность. Помните, что вы отвечаете как за свою безопасность, так и за безопасность окружающих.

- Не следует допускать присутствия на обрабатываемом участке посторонних лиц, в особенности детей и домашних животных.
- Внимательно обследуйте место, где вы собираетесь использовать данный снегоочиститель и уберите все коврики, санки, доски, провода и другие посторонние предметы.
- Не используйте данное устройство, если на вас не надета соответствующая погоде зимняя одежда.
- Наденьте обувь, которая сможет улучшить вашу устойчивость на скользких поверхностях.
- Будьте внимательны, чтобы не поскользнуться и не упасть, особенно если снегоочиститель движется обратным ходом.
- Запрещено работать со снегоочистителем при отсутствии достаточной видимости или надлежащего освещения. Всегда находитесь в устойчивом положении и крепко держитесь за ручки.
- Не чистите склоны в поперечном направлении. Проявляйте максимальную осторожность при смене направления на склонах. Не пытайтесь чистить крутые склоны.
- Не превышайте допустимую производительность машины, пытаясь чистить на слишком высокой скорости.
- Запрещено осуществлять эксплуатацию машины на высокой скорости, передвигаясь по скользкой поверхности. Смотрите в сторону движения и проявляйте осторожность при движении задним ходом.

- Не используйте снегоочиститель на поверхностях, находящихся над уровнем земли, например, на крышах жилых домов, гаражей и других подобных строений или зданий.
- Оператор должен оценить свою способность безопасно управлять устройством в достаточной степени, чтобы защитить себя и находящихся поблизости людей от травм.
- Снегоочиститель предназначен только для уборки снега. Запрещается использование снегоочистителя в каких-либо иных целях.
- Запрещается использовать снегоочиститель для перевозки людей.
- Если произошло столкновение с посторонним предметом, заглушите двигатель, отсоедините кабель от электродвигателя и тщательно осмотрите снегоочиститель на предмет повреждений, а в случае их обнаружения устраните их перед тем, как продолжить эксплуатацию снегоочистителя.
- Если вибрация устройства усиливается, **ЗАГЛУШИТЕ** двигатель. Сильная вибрация обычно является признаком неисправности. Если необходимо провести ремонт, обратитесь к авторизованному дилеру.
- На моделях с электрическим стартером отсоединяйте шнур питания после запуска двигателя.
- Заполнение топливного бака следует осуществлять на улице или в хорошо вентилируемом помещении.
- Не следует переполнять топливный бак. Принимая в расчет увеличение объема бензина, не заполняйте бак выше низа горлышка.
- Держите топливо на расстоянии от искр, открытого огня, зажженных горелок и других источников возгорания.
- Регулярно проверяйте топливопроводы, крышку и патрубки на наличие трещин и протеканий. В случае необходимости проведите замену.
- Используйте только одобренные к применению канистры для топлива.
- В случае пролива топлива подождите, пока оно не испарится, и только после этого запускайте двигатель.

#### ПРИ ЗАПУСКЕ ДВИГАТЕЛЯ

- Убедитесь, что провод свечи зажигания, глушитель, крышка топливного бака и воздушный фильтр (если таковые имеются) находятся на своих местах.
- Не заводите двигатель рукояткой при отключенном проводе свечи зажигания.
- Если топливо разлилось, не пытайтесь запустить двигатель, а откатите снегоочиститель от места разлива и не создавайте источников зажигания до тех пор, пока не развеются пары топлива.
- Не перезаливайте двигатель. Следуйте указаниям по запуску двигателя в данном руководстве.
- Если произошел перелив топлива в карбюратор, и двигатель захлебывается, установите управление заслонкой (если таковая имеется) в положение OPEN/RUN (Открыть/запуск), регулятор подачи топлива (если имеется) в положение FAST (Быстро) и проворачивайте рукоятку, пока двигатель не заведется.

#### ПРИ ЭКСПЛУАТАЦИИ ОБОРУДОВАНИЯ

- Не наклоняйте снегоочиститель под углом, т.к. это приведет к проливу топлива.
- Не перекрывайте заслонку карбюратора, чтобы заглушить двигатель.
- Никогда не запускайте двигатель, если удалены система очистки воздуха или воздушный фильтр (если таковые имеются).

## ОБРАЩЕНИЕ С ТОПЛИВОМ



### **ОПАСНО:**

*Топливо и его пары легко воспламеняются и взрывоопасны. Всегда обращайтесь с топливом с особой осторожностью. Несоблюдение данных правил безопасности может стать причиной воспламенения или взрыва, что повлечет за собой тяжелые травмы, в т.ч. со смертельным исходом.*

#### ПРИ ДОЛИВЕ ТОПЛИВА

- Заглушите двигатель, дайте ему остыть как минимум 3 минуты, и только после этого снимите крышку топливного бака и долейте топливо.

### ПРИ СМЕНЕ МАСЛА

- Если вы сливаете масло через верхнюю трубку, топливный бак должен быть пустым, иначе топливо может протечь и привести к воспламенению или взрыву.

### ПРИ ТРАНСПОРТИРОВКЕ ОБОРУДОВАНИЯ

- Транспортировку следует осуществлять с ПУСТЫМ топливным баком или с топливным перекрывающим клапаном в положении OFF (ПЕРЕКРЫТО).

### ПРИ ХРАНЕНИИ ТОПЛИВА ИЛИ ОБОРУДОВАНИЯ С ПОЛНЫМ ТОПЛИВНЫМ БАКОМ

- Храните топливо вдали от печей, плит, нагревателей воды или других устройств с горелками или другими источниками возгорания, поскольку они могут воспламенить пары топлива.

### ДВИЖУЩИЕСЯ ЧАСТИ



#### **⚠ ОПАСНО:**

Держите руки, ноги и одежду на расстоянии от вращающихся деталей. Вращающиеся детали могут захватить и затянуть руки, ноги, волосы, одежду или аксессуары. Несоблюдение данных правил безопасности приведет к отрыву или тяжелым травмам конечностей.

- При проведении чистки, ремонта или осмотра снегоочистителя убедитесь, что двигатель ВЫКЛЮЧЕН, провод свечи зажигания отключен, а все движущиеся части остановлены.
- Запрещено прикасаться руками или ногами к вращающимся деталям. Все время держитесь в стороне от системы выброса.
- Запрещено работать на снегоочистителе без установленных и работающих надлежащим образом защитных приспособлений и других устройств, обеспечивающих безопасность.
- Запрещено оставлять без присмотра снегоочиститель с работающим двигателем. Всегда отключайте шнековые

механизмы и средства управления сцеплением, глушите двигатель и вынимайте ключи зажигания.

- Держите свободные или свисающие элементы одежды вдали от передней части снегоочистителя и шнекового механизма. Шарфы, варежки, свисающие шнуры, свободная одежда и брюки могут быть легко захвачены вращающимися деталями, что может привести к травматической ампутации частей конечностей. Затяните длинные волосы и снимите украшения.
- После окончания уборки снега дайте машине поработать еще несколько минут, чтобы предотвратить замерзание коллектора и крыльчатки.
- Когда снегоочиститель транспортируется или не используется, отсоедините питание от коллектора и лопастей.

### ВЫБРАСЫВАЕМЫЕ ОБЪЕКТЫ



#### **⚠ ОПАСНО:**

Объекты могут быть подобраны шнековым механизмом и выброшены из желоба. Запрещено направлять разгрузочный желоб в сторону находящихся поблизости людей, а также позволять кому-либо находиться перед снегоочистителем. Несоблюдение данных правил безопасности может стать причиной тяжелых травм, в т.ч. со смертельным исходом.

- Всегда надевайте защитные очки или защитный экран во время работы со снегоочистителем, а также его регулировки или ремонта.
- Всегда следите, в каком направлении отбрасывается снег. Находящиеся неподалеку пешеходы, домашние животные или имущество могут быть ранены или повреждены выбрасываемыми объектами.
- Работая со снегоочистителем, следите за окружающей обстановкой. Не проводите снегоочиститель поверх некоторых предметов, таких как гравий, коврики, газеты, игрушки и камни, скрытые под снегом, поскольку они могут быть выброшены через желоб или застрять в шнековом механизме.

- Проявляйте особую осторожность при работе на дороге или пешеходной дорожке, покрытой гравием, а также пересекая их.
- Отрегулируйте высоту корпуса коллектора, если необходимо произвести очистку поверхности, покрытой гравием или щебнем.
- Запрещено использовать снегоочиститель рядом со стеклянными ограждениями, автомобилями, стеклянными стенами, обрывами и т.д., не установив надлежащий угол разгрузки желоба.
- Ознакомьтесь с территорией, на которой предстоит провести снегоуборочные работы. Пометьте границы пешеходных дорожек и подъездных путей.

## ДЕТИ



### **ОПАСНО:**

Если оператор не бдителен в отношении возможного присутствия детей, могут произойти несчастные случаи. Детей часто привлекают различные устройства и то, как они работают. Не следует думать, что дети постоянно будут оставаться на том же месте, где вы видели их в последний раз.

- Не допускайте детей на территорию работы снегоочистителя. Детей часто привлекают различные устройства. Помните о находящихся вокруг людях.
- Будьте бдительны, и если дети зайдут на территорию уборки снега, выключите машину.
- Запрещено допускать детей к управлению машиной.
- Будьте особенно внимательны, приближаясь к углам, кустам, деревьям и другим ограничивающим обзор объектам. Там могут находиться дети.

## БЕЗОПАСНОСТЬ РАБОТЫ ДВИГАТЕЛЯ



### **ОПАСНО:**

Условием безопасной эксплуатации снегоочистителя является правильный уход и техни-

ческое обслуживание двигателя. Несоблюдение правил безопасности, описанных в данном руководстве, может стать причиной тяжелых травм, в т.ч. со смертельным исходом.

- Отключите все скорости и поставьте коробку передач в нейтральное положение перед тем, как включать двигатель.
- Перед началом уборки снега дайте двигателю время адаптироваться к температуре окружающей среды.
- Используйте заземленный трехпроводный штепсель для всех снегоочистителей, оборудованных электродвигателями или двигателями с электрическим стартером.



### **ОПАСНО:**

Двигатели вырабатывают окись углерода – ядовитый газ без запаха и цвета. Попадание угарного газа в легкие может вызвать тошноту, потерю сознания или смерть.

- Запуск и работа двигателя должны осуществляться за пределами помещения.
- Не оставляйте двигатель работающим в помещении, даже если двери или окна открыты.



### **ВНИМАНИЕ:**

При запуске двигателя происходит искрение. Искрение может привести к возгоранию находящихся поблизости воспламеняемых газов. В результате возгорания может произойти пожар или взрыв.

- Если поблизости произошла утечка природного или сжиженного газа, не запускайте двигатель.
- Не используйте находящиеся под давлением пусковые жидкости, поскольку их испарения легко воспламеняются.



### **ВНИМАНИЕ:**

Работающий двигатель вырабатывает тепло. Детали двигателя, особенно глушитель, нагреваются до очень высокой температуры. Несоблюдение данных правил безопасности может привести к тяжелым ожогам при прикосновении.

- Запрещено прикасаться к горячему двигателю или глушителю. Прежде, чем прикасаться к глушителю, цилиндрам двигателя и ребрам радиатора позвольте им остыть.
- Извлекайте мусор из глушителя и области цилиндров.
- Прежде, чем использовать оборудование на необработанной территории, покрытой лесом, травой или кустарником, установите искрогаситель и поддерживайте его в рабочем состоянии.
- Использование или эксплуатация двигателя на территории, покрытой лесом, кустарниками или травой, без оснащения систем выхлопных газов искрогасителем и поддержки его в рабочем состоянии, является нарушение норматива Public Resource Code, раздел 4442, штата Калифорния. В других штатах или федеральных юрисдикциях могут действовать подобные законы. Для приобретения искрогасителя, рассчитанного на выхлопную систему, установленную на двигателе, обратитесь к производителю оригинального оборудования, розничному продавцу или дилеру.
- Регулярно проверяйте, как затянуты срезные винты и другие детали, чтобы обеспечить безопасность работы снегоочистителя.
- Следите, чтобы гайки и болты были затянуты, и поддерживайте снегоочиститель в хорошем состоянии.
- Не следует пренебрежительно относиться к устройствам обеспечения безопасности. Регулярно проверяйте их состояние и ремонтируйте, если они не функционируют надлежащим образом.
- Детали могут изнашиваться, повреждаться или ломаться. Регулярно проводите осмотр деталей и по мере необходимости заменяйте их деталями, рекомендованными изготовителем.
- Регулярно проверяйте функциональность средств управления. При необходимости проводите регулировку и обслуживание.
- Проводя ремонт, для замен используйте только авторизированные или подобные им детали.
- Осуществляя наладку и регулировку, всегда соблюдайте соответствие заводским характеристикам.
- Для проведения капитального ремонта и полного обслуживания следует обращаться только на авторизированные станции технического обслуживания.
- Устанавливайте только те приложения и аксессуары, которые утвердил изготовитель снегоочистителя (например, колесные противовесы, кабины, и т.д.).
- Запрещено проводить какие-либо регулировки при работающем двигателе (за исключением ситуаций, отдельно оговоренных изготовителем).

## ТЕХНИЧЕСКОЕ ОБСЛУЖИВАНИЕ И ХРАНЕНИЕ



### **ВНИМАНИЕ:**

*Данный снегоочиститель должен обслуживаться должным образом для поддержания безопасности эксплуатации. Несоблюдение правил безопасности, описанных в данном руководстве, может стать причиной тяжелых травм, в т.ч. со смертельным исходом.*

- При проведении технического обслуживания или ремонта снегоочистителя **ВЫКЛЮЧИТЕ** двигатель, отключите провод свечи зажигания и держите его вдали от зажигания, чтобы кто-нибудь случайно не запустил двигатель.

## ИКОНКИ С ИНФОРМАЦИЕЙ ПО БЕЗОПАСНОСТИ

**ОПАСНО: ЧИТАЙТЕ РУКОВОДСТВО  
ПО ЭКСПЛУАТАЦИИ.**



Читайте инструкции по эксплуатации и безопасности в Руководстве по эксплуатации.

**ОПАСНО: ВЫБРАСЫВАЕМЫЕ  
ОБЪЕКТЫ.**



Никогда не направляйте разгрузочный желоб в сторону людей или имущества. Не допускайте близкостоящих лиц.

**ОПАСНО: ВЫНЬТЕ КЛЮЧ ПЕРЕД  
НАЧАЛОМ ТЕХНИЧЕСКОГО ОБ-  
СЛУЖВАНИЯ.**



Прежде, чем выполнять обслуживающие или ремонтные работы, заглушите двигатель и выньте ключ.

**ОПАСНО: УГРОЗА ОТРЫВА ИЛИ  
ТРАВМЫ КОНЕЧНОСТЕЙ.**



Прикосновение к шнековому механизму повлечет за собой тяжелые травмы. Не прикасайтесь к нему руками, ногами или одеждой. Не допускайте близкостоящих лиц.

**ОПАСНО: УГРОЗА ОТРЫВА ИЛИ  
ТРАВМЫ КОНЕЧНОСТЕЙ.**



Прикосновение к движущимся частям внутри желоба повлечет за собой тяжелые травмы. Заглушите двигатель перед прочисткой разгрузочного желоба. Для прочистки используйте специальный инструмент, а не руки!

**!** Данная пиктограмма используется для обозначения важнейших правил техники безопасности. Пиктограмма указывает на необходимость обратить особое «Будьте бдительны! Ваша безопасность под угрозой!»

Перед работой со снегоочистителем ознакомьтесь со всеми предупреждениями о безопасности, нанесенными на него. Эти предупреждения и предостережения сделаны для вашей защиты. Внимательно прочтите и следуйте всем предостережениям на наклейках, чтобы избежать травм и повреждений снегоочистителя.

**!** **ВНИМАНИЕ:**

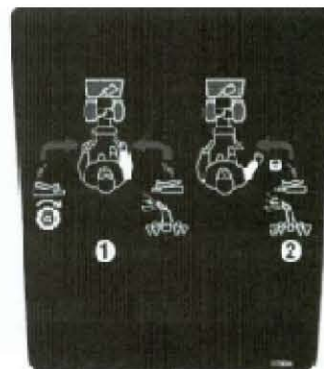
Если наклейки с предупреждениями о безопасности изношены или повреждены, закажите новые наклейки у своего местного дилера.

Инвентарн. № 1738349  
Рукоятка перемены передач

Инвентарн. № 1737870  
Рукоятка привода хода



Инвентарн. № 1738348  
Направление вращения желоба



Инвентарн. № 1738344  
рычаг Свободные руки ТМ



Инвентарн. № 1737869  
Рукоятка привода шнека



Инвентарн. № 1727207  
Опасность при обращении с желобом



Инвентарн. № 278297 Наклейка по безопасности двигателя



Инвентарн. № 1737867, опасность при обращении со шнеком

Наклейки с предупреждениями о безопасности

# СБОРКА

## ИНСТРУМЕНТЫ, НЕОБХОДИМЫЕ ДЛЯ СБОРКИ

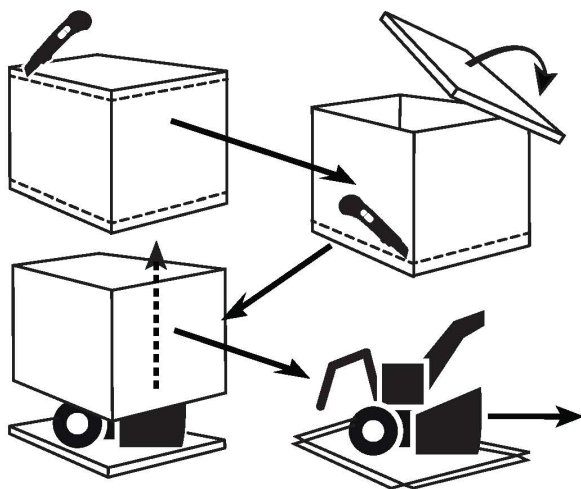
- 1 – Нож
- 2 – Гаечные ключи на 1/2 дюйма (или разводные ключи)
- 1 – Гаечные ключи на 7/16 дюйма (или разводные ключи)
- 1 – Гаечный ключ (или разводной ключ)
- 1 – Плоскогубцы или отвертка (чтобы разогнуть шплинт)
- 1 – Молоток
- 1 – Монтировка

### **!** ВНИМАНИЕ:

Перед сборкой снегоочистителя необходимо надеть защитные очки или защитный экран.

## СОДЕРЖИМОЕ СУМКИ КОМПЛЕКТУЮЩИХ

- 1 – Комплект срезных болтов, 1/4-20 x 1-3/4 дюйма.
- 1 – Пакет для срезных болтов
- 1 – Винт, 1/4-20 x 1-3/4 дюйма
- 1 – Прокладка, манжета, 1/4 дюйма
- 1 – Шестигранная контргайка, 1/4-20
- 1 – Рукоятка для рычага, 3/8-16
- 1 – Шестигранная гайка, 3/8-16
- 1 – Винт, 3/8-16 x 2 дюйма
- 1 – Шестигранная гайка, 3/8-16
- 1 – Шайба, 3/8 дюйма
- 1 – Плоская шайба
- 4 – Винт, 1/4-20 x 3/4 дюйма
- 4 – Шестигранная гайка Nylock, 1/4-20РАС



Распаковка снегоочистителя

## ПАКОВКА СНЕГООЧИСТИТЕЛЯ

1. Прорежьте ножом верх коробки по пунктирным линиям. Снимите верх коробки, как показано на рис. 2.
2. Прорежьте ножом низ коробки по пунктирным линиям.
3. Снимите коробку со снегоочистителя, чтобы приступить к сборке.

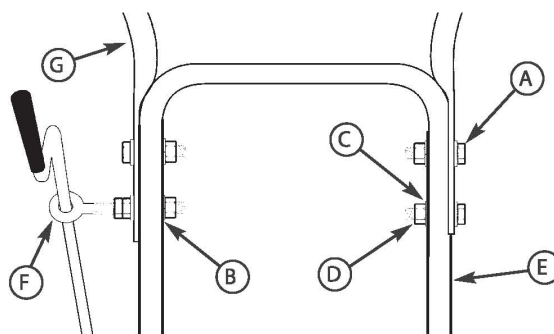
## СБОРКА РУЧЕК И РУКОЯТКИ ЖЕЛОБА

1. Ослабьте, но не снимайте болты (А, рис. 3), плоские шайбы (В), стопорные шайбы (С) и шестигранные гайки (D) в верхних отверстиях нижней ручки (Е).
2. Снимите крепежные детали и болт с проушиной (F) из нижних отверстий нижней ручки.
3. Поднимите верхнюю ручку (G) в рабочее положение. Верхняя ручка должна находиться вне нижней ручки.

### ПРИМЕЧАНИЕ:

Убедитесь, что тросики не попали между верхней и нижней ручками.

4. Верните на место болт с проушиной и детали крепления. НЕ затягивайте, пока все крепления не будут на месте.
5. Прикрепите коленчатый стержень (А, рис. 4) к универсальному соединению (В) с помощью шплинта (С).
6. Вверните гайку на болт с проушиной (F, рис. 3) и затяните ее. Убедитесь, что проушина должным образом ориентирована, так что рукоятка может свободно вращаться.
7. Затяните все болты на ручках.

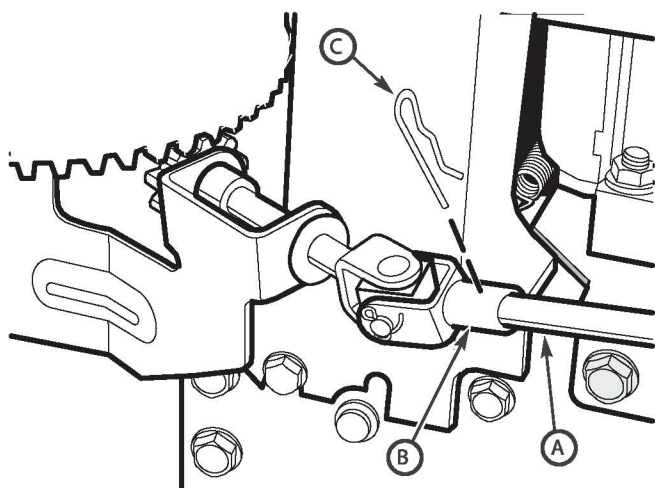


Сборка ручек

Рис. 3

Рис. 2





Сборка рукоятки желоба

Рис. 4

**ПРИМЕЧАНИЕ:**

Убедитесь, что рукоятка не касается крышки карбюратора.

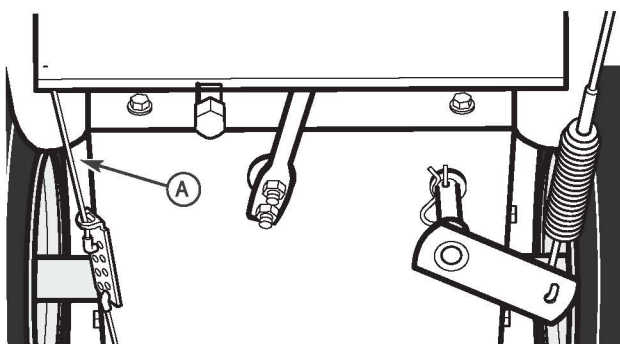
**ПРОВЕРКА СОЕДИНЕНИЙ ТРОСИКОВ**

Тросик сцепления (А, рис. 5) и тросик шнека (В) установлены на фабрике, и для них не должна требоваться регулировка.

Если тросики растянулись, отсоединились или начали провисать, необходимо их отрегулировать. См. раздел ТЕХНИЧЕСКОЕ ОБСЛУЖИВАНИЕ в настоящем руководстве.

**СБОРКА РЫЧАГА ПЕРЕКЛЮЧЕНИЯ СКОРОСТЕЙ**

1. Перережьте пластиковый захват (А, рис. 6), привязывающий рычаг переключения скоростей (В) к кронштейну (С).
2. Снимите контргайку (А, рис. 7), шайбу (В), пружину (С) и болт (D).



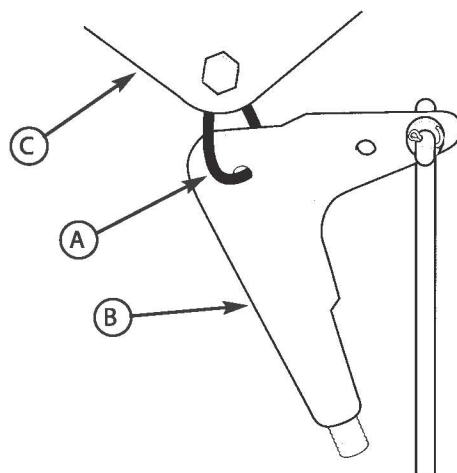
Проверка соединений тросиков

Рис. 5

**ПРИМЕЧАНИЕ:**

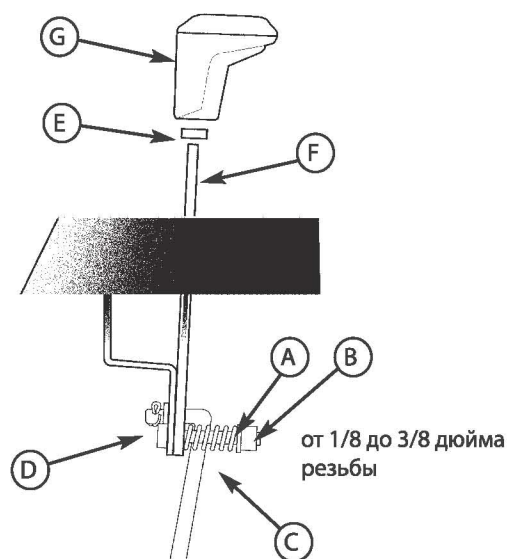
Вид справа из положения оператора.

3. Расположите рычаг переключения скоростей как показано на рис. 8.
4. Установите на прежнее место болт (D, рис. 7), пружину (C), шайбу (B) и контргайку (A).
5. Затяните контргайку так, чтобы за ней осталось 1/8 - 3/16 дюйма резьбы.
6. Навинтите 3/8-16» контргайку (E) на рычаг (F) до самого конца резьбы.
7. Навинтите пластмассовую ручку (G) как можно дальше, направив ее вперед.
8. Плотно затяните контргайку 3/8-16 по направлению к ручке.



Рычаг переключения скоростей и кронштейн

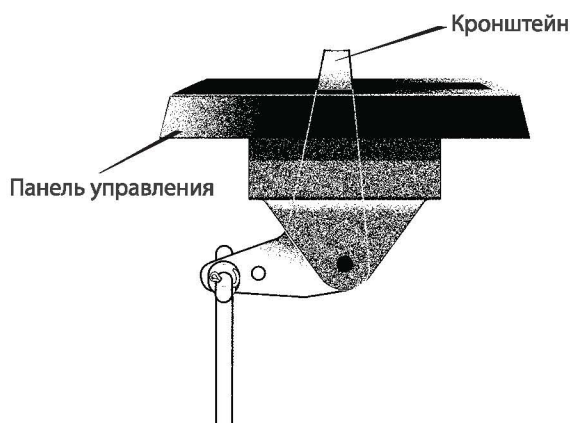
Рис. 6



Ручка рычага переключения скоростей

Рис. 7

от 1/8 до 3/8 дюйма  
резьбы



Панель управления и кронштейн

Рис. 8

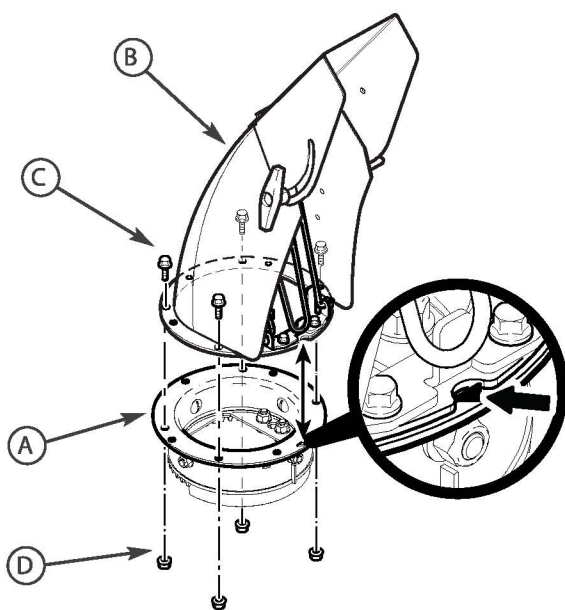
9. Переведите рычаг переключения скоростей через все передачи, чтобы убедиться в должном натяжении пружины. Если рычаг переключения скоростей застревает в любом из этих положений, ослабляйте контргайку на 1/2 оборота, пока рычаг не будет двигаться свободнее.

## УСТАНОВКА РАЗГРУЗОЧНОГО ЖЕЛОБА

### ПРИМЕЧАНИЕ:

Блок колец желоба (А, рис. 9) уже установлен производителем.

1. Установите разгрузочный желоб (В) и закрепите его с помощью четырех винтов (С) и гаек (D).



Установка разгрузочного желоба

Рис. 9

### ПРИМЕЧАНИЕ:

Убедитесь, что насечка на кольце желоба находится вровень со стрелкой на наружном кольце.

2. Затяните винты (С) достаточно сильно, но не чрезмерно.

## СБОРКА ФАРЫ

Фара монтируется с правой стороны верхней рукоятки. В целях транспортировки она установлена в перевернутом положении.

1. Снимите гайку (А, рис. 10) и стопорное кольцо (В) с болта с квадратным подголовком (С).
2. Переверните фару (D) на верхнюю сторону верхней рукоятки (Е). Убедитесь, что стопорная шайба с зубьями под винты (F) и седловидная шайба (G) находятся на своих местах, как показано на рис. 10.
3. Установите стопорную шайбу и гайку и затяните гайку, чтобы закрепить фару на рукоятке. Фара должна быть повернута вперед, по ходу снегохода.

## ПРОВЕРКА ШИН

Проверьте шины на повреждение. Проверьте давление в шинах с помощью точного манометра. См. надпись на боковой стороне шины.

**⚠ ОСТОРОЖНО:**

*Избегайте травм! При неправильном обслуживании может разорваться шина и разлететься части обода.*

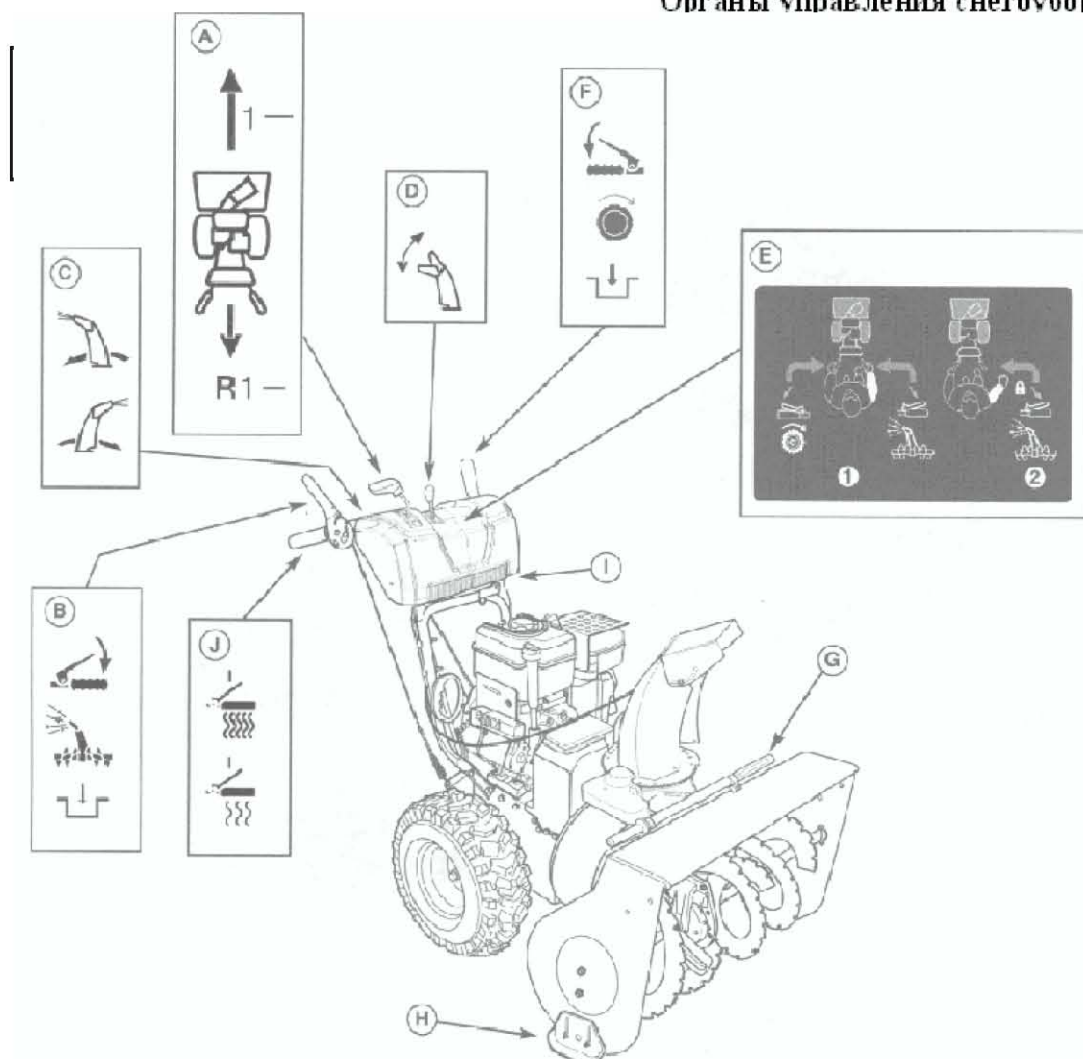
- Не пытайтесь провести шиномонтаж без надлежащего оборудования и опыта проведения такой работы.
- Не накачивайте шины выше рекомендованного давления.
- Не сваривайте и не нагревайте колесо и шину в сборке. Нагревание может вызвать повышение давления воздуха, что приведет к взрыву. Сварка может структурно ослабить или деформировать колесо.
- При накачивании шины не стойте перед или над шиной в сборке. Используйте соответствующий инструмент, чтобы стоять в стороне.

**ПРИМЕЧАНИЕ:**

*На боковой стороне шины указано максимальное давление. НЕ превышайте его.*

# ОПИСАНИЕ И УПРАВЛЕНИЯ

Органы управления снегоуборщиком



## ОРГАНЫ УПРАВЛЕНИЯ СНЕГООЧИСТИТЕЛЕМ

A. Рычаг переключения скоростей — позволяет оператору использовать одну из шести (6) передних и двух (2) обратных скоростей (см. Рис. 11). Для переключения скорости приведите рычаг в желаемое положение.

### ПРИМЕЧАНИЕ:

*Не двигайте рычаг переключения скоростей, когда включено сцепление. Это может повлечь за собой серьезные повреждения системы привода.*

B. Рычаг шнека — используется для активации и деактивации шнекового механизма и крыльчатки. Нажмите вниз, чтобы активировать, а чтобы деактивировать — отпустите.

J. Подогреваемые рукоятки - включаются автоматически при запуске двигателя.

C. Рукоятка ротации желоба — используется для поворота разгрузочного желоба влево или вправо.

D. Регулировка дефлектора — используется для регулирования угла дефлектора желоба (выше или ниже).

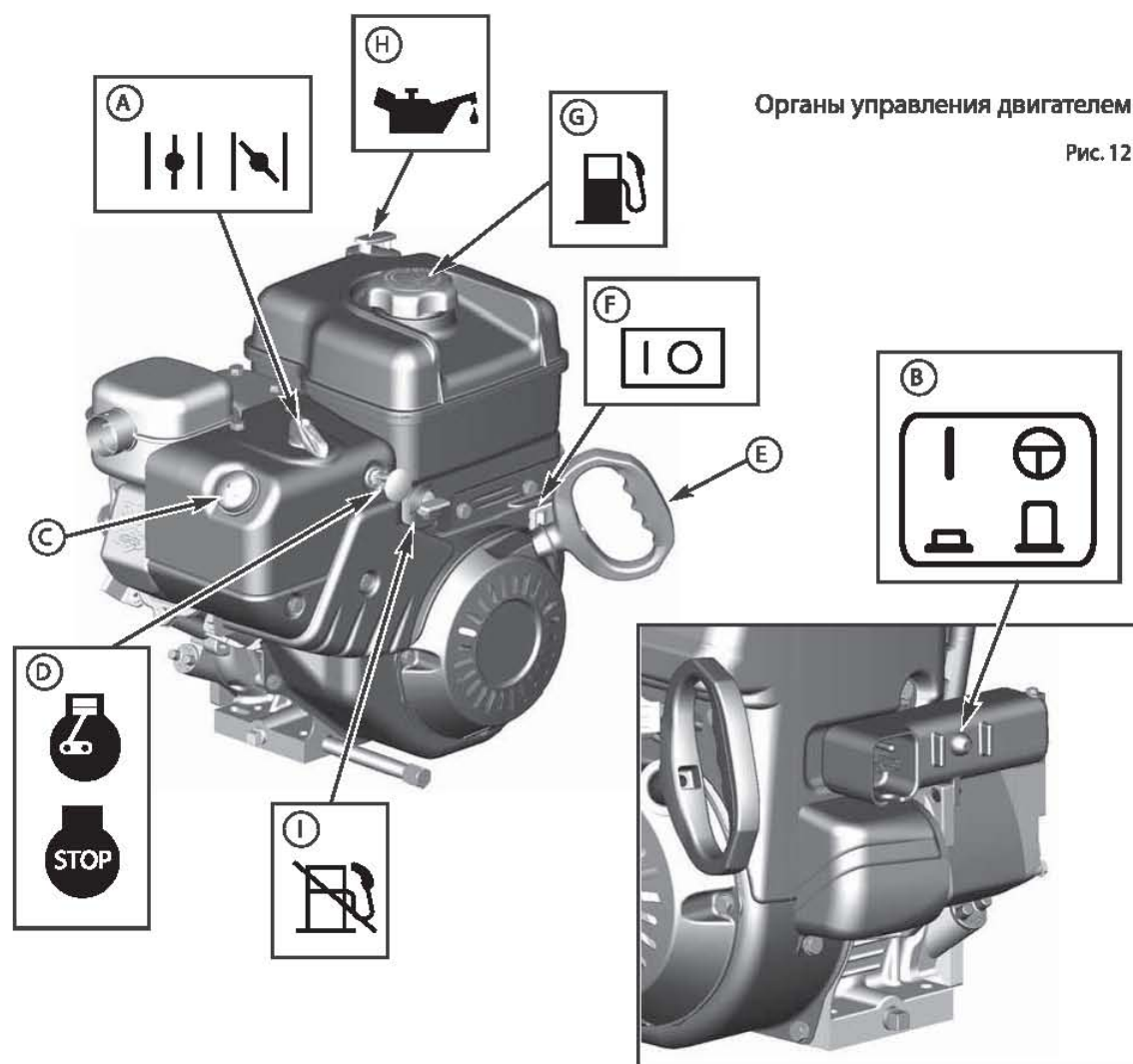
E. Свободные руки TM - после включения хода (левая рукоятка) и привода шнека (правая рукоятка) позволяет отпустить рукоятку привода шнека, чтобы пользоваться другими органами управления.

F. Рукоятка привода хода — используются для движения вперед и назад.

G. Прочистной инструмент — используется для удаления снега и мусора из разгрузочного желоба и из шнекового механизма.

H. Салазки — используются для регулирования расстояния от земли до шнека.

I. Фара — используются для освещения места работы.



## ОРГАНЫ УПРАВЛЕНИЯ ДВИГАТЕЛЕМ

- A. Переключатель управления заслонкой — используется для запуска холодного двигателя (см. Рис. 12).
- B. Кнопка электрического включения — используется для включения двигателя с помощью электрического запуска.
- C. Кнопка заливочного насоса — используется для множественного впрыскивания топлива непосредственно в карбюратор для обеспечения быстрого запуска в холодную погоду.
- D. Ключ безопасности — должен быть вставлен, чтобы двигатель можно было завести. Выньте, чтобы остановить двигатель. Не поворачивайте ключ безопасности.
- E. Рукоятка пускового троса — используется для запуска двигателя вручную.
- F. Переключатель ВКЛ./ВЫКЛ (если таковой имеется) — используется для запуска и остановки двигателя.
- G. Топливный бак и крышка — заполняйте топливный бак примерно на 38 мм (1-1,5 дюйма) ниже верха горлышка бака, чтобы оставить место для расширения топлива.
- H. Крышка маслосливной горловины (удлинённый масляный щуп)
- I. Топливный перекрывающий клапан — используется для перекрытия подачи топлива при длительном хранении без эксплуатации.

# ЭКСПЛУАТАЦИЯ

## ПЕРЕД ЭКСПЛУАТАЦИЕЙ СНЕГООЧИСТИТЕЛЯ

- Проверьте крепёжные устройства. Убедитесь, что все винты туго затянуты.
- Перед работой со снегоочистителем прочтите данное РУКОВОДСТВО ПО ЭКСПЛУАТАЦИИ. Используя рисунки, найдите местоположение различных органов управления и регулировки вашего СНЕГООЧИСТИТЕЛЯ. Сохраните данное руководство, чтобы в дальнейшем пользоваться им как справочником.

### ПРИМЕЧАНИЕ:

Снегоочиститель поставляется с МАСЛОМ в двигателе. Перед запуском двигателя прочтите инструкции «Перед запуском двигателя» в разделе ЭКСПЛУАТАЦИЯ.



### ВНИМАНИЕ:

При работе снегоочистителя может выбрасываться мусор, который может попасть в глаза и серьезно травмировать их. Перед началом работы со снегоочистителем необходимо надеть защитные очки или защитный экран. Рекомендуется использовать стандартные защитные очки или приспособление Wide Vision Safety Mask поверх очков.

## ПРОВЕРКА БЕЗОПАСНОСТИ СНЕГООЧИСТИТЕЛЯ

### Тест 1 – шнек/крыльчатка

- Отпустите рычаг шнека (правой рукой).
- Шнек/крыльчатка должен остановиться менее, чем за 5 секунд.

### Тест 2 – сцепление

- Отпустите рычаг сцепления (левой рукой).
- Снегоочиститель должен прекратить движение в прямом/обратном направлении.

### Тест 3 – управление Free-Hand (если предусмотрено)

- Нажмите рычаг шнека и рычаг сцепления.
- Отпустите рычаг шнека, а затем сразу же – рычаг сцепления: (а) шнек/крыльчатка должен остановиться менее, чем за 5 секунд, и (б) снегоочиститель должен прекратить движение в прямом/обратном направлении.



### ОПАСНО:

В разгрузочном желобе находится вращающееся колесо, отбрасывающее снег. Запрещается руками чистить разгрузочный желоб. Пальцы могут быть захвачены механизмом и оторваны или тяжело травмированы. Всегда используйте прочистной инструмент для очистки разгрузочного желоба.



### ВНИМАНИЕ:

- Самой распространенной травмой, которую получают на снегоочистителях, является повреждение руки при контакте с вращающейся крыльчаткой внутри разгрузочного желоба.
- При эксплуатации снегоочистителя существует опасность отрезных травм конечностей, а также опасность травмирования выбрасываемыми снегоочистителем предметами. Прочитайте и выполняйте все инструкции по технике безопасности, приведенные в этом руководстве по эксплуатации. Несоблюдение указанных правил может стать причиной тяжелых травм, в т.ч. со смертельным исходом.

## РАБОТА СО СНЕГООЧИСТИТЕЛЕМ



### ОСТОРОЖНО:

Работайте с навесом от снега. Ветер может относить выхлопные газы к оператору. Если вы почувствуете запах выхлопных газов, смените направление движения.

**ПРИМЕЧАНИЕ:**

Не выбрасывайте снег по направлению к зданиям, поскольку скрытые под снегом предметы могут выбрасываться с силой, достаточной для нанесения повреждений.

1. Запустите двигатель. См. «Запуск двигателя» в этом разделе.
2. Поверните рукоятку (С, рис. 11), чтобы установить направление (влево или вправо) выброса снега через желоб.
3. Ослабьте барашковую гайку на разгрузочном желобе, чтобы установить угол (выше или ниже) выброса снега. Чтобы снег отбрасывался дальше, поднимите дефлектор желоба, а чтобы отбрасывался ближе - опустите его. Затяните барашковую гайку.
4. Полностью нажмите и держите рычаг шнека (А, рис. 13), чтобы включить вращение шнека.
5. Полностью нажмите и держите рычаг сцепления (В), чтобы включить сцепление и начать движение снегоочистителя. Чтобы отключить сцепление, полностью отпустите рычаг сцепления.

**ПРИМЕЧАНИЕ:**

Перед переключением скорости всегда отпустите рычаг сцепления.

6. Используйте рычаг переключения скоростей (А, рис. 14), чтобы выбрать переднюю скорость. Установите рычаг переключения скоростей в одно из следующих положений в зависимости от состояния снега:
  - 1-2 Мокрый, тяжелый, талый, очень глубокий
  - 3 Средней тяжести
  - 4-5 Очень легкий
  - 6 Перевозка снега

**ПРИМЕЧАНИЕ:**

При очистке от мокрого, тяжелого снега рекомендуется снизить скорость движения снегоочистителя, двигаться на полном газу и не пытаться очистить участок во всю ширину снегоочистителя.

7. Чтобы прекратить движение вперед, отпустите рычаг сцепления (В).
8. Чтобы снегоочиститель двигался задним ходом, переведите рычаг переключения скоростей в первое или второе положение заднего хода и включите сцепление.

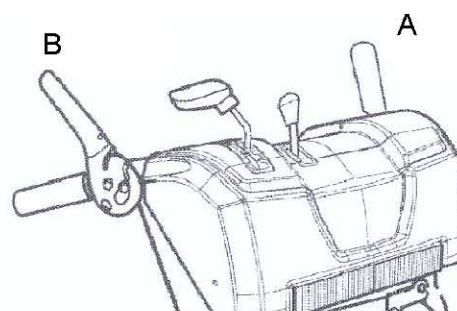


Рис.13

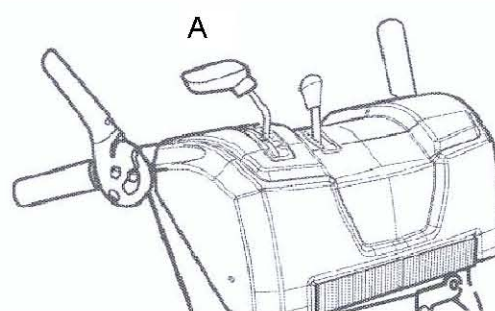


Рис.14

**ОСТАНОВКА СНЕГООЧИСТИТЕЛЯ**

1. Отпустите рычаг шнека (А, рис. 13).
2. Отпустите рычаг сцепления (В).
3. Переведите переключатель ВКЛ./ВЫКЛ. (А, рис. 21), если таковой имеется, в положение ВЫКЛ и выньте ключ безопасности (В).

**⚠ ВНИМАНИЕ:**

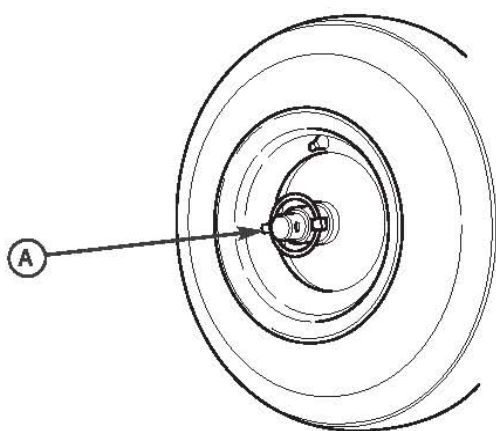
Запрещается запускать двигатель в закрытом, плохо проветриваемом пространстве. Выхлопные газы содержат ОКСИД УГЛЕРОДА — газ БЕЗ ЗАПАХА, вдыхание которого может привести к ЛЕТАЛЬНОМУ ИСХОДУ.

- Необходимо следить за тем, чтобы руки, ноги, волосы и элементы свободной одежды находились на достаточном расстоянии от движущихся частей двигателя и снегоочистителя.
- Температура глушителя и соседних частей может превышать 66°C. Не прикасайтесь к ним.
- НЕ позволяйте детям и подросткам управлять снегоочистителем или находиться рядом с ним во время его работы.

## **ВНИМАНИЕ:**

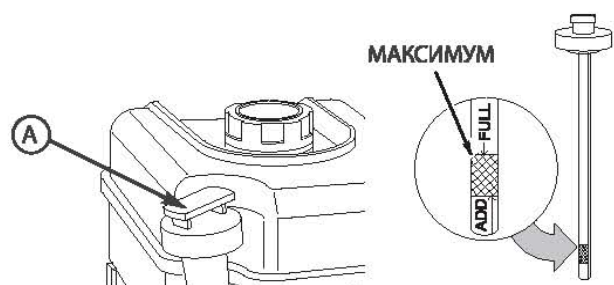
Перед началом эксплуатации снегоочистителя необходимо ознакомиться с руководством по эксплуатации. Неосторожное обращение с агрегатом может представлять серьезную опасность.

- Запрещается работать со снегоочистителем без установленных защитных приспособлений, крышек и щитков.
- Никогда не направляйте разгрузочный желоб в сторону окон и не позволяйте людям проходить рядом со снегоочистителем во время работы двигателя.
- Покидая рабочее место, всегда глушите двигатель.
- Перед прочисткой кожуха крыльчатки или разгрузочного желоба, а также перед проведением регулировки или ремонта агрегата необходимо отсоединить провод от свечи зажигания.
- Уходя от агрегата, выньте ключ безопасности. Для снижения опасности возгорания держите агрегат в чистом состоянии, без налета грязи и пролившегося топлива или масла.



Стопорный штифт

Рис. 15



Проверка уровня масла

Рис. 16

## СТОПОРНЫЙ ШТИФТ

Правое колесо можно полностью освободить от сцепления, сняв стопорный штифт (А, рис. 15). Благодаря этому легче передвигать снегоочиститель при выключенном двигателе.

## ПРОВЕРКА МАСЛА (ПЕРЕД ЗАПУСКОМ ДВИГАТЕЛЯ)

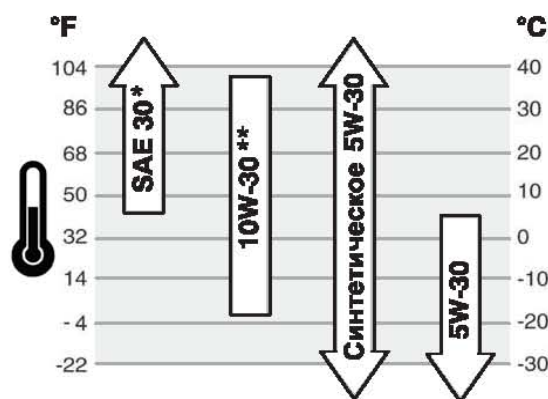
### ПРИМЕЧАНИЕ:

Двигатель поставляется с залитым в картер маслом. Проверьте уровень масла. В случае необходимости долейте масло.

1. Убедитесь, что устройство сбалансировано. Используйте высококачественные детергентные масла категории SG, SH, SJ или выше.
2. Выньте крышку маслосливной горловины/масляной щуп (А, рис. 16) и вытрите ее/его чистой тряпкой.
3. Вставьте крышку маслосливной горловины/масляной щуп и закрутите по часовой стрелке.
4. Выньте крышку маслосливной горловины/масляной щуп и проверьте уровень масла.

### ПРИМЕЧАНИЕ:

Запрещается проверять уровень масла при работающем двигателе.



\* Использование SAE 30 при температуре ниже 4°C (40°F) может привести к проблемам при запуске.

\*\* Использование 10W-30 при температуре выше 27°C (80°F) может привести к более высокому расходу масла. Часто проверяйте уровень масла.



5. При необходимости долейте масло до отметки МАКСИМУМ на крышке/щупе. Не следует добавлять чрезмерное количество масла.
6. Надежно закручивайте крышку маслоналивной горловины/масляной щуп всякий раз, когда вы проверяете уровень масла.

#### **ПРИМЕЧАНИЕ:**

*Синтетическое моторное масло 5W30 пригодно при любой температуре. НЕ СМЕШИВАЙТЕ масло с бензином. См. таблицу рекомендаций по маслу.*

#### **ДОЛИВ ТОПЛИВА**

1. Очистите область вокруг крышки топливного бака от грязи и мусора. Снимите крышку (G, рис. 12).
2. Залейте бензин в топливный бак. Принимая в расчет увеличение объема топлива, не заполняйте бак выше низа горлышка.
3. Закройте крышкой горловину топливного бака.



#### **ВНИМАНИЕ:**

*Топливо и его пары легко воспламеняются и взрывоопасны. Воспламенение или взрыв могут привести к тяжелым ожогам или смертельному исходу.*

При доливе топлива

- Заглушите двигатель, дайте ему остыть как минимум 3 минуты, и только после этого снимите крышку топливного бака.
- Заполнение топливного бака следует проводить за пределами помещения или в хорошо вентилируемом помещении.
- Не следует переполнять топливный бак. Принимая в расчет увеличение объема топлива, не заполняйте бак выше низа горлышка.
- Держите топливо на расстоянии от искр, открытого огня, зажженных горелок и других источников возгорания.
- Регулярно проверяйте топливные трубки, бак, крышку и патрубки на наличие трещин и протеканий. В случае необходимости проведите замену.

- В случае пролива топлива подождите, пока оно не испарится, и только после этого запустите двигатель.

#### **РЕКОМЕНДАЦИИ ПО ТОПЛИВУ**

Топливо должно отвечать следующим требованиям:

- Чистый, свежий, неэтилированный бензин.
- Октановое число не менее 87 ОЧ/87 (91 ОЧИ). При использовании на большой высоте над уровнем моря см. ниже.
- Допускается использование бензина с до 10% этанола (бензоспирта) или с до 15% метилтретбутилового эфира.

#### **ПРИМЕЧАНИЕ:**

*Не используйте несанкционированный бензин, например E85. Не смешивайте масло в бензин и не модифицируйте двигатель для работы на другом топливе. Это приведет к повреждению компонент двигателя и аннулированию гарантии.*

Чтобы избежать смолистых отложений в топливной системе, добавьте стабилизатор в топливо. Не все виды топлива одинаковы.

Если вы испытываете проблемы при запуске или работе двигателя, попробуйте использовать топливо от другого поставщика или другой марки. Этот двигатель сертифицирован для работы на бензине.

Система снижения токсичности для данного двигателя основана на его модификациях. Большая высота над уровнем моря При работе на высоте более 1524 метров над уровнем моря допускается использование бензина с октановым числом не менее 85 ОЧ/85 (89 ОЧИ).

Чтобы соответствовать требованиям по выхлопу, необходимо провести регулировку для большой высоты. Эксплуатация без такой регулировки приведет к ухудшению работы, повышенному потреблению топлива и повышению токсичности выхлопа. За информацией о регулировке для большой высоты обратитесь к официальному дилеру Briggs & Stratton.

Не рекомендуется эксплуатация двигателя, отрегулированного для большой высоты, на высоте ниже 762 метров.

## ЗАПУСК ДВИГАТЕЛЯ

Убедитесь, что уровень масла в двигателе находится на отметке МАКСИМУМ. Мотор снегоочистителя оснащён электрическим пусковым устройством переменного тока и ручным запуском. Перед тем, как запускать двигатель, обязательно прочтите всю следующую информацию.

Если мотор захлебнется, поставьте заслонку в положение «ОТКРЫТО/ РАБОТА» и вращайте, пока мотор не заведётся.

### ⚠ ВНИМАНИЕ:

Электрический стартер оснащён трёхпроводным шнуром питания и вилкой, рассчитанными для работы от домашней сети переменного тока. Шнур питания должен быть всегда правильно заземлён, чтобы оператор не мог быть поражен электрическим током, что может привести к травме. Всегда точно следуйте следующим правилам:

Убедитесь в том, что ваш дом питается по трёхпроводной заземлённой схеме.

Если вы не уверены в этом, проконсультируйтесь с профессиональным электриком.

Если ваш дом не имеет трехпроводной заземленной системы, ни в коем случае не используйте электрический стартер.

Если в вашем доме имеется трехпроводная заземленная система, но нет розеток с тремя отверстиями для подключения электрического стартера, обратитесь к профессиональному электрику для установки такой розетки.

### ⚠ ВНИМАНИЕ:

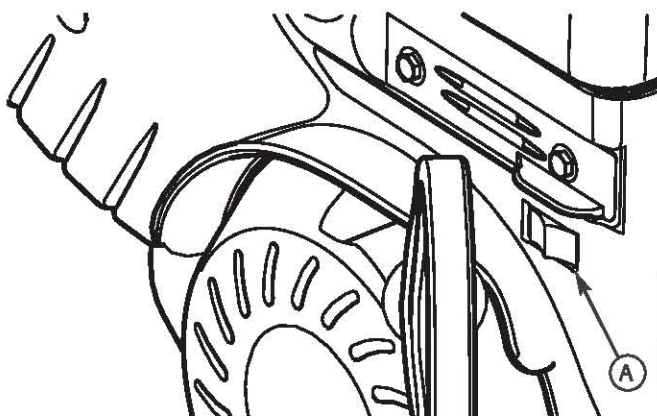
При присоединении шнура питания всегда подключайте его сначала к распределительной коробке на двигателе, и только затем включайте другой конец в заземленную розетку с тремя отверстиями.

### ⚠ ВНИМАНИЕ:

При отсоединении шнура питания всегда отключайте сначала конец, включенный в розетку с тремя отверстиями.

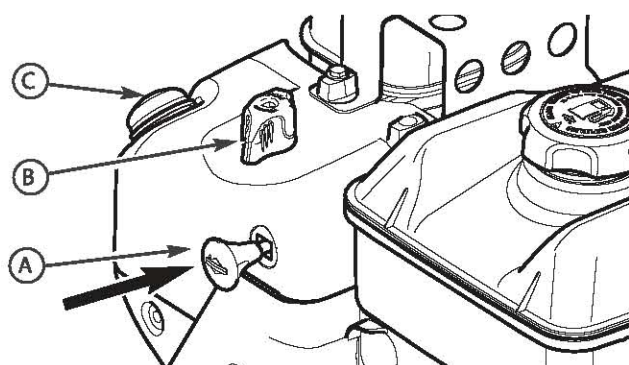
Запускайте мотор следующим образом:

1. Проверьте уровень масла.
2. Убедитесь, что рычаги управления движением выключены.



Запуск двигателя

Рис. 17



Вставьте ключ безопасности

Рис. 18

3. Переведите переключатель ВКЛ./ВЫКЛ. (А, рис. 17), если таковой имеется, в положение ВКЛ.
4. Вставьте ключ безопасности (А, рис. 18) в его гнездо и полностью поверните в положение РАБОТА.
5. Поверните ручку управления воздушной заслонкой (В) до конца по часовой стрелке, если двигатель холодный.

### ПРИМЕЧАНИЕ:

Не используйте эту заслонку для запуска разогретого двигателя.

6. Нажмите кнопку прокачки (С) два раза.

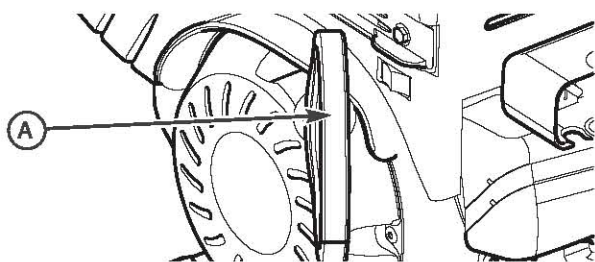
### ПРИМЕЧАНИЕ:

Не следует использовать кнопку прокачки при пуске горячего двигателя.

### ПРИМЕЧАНИЕ:

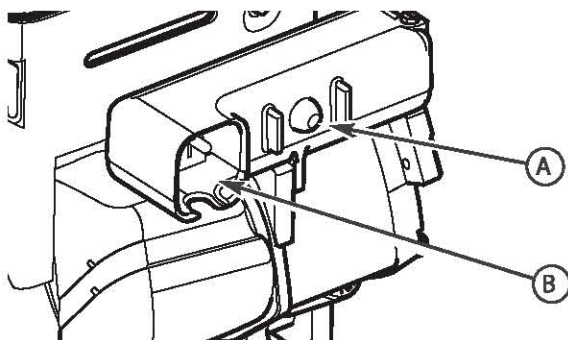
Убедитесь, что удлинитель выдернут из розетки питания.

7. Ручной запуск: Крепко возьмитесь за рукоятку пускового троса (А, рис. 19). Медленно потяните за рукоятку, пока не почувствуете сопротивление и тогда держите.



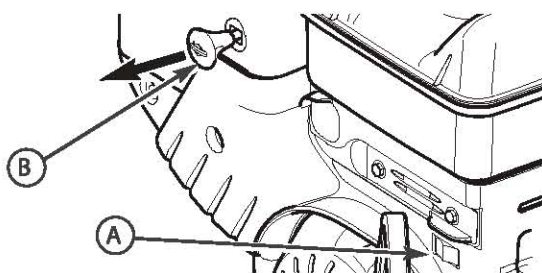
Запуск с помощью пускового троса

Рис. 19



Запуск с электрического старта

Рис. 20



Остановка двигателя

Рис. 21

### ⚠ ВНИМАНИЕ:

Быстрое втягивание пускового троса (обратный ход) притянет вашу кисть или руку к двигателю до того, как вы успеете отпустить его. Это может привести к переломам, ушибам и вывихам. При запуске мотора медленно потяните за пусковой трос, пока не почувствуете сопротивление, а затем потяните резко, чтобы избежать обратного хода троса.

### ПРИМЕЧАНИЕ:

Если двигатель не запускается после трех попыток, обратитесь к официальному дилеру.

8. Электрический запуск: Сначала присоедините удлинитель к шнуру питания, а затем включите в стенную розетку. Если требуется дополнительный удлинитель, убедитесь в том, что он трехпроводной.

### ⚠ ВНИМАНИЕ:

Если удлинитель поврежден, он должен быть заменен производителем (или его представителем по обслуживанию) или другим квалифицированным лицом во избежание возникновения опасности для жизни.

9. Электрический запуск: Нажмите на кнопку включения стартера (А, рис. 20). После запуска двигателя сначала отсоедините удлинитель от стенной розетки, а затем от шнура питания (В).

### ⚠ ВАЖНО:

Чтобы продлить срок службы стартера, используйте короткие циклы запуска (максимум пять секунд). Подождите одну минуту между циклами запуска.

### ПРИМЕЧАНИЕ:

Если двигатель не запускается после трех попыток, обратитесь к официальному дилеру.

## ОСТАНОВКА ДВИГАТЕЛЯ

Перед тем, как остановить двигатель, оставьте его работающим на несколько минут, чтобы высушить влагу на двигателе.

### ⚠ ВНИМАНИЕ:

Бензин и его пары легко воспламеняются и взрывоопасны. Воспламенение или взрыв могут привести к тяжелым ожогам или смертельному исходу. НЕ перекрывайте заслонку карбюратора, чтобы заглушить двигатель.

1. Переведите переключатель ВКЛ./ВЫКЛ. (А, рис. 21), если таковой имеется, в положение ВЫКЛ.
2. Выньте ключ безопасности (В). Храните ключ безопасности в местах, недоступных для детей.

### ПРИМЕЧАНИЕ:

Не теряйте ключ безопасности. Храните его в надежном месте. Двигатель не заведется без ключа безопасности/зажигания.

## ОЧИСТКА ЗАБИВШЕГОСЯ РАЗГРУЗОЧНОГО ЖЕЛОБА

### **!** ОПАСНО:

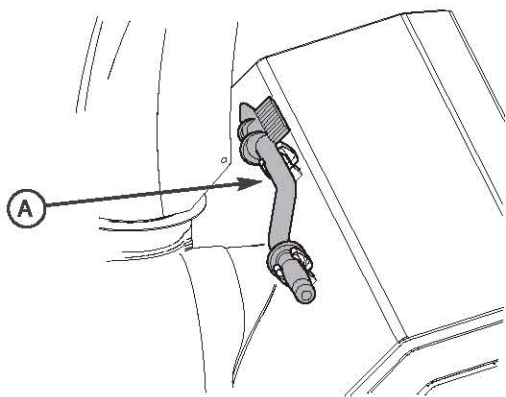
*Самой распространенной травмой, которую получают на снегоочистителях, является повреждение руки при контакте с вращающейся крыльчаткой внутри разгрузочного желоба.*

*Запрещается чистить разгрузочный желоб руками или во время работы двигателя. Пальцы могут быть захвачены механизмом и оторваны или тяжело травмированы.*

- ЗАГЛУШИТЕ ДВИГАТЕЛЬ!
- Подождите 10 секунд, чтобы лопасти крыльчатки успели остановиться.
- Для очистки всегда используйте специальный инструмент, а не руки.

Прочистной инструмент (А, рис. 22) прикреплен либо к рукоятке, либо к верхней части шнекового механизма.

Используйте прочистной инструмент для удаления снега из шнекового механизма.



Прочистной инструмент

Рис. 22

## РЕКОМЕНДАЦИИ ПО ЭКСПЛУАТАЦИИ

1. Эффективнее всего убирать снег сразу после его выпадения.
2. Для полной уборки снега немного захватывайте ранее расчищенный участок.
3. По мере возможности снег следует выбрасывать по направлению ветра.
4. При обычной работе установите салазки на расстояние 3 мм ниже ложеобразователя. При очистке поверхностей от очень плотного снега можно немного поднять салазки, чтобы повысить эффективность очистки.
5. При очистке поверхностей, покрытых гравием или щебнем, салазки следует опустить на 32 мм ниже ложеобразователя (см. Регулировка высоты салазок в разделе Техническое обслуживание данного руководства). Щебень и гравий не должны захватываться и выбрасываться снегоочистителем.
6. По завершению уборки снега оставьте двигатель поработать несколько минут, чтобы расплавить снег и лед на двигателе.
7. Тщательно чистите снегоочиститель после каждого использования.
8. Удалите примерзший снег и лед, а также грязь со всего снегоочистителя и промойте его струей воды (по мере возможности), чтобы удалить соль и прочие химикаты. Насухо вытрите снегоочиститель.
9. Перед запуском снегоочистителя всегда проверяйте шнековый механизм и крыльчатку на наличие льда и/или налета, который может привести к поломке снегоочистителя.
10. Проверяйте уровень масла перед каждым запуском. Убедитесь, что уровень масла находится на отметке МАКСИМУМ.

# ТЕХНИЧЕСКОЕ ОБСЛУЖИВАНИЕ

## РЕГЛАМЕНТ ТЕХНИЧЕСКОГО ОБСЛУЖИВАНИЯ

СНЕГООЧИСТИТЕЛЬ
После каждого использования
Удаление сухого и талого снега со снегоочистителя, чтобы избежать примерзания рычагов
Каждые 8 часов или раз в день
Проведение тестирования на безопасность работы снегоочистителя
Каждые 25 часов или раз в год *
Проверка давления в шинах
Проверка снегоочистителя на предмет наличия ослабленных креплений
Обращайтесь к официальному дилеру раз в год для выполнения следующего
Смазка рычагов управления и соединений
Смазка шарнира дефлектора
Смазка мотора дефлектора (если он предусмотрен)
Смазка механизма ротации желоба (если он предусмотрен)

## КОНТРОЛЬ ВЫХЛОПА

Техническое обслуживание, замена или ремонт устройств или систем для снижения токсичности выхлопа может быть проведен в любой мастерской по ремонту двигателей или частным лицом. Однако для получения «бесплатного» обслуживания по контролю выхлопа такие работы должны проводиться в сервисном центре авторизованного дилера.

## ТЕХНИЧЕСКОЕ ОБСЛУЖИВАНИЕ ДВИГАТЕЛЯ

Проверка уровня масла в картере - Перед запуском двигателя и после каждых 8 часов непрерывной эксплуатации. По мере необходимости доливайте рекомендованное моторное масло.

### ПРИМЕЧАНИЕ:

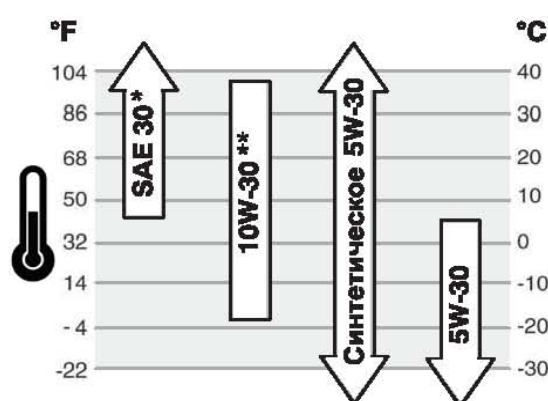
*Переполнение топливного бака может влиять на производительность. Для предотвращения утечки плотно закручивайте крышку маслоразливной горловины.*

## Смена масла

После каждых 50 часов эксплуатации и не менее раза в год, даже если снегоочиститель не наработал 50 часов. Используйте чистое, высококачественное детергентное масло. Залейте масло в картер до отметки МАКСИМУМ на масляном щупе (А, рис. 23). Используйте масло категории SG или выше. Не используйте масло SAE10W40 (поскольку оно может не обеспечивать должной смазки). См. таблицу рекомендаций по маслу.

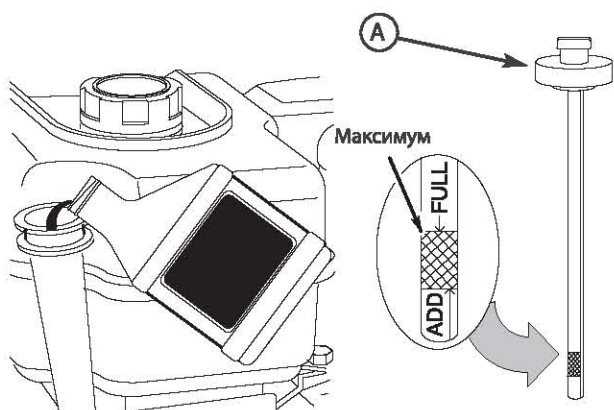
ДВИГАТЕЛЬ
Первые 5 часов
Замена моторного масла
Каждые 8 часов или раз в день
Проверка уровня машинного масла
Каждые 50 часов или раз в год *
Замена моторного масла
Проверка глушителя и его защитного кожуха.
Обращайтесь к официальному дилеру раз в год для выполнения следующего
Замена свечи зажигания
Проверка зазора предохранительного клапана

\* Не требуется, кроме случаев, когда возникают проблемы в работе двигателя.



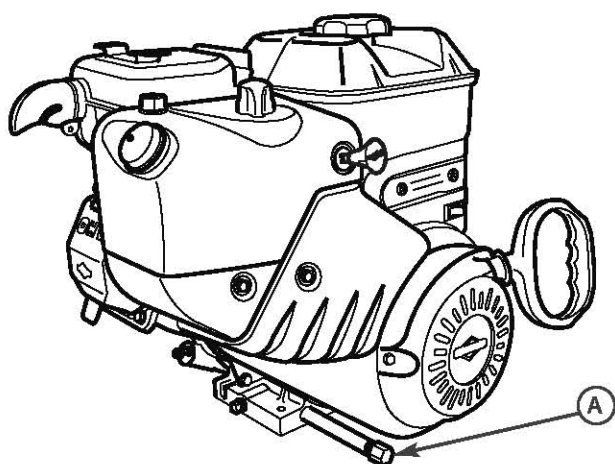
\* Использование SAE 30 при температуре ниже 4°C (40°F) может привести к проблемам при запуске.

\*\* Использование 10W-30 при температуре выше 27°C (80°F) может привести к более высокому расходу масла. Часто проверяйте уровень масла.



Проверка уровня масла в картере

Рис. 23



Пробка отверстия для слива масла

Рис. 24

### Слив масла

Установите снегоочиститель таким образом, чтобы отверстие для слива масла (А, рис. 24) оказалось самой низкой точкой двигателя. Пока двигатель еще теплый, выньте пробку из отверстия для слива масла и снимите крышку маслоналивной горловины, после чего слейте масло в подходящую емкость. Замените пробку и плотно заткните ей отверстие для слива масла. Снова залейте в картер рекомендованное моторное масло.

### РЕГУЛИРОВКА ВЫСОТЫ САЛАЗОК

#### ⚠ ВНИМАНИЕ:

Перед проведением регулировки или ремонта агрегата необходимо выключить снегоочиститель, вынуть ключ зажигания и отсоединить провод от свечи зажигания.

Данный снегоочиститель снабжен двумя салазками для настройки высоты, расположенными на внешней стороне кожуха шнека. С их помощью можно приподнимать снегоочиститель над уровнем земли.

При уборке снега с твердой поверхности, такой как мощные дороги и пешеходные тротуары, опускайте снегоочиститель ближе к земле.

При уборке снега с каменистых или неровных поверхностей поднимайте снегоочиститель над уровнем земли, опуская салазки.

Это будет способствовать тому, чтобы камни и прочий мусор не захватывались и не выбрасывались шнековым механизмом.

#### Чтобы отрегулировать высоту салазок:

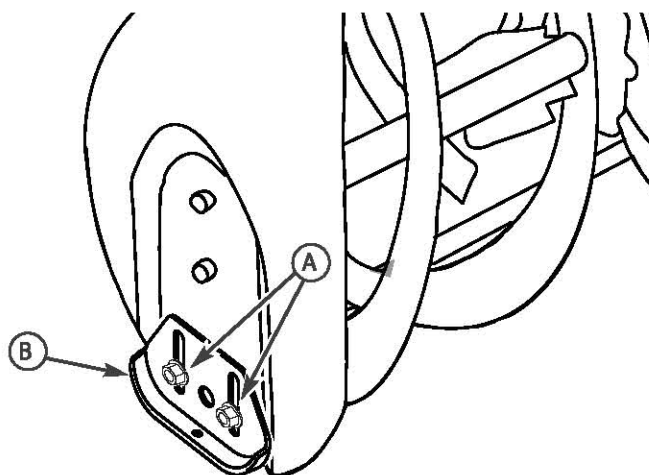
1. Поместите колодку нужной высоты (равной желаемой высоте от земли) под ложеобразователь рядом с салазками, но не под ними.
2. Ослабьте гайки крепления салазок (А, рис. 25) и сдвиньте салазки вниз (В) до соприкосновения с землей. Снова затяните гайки.
3. Установите салазки на другой стороне на ту же высоту.

#### ПРИМЕЧАНИЕ:

Убедитесь, что снегоочиститель поднят на одинаковую высоту с обеих сторон.

#### ⚠ ВНИМАНИЕ:

Убираемая от снега территория должна быть расчищена от посторонних предметов. Такие предметы, как



Регулировка высоты салазок

Рис. 25

гравий, камни или прочий мусор, в случае попадания на крыльчатку могут выбрасываться с силой, достаточной для причинения травм или нанесения повреждений имуществу или самому снегоочистителю.

## РЕГУЛИРОВКА КАБЕЛЯ УПРАВЛЕНИЯ ШНЕКОМ

### ⚠ ВНИМАНИЕ:

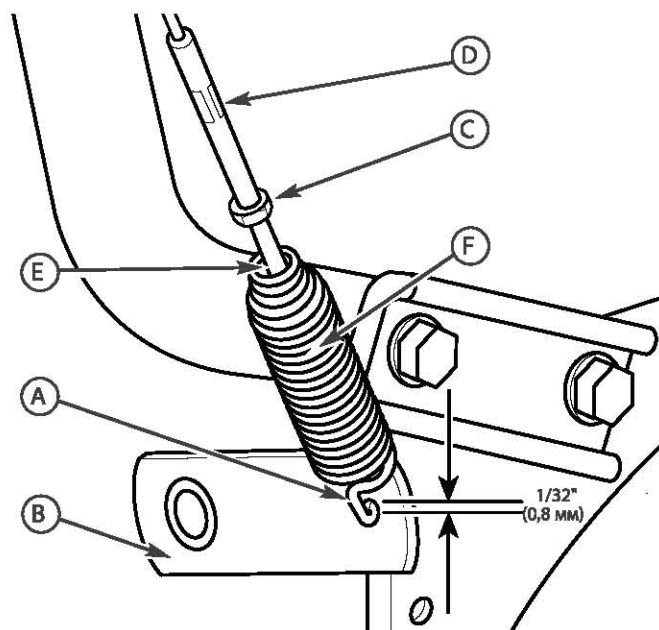
Не затягивайте гайку слишком туго, т.к. это может привести к подъему рычага и включению шнека без нажима на рычаг шнека.

1. При отпущенном рычаге шнека крючок (А, рис. 26) должен едва не касаться рычага (В), не поднимая его. Между ними может быть зазор не более 0,8 мм.
2. Для регулировки ослабьте гайку (С), удерживая регулировочные фаски (D) и поворачивая гайку. Затем поверните регулировочные фаски, удерживая регулировочный винт (Е). Регулировочный винт имеет крестовой шлиц, за который его можно удерживать или поворачивать с помощью отвертки, вставленной через пружину (F).
3. Удерживая регулировочные фаски, затяните гайку.
4. Запустите двигатель и проверьте шнековый механизм. Шнек не должен вращаться, пока не нажат рычаг шнека.
5. При работающем двигателе полностью зажмите рычаг шнека. Шнековый механизм должен включиться и нормально вращаться.

### ⚠ ВНИМАНИЕ:

Шнековый механизм должен остановиться в течение 5 секунд. Если это не так, обратитесь к авторизованному дилеру.

6. Отпустите рычаг шнека.
7. Если шнек работает не должным образом, остановите двигатель и проверьте регулировку кабеля управления шнеком.
8. Если кабель отрегулирован должным образом, может потребоваться регулировка натяжения приводного ремня шнекового механизма. Обратитесь к официальному дилеру.



Регулировка кабеля управления шнеком

Рис. 26

## ЗАМЕНА СРЕЗНОГО ШТИФТА ШНЕКА

Шнеки прикреплены к своему валу с помощью специальных срезных штифтов, рассчитанных на срезание в случае, если посторонний предмет заклинит в кожухе шнека. Использование более прочного срезного штифта снизит степень защиты снегоочистителя от возможной поломки.

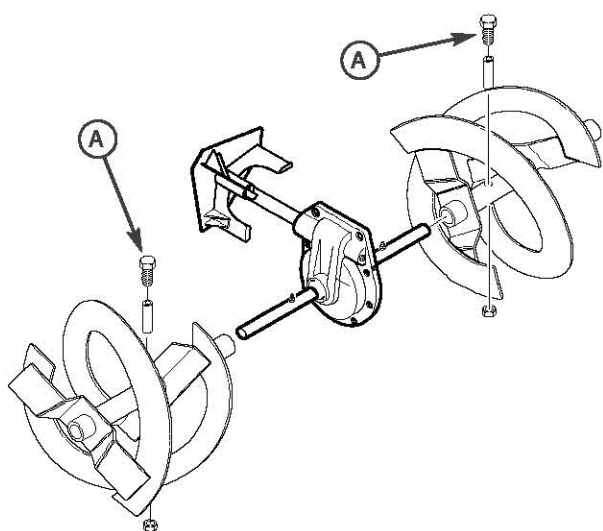
### ⚠ ВНИМАНИЕ:

Для обеспечения безопасности и надлежащей работы используйте для замены только оригинальные срезные штифты.

1. Остановите двигатель, выключите все органы управления, отсоедините провод свечи зажигания и убедитесь, что все движущиеся части прекратили свое движение.
2. Совместите отверстие в шнеке с отверстием в валу шнека. Вставьте новый срезной болт (А, рис. 27), шайбу (В) и контргайку (С) из ящика для инструментов на кожухе ремня.

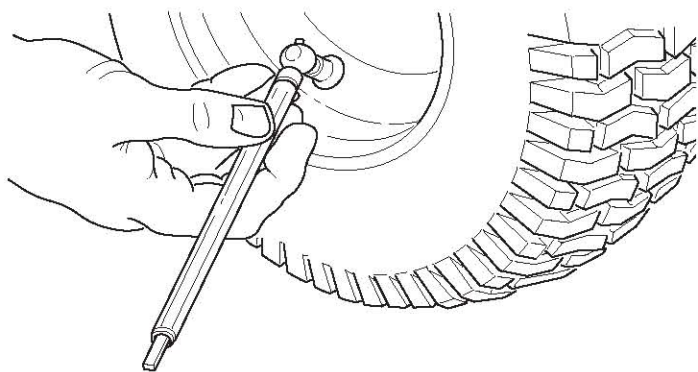
### ПРИМЕЧАНИЕ:

Шайба помещается в более крупное отверстие на трубке шнека.



Замена сломанного срезного штифта

Рис. 27



Проверка давления воздуха в шине

Рис. 28

## ПРОВЕРКА ШИН

Проверьте шины на повреждение. Проверьте давление в шинах с помощью точного манометра (см. рис. 28).

### **!** ОСТОРОЖНО:

*Избегайте травм! При неправильном обслуживании может разорваться шина и разлететься части обода.*

- Не пытайтесь провести шиномонтаж без надлежащего оборудования и опыта проведения такой работы.
- Не накачивайте шины выше рекомендованного давления.
- Не сваривайте и не нагревайте колесо и шину в сборке. Нагревание может вызвать повышение давления воздуха, что приведет к взрыву. Сварка может структурно ослабить или деформировать колесо.

- При накачивании шины не стойте перед или над шиной в сборке. Используйте соответствующий инструмент, чтобы стоять в стороне.

### **ПРИМЕЧАНИЕ:**

*На боковой стороне шины указано максимальное давление. НЕ превышайте его.*

## ХРАНЕНИЕ

### **!** ВНИМАНИЕ:

*Категорически запрещается хранить двигатель с залитым в бак топливом в помещении или в плохо вентилируемом пространстве, где пары топлива могут достичь открытого огня, искры или зажженной горелки (например, в печи), водонагревателя, сушилки для одежды и т.д.*

*Будьте осторожны при обращении с бензином. Он очень легко воспламеняется, так что неосторожное обращение с ним может привести к серьезному ущербу от пожара для вас лично и/или для имущества.*

*Сливайте топливо в предназначенные для этого емкости на улице и вдали от источника открытого пламени.*

Если снегоочиститель будет храниться в течение тридцати (30) или более дней после снежного сезона, рекомендуется проделать следующие шаги, чтобы подготовить снегоочиститель к хранению.

### **ПРИМЕЧАНИЕ:**

*Бензин должен быть израсходован или обработан соответствующим образом, чтобы предотвратить образование смолистых отложений на баке, фильтре, шланге или карбюраторе во время хранения.*

1. Израсходуйте весь бензин, запустив двигатель, пока бак не опорожнится и двигатель не остановится. Если вы не хотите израсходовать оставшийся бензин, добавьте в него стабилизатор топлива, чтобы минимизировать образование смолистых и кислотных отложений. Если бак почти пустой, добавьте стабилизатор в свежий бензин в от-



дельной емкости, а затем перелейте эту смесь в бак.

Обязательно следуйте инструкциям на емкости стабилизатора. После добавление стабилизатора запустите двигатель, по крайней мере, на 10 минут, чтобы смесь достигла карбюратора. Храните снегоочиститель в надежном месте.

2. Можно поддерживать двигатель (только 4-тактный) в надлежащем рабочем состоянии, сменив масло перед хранением.
3. Смажьте область поршня/цилиндра. Это можно сделать, сняв свечу зажигания и впрыснув чистое моторное масло через отверстие свечи зажигания. Затем накройте тряпкой отверстие свечи зажигания, чтобы впитать распыленное масло. Затем поверните вал двигателя, потянув стартер 2-3 раза. Наконец, вставьте свечу зажигания и подсоедините к ней провод.
4. Тщательно прочистите снегоочиститель.
5. Смажьте все точки смазки (обратитесь к авторизованному дилеру).
6. Убедитесь, что все гайки, болты и винты плотно затянуты. Осмотрите все видимые движущиеся части на предмет поломки, повреждения и износа. В случае необходимости проведите замену.
7. Отделайте все заржавевшие поверхности или поверхности со сколотой краской; слегка потрите песком перед покраской.

8. Нанесите антикоррозийное покрытие на все голые металлические части на кожухе желоба и крыльчатке.
9. Если это возможно, храните снегоочиститель в помещении и накройте его для защиты от пыли и грязи.
10. На моделях со складными рукоятками ослабьте ручки, закрепляющие верхнюю часть рукоятки. Поверните назад верхнюю часть рукоятки.
11. Если снегоочиститель должен храниться на улице, подклиньте его и сделайте так, чтобы ни одна часть агрегата не соприкасалась с землей. Накройте снегоочиститель брезентом.

## ПОСЛЕ ХРАНЕНИЯ

1. Приведите верхнюю часть рукоятки в рабочее положение, затянув ручки, фиксирующие верхнюю часть рукоятки.
2. Залейте свежий бензин в топливный бак.
3. Проверьте свечу зажигания. Убедитесь, что зазор свечи правильный. Если свеча имеет признаки износа или повреждена, замените ее перед использованием.
4. Убедитесь, что все винты туго затянуты.
5. Убедитесь, что все защитные приспособления, крышки и щитки находятся на месте.
6. Убедитесь, что всё отрегулировано должным образом.

## ПОИСК И УСТРАНЕНИЕ НЕИСПРАВНОСТЕЙ

ПРОБЛЕМА	ВОЗМОЖНАЯ ПРИЧИНА	КОРРЕКЦИЯ
Шнек не останавливается в течение 5 секунд после того, как опущен необходимый рычаг управления.	АКТИВИРОВАН рычаг Free-Hand™.	Отпустите рычаги шнека и сцепления/Free-Hand™, чтобы остановить шнек.
	Рычаг Free-Hand™ не работает должным образом (не проходит Тест на безопасность №3).	Обратитесь к официальному дилеру.
	Рычаг управления шнеком не отрегулирован должным образом (не проходит Тест на безопасность №1).	Отрегулируйте кабель управления шнеком. Обратитесь к пункту "Регулировка кабеля" в разделе Техническое обслуживание данного руководства. Убедитесь, что рычаг шнека проходит Тест на безопасность №1.
	Направляющий ремень шнека не отрегулирован должным образом.	Обратитесь к официальному дилеру.
Разгрузочный желоб или дефлектор не работают (электричество).	Сбой электрической цепи.	Обратитесь к официальному дилеру.
Разгрузочный желоб или дефлектор не работают (ручноеуправление).	Разгрузочный желоб или дефлектор не отрегулированы должным образом или нуждаются в смазке.	Обратитесь к официальному дилеру.
Не удастся запустить двигатель.	Ключ находится в положении «выкл.».	Поверните ключ в положение «ВКЛ.».
	Не произведена прокачка холодного двигателя.	Дважды нажмите кнопку прокачки и запустите двигатель.
	Клапан перекрытия подачи топлива находится в положении ЗАКРЫТО (если он предусмотрен).	Переведите клапан в положение ОТКРЫТО.
	Закончилось топливо.	Заполните топливный бак.
	Заслонка ВЫКЛ. – холодный двигатель.	Переведите заслонку в положение ВКЛ. и установите рычаг дроссельного управления в положение БЫСТРО.
	Избыточное количество топлива в двигателе.	Переведите заслонку в положение ВЫКЛ.; попробуйте запустить двигатель.
	Нет искры зажигания.	Обратитесь к официальному дилеру.
	Вода в топливе или старое топливо.	Опорожните топливный бак. (Утилизируйте топливо напредприятии по комплексной переработке опасных отходов.) Наполните бак свежим топливом.
Двигатель запускается с трудом или плохо работает.	Шнур не подключен или не срабатывает (на моделях с электрическим запуском).	Подключите шнур или замените поврежденный шнур.
	Топливная смесь слишком насыщена.	Поверните заслонку в положение ВЫКЛ.
	Свеча зажигания неисправна, повреждена или имеет неправильный зазор.	Обратитесь к официальному дилеру.
	Горловина топливного бака забилась.	Прочистите горловину.

<i>ПРОБЛЕМА</i>	<i>ВОЗМОЖНАЯ ПРИЧИНА</i>	<i>КОРРЕКЦИЯ</i>
Повышенная вибрация.	Расслабленные детали или поврежденная крыльчатка/шнек.	Немедленно остановите двигатель. Обратитесь к официальному дилеру.
Снегоочиститель не прекращает движение в прямом или обратном направлении, когда опущен рычаг фрикционного привода.	Рычаг фрикционного привода не отрегулирован должным образом (не проходит Тест на безопасность N° 2).	Обратитесь к официальному дилеру.
Снегоочиститель при движении отклоняется в сторону.	Неравномерное давление в шинах.	Проверьте давление в шинах.
	Одно из колес установлено в режим свободного хода. (Стопорный штифт находится в НАРУЖНОМ отверстии.) На моделях со стопорными штифтами или фиксаторами.	Убедитесь, что левый стопорный штифт находится во ВНУТРЕННИХ отверстиях (чтобы активировать фрикционный привод).
Ложкообразователь не очищает твердые поверхности.	Опорные лапы машины не отрегулированы должным образом.	Отрегулируйте опорные лапы машины должным образом.
Снегоочиститель не двигается на низких скоростях.	Рычаг фрикционного привода не отрегулирован должным образом.	Переключите рычаг переключения передач на одну скорость выше. Если это не помогает, обратитесь к официальному дилеру.
Снегоочиститель не двигается в прямом или обратном направлении на любой скорости.	Рабочий ремень сильно расслаблен или поврежден.	Обратитесь к официальному дилеру.
	Рычаг фрикционного привода не отрегулирован должным образом.	Обратитесь к официальному дилеру.
	Износенный или поврежденный фрикционный диск.	Обратитесь к официальному дилеру.
Агрегат не отбрасывает снег.	Кабель управления шнеком не отрегулирован должным образом.	Отрегулируйте кабель управления шнеком. Обратитесь к пункту «Регулировка кабеля» в разделе Техническое обслуживание данного руководства.
	Рабочий ремень шнека сильно расслаблен или поврежден.	Обратитесь к официальному дилеру.
	Поломан срезной штифт.	Замените срезной штифт. Обратитесь к пункту «Замена срезного штифта шнека» в разделе Техническое обслуживание данного руководства.
	Разгрузочный желоб забит снегом.	Немедленно остановите двигатель. Всегда используйте прочистной инструмент для очистки разгрузочного желоба, не пытайтесь прочистить руками. Прочистите разгрузочный желоб, а также внутри кожуха шнека. См. пункт «Предупреждения» в разделе Безопасность эксплуатации.
	Посторонние предметы в шнеке.	Немедленно остановите двигатель. Всегда используйте прочистной инструмент для очистки разгрузочного желоба, не пытайтесь прочистить руками. Очистите шнек от посторонних предметов. См. пункт «Предупреждения» в разделе Безопасность эксплуатации.

**ПРОИЗВОДИТЕЛЬ  
ОСТАВЛЯЕТ ЗА СОБОЙ ПРАВО  
ВНОСИТЬ ИЗМЕНЕНИЯ  
В КОНСТРУКЦИЮ ОТДЕЛЬНЫХ ДЕТАЛЕЙ  
БЕЗ ПРЕДВАРИТЕЛЬНОГО УВЕДОМЛЕНИЯ.  
ПОСЛЕ ПРОЧТЕНИЯ ИНСТРУКЦИИ  
СОХРАНИТЕ ЕЕ В ДОСТУПНОМ  
НАДЕЖНОМ МЕСТЕ.**