



Серия

ID Pro



РУКОВОДСТВО ПО ЭКСПЛУАТАЦИИ

Электрический накопительный
водонагреватель

Модель

ID Pro 30V

ID Pro 50V

ID Pro 80V

ID Pro 100V

ID Pro 50H

ID Pro 80H

ID Pro 100H



Накопительные
водонагреватели



Комбинированные (кос-
венные) водонагреватели



Проточные
водонагреватели



Газовые колонки



Газовые котлы



Электрические котлы



Электрические
конвекторы



Тепловые пушки



Мультипот
система кипячения питьевой воды



Перед первым использованием водонагревателя внимательно прочитайте настоящее руководство по эксплуатации и обратите особое внимание на пункты, обозначенные символом «ВНИМАНИЕ!»

УВАЖАЕМЫЙ ПОКУПАТЕЛЬ!

Поздравляем Вас с приобретением электроводонагревателя THERMEX. Выражаем уверенность в том, что широкий ассортимент наших электроводонагревателей удовлетворит любые Ваши потребности. Применение современных технологий и материалов высочайшего качества при изготовлении приборов определили популярность и доверие к торговой марке THERMEX. Наши электроводонагреватели опционно снабжены устройством защитного отключения (УЗО), обеспечивающим Вам полную электробезопасность при эксплуатации.

Электроводонагреватели THERMEX разработаны и изготовлены в строгом соответствии с международными стандартами, гарантирующими надежность и безопасность эксплуатации.

Настоящее руководство распространяется на модели THERMEX серии Flat Diamond Touch Pro (ID PRO). Наименование модели приобретенного Вами водонагревателя указано в разделе «Отметка о продаже» и в идентификационной табличке на корпусе прибора.

1. НАЗНАЧЕНИЕ

Электроводонагреватель (далее по тексту ЭВН) предназначен для обеспечения горячей водой бытовых и промышленных объектов, имеющих магистраль холодного водоснабжения с необходимыми параметрами.

ЭВН должен эксплуатироваться в закрытых отапливаемых помещениях и не предназначен для работы в непрерывно проточном режиме.

Электроводонагреватель (далее по тексту - ЭВН) предназначен для обеспечения горячей водой бытовых и промышленных объектов, имеющих водопровод холодной воды с давлением не менее 0,05 МПа и не более 0,7 МПа.

2. КОМПЛЕКТ ПОСТАВКИ

1. Водонагреватель1 шт.
2. Пульт дистанционного управления.....1 шт.
3. Предохранительный клапан типа GP.....1 шт.
4. Руководство по эксплуатации.....1 шт.
5. Упаковка.....1 шт.
6. Анкеры для крепежа.....1 комплект

3. ОСНОВНЫЕ ТЕХНИЧЕСКИЕ ХАРАКТЕРИСТИКИ

Напряжение питания всех типов и моделей ЭВН должно находиться в пределах 230 В \pm 10%. Частота питающей электросети 50Гц \pm 1 %. Объем внутреннего бака и мощность нагревательного элемента указаны в идентификационной табличке на корпусе прибора. Резьба патрубков входа и выхода воды – G1/2.

Изготовитель оставляет за собой право на внесение изменений в комплектацию, конструкцию и характеристики водонагревателя без предварительного уведомления.

Таблица 1

| Маркировка | Усредненное время нагрева на $\Delta T=45^{\circ}\text{C}$ при мощности 2,0 кВт | Постоянные суточные потери, кВт·ч/сут | Фактическое годовое потребление электроэнергии, кВт·ч |
|----------------|---|---------------------------------------|---|
| ID 30 V (pro) | 50 мин | 0,75 | 273,9 |
| ID 50 V (pro) | 1 ч 25 мин | 0,96 | 348,9 |
| ID 80 V (pro) | 2 ч 10 мин | 1,01 | 368,2 |
| ID 100 V (pro) | 2 ч 45 мин | 1,04 | 378,2 |
| ID 50 H (pro) | 1 ч 25 мин | 0,96 | 348,9 |
| ID 80 H (pro) | 2 ч 10 мин | 1,01 | 368,2 |
| ID 100 H (pro) | 2 ч 45 мин | 1,04 | 378,2 |

4. ОПИСАНИЕ И ПРИНЦИП ДЕЙСТВИЯ ЭВН

Внутренний бак изготавливается из высококачественной нержавеющей стали с содержанием титана, что обеспечивает высокую коррозионную стойкость и, как следствие, длительный срок эксплуатации. Пространство между внешним корпусом и внутренним баком заполнено пенополиуретаном - современной, экологически чистой теплоизоляцией, обладающей наилучшими характеристиками теплосбережения. Модели Flat Diamond Touch Pro (ID PRO) имеют два резьбовых патрубка: для входа холодной воды (Рис. 1, п. 3) с синим кольцом и выхода горячей воды (Рис. 1, п. 2) - с красным кольцом. На лицевой стороне ЭВН во всех моделях находится панель управления (Рис. 1, п. 16).

На съемном фланце смонтированы трубчатый электронагреватель (ТЭН) и датчики термостата и термовыключателя. ТЭН служит для нагрева воды и управляется термостатом, который имеет плавную регулировку температуры до $+75^{\circ}\text{C}$. Термовыключатель служит для предохранения ЭВН от перегрева и отключает ТЭН от сети при превышении температуры воды свыше $+95^{\circ}\text{C}$ (Рис. 5).

На электрическом шнуре прибора опционно смонтировано УЗО, обеспечивающее отключение ЭВН от сети электропитания при утечке или пробое напряжения питания на заземленные элементы прибора.

Предохранительный клапан (Рис. 1, п. 5) выполняет функции обратного клапана, препятствуя попаданию воды из водонагревателя в водопроводную сеть в случаях падения в последней давления и в случаях возрастания давления в баке при сильном нагреве воды, а также функции защитного клапана, сбрасывая избыточное давление в бак при сильном нагреве воды. Во время работы водонагревателя вода может просачиваться из выпускной трубы предохранительного клапана для сброса излишнего давления, что происходит в целях безопасности водонагревателя. Эта выпускная труба должна оставаться открытой для атмосферы и быть установлена постоянно вниз и в незамерзающей окружающей среде.

Необходимо обеспечить отвод воды из выпускной трубы предохранительного клапана (Рис. 1, п. 14) в канализацию, предусмотрев при монтаже ЭВН соответствующий дренаж (Рис. 1, п. 6).

Необходимо регулярно (не реже одного раза в месяц) проводить слив небольшого количества воды через выпускную трубу предохранительного клапана в канализацию для удаления известковых осадков и для проверки работоспособности клапана. Для открывания клапана он снабжен ручкой (Рис. 1, п. 15). Необходимо следить, чтобы во время работы ЭВН эта ручка находилась в положении, закрывающем слив воды из бака.

5. УКАЗАНИЯ МЕР БЕЗОПАСНОСТИ

Электрическая безопасность ЭВН гарантирована только при наличии эффективного заземления, выполненного в соответствии с действующими правилами монтажа электроустановок.

Сантехническая подводка и запорная арматура должны соответствовать параметрам водопроводной сети и иметь необходимые сертификаты качества.

При монтаже и эксплуатации ЭВН не допускается:

- подключать электропитание, если ЭВН не заполнен водой;
- снимать защитную крышку при включенном электропитании;
- использовать ЭВН без заземления;
- включать ЭВН в водопроводную сеть с давлением больше 0,75 МПа;
- подключать ЭВН к водопроводу без предохранительного клапана;
- сливать воду из ЭВН при включенном электропитании;
- использовать запасные части, не рекомендованные Производителем;
- использовать воду из ЭВН для приготовления пищи;
- использовать воду, содержащую механические примеси (песок, мелкие камни), которые могут привести к нарушению работы ЭВН и предохранительного клапана;
- изменять конструкцию и установочные размеры кронштейнов ЭВН.

Температура окружающей среды, в которой эксплуатируется ЭВН, должна находиться в пределах от 3°C до 40°C. Замерзание воды в ЭВН при отрицательных температурах приводит к выходу его из строя, что не является гарантийным случаем.



ВНИМАНИЕ! Следует обращать внимание детей на то, чтобы они не играли с ЭВН. ЭВН не предназначен для эксплуатации лицами (включая детей) с ограниченными физическими, осязательными или психическими способностями, а также лицами, не умеющими пользоваться ЭВН, за исключением случаев, когда это происходит под наблюдением или согласно инструкциям от лиц, отвечающих за безопасность ЭВН.

6. УСТАНОВКА И ПОДКЛЮЧЕНИЕ

Все монтажные, сантехнические и электромонтажные работы должны проводиться квалифицированным персоналом.

Рекомендуется устанавливать ЭВН максимально близко от места использования горячей воды, чтобы сократить потери тепла в трубах.

При сверлении (выполнении) отверстий в стене, следует учитывать проходящие в ней кабели, каналы и трубы. При выборе места монтажа необходимо учитывать общий вес ЭВН заполненного водой. Стену и пол со слабой грузоподъемностью необходимо соответственно укрепить.

ЭВН подвешивается за кронштейны корпуса на крюки анкеров, закрепляемые в стене. Монтаж крюков в стене должен исключать самопроизвольное перемещение по ним кронштейнов ЭВН.

Для обслуживания ЭВН расстояние от защитной крышки до ближайшей поверхности в направлении оси съемного фланца должно быть не менее 30 сантиметров для всех моделей.



ВНИМАНИЕ! Во избежание причинения вреда имуществу потребителя и (или) третьих лиц в случае неисправностей системы горячего водоснабжения, необходимо производить монтаж ЭВН в помещениях, имеющих гидроизоляцию полов и дренаж в канализацию, и ни в коем случае не размещать под ЭВН предметы, подверженные воздействию воды. При размещении ЭВН в незащищенных помещениях необходимо установить под ЭВН защитный поддон с дренажем в канализацию.

В случае размещения ЭВН в местах, труднодоступных для проведения технического и гарантийного обслуживания (антресоли, ниши, межпотолочные пространства и т.п.) демонтаж и монтаж ЭВН осуществляется потребителем самостоятельно, либо за его счет.

Примечание: защитный поддон не входит в комплект поставки ЭВН.

7. ПОДКЛЮЧЕНИЕ К ВОДОПРОВОДУ

Установить предохранительный клапан (Рис. 1, п. 5) на входе холодной воды (Рис. 1, п. 3), помеченном синим кольцом, закрутив на 3,5 - 4 оборота, обеспечив герметичность соединения любым уплотнительным материалом (льном, лентой ФУМ и др.).



ВНИМАНИЕ! Запрещается эксплуатировать ЭВН без предохранительного клапана или использовать клапан других производителей.

Во время эксплуатации ЭВН вы можете наблюдать появление капель из дренажного ключика предохранительного клапана (сброс излишнего давления при нагреве воды). Рекомендуется присоединить к дренажному ключику резиновую или силиконовую трубку соответствующего диаметра для отвода влаги.

Модели вертикальные и горизонтальные имеют различную маркировку (V и H соответственно) и различные схемы подключения к водопроводной системе:

- Вертикальные модели V в соответствии с Рис. 1
- Горизонтальные модели H в соответствии с Рис. 2

Подключение в ином положении недопустимо, так как это может вызвать выход ЭВН из строя и снятие изделия с гарантии.

Подключение к водопроводной системе производится только высококлассным специалистом при помощи медных, металлопластиковых или пластиковых труб, а также специальной гибкой сантехподводки. Запрещается использовать гибкую подводку бывшую ранее в употреблении. Рекомендуется подавать воду в ЭВН через фильтр-грязевик, установленный на магистрали холодной воды (не входит в комплект поставки).

Рисунок 1-2: 1 – ЭВН, 2 – патрубок горячей воды, 3 – патрубок холодной воды, 4 – сливной вентиль, 5 – предохранительный клапан, 6 – дренаж в канализацию, 7 – подводка, 8 – перекрыть вентиль при эксплуатации ЭВН, 9 – магистраль холодной воды, 10 – магистраль горячей воды, 11 – запорный вентиль холодной воды, 12 – запорный вентиль горячей воды, 13 – защитная крышка, 14 – выпускная труба предохранительного клапана, 15 – ручка для открывания предохранительного клапана, 16 – панель управления, 17 – сливной патрубок.

После подключения откройте вентиль подачи холодной воды (Рис. 1-2, п. 11) в ЭВН, кран выхода горячей воды из ЭВН (Рис. 1-2, п. 12) и кран горячей воды на смесителе, чтобы обеспечить отток воздуха из водонагревателя. При конечном заполнении ЭВН из крана смесителя непрерывной струей потечет холодная вода. Закройте кран горячей воды на смесителе.

При подключении ЭВН в местах, не снабженных водопроводом, допускается подавать воду в ЭВН из вспомогательной емкости, размещённой на высоте не менее 5 метров от верхней точки ЭВН, или с использованием насосной станции.

Примечание: для облегчения обслуживания ЭВН в процессе эксплуатации рекомендуется установка сливного вентиля (Рис. 1-2, п. 4) в соответствии с Рис. 1-2 (для моделей, не оборудованных сливным патрубком (не входит в комплект поставки ЭВН)).

Если давление в водопроводе превышает 0,7 МПа, то на входе перед ЭВН необходимо установить редукционный клапан (не входит в комплект поставки ЭВН) для снижения давления воды до нормы.

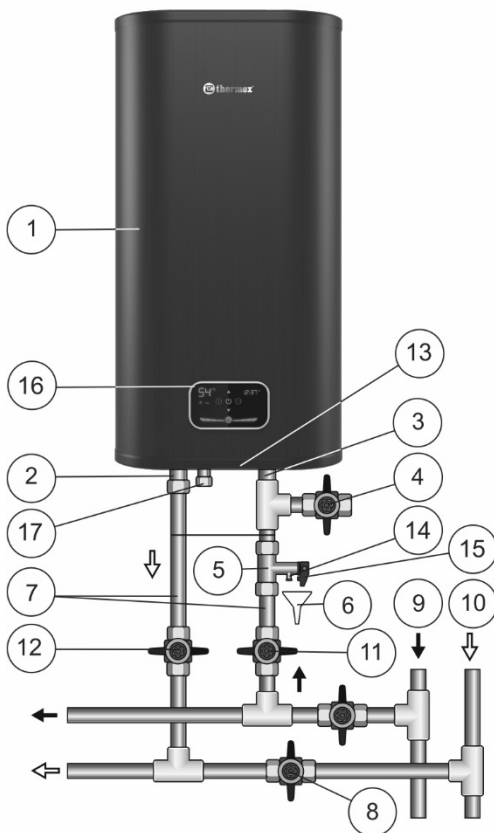


Рисунок 1. Схема подключения ЭВН к водопроводу в вертикальном положении вертикальных моделей V.

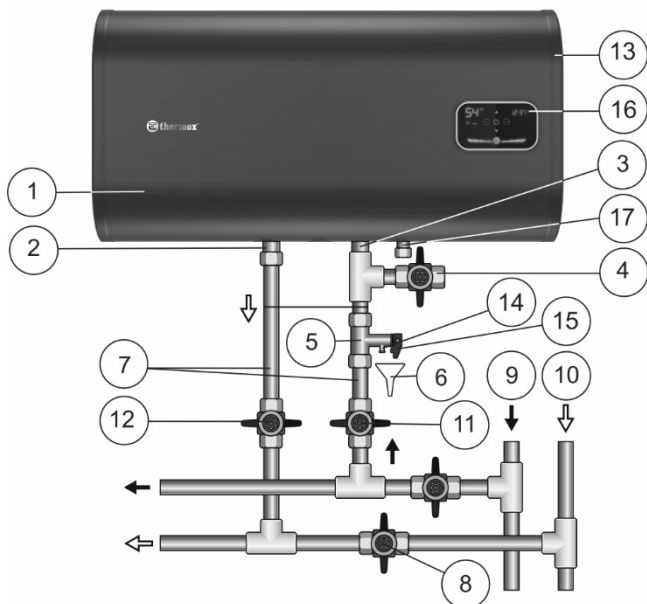


Рисунок 2. Схема подключения ЭВН к водопроводу в горизонтальном положении горизонтальных моделей Н.

8. ПОДКЛЮЧЕНИЕ К ЭЛЕКТРОСЕТИ



ВНИМАНИЕ! Перед включением электропитания убедитесь, что ЭВН заполнен водой.

ЭВН оборудован штатным шнуром электропитания с вилкой и УЗО (опционно).

Розетка должна иметь клемму заземления и располагаться в месте, защищенном от влаги.

Розетка и подведенная к ней электропроводка должны быть рассчитаны на номинальную мощность не менее 2000 Вт.

Вставить вилку в розетку (если ЭВН опционно оборудован УЗО, нажать кнопку, расположенную на УЗО).

9. ЭКСПЛУАТАЦИЯ

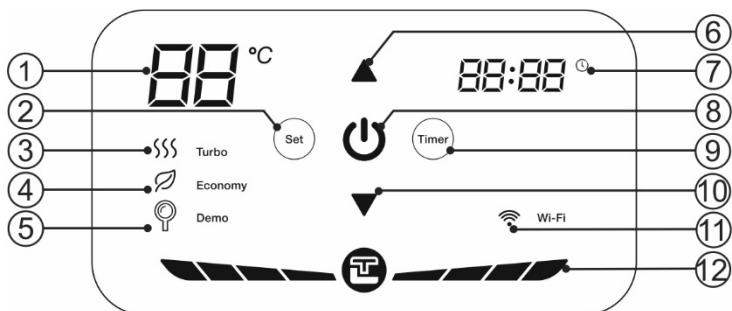


Рисунок 3. Панель управления

Рисунок 3: 1 – указатель температуры, 2 – кнопка «Set», 3 – индикатор «Turbo», 4 – индикатор «Economy», 5 – индикатор «Demo», 6 – кнопка «▲», 7 – указатель времени, 8 - кнопка «I/O», 9 – кнопка «Timer», 10 – кнопка «▼», 11 – индикатор «Wi-Fi» (опционно для моделей Wi-Fi), 12 – индикатор нагрева.

Включение/выключение ЭВН осуществляется кнопкой «I/O» на панели управления (Рис. 3, п.8), при этом на светодиодный индикатор показывает заданную температуру нагрева. Режим «Turbo» включается автоматически, при этом максимальная мощность составляет 2000 Вт. В процессе эксплуатации ЭВН потребитель может выбирать температуру нагрева при помощи двух клавиш «▲» «▼» (Рис. 3, п.6 и п.10). При кратковременно нажатии клавиш значение температуры будет изменяться на 1 градус в секунду, при долговременном нажатии – на 5 градусов в секунду. Диапазон регулировки температуры составляет от 30°C до 75°C, а температура по умолчанию составляет 75°C. Нажмите кнопку «Set», чтобы переключить ЭВН в экономичный режим «Economy». При переходе в экономичный режим включается индикатор экономичного режима, и температура будет заблокирована на значении 55°C при мощности нагрева 1300 Вт. В экономичном режиме температуру нельзя регулировать вручную. Нажмите кнопку «Set» снова, чтобы выйти из экономичного режима.

Функция Демо:

При входе в демонстрационную функцию все лампочки загораются, и зуммер срабатывает один раз. Текущая температура воды и системное время будут показаны. Световые полосы будут работать так же, как и статус нагрева. Режимы «Turbo» и «Economy» будут отображаться по кругу каждые 15 секунд. Нагревательный элемент не работает. Через 15 минут демоверсия отключится автоматически.

Длительно нажмите «Set» в течение 3 секунд, чтобы войти в Демо-режим.

Нажмите любую кнопку, чтобы выйти из Демо-режима в актуальное состояние.

Функция Таймер:

1. Установка времени включения. указатель времени (Рис. 3, п.7) должен светиться. Нажмите кнопку «Set», установить значение ЧАСЫ с помощью кнопок «▲»

«▼» (Рис. 3, п.6 и п.10). Кратковременное нажатие изменяет значение +1/-1, длительное нажатие - +5 /-5. Диапазон значения ЧАСЫ: 0-23. Повторно нажмите «Set», установите значение минуты таким же способом.

2. Установка времени выключения. После установки времени включения нажмите кнопку «Set», иконка должна мигать. Нажмите кнопку «Set», установить значение ЧАСЫ с помощью кнопок «▲» «▼» (Рис. 3, п.6 и п.10). Кратковременное нажатие изменяет значение +1/-1, длительное нажатие - +5 /-5. Диапазон значения ЧАСЫ: 0-23. Повторно нажмите «Set», установите значение минуты таким же способом.

3. При установке значения ЧАСЫ таймер отключится, если кнопок кнопок «▲» «▼» (Рис. 3, п.6 и п.10) не касаться более 5 секунд.

4. Нажмите «Timer» несколько раз для переключения между режимами TIMER ON и TIMER OFF.

Если при эксплуатации ЭВН сработало УЗО, для возврата его в рабочее состояние необходимо нажать кнопку на УЗО. Если при этом УЗО срабатывает повторно, необходимо вызвать специалиста сервисной службы для устранения причин, по которым оно срабатывает.

Если вы не используете ЭВН в зимний период и существует вероятность замерзания водных магистралей и самого водонагревателя, рекомендуется отключить питание и слить воду из ЭВН во избежание повреждения внутреннего бака.

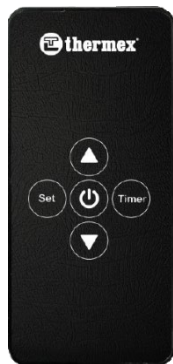


Рисунок 4. Пульт дистанционного управления

10. ТЕХНИЧЕСКОЕ ОБСЛУЖИВАНИЕ

При проведении ТО проверяется наличие накипи на ТЭНе. Одновременно с этим удаляется осадок, который может образоваться в нижней части ЭВН. Если на ТЭНе образовалась накипь, то её можно удалить с помощью специальных чистящих средств, либо механическим путем. Рекомендуется через год с момента подключения ЭВН провести первое техническое обслуживание работниками специализированной организации и по интенсивности образования накипи и осадка определить сроки проведения последующих ТО. Данное действие максимально продлит срок эксплуатации ЭВН.



ВНИМАНИЕ! накопление накипи на ТЭНе может стать причиной его повреждения.

Примечание: Повреждение ТЭНа из-за образования накипи не подпадает под действие гарантийных обязательств. Регулярное техническое обслуживание не входит в гарантийные обязательства изготовителя и продавца.

Для проведения ТО необходимо выполнить следующее:

- отключить электропитание ЭВН;
- дать остыть горячей воде или израсходовать ее через смеситель;
- перекрыть поступление холодной воды в ЭВН;
- отвинтить предохранительный клапан или открыть сливной вентиль;
- на патрубок подачи холодной воды или на сливной вентиль надеть резиновый шланг, направив второй его конец в канализацию;
- открыть кран горячей воды на смесителе и слить воду из ЭВН через шланг в канализацию;
- снять защитную крышку, отключить провода, отвинтить и извлечь из корпуса опорный фланец;
- очистить при необходимости ТЭН от накипи и удалить осадок из бака;
- произвести сборку, заполнить ЭВН водой и включить питание.

В моделях, имеющих дренажный патрубок, достаточно перекрыть поступление холодной воды в ЭВН, открутить заглушку на дренажном патрубке и открыть кран горячей воды. После того, как вода сольется, можно открыть на некоторое время подачу холодной воды в ЭВН для дополнительной промывки бака.

При проведении технического обслуживания ЭВН силами специализированной организации в сервисном талоне должна быть сделана соответствующая отметка.

11. ВОЗМОЖНЫЕ НЕИСПРАВНОСТИ И МЕТОДЫ ИХ УСТРАНЕНИЯ.

| Неисправность | Возможная причина | Способ устранения |
|---|--|---|
| Уменьшился напор горячей воды из ЭВН. Напор холодной воды | Засорение впускного отверстия предохранительного клапана | Снять клапан и промыть его в воде |
| Увеличилось время нагрева | ТЭН покрылся слоем накипи | Извлечь фланец и очистить ТЭН |
| | Понижилось напряжение электросети | Обратиться в службу эксплуатации электросети |
| Частое срабатывание кнопки термовыключателя | Установленная температура близка к предельной | Повернуть регулятор термостата в сторону уменьшения температуры (-) |
| | Трубка термостата покрылась накипью | Извлечь из ЭВН опорный фланец и аккуратно очистить трубку от накипи |
| ЭВН работает, но не нагревает воду | Вентиль (Рис. 1, п.8) не закрыт или вышел из строя | Закрыть или заменить вентиль (Рис. 1, п.8) |
| Включенный в электросеть ЭВН не нагревает воду. Отсутствует индикация на панели управления | Сработал или не включен термовыключатель | Обратиться в службу эксплуатации электросети |
| | Сработало УЗО (при наличии) | Нажать кнопку перезапуска УЗО. Проверить напряжение |
| | Отсутствует напряжение в электросети | Обратиться в службу эксплуатации электросети |
| | Поврежден сетевой провод. | Обратиться в сервисный центр |

Вышеперечисленные неисправности не являются дефектами ЭВН и устраняются потребителем самостоятельно или за его счет.



Рисунок 5. Возможные схемы расположения кнопки термовыключателя

12. ТРАНСПОРТИРОВКА И ХРАНЕНИЕ ЭЛЕКТРОВОДОНАГРЕВАТЕЛЕЙ

Транспортировка и хранение электроводонагревателей осуществляется в соответствии с манипуляционными знаками на упаковке:



– Необходимость защиты груза от воздействия влаги



– Хрупкость груза, условие осторожного обращения



– Рекомендованный температурный диапазон хранения груза:
от +3°C до +40°C



– Правильное вертикальное положение груза;

13. УТИЛИЗАЦИЯ

При соблюдении правил установки, эксплуатации, технического обслуживания ЭВН и соответствии качества используемой воды действующим стандартам изготовитель устанавливает срок службы ЭВН 9 лет.

При утилизации ЭВН необходимо соблюдать местные экологические законы и рекомендации.

Изготовитель оставляет за собой право на внесение изменений в конструкцию и характеристики ЭВН без предварительного уведомления.

14. ГАРАНТИИ ИЗГОТОВИТЕЛЯ

Изготовитель устанавливает срок гарантии на водонагреватель 1 год, при этом сроки гарантии на составные части и комплектующие изделия следующие:

- на водосодержащую емкость (внутренний бак) - 9 лет;
- на прочие составные части (нагревательный элемент, термостат, лампочки-индикаторы, уплотнительные прокладки, индикатор температуры, УЗО, предохранительный клапан) - 1 год.

Срок гарантии исчисляется с даты продажи ЭВН. При отсутствии или исправлении даты продажи и штампа магазина срок гарантии исчисляется от даты выпуска ЭВН. Дата выпуска водонагревателя закодирована в уникальном серийном номере, расположенном на идентификационной табличке на корпусе ЭВН. Серийный номер ЭВН состоит из тринадцати цифр. Третья и четвертая цифра серийного номера - год выпуска, пятая и шестая - месяц выпуска, седьмая и восьмая - день выпуска ЭВН. Претензии в период срока гарантии принимаются при наличии данного руководства с отметками фирмы-продавца и идентификационной таблички на корпусе ЭВН.

Гарантия распространяется только на ЭВН. Неисправность предохранительного клапана или шнура питания с УЗО не влекут за собой замену ЭВН. Ответственность за соблюдение правил установки и подключения лежит на покупателе (в случае самостоятельного подключения) либо на монтажной организации, осуществившей подключение.

При установке и эксплуатации ЭВН потребитель обязан соблюдать требования, обеспечивающие безотказную работу прибора в течение срока гарантии:

- выполнять меры безопасности и правила установки, подключения, эксплуатации и обслуживания, изложенные в настоящем руководстве;
- исключить механические повреждения от небрежного хранения, транспортировки и монтажа;
- исключить замерзание воды в ЭВН;
- использовать для нагрева в ЭВН воду без механических и химических примесей;
- эксплуатировать ЭВН с исправно работающим предохранительным клапаном из комплекта поставки ЭВН.

Изготовитель не несет ответственность за недостатки, возникшие вследствие нарушения потребителем правил установки, эксплуатации и технического обслуживания ЭВН, изложенных в настоящем руководстве, в т.ч. в случаях, когда эти недостатки возникли из-за недопустимых параметров сетей (электрической и водоснабжения), в которых эксплуатируется ЭВН, и вследствие вмешательства третьих лиц. На претензии по внешнему виду ЭВН гарантия изготовителя не распространяется.

Ремонт, замена составных частей и комплектующих в пределах срока гарантии не продлевают срок гарантии на ЭВН в целом. Срок гарантии на замененные или отремонтированные комплектующие составляет один месяц.

15. СВЕДЕНИЯ ОБ ИЗГОТОВИТЕЛЕ

Изготовитель: Thermex heating technology (Jiangmen) Co., Ltd

Адрес изготовителя: Number 51, Jianshedonglu, Taoyuan Town, Heshan City, Guangdong Provence, P.R.C.

Сделано в КНР



Все модели прошли обязательную сертификацию и соответствуют требованиям Технического регламента Таможенного союза ТР ТС 004/2011, ТР ТС 020/2011

Сертификат соответствия №ЕАЭС RU С-CN.AM03.B.00581/19

Импортер в Российскую Федерацию, наименование и местонахождение торгующей организации, принимающей претензии по качеству в Российской Федерации:

ООО «Торговый дом ТЕРМЕКС» 187002, Россия, Ленинградская область, г. Тосно, Московское шоссе, д. 44, оф. 1, тел.: (812) 313-32-73

Служба гарантийной и сервисной поддержки в Российской Федерации:

Тел.: 8-800-333-50-77

(понедельник — пятница с 09:00 до 20:00; суббота, воскресенье с 10:00 до 18:00 по московскому времени; звонок по России бесплатный), e-mail: service@thermex.ru

Главной сервисный центр (установка и подключение ЭВН, гарантийный и постгарантийный ремонт):

Россия, 196105, г. Санкт-Петербург, ул. Благодатная, д. 63, тел.: (812) 313-32-73

Телефоны и адреса авторизованных сервисных центров в других городах и регионах России можно узнать на сайте www.thermex.ru или обратиться в сервисный центр, указанный фирмой продавцом.

Импортер в РБ, наименование и местонахождение торгующей организации, принимающей претензии по качеству в РБ:

Торговое унитарное предприятие «АКВАТЕРМЕКС» 220029, г. Минск, ул. Куйбышева, д. 22, к 6, к.202Б Телефоны: +375 17 3 800 200, +375 44 739-23-55
minsk@thermex.by www.thermex.by

Служба гарантийной и сервисной поддержки в РБ: +375 17 284-89-03

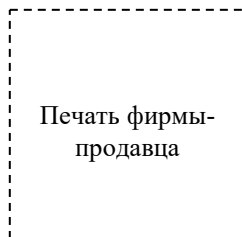
16. ОТМЕТКА О ПРОДАЖЕ

Модель _____ Серийный № _____

Дата продажи « _____ » _____ 201 _____ г.

Фирма-продавец: _____

Подпись представителя
фирмы-продавца _____



Изделие укомплектовано, к внешнему виду изделия претензий не имею. Руководство по эксплуатации с необходимыми отметками получил, с правилами эксплуатации и условиями гарантии ознакомлен и согласен.

Подпись покупателя: _____



ГАРАНТИЙНЫЙ ТАЛОН 1

| | | |
|-----------------------|--|--------------------------|
| Модель | | Печать фирмы продавца |
| Серийный номер | | |
| Дата продажи | | |
| Фирма продавец | | |

Заполняется фирмой продавцом



ГАРАНТИЙНЫЙ ТАЛОН 2

| | | |
|-----------------------|--|--------------------------|
| Модель | | Печать фирмы продавца |
| Серийный номер | | |
| Дата продажи | | |
| Фирма продавец | | |

Заполняется фирмой продавцом



ГАРАНТИЙНЫЙ ТАЛОН 3

| | | |
|-----------------------|--|--------------------------|
| Модель | | Печать фирмы продавца |
| Серийный номер | | |
| Дата продажи | | |
| Фирма продавец | | |

Заполняется фирмой продавцом



ГАРАНТИЙНЫЙ ТАЛОН 4

| | | |
|-----------------------|--|--------------------------|
| Модель | | Печать фирмы продавца |
| Серийный номер | | |
| Дата продажи | | |
| Фирма продавец | | |

Заполняется фирмой продавцом



| | | |
|---------------------------|--|-----------------------|
| Дата приема | | Печать фирмы продавца |
| Дата выдачи | | |
| Дефект | | |
| Выполненная работа | | |
| Мастер (Ф.И.О) | | |

Заполняется сервисным центром

| | | |
|---------------------------|--|-----------------------|
| Дата приема | | Печать фирмы продавца |
| Дата выдачи | | |
| Дефект | | |
| Выполненная работа | | |
| Мастер (Ф.И.О) | | |

Заполняется сервисным центром

| | | |
|---------------------------|--|-----------------------|
| Дата приема | | Печать фирмы продавца |
| Дата выдачи | | |
| Дефект | | |
| Выполненная работа | | |
| Мастер (Ф.И.О) | | |

Заполняется сервисным центром

| | | |
|---------------------------|--|-----------------------|
| Дата приема | | Печать фирмы продавца |
| Дата выдачи | | |
| Дефект | | |
| Выполненная работа | | |
| Мастер (Ф.И.О) | | |

Заполняется сервисным центром



Управляй своим
комфортом в любой
точке мира

Технология беспроводной связи Wi-Fi Motion

Wi-Fi Motion — технология, обеспечивающая стабильную многопользовательскую беспроводную связь с устройствами Thermex. Подключение оборудования, как ясно из названия, происходит по Wi-Fi, что предполагает широту и удобство удаленного управления техникой в квартире, офисе, загородном коттедже или на предприятии из любой точки земного шара.



Водоснабжение



Отопление



Другие товары с удаленным управлением:

Водонагреватели
IF PRO Wi-Fi

Водонагреватели
Bravo / Optima Wi-Fi



thermex.ru