

Уважаемый пользователь!

Выражаем Вам признательность за выбор и приобретение изделия, отличающегося высокой надежностью и эффективностью в работе. Мы уверены, что наше изделие будет надежно служить Вам в течение многих лет.

Пожалуйста, обратите Ваше внимание на то, что эффективная и безопасная работа, также надлежащее техническое обслуживание возможно только после внимательного изучения Вами данного руководства пользователя.

При покупке рекомендуем Вам проверить комплектность поставки и отсутствие возможных повреждений, возникших при транспортировке или хранении на складе продавца. При этом изображенные, описанные или рекомендованные в данном руководстве принадлежности не в обязательном порядке могут входить в комплект поставки.

Проверьте также наличие гарантийного талона, дающего право на бесплатное устранение заводских дефектов в период гарантийного срока. На талоне должна присутствовать дата продажи, штамп магазина и разборчивая подпись продавца.

СОДЕРЖАНИЕ

1. Основные параметры	3
1.1. Технические характеристики	3
1.2. Комплект поставки	3
1.3. Область применения	4
2. Общие правила безопасности	4
2.1. Дополнительные меры безопасности	6
3. Устройство и составные части	8
4. Эксплуатация	8
4.1. Установка и замена абразивного диска	8
4.2. Включение / выключение	9
4.3. Указания по работе инструмента	9
4.4. Расходные материалы	10
5. Периодическое обслуживание	11
6. Поиск и устранение неисправностей	12
7. Гарантийные условия	13

УГЛОВАЯ ШЛИФОВАЛЬНАЯ МАШИНА PRORAB 9315 / 9325

- Внимательно прочитайте настоящее руководство и следуйте его указаниям. Используйте данное руководство для ознакомления с угловой шлифовальной машиной (далее в тексте могут быть использованы технические названия – машина, изделие, инструмент), ее правильным использованием и требованиями безопасности.
- Храните данное руководство в надежном месте.

1. ОСНОВНЫЕ ПАРАМЕТРЫ

1.1. Технические характеристики

	PRORAB 9315	PRORAB 9325
Мощность, Вт.	1400	1400
Номинальное напряжение, В.	220	220
Частота сети питания, Гц.	50	50
Диаметр диска, мм.	150	150
Диаметр посадочного отверстия, мм.	22,2	22,2
Регулировка частоты вращения	Нет	Да
Количество оборотов на х.х, об/мин.	11.000	4.000 - 8.000
Температурный режим, °С.	- 10 + 40	- 10 + 40
Вес нетто, кг.	4,9	5,9

Технические характеристики и комплект поставки могут быть изменены производителем без предварительного уведомления.

1.2. Комплект поставки

1. Шлифовальная машина – 1 шт.
2. Руководство пользователя – 1 шт.
3. Упаковка – 1 шт.
4. Кожух защитный – 1 шт.
5. Ключ фланцевый – 1 шт.
6. Щетки угольные – 2 шт.

1.3. Область применения

- Угловая шлифовальная машина (далее в тексте могут быть использованы технические названия – машина, изделие, инструмент), предназначена шлифования и резки металлических деталей и изделий.
- Режим работы: повторно-кратковременный; эксплуатация под контролем оператора.

⚠ Вниманию! Инструмент не предназначен для профессионального использования!

2. ОБЩИЕ ПРАВИЛА БЕЗОПАСНОСТИ



- Прочтите, пожалуйста, внимательно правила безопасности и следуйте изложенным в них указаниям. Не соблюдение приведенных ниже правил может привести к серьезным травмам, полученным в результате механического воздействия инструмента, поражения электрическим током или пожарам.
- В целях безопасности дети моложе 18 лет, также люди, не ознакомившиеся с данными правилами, не должны пользоваться инструментом.
- Используйте инструмент только по его прямому назначению, указанному в руководстве пользователя.


- Если Вы не имеете навыков в работе с инструментом, настоятельно рекомендуется предварительно проконсультироваться у специалиста или опытного пользователя.
- Инструмент не предназначен для использования лицами (включая детей) с пониженными физическими, чувственными или умственными способностями или при отсутствии у них опыта или знаний, если они не находятся под контролем или не проинструктированы об использовании прибора лицом, ответственным за их безопасность.
- Дети должны находиться под контролем для недопущения игры с инструментом.

Рабочее место


- Помните! Вы несете ответственность за безопасность на рабочем месте!
- Содержите рабочее место в чистоте и порядке. Беспорядок на рабочем месте может стать причиной получения травмы.
- Ознакомьтесь с окружающей обстановкой вокруг рабочего места. Проверьте наличие возможных опасностей, которые могут быть не слышимы из-за шума механизмов инструмента.
- Не используйте инструмент в сырых местах, в среде водяных испарений, вблизи мест хранения горючих жидкостей и газов.
- Следите, чтобы поблизости не было людей (особенно детей) и животных. Они могут стать жертвами разлетающихся частиц материала, обрабатываемого инструментом.
- Работайте только в условиях хорошей видимости, или обеспечьте рабочее место достаточной освещенностью.
- Соблюдайте тишину в общепринятое время для отдыха.

Визуальный контроль


- Каждый раз перед использованием инструмента производите его наружный осмотр на предмет отсутствия повреждений (особенно у сетевого шнура и вилки штепсельного соединения), надежности крепления абразивного диска. Неисправный инструмент использоваться не должен. При обнаружении повреждений, проверяйте и ремонтируйте инструмент только в сервисном центре.

 **Внимание!** *Запрещается пользоваться инструментом, если его устройства управления, защитные и блокировочные устройства повреждены, изношены или удалены!*

- Не используйте инструмент без защитного кожуха!
- Поверхность рукоятки инструмента должна быть чистой, сухой и не жирной.

 **Внимание!** *Запрещается использовать суррогатную блокировку, например, привязав пусковую клавишу (кнопку) изоляционной лентой!*

Электробезопасность

 **Внимание!** *Во время перерыва в работе и после ее прекращения, перед обслуживанием, ремонтом и хранением инструмента, вынимайте вилку сетевого шнура из штепсельной розетки!*




- Необходимо, особенно при работе на открытом воздухе, подключать инструмент через автомат защитного отключения по току утечки, с номинальным током утечки <math>< 30 \text{ mA}</math> (F1 выключатель, аварийный прерыватель цепи). При необходимости проконсультируйтесь у специалиста-электрика.
- Следите за напряжением электрической сети. Электросеть должна соответствовать параметрам инструмента.

 **Внимание!** *Напряжение электрической сети ниже 220 В может стать причиной выхода из строя инструмента!*

- Регулярно обследуйте сетевой шнур на наличие повреждений и износа. Инструмент может использоваться только при безупречном состоянии сетевого шнура. Сетевой шнур может быть заменен только в сервисном центре.



 **Внимание!** *При повреждении или разрыве сетевого шнура немедленно выньте его вилку из штепсельной розетки!*

- Не используйте сетевой шнур для вытягивания его вилки из штепсельной розетки. Не наступайте на сетевой шнур. Удаляйте сетевой шнур от зоны действия режущего инструмента. Защищайте сетевой шнур от воздействия высокой температуры, нефтепродуктов и острых кромок.
- Штепсельная розетка электросети должна полностью соответствовать вилке сетевого шнура инструмента. Настоятельно рекомендуется не использовать различные адаптеры (переходники), а установить необходимую штепсельную розетку.
- Используйте только стандартные удлинители промышленного изготовления. Поперечное сечение удлинительных кабелей не должно быть меньше, чем у сетевого шнура инструмента. При использовании удлинительного кабеля, намотанного на барабан, вытягивайте кабель на всю длину. При работе на открытом воздухе, электрические штепсельные соединения кабелей должны иметь брызгозащищенное исполнение. При необходимости проконсультируйтесь у специалиста-электрика.

Двойная изоляция



Шлифовальная машина имеет двойную изоляцию. Это означает, что все внешние металлические части электрически изолированы от токоведущих частей. Это выполнено за счет размещения дополнительной изоляции между электрическими и механическими частями.

- ⚠ Внимание!** *Двойная изоляция не заменяет обычных мер предосторожности, необходимых при работе с этим инструментом. Эта изоляционная система служит дополнительной защитой от травм, возникающих в результате возможного повреждения электрической изоляции внутри инструмента.*

Меры безопасности при эксплуатации



- Во время работы не носите свободную одежду, украшения и т.д., укройте длинные волосы, поскольку все это может быть захвачено движущимися частями инструмента. Надевайте крепкую нескользящую обувь, прочные брюки, защитные перчатки, защитные очки (обычные очки не являются защитными) или защитную маску, респиратор (при работе образуется пыль), защитные наушники (при повышенном уровне шума), защитный шлем (в случае соответствующей опасности).
- Следите, чтобы при включении инструмента в нем (на нем) не оставались настроечные и закрепляющие инструменты, ключи и т.д.
- Избегайте непреднамеренного пуска. Перед подключением инструмента к штепсельной розетке приведите пусковую клавишу в выключенное положение.

- ⚠ Внимание!** *Работайте собранно и ответственно! Не используйте инструмент, если Вы устали, так же если находитесь под влиянием алкоголя или понижающих реакцию лекарственных средств!*

- Во время работы выбирайте удобное, устойчивое, постоянно контролируемое Вами положение.
- Оберегайте части вашего тела, в первую очередь пальцы, от возможных контактов с движущимися частями инструмента.



- ⚠ Внимание!** *Дождитесь полной остановки движущихся по инерции частей инструмента после его выключения, не пытайтесь остановить их руками!*

- Не перегружайте инструмент, он работает надежно и безопасно только при соблюдении параметров, указанных в его технических характеристиках. Работайте с перерывами, чтобы не допустить перегрева инструмента.
- Следите, чтобы вентиляционные отверстия (прорези) в корпусе электродвигателя всегда были открытыми и чистыми.

- ⚠ Внимание!** *Не позволяйте электродвигателю тормозиться под нагрузкой! В случае остановки электродвигателя при заклинивании режущего инструмента, немедленно выключите инструмент!*

При внезапном отключении электросети немедленно приведите пусковую клавишу в выключенное положение, это исключит непредвиденные действия инструмента при восстановлении электропитания.

- При каждом перерыве в работе выключайте инструмент и вынимайте вилку сетевого шнура из штепсельной розетки.
- Не оставляйте инструмент без присмотра на рабочем месте. При работе на открытом воздухе не оставляйте инструмент под дождем.

Меры безопасности при обслуживании, ремонте, хранении

⚠ Внимание! Перед любыми видами обслуживания и ремонта, также перед хранением инструмента, вынимайте вилку сетевого шнура из штепсельной розетки!

- Следите за чистотой инструмента, сразу по окончании работы очищайте с помощью мягкой ткани его корпус и элементы управления от стружки, опилок, пыли и грязевых отложений. При этом не используйте твердые предметы и агрессивные чистящие средства. Не мойте инструмент проточной водой.
- При смене шлифовального элемента и принадлежностей следуйте также указаниям инструкций по их эксплуатации. Используйте оригинальный или рекомендованный изготовителем инструмента шлифовальный инструмент и принадлежности. Не используйте поврежденный или не подходящий по своим размерам и посадочному месту шлифовальный элемент.
- При обслуживании инструмента используйте только рекомендованные изготовителем вспомогательные материалы.
- При частом использовании инструмента, следите за состоянием графитовых щеток электродвигателя (грязные и изношенные графитовые щетки вызывают сильное искрение и снижение мощности электродвигателя)
- Проверку и ремонт инструмента производите только в сервисном центре.
- Если инструмент долго находился на холоде, перед использованием в помещении дайте ему нагреться до комнатной температуры.
- Храните инструмент в чистом, сухом и недоступном для детей месте.

2.1. ДОПОЛНИТЕЛЬНЫЕ МЕРЫ БЕЗОПАСНОСТИ ПРИ РАБОТЕ С УГЛОВОЙ ШЛИФОВАЛЬНОЙ МАШИНОЙ

⚠ Внимание! Всегда надежно закрепляйте обрабатываемую деталь!

- Закрепляйте обрабатываемую деталь. Для крепления детали можно воспользоваться струбцинами или тисками. Это более безопасно. Помните, что держать инструмент двумя руками более удобно.
- Держите детей в отдалении. Не позволяйте им трогать инструмент или удлинительный кабель. Посторонние люди не должны находиться рядом с рабочим местом.
- Не прилагайте излишнюю силу к инструменту. Он будет выполнять свою работу лучше и безопаснее в том темпе, для которого он предназначен.
- Используйте правильно подобранный инструмент. Маломощный инструмент или приспособление нельзя использовать для работ, которые нужно делать с помощью более мощного инструмента. Нельзя использовать инструмент для работ, на которые он не рассчитан.
- Работайте в защитных очках. Кроме того, если во время работы образуется пыль или вылетают частицы обрабатываемого материала, одевайте защитную маску.
- Работайте в устойчивой позе. Следите за положением ног и вертикальным положением тела
- Исключите возможность внезапного включения инструмента. Не держите палец на выключателе инструмента, в перерывах между операциями, особенно, если инструмент подключен к сети
- Затягивайте абразивный диск только специально предназначенным для этого ключом, используйте только неповрежденные затягивающие фланцы с подходящими размерами и формой для выбранного диска.
- Правильно выбранные затягивающие фланцы закрепляют диск и уменьшают вероятность его поломки. Затягивающие фланцы для отрезных дисков могут различаться от затягивающих фланцев для других видов дисков.



⚠ Внимание! Пыль, образующаяся от шлифования, может быть опасной для здоровья. Всегда работайте в хорошо вентилируемом помещении, в защитной маске (респираторе).

- Перед работой осмотрите абразивный круг. Не используйте абразивные круги, сработавшиеся до критического диаметра 80 мм, также надколотые, треснувшие или имеющие другие дефекты абразивные круги.
- Не используйте потрескавшиеся или выщербленные абразивные диски.
- Убедитесь, что абразивный круг установлен правильно, поработайте пару минут инструментом на холостом ходу без нагрузки, чтобы проверить вращение.
- Используйте только качественные абразивные круги.
- Храните абразивные круги в сухом месте.

⚠ Внимание! Рекомендуется использовать отрезные и шлифовальные абразивные круги марки «PRORAB».

- Используйте только армированные шлифовальные и отрезные круги.
- При использовании абразивных кругов с резьбовым посадочным отверстием, убедитесь, что длина резьбы достаточна для установки на шпинделе.
- Используйте только абразивные круги соответствующего диаметра (см. их технические характеристики). Не используйте адаптеры для установки абразивного круга на шпинделе.
- Максимально допустимая скорость вращения абразивного круга не должна превышать значения, указанного в технических характеристиках для данного инструмента.

⚠ Внимание! Используйте только те абразивные круги, качество которых не вызывает ни малейшего сомнения!

- Не обрабатывайте металлы с содержанием магния свыше 80%, это может стать причиной возгорания
- Не используйте инструмент без защитного кожуха!
- Следите, чтобы обрабатываемая заготовка была надежно закреплена.

⚠ Внимание! Не используйте инструмент как точило, и не устанавливайте на него дисковые пилы!

- Не используйте инструмент вблизи легко воспламеняющихся жидкостей и газов. Искры или горячие частицы обрабатываемой заготовки могут стать причиной пожара.
- Перед использованием дайте инструменту возможность проработать в холостом режиме не менее 30 секунд. При наличии повышенной вибрации или других проблем выключите инструмент и постарайтесь установить причину неполадок.

⚠ Внимание! Во время работы не нажимайте фиксатор шпинделя, это приведет к повреждению инструмента!

- Избегайте заклинивания отрезного диска или чрезмерного давления на него.
- Не пытайтесь выполнять слишком глубокие резы. Излишне сильное давление на отрезной диск увеличивает его изнашивание и склонность к перекоосу или блокировке, а также повышает риск обратного удара (отскока) или поломки диска.
- Во время работы не стойте на одной линии с плоскостью вращения отрезного диска. Не позволяйте посторонним находиться в рабочей зоне.

⚠ Внимание! Будьте готовы к возможной резкой остановке инструмента в случае заклинивания абразивного круга. В этих ситуациях инструмент имеет тенденцию к внезапному броску в неопределенном направлении, что может привести к потере контроля над рабочим процессом! Крепко держите инструмент двумя руками!

- При заклинивании диска в заготовке – немедленно выключите инструмент!
- При заклинивании абразивного диска – выключите инструмент и держите его неподвижно до полного окончания вращения диска. Никогда не пытайтесь вынуть еще вращающийся диск из разреза, так как это может привести к обратному удару.
- Никогда не включайте инструмент повторно, до тех пор, пока абразивный диск еще находится в распиле заготовки.
- Дайте абразивному диску достичь полного числа оборотов перед тем, как вновь продолжать рез.

3. УСТРОЙСТВО И СОСТАВНЫЕ ЧАСТИ

1. Фиксатор шпинделя
2. Клавиша пускового выключателя
3. Кожух защитный
4. Рукоятка боковая
5. Фланец внутренний
6. Шпиндель
7. Фланец наружный
8. Круг (диск) абразивный
9. Ключ фланцевый
10. Кнопка-блокиратор пуска
11. Регулятор частоты вращения*

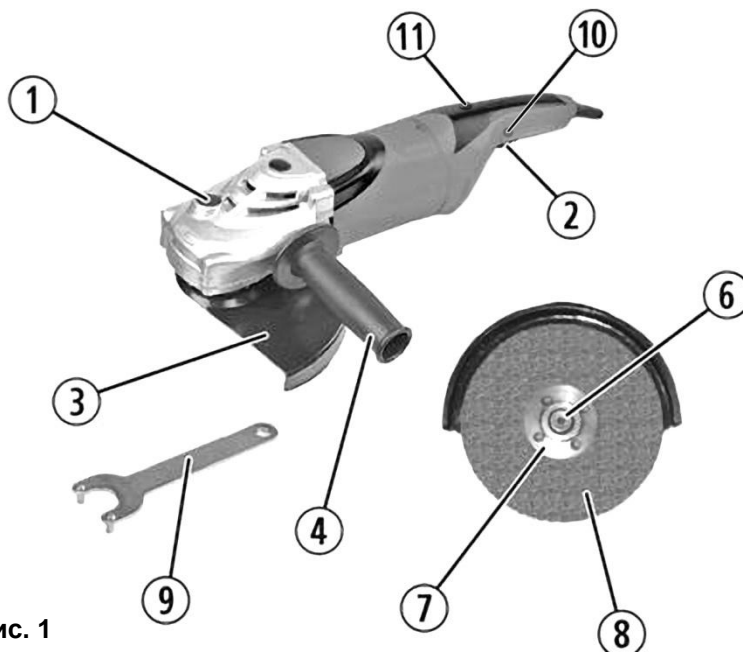


Рис. 1

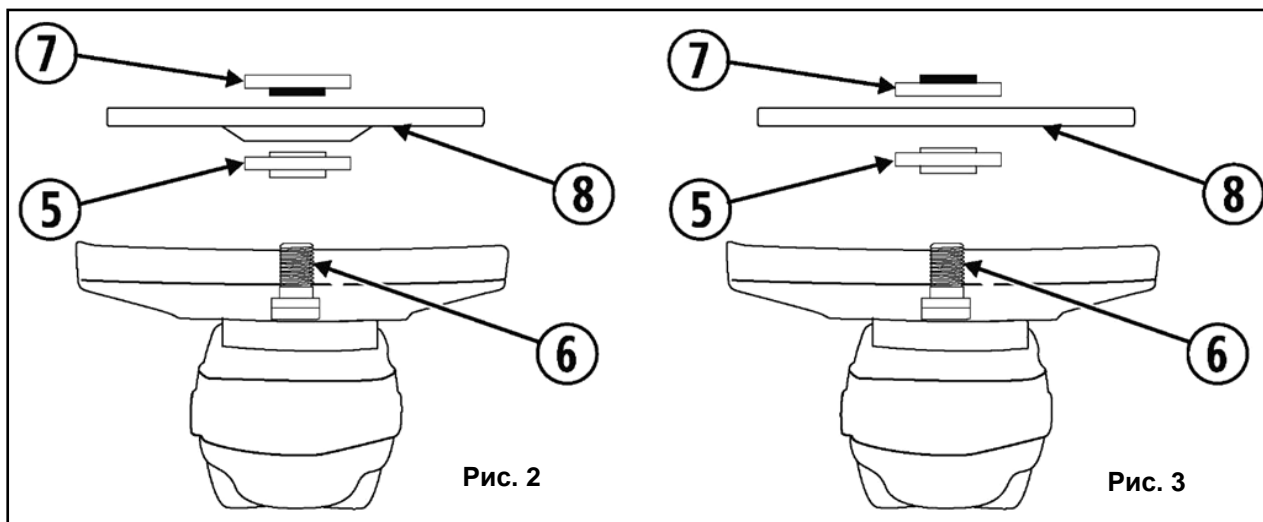
- Внимание! Внешний вид инструмента может незначительно отличаться от приведенного на рисунке. Это вызвано дальнейшим техническим усовершенствованием модели. Изготовитель оставляет за собой право вносить изменения в конструкцию инструмента без предварительного уведомления пользователя, с целью повышения его потребительских качеств.
- * Примечание: в зависимости от модели, шлифовальная машина может иметь регулятор частоты вращения (см. тех. характеристики).

4. ЭКСПЛУАТАЦИЯ

- Откройте коробку. Извлеките все комплектующие детали и узлы.
- Проверьте комплектность и целостность инструмента.
- Освободите узлы и детали от консервационной смазки

4.1. Установка и замена абразивного диска

⚠ Внимание! Все работы по установке и замене режущих приспособлений производится только на выключенном и отключенном от сети питания инструменте!



Установка абразивного круга

- Убедитесь, что инструмент выключен и отсоединён от питающей сети.
- Расположите инструмент шпинделем (6) вверх (См. Рис. 2).
- Удерживая нажатой кнопку фиксации шпинделя (1)(См. Рис.1), установите внутренний фланец (5) на шпиндель (6)(См. Рис.2).
- Установите новый, исправный отрезной или шлифовальный круг (8).
- Если Вы устанавливаете абразивный круг с утопленным центром, то выпуклость диска должна быть направлена в сторону внутреннего фланца (См. Рис.2).
- Накрутите внешний фланец (7) на шпиндель (6). Если Вы устанавливаете **шлифовальный круг**, то бортовое кольцо фланца (7) должно быть направлено **к кругу** (См. Рис. 2).
- Если Вы устанавливаете **отрезной круг**, то в этом случае, бортовое кольцо фланца (7) должно быть направлено **от отрезного круга** (См. Рис. 3).
- Крепко затяните внешний фланец (7)(См. Рис. 2; 3) с помощью фланцевого ключа (входит в комплект поставки).
- Отпустите фиксатор шпинделя (1)(См. Рис.1) .
- Проверьте надежность установки диска, дайте поработать инструменту пару минут без нагрузки.
- Снятие абразивного круга производится в обратном порядке, начиная с откручивания внешнего фланца.

Снятие абразивного круга

- Убедитесь, что инструмент выключен и отсоединён от питающей сети.
- Расположите инструмент шпинделем (6) вверх (См. Рис. 2; 3).
- Удерживая нажатой кнопку фиксации шпинделя (1)(См. Рис.1), отверните наружную фланцевую гайку (7)(См. Рис.2), идущим в комплекте фланцевым ключом (9)(См. Рис.1).

4.2. Включение / выключение

- Установите защитный кожух и абразивный диск. Подключите инструмент к сети питания однофазного тока 220 В / 50 Гц.
- **Для включения** инструмента - нажмите на кнопку блокировки пуска (10), и, не отпуская ее, нажмите на клавишу пускового выключателя (2) (См. Рис.1). Переведите ее в положение «ВКЛ» (ON).
- **Для выключения** инструмента - отпустите клавишу пускового выключателя (2) (См. Рис.1). Переведите ее в положение «ВЫКЛ» (OFF).

⚠ Внимание! Во время работы не нажимайте фиксатор шпинделя, это приведет к повреждению инструмента!

Регулировка частоты вращения

- Регулятор частоты вращения (11)(См. Рис.1) применяется для того, чтобы установить требуемую частоту вращения: от 4000 до 8000 об/мин. Таким образом, скорость может быть подобрана соответственно обрабатываемому материалу.
- Вращение колеса регулятора (11)(См. Рис.1) изменяет частоту вращения.
- Регулировку частоты следует производить только на выключенном инструменте!

4.3. Указания по работе инструмента

Шлифование

- Осторожно и плавно подводите шлифовальный круг к обрабатываемой поверхности.
- Плоскости лучше всего шлифуются при положении шлифовального круга под углом 10-30° к обрабатываемой поверхности. Для черновой обработки можно использовать угол 30-40°.
- Помните: шлифование под большими углами приводит к порезам или прогоранию поверхности обрабатываемого материала.

Резка камня

- Для резки камня используйте плоский режущий диск. Всегда подводите диск к обрабатываемому изделию под тем углом, под которым надо проводить резку. Удерживайте этот угол во время резки и не оказывайте боковых усилий на диск.
- Обязательно следите за чистотой инструмента, так как при резке камня образуется большое количество пыли, которая может забить внутреннюю полость инструмента и привести к его выходу из строя!

Отрезные работы

- При отрезных работах легче всего контролировать рабочий процесс во время реза под прямым углом к обрабатываемой поверхности.

⚠ Внимание! Не пытайтесь использовать отрезной диск для шлифования боковой поверхностью, это может его разрушить! Возможно получение травмы!

Дополнительные указания

- Во время работы крепко держите инструмент двумя руками.

⚠ Внимание! Не прикладывайте больших или резких усилий к абразивному кругу, это может его разрушить! Возможно получение травмы!

- Не включайте и не выключайте инструмент, если абразивный круг находится в контакте с обрабатываемой поверхностью.
- Во время работы следите за вылетающими из-под абразивного круга искрами, не допускайте, чтобы они попадали на окружающих и легковозгораемые материалы.
- При уменьшении плоского абразивного круга до критического диаметра равного 80 мм, замените круг.
- Не рекомендуется продолжительно обрабатывать бетон, керамику, кирпич и подобные материалы, которые образуют много пыли при обработке. В противном случае это может привести к засорению инструмента и его выходу из строя.

Перегрузка

- Перегрузка инструмента может вывести электродвигатель из строя. Это может произойти, если инструмент в течение длительного времени работает в тяжелых эксплуатационных условиях. На каждые 15-20 минут работы, допускайте 5 минут для отдыха, охлаждения и чистки инструмента.
- Ни в коем случае не пытайтесь ускорить работу, прилагая чрезмерное усилие к инструменту.
- Абразивный или отрезной диск будет лучше работать, если к инструменту прилагать небольшое усилие, чтобы избежать существенного падения частоты вращения.
- При закусывании (заклинивании) абразивного диска в заготовке, немедленно отключите инструмент от электрической сети!
- Не пытайтесь использовать инструмент с испорченным шлифовальным диском.

4.4. Расходные материалы

⚠ Внимание! Во время работы рекомендуется использовать армированные на бакелитовой связке шлифовальные и отрезные круги марки «PRORAB».

- Отрезной круг по металлу марки «PRORAB» идеально подходит для резки листового металла и различных металлоконструкций, длительно сохраняет свои режущие свойства.
- Шлифовальный круг марки «PRORAB» предназначен для зачистки различных стальных изделий, сварочных швов, а также устранения заусенцев и окалины.
- Отрезной круг по камню марки «PRORAB» предназначен для резки бетона, камня и огнеупорного кирпича, длительно сохраняет свои режущие свойства.
- В зависимости от модели угловой шлифовальной машины и ее технических характеристик, правильно подбирайте диаметр, толщину и посадку абразивного круга.

Круги шлифовальные по металлу марки «PRORAB»

Артикул	Диаметр (мм)	Толщина диска (мм)	Диаметр посадочного отверстия (мм)
115060	115	6	22,23
125060	125	6	22,23
150060	150	6	22,23
180060	180	6	22,23
230060	230	6	22,23

Круги отрезные по металлу марки «PRORAB»

Артикул	Диаметр (мм)	Толщина диска (мм)	Диаметр посадочного отверстия (мм)
115010	115	1	22,23
115012	115	1,2	22,23
115016	115	1,6	22,23
115025	115	2,5	22,23
125010	125	1	22,23
125012	125	1,2	22,23
125016	125	1,6	22,23
125025	125	2,5	22,23
150016	150	1,6	22,23
150025	150	2,5	22,23
180016	180	1,6	22,23
180025	180	2,5	22,23
230018	230	1,8	22,23
230025	230	2,5	22,23
300032	300	3,2	32
355032	355	3,2	25,4
400032	400	3,2	32

Круги отрезные по камню марки «PRORAB»

Артикул	Диаметр (мм)	Толщина диска (мм)	Диаметр посадочного отверстия (мм)
115525	115	2,5	22,23
125525	125	2,5	22,23
150525	150	2,5	22,23
180525	180	2,5	22,23
230525	230	2,5	22,23

5. ПЕРИОДИЧЕСКОЕ ОБСЛУЖИВАНИЕ

- Ваш инструмент предназначен для работы в течение длительного периода времени при минимально необходимом его обслуживании.
- Срок работы инструмента увеличивается при правильном уходе за ним и регулярной чистки. Регулярно прочищайте вентиляционные прорези инструмента сухой мягкой тканью или щёткой.

- Чтобы обеспечить максимальный срок службы и эффективную работу инструмента, мы советуем периодически (каждые полные 60 часов работы) обращаться в сервисный центр для регулярной смазки, осмотра и обслуживания инструмента.
- В случае значительной потери мощности двигателя - замените сточившиеся угольные электрощетки. Отключите инструмент от сети питания. Откройте крышку держателя электрощетки, выкрутив фиксирующий винт, расположенный рядом с пусковой клавишей. Замените электрощетки. Установите крышку держателя обратно.

Очистка инструмента

- Обязательно очищайте инструмент по окончании работы.

⚠ Внимание! Засорение инструмента пылью является главной причиной его выхода из строя. Следите за чистотой инструмента!

- Регулярно протирайте корпус инструмента влажной тканью.
- Не используйте для чистки абразивные материалы или растворители.
- Запрещается использовать агрессивные химические вещества (кислоты и тп.), которые могут вступить в реакцию с пластиковыми частями корпуса.
- Не допускайте попадания внутрь инструмента жидкости, не погружайте инструмент или его части в жидкость, не мойте его проточной водой!
- Регулярно прочищайте пылесосом на малой мощности вентиляционные отверстия в корпусе инструмента.

Правила транспортировки и хранения

- Инструмент в упаковке изготовителя можно транспортировать всеми видами крытого транспорта при температуре воздуха от - 10 до + 40°C и относительной влажности до 80% (при температуре +25°C).
- При транспортировании должны быть исключены любые возможные удары и перемещения упаковки с инструментом внутри транспортного средства.
- Инструмент должен храниться в отапливаемом, вентилируемом помещении, в недоступном для детей месте, исключая попадание прямых солнечных лучей, при температуре от +5 до + 35°C, и относительной влажности не более 80% (при температуре +25°C).
- По истечению срока службы, инструмент должен быть утилизирован в соответствии с нормами, правилами и способами, действующими в месте утилизации бытовых приборов.

6. ПОИСК И УСТРАНЕНИЕ НЕИСПРАВНОСТЕЙ

Неисправность	Вероятная причина	Действия по устранению
Двигатель не включается.	Нет напряжения в сети питания.	Проверьте наличие напряжения в сети питания.
	Неисправен выключатель.	Обратитесь в сервисный центр для ремонта.
	Неисправен шнур питания.	
	Изношены щетки.	
Искрение щеток.	Изношены щетки.	Обратитесь в сервисный центр для ремонта.
	Загрязнен коллектор.	
	Неисправна обмотка статора.	
Появление дыма и запаха горелой изоляции.	Неисправность обмоток ротора или статора.	Обратитесь в сервисный центр для ремонта.
Двигатель перегревается.	Загрязнена решетка охлаждения двигателя.	Прочистите решетку охлаждения электродвигателя.
	Двигатель перегружен.	Во время работы не давите на инструмент слишком сильно.
	Неисправен ротор.	Обратитесь в сервисный центр для ремонта.

Двигатель не развивает полную скорость и не работает на полную мощность.	Низкое напряжение в сети питания.	Проверьте напряжение в сети.
	Сгорела обмотка или обрыв в обмотке.	Обратитесь в сервисный центр для ремонта.
	Изношены щетки.	Обратитесь в сервисный центр.

- Для устранения неисправностей следует обращаться в сервисный центр.
- Изготовитель оставляет за собой право вносить изменения в конструкцию изделия, без предварительного уведомления, с целью улучшения его потребительских качеств.

7. ГАРАНТИЙНЫЕ УСЛОВИЯ

Уважаемый покупатель!

1. Поздравляем Вас с покупкой нашего изделия и выражаем признательность за Ваш выбор.
2. Надежная работа данного изделия в течение всего срока эксплуатации - предмет особой заботы наших сервисных центров. В случае возникновения каких-либо проблем в процессе эксплуатации изделия рекомендуем Вам обращаться только в сервисные центры, адреса и телефоны которых Вы сможете найти в Гарантийном талоне или узнать в магазине.
3. При покупке изделия требуйте проверки его комплектности и исправности в Вашем присутствии, инструкцию по эксплуатации и заполненный Гарантийный талон на русском языке. При отсутствии у Вас правильно заполненного Гарантийного талона мы будем вынуждены отклонить Ваши претензии по качеству данного изделия.
4. Во избежание недоразумений убедительно просим Вас перед началом работы с изделием внимательно ознакомиться с инструкцией по его эксплуатации.
5. Обращаем Ваше внимание на исключительно бытовое назначение данного изделия.
6. Правовой основой настоящих гарантийных условий является действующее Законодательство и, в частности, Закон "О защите прав потребителей".
7. Гарантийный срок на данное изделие составляет 12 месяцев и исчисляется со дня продажи через розничную торговую сеть. В случае устранения недостатков изделия, гарантийный срок продлевается на период, в течение которого оно не использовалось.
8. Срок службы изделия – 5 лет.
9. Наши гарантийные обязательства распространяются только на неисправности, выявленные в течение гарантийного срока и обусловленные производственными факторами.
10. Гарантийные обязательства не распространяются на неисправности изделия, возникшие в результате:
 - Несоблюдения пользователем предписаний инструкции по эксплуатации изделия.
 - Механического повреждения, вызванного внешним ударным или любым иным воздействием.
 - Использования изделия в профессиональных целях и объемах.
 - Применения изделия не по назначению.
 - Стихийного бедствия.
 - Неблагоприятных атмосферных и иных внешних воздействий на изделие, таких как дождь, снег, повышенная влажность, нагрев, агрессивные среды.
 - Использования принадлежностей, расходных материалов и запчастей, не рекомендованных или не одобренных производителем.
 - На принадлежности, запчасти, вышедшие из строя вследствие нормального износа, и расходные материалы, такие как фильтры, угольные щетки, и т. п.
 - На неисправности, возникшие в результате перегрузки, повлекшей выход из строя электродвигателя (ротора и статора; сгорание ротора или статора с оплавлением изоляционных втулок), выпрямителей, автоматических выключателей или других узлов и деталей. К безусловным признакам перегрузки изделия относятся, помимо прочих: появление цветов побежалости, деформация или оплавление деталей и узлов изделия, потемнение или обугливание изоляции проводов под воздействием высокой температуры
 - На неисправности, возникшие в результате не соблюдения правил обслуживания инструмента, его загрязнения, несвоевременной очистки; блокировки узлов и механизмов, вызванные проникновением внутрь изделия посторонних предметов, насекомых, материалов или веществ.

Изготовитель обязуется в течение гарантийного срока эксплуатации безвозмездно исправлять дефекты продукции или заменять ее, если дефекты не возникли вследствие нарушения покупателем правил пользования продукцией или ее хранения. Гарантийный ремонт инструмента производится изготовителем по предъявлении гарантийного талона, а послегарантийный – в специализированных ремонтных мастерских. Изготовитель не принимает претензии на некомплектность и механические повреждения инструмента после его продажи.

Компания ООО «ПРОРАБ» ставит перед собой приоритетную задачу максимально удовлетворить потребности покупателей в бензо-, пневмо-, электроинструменте и расходном материале. Создавая ассортиментную линейку, мы ориентируемся в первую очередь на доступные цены при оптимальном уровне надежности. Вся выпускаемая продукция сделана в Китае и имеет все необходимые сертификаты соответствия.