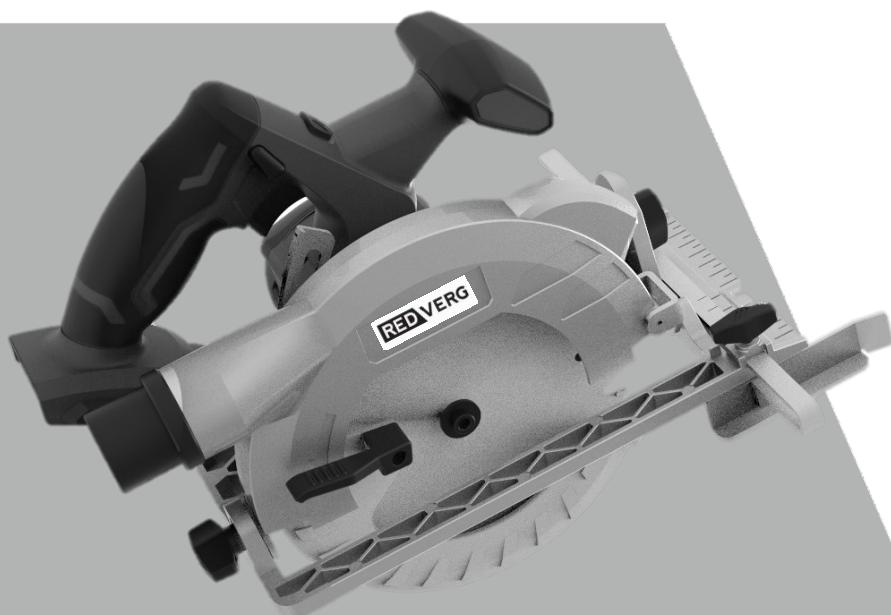


RED VERG

ИНСТРУКЦИЯ ПО ЭКСПЛУАТАЦИИ



**РУЧНАЯ АККУМУЛЯТОРНАЯ
ДИСКОВАЯ ПИЛА REDVERG
RD-CS18V**

Уважаемый покупатель!

Мы постоянно работаем над улучшением и усовершенствованием изделий под торговой маркой REDVERG.

В связи с этим технические характеристики, дизайн и комплектация могут меняться без предварительного уведомления.

Приносим Вам наши глубочайшие извинения за возможные причиненные этим неудобства.

1. НАЗНАЧЕНИЕ ИЗДЕЛИЯ.

Пила ручная дисковая аккумуляторная отличается высокой прочностью и гарантированной надежностью. Пила предназначена для продольной и поперечной резки массива дерева и материалов имитирующих дерево, ДСП, фанеры. Не допускается резка материалов, содержащих асбест. Используйте машины, инструменты и аксессуары только для тех работ (см. инструкции изготовителя), для которых они предназначены. Любое другое применение недопустимо. Внимательно изучите данную инструкцию по эксплуатации и техническому обслуживанию. Храните её в защищенном месте.

Данный электроинструмент не предназначен для использования лицами (включая детей) с пониженными физическими, чувственными или умственными способностями или при отсутствии у них жизненного опыта или знаний, если они не находятся под контролем или не проинструктированы об использовании прибора лицом, ответственным за их безопасность. Дети должны находиться под контролем для недопущения игры с электроинструментом.

Используйте при работе перчатки, защитные очки и беруши.

Устройство предназначено для бытового применения внутри помещений. Необходимо периодически прекращать работу инструмента для охлаждения двигателя и других частей, что позволит продлить срок службы вашего инструмента. Диапазон температуры при эксплуатации электроинструмента от -9°C - +35°C. При температуре окружающей среды ниже -10°C или выше +35°C использование инструмента не рекомендуется. Указанные технические характеристики могут варьироваться в пределах $\pm 5\%$.

2. ПРАВИЛА ТЕХНИКИ БЕЗОПАСНОСТИ.

ВНИМАНИЕ! Электроинструмент является оборудованием повышенной опасности.

Пользуясь электроинструментом, чтобы не подвергаться опасности поражения током, травмы или возникновения пожара, следует строго соблюдать следующие основные правила техники безопасности.

Прочитайте и запомните эти указания до того, как приступите к работе с электроинструментом.

Храните указания по технике безопасности в надёжном месте.

2.1. Рабочее место.

- Содержите рабочее место чистым и хорошо освещенным. Загроможденные плохо освещенные рабочие места являются причиной травматизма.
- Не используйте электроинструменты во взрывоопасных помещениях, таких, где присутствуют огнеопасные жидкости, газы, или пыль.
- Не подвергайте изделие воздействию атмосферных осадков, сырости, влажности.
- Электроинструменты создают искры, которые могут привести к возгоранию пыли, пара, легковоспламеняющихся жидкостей и газов.
- Держите детей, и посетителей на безопасном расстоянии от работающих электроинструментов, не допускайте их в зону работы.
- Если инструменты не используются, их необходимо хранить в сухом и закрытом месте, недоступном для детей.
- Перед началом работы проверяйте рабочую зону на наличие скрытых коммуникаций (газопровода, водопровода, электрической или телефонной проводки и т.д.).
- Не допускайте механических повреждений, ударов, падения инструмента на твердые поверхности и т.п.
- Оберегайте инструмент от воздействия интенсивных источников тепла или химически активных веществ, а также от попадания жидкостей и посторонних твердых предметов внутрь изделия.

2.2. Электробезопасность.

- Используйте только оригинальные аккумуляторы. Использование несовместимых аккумуляторов может привести к выходу из строя инструмента, травмам и пожарной опасности.
- Заряжайте аккумуляторы только в оригинальном зарядном устройстве. Применение сторонних зарядных устройств может привести к выходу из строя аккумулятора.

- Не разбирайте зарядное устройство.
- Используйте соответствующее напряжение питания для зарядки батареи: напряжение питания должно соответствовать информации, указанной в технических характеристиках устройства.
- Аккуратно обращайтесь с электрошнуром зарядного устройства. Никогда не используйте шнур, чтобы нести зарядное устройство или тянуть штепсель из розетки. Держите шнур вдали от высокой температуры, масляных жидкостей, острых граней или движущихся частей. Замените поврежденный шнур немедленно.
- Не вскрывайте ни при каких условиях аккумулятор. Это может привести к травмам, химическим ожогам, короткому замыканию и даже пожару!
- Не подвергайте электроинструмент воздействию дождя или влажным условиям.

2.3. Личная безопасность.

- Не отвлекайтесь! Будьте внимательны, постоянно следите за тем, что вы делаете, и используйте здравый смысл при работе с электроинструментом.
- Не используйте электроинструмент, в то время как Вы утомлены или находитесь под воздействием лекарств или средств, замедляющих реакцию, а также алкоголя или наркотических веществ. Это может привести к серьезной травме.
- Носите соответствующую одежду. Слишком свободная одежда, драгоценности или длинные распущенные волосы могут попасть в движущиеся части работающего электроинструмента. Носите нескользкую обувь и защитный головной убор.
- Держите ваши волосы, одежду, и перчатки далеко от движущихся частей. Руки должны быть сухими, чистыми и свободными от следов маслянистых веществ.
- Избегайте внезапного включения.
- Избегайте попадания инородных объектов в движущиеся части электроинструмента. Это может привести к поломке электроинструмента или серьезной травме.
- Держите надежно равновесие. Используйте хорошую опору и всегда держите надежно баланс тела. Надлежащая опора и баланс позволяют обеспечить надежный контроль над электроинструментом в неожиданных ситуациях.
- Используйте оборудование, обеспечивающее Вашу безопасность. Всегда носите защитные очки. Респиратор, нескользящие безопасные ботинки, каска, или наушники должны использоваться для соответствующих условий.
- Электроинструмент безопасен и лучше работает при номинальной нагрузке. Не подвергайте изделие перегрузкам. Используйте его строго по назначению. Не прикладывайте излишние усилия. Большое усилие нажатия не приводит к повышению производительности, а только сокращает срок эксплуатации инструмента.
- Не пытайтесь сделать большую работу маленьким инструментом.
- Используйте только рекомендованный и исправный сменный инструмент (оснастку). Неисправный сменный инструмент - это сломанный, тупой или искривленный инструмент. Использование принадлежностей или приспособлений, не рекомендованных в данной инструкции, может привести к получению травмы.
- Подносите инструмент к обрабатываемой поверхности только после включения и набора оборотов двигателем.
- Исключите при работе падение оборотов или остановку двигателя вследствие чрезмерной подачи или заклинивания инструмента. При заклинивании немедленно выключите изделие!
- Не пользуйтесь изделием для обработки сырых материалов.
- При наличии пылеулавливающих устройств убедитесь в том, что они подключены и правильно работают.
- При смазке и замене частей инструмента следуйте инструкциям.
- Следите за тем, чтобы рукоятки были сухими и чистыми, чтобы на них не было масла или смазочного материала.
- Перед включением инструмента всегда проверяйте, извлечены ли из него все ключи, включая регулировочный гаечный ключ (при наличии).
- Когда инструмент не используется, перед его обслуживанием и заменой принадлежностей отсоединяйте аккумуляторную батарею.

2.4. Дополнительные меры безопасности при работе с аккумуляторной дисковой пилой.

- **ВНИМАНИЕ!** Держите руки на расстоянии от зоны резки и не касайтесь пильных дисков. Если Вы держите пилу двумя руками, Вы не сможете пораниться лезвием пильного диска;

- Не держите инструмент снизу. Защитные приспособления пилы не смогут защитить Вас от лезвия пильного диска под изделием;
- Настройте глубину резки, исходя из толщины изделия;
- Никогда не держите заготовку, которую планируете распилить, в руке или расположив его на собственной ноге. Закрепите заготовку на чем-либо с устойчивой опорой. Важно должным образом закрепить заготовку, чтобы минимизировать риск ее контакта с Вашим телом, потере контроля или порчи пильного диска;
- Удерживайте прибор с помощью дополнительных мер электробезопасности при выполнении работ, в процессе которых инструмент может соприкоснуться со скрытыми электрическими кабелями;
- При длительной резке всегда делайте остановки или используйте приборы для соблюдения ровных линий резки. При продольной резке всегда используйте направляющую планку или прямую боковую направляющую. Это даст Вам более точные результаты распиливания и снизит риск застревания пильного диска;
- Никогда не используйте некачественные пильные диски. Всегда используйте пильные диски нужного диаметра (внутреннего и внешнего) и формы, совпадающей с формой кожуха, в который они устанавливаются. Использование пильных дисков, внутренний диаметр которых будет больше диаметра шпинделя, приведет к возникновению биения и приведет к потере контроля над инструментом.
- Не используйте непригодные или поврежденные фланцы или болты для установки пильных дисков. Фланцы и болты крепления пильного диска были разработаны специально для безопасного использования данной пилы и оптимального ее использования.
- Будьте особенно осторожны при распиливании прессованной древесины или древесины с сучками. Запрещается использовать пилу для распила мокрой древесины, т.к. это вдвое повышает нагрузку на двигатель и может привести к выходу двигателя из строя.
- Избегайте попадания пильного диска на гвозди. Перед распиливанием осмотрите заготовку и удалите из нее все гвозди. Резка металла данной пилой запрещается.
- Избегайте перегрева пильного диска во время использования!
- Настоятельно рекомендуется использовать циркулярную пилу при подключении к пылесосу. Это значительно уменьшит износ внутренних частей пилы и облегчит эксплуатацию пилы оператором.
- Позвольте пильному диску набрать максимальную скорость вращения, прежде чем приступить к распилу;
- Не запускайте пилу, если пильный диск находится в заготовке;
- Прежде чем извлекать застрявший материал или обрезки из области пильного диска, дождитесь полной остановки диска. Не пытайтесь остановить пильный диск, прикладывая боковое усилие;
- Прежде чем приступить к резке, дайте пильному диску поработать без нагрузки несколько секунд. Если устройство издает странные звуки или вибрирует, немедленно выключите его и отсоедините аккумуляторную батарею; Выясните причину или проконсультируйтесь со своим продавцом или специалистом сервисного центра.
- Убедитесь, что неровные или круглые фрагменты заготовки имеют достаточно места для перемещения или поворотов, чтобы избежать застревания пильного диска;
- Всегда используйте соответствующие средства индивидуальной защиты, необходимые для работы с данным устройством. Всегда проверяйте, чтобы средства защиты были в хорошем состоянии;
- Обеспечивайте адекватное общее и/или местное освещение;
- Уберите из рабочей зоны все тряпки, одежду, провода и веревки.

2.5. Причины отскоков и рекомендации по предотвращению отскоков.

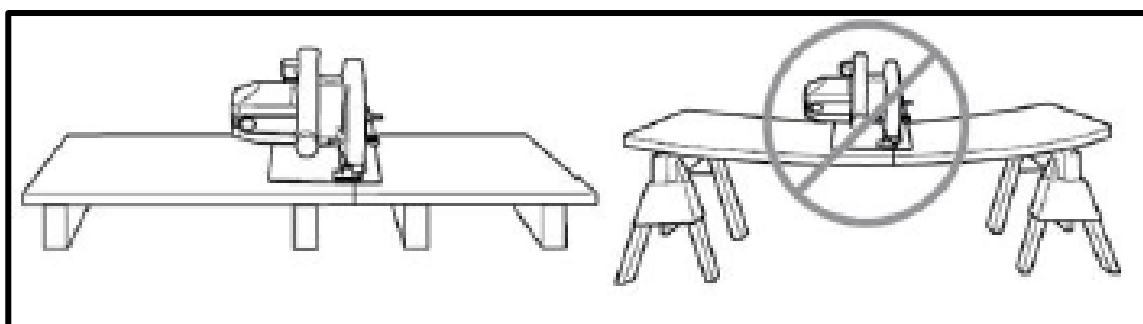
Отскок – это реакция, которая возникает в результате застревания или смещения пильного диска, в результате которого инструмент бесконтрольно отталкивается, отскакивает от заготовки и движется в направлении оператора;

Когда лезвие пильного диска застревает в пазах, он блокируется, а сила двигателя выталкивает инструмент по направлению к оператору;

Отскок связан с некорректным или неприемлемым использованием пилы, и его можно избежать посредством соблюдения мер предосторожности, обозначенных ниже:

- Держите пилу двумя руками, сцепив руки таким образом, чтобы удерживать пилу при отскоке. Всегда располагайтесь в стороне от лезвия пильного диска, а не на одной линии с ним. В случае отскока пильный диск может отскочить назад, но такой отскок можно проконтролировать при соблюдении мер безопасности.

- При застревании пильного диска или остановке работы, выключите циркулярную пилу и положите ее до полной остановки лезвия. Никогда не извлекайте диск из изделия и не проталкивайте пилу обратно при движущемся диске, поскольку в таком случае последует отскок. Проверьте состояние диска для определения причины его застревания и решите проблему.
- Если Вы хотите повторно включить пилу, застрявшую в изделии, расположите лезвие пильного диска по центру в пазе и убедитесь, что зубцы не застряли в заготовке. Если лезвие пильного диска застряло, повторное включение пилы может привести к ее извлечению из заготовки с последующим отскоком.
- Обеспечьте опору основания для снижения риска отскока в результате застревания пильного диска.
- Не пользуйтесь поврежденными или затупленными пильными дисками. Диски с затупленными или плохо выровненными зубцами образуют узкий рез и вызывают чрезмерное трение, застревание диска и отскок.
- Перед началом распиливания настройте глубину резки.
- Поддерживайте большие заготовки для снижения риска заклинивания и отскока.
- Большие заготовки провисают под собственным весом. Опоры необходимо располагать с обеих сторон, и около линии распила и около края заготовки Рис. 1.


Рис. 1

2.6. Инструкции по безопасности для пилы с подвижным кожухом.

- Перед каждым использованием убедитесь, что подвижный кожух плотно закрыт. Не используйте пилу, если нарушено беспрепятственное движение подвижного кожуха, и он незамедлительно не закрывает пильный диск. Никогда не держите и не оставляйте кожух в открытом положении. При случайном падении пилы циркулярной возможно изменение хода подвижного кожуха. Убедитесь, что кожух беспрепятственно движется и не соприкасается с пильным диском или другими частями во всех углах и глубинах резки.
- Проверьте состояние и действие защитной пружины. Если пружина или защитный кожух работают недолжным образом, необходимо отремонтировать пилу перед ее использованием. Поврежденные элементы, липкие остатки или скопление опилок/пыли могут замедлить работу кожуха.
- Придавливайте основание пилы, чтобы оно не сдвигалось в стороны при перпендикулярной резке. Движения в сторону могут повлечь застревание диска и вызвать отскок.
- Не кладите пилу на рабочую поверхность или на пол, не поверив закрыт ли пильный диск кожухом. Пильный диск без защиты, продолжающий вращение по инерции, вызывает движение пилы в противоположном направлении от направления резки, разрезая все на своем пути. Всегда помните о том, что прекращение вращения диска пилы занимает некоторое время.
- Никогда не пытайтесь пилить при помощи перевернутой дисковой пилы, зажатой в тисках. Это очень опасно и может привести к серьезным травмам.

2.7. Аварийные ситуации.

- Будьте внимательны, пользуясь этим инструментом, чтобы своевременно определить и устранить риски. Быстрое вмешательство может предотвратить серьезные травмы или нанесение материального ущерба.
- При любой неисправности выключайте инструмент и отсоединяйте аккумуляторную батарею. Прежде чем снова использовать инструмент, отдайте его на проверку квалифицированному специалисту и при необходимости отремонтируйте.

2.8. Остаточные риски.

Несмотря на использование электроинструмента в соответствии с инструкциями, не удастся устранить все остаточные риски. Следующие виды рисков могут возникнуть в связи с особенностями схемы и конструкции инструмента:

- Повреждение легких, если не используется подходящий респиратор.
- Потеря слуха в результате отсутствия надлежащей защиты органов слуха.
- Ущерб здоровью, вызванный вибрацией рук, если оборудование используется в течение продолжительного периода или должным образом не удерживается и не обслуживается.

ПРЕДУПРЕЖДЕНИЕ! Этот инструмент создает во время работы электромагнитное поле! Это поле в определенных обстоятельствах может мешать работе активных или пассивных медицинских имплантатов. Чтобы сократить риск серьезных или смертельных травм, перед использованием этого изделия лица с медицинскими имплантатами должны проконсультироваться с врачом и производителем медицинского импланта.

2.9. ДОПОЛНИТЕЛЬНЫЕ ИНСТРУКЦИИ ПО БЕЗОПАСНОСТИ ДЛЯ АККУМУЛЯТОРОВ И ЗАРЯДНЫХ УСТРОЙСТВ.

2.9.1. Аккумуляторы.

- Ни по какой причине не вскрывайте аккумулятор.
- Запрещается использовать в среде, температура которой может превышать 40°C.
- Заряжать только при температуре окружающего воздуха от 4 до 40°C.
- Для зарядки использовать только оригинальное зарядное устройство.
- При утилизации аккумулятора, руководствуйтесь инструкциями, приведенными в разделе «Защита окружающей среды».
- Не вызывайте короткого замыкания. В случае прямого соединения между положительной (+) и отрицательной (-) клеммой либо случайного контакта с металлическими объектами, происходит короткое замыкание аккумулятора, вызывающее интенсивный ток, в результате которого генерируется тепло, которое может привести к повреждению либо пожару.
- Не нагревайте. Нагревание аккумулятора до температуры выше 100°C может привести к повреждению изоляции, изолирующих сепараторов и других полимерных компонентов, что может вызвать утечку электролита и/или внутреннее короткое замыкание, в результате которого генерируется тепло, которое может привести к повреждению либо пожару. Запрещается утилизировать аккумулятор путем сжигания, это может привести к взрыву и/или крупному пожару.
- В неблагоприятных условиях из аккумулятора может вытечь жидкость. В случае обнаружения жидкости на аккумуляторе, выполните следующие действия:
 - Аккуратно соберите жидкость салфеткой. Избегайте попадания на кожу.
 - В случае попадания на кожу или в глаза, следуйте следующим инструкциям:
 - ✓ Немедленно промойте водой. Нейтрализуйте слабой кислотой (лимонный сок, уксус).
 - ✓ В случае попадания в глаза, обильно промойте чистой водой в течение как минимум 10 минут. Обратитесь к врачу.

2.9.2. Зарядные устройства.

- Использовать оригинальное зарядное устройство, можно только для подзарядки аккумулятора.
- Не пытайтесь заряжать не перезаряжаемые аккумуляторы.
- Неисправные шнуры подлежат немедленной замене.
- Берегите от воздействия воды.
- Не вскрывайте зарядное устройство.
- Не тестируйте зарядное устройство при помощи щупа.
- Зарядное устройство предназначено только для использования внутри помещений.

3. ОПИСАНИЕ ОСНОВНЫХ УЗЛОВ ИЗДЕЛИЯ.

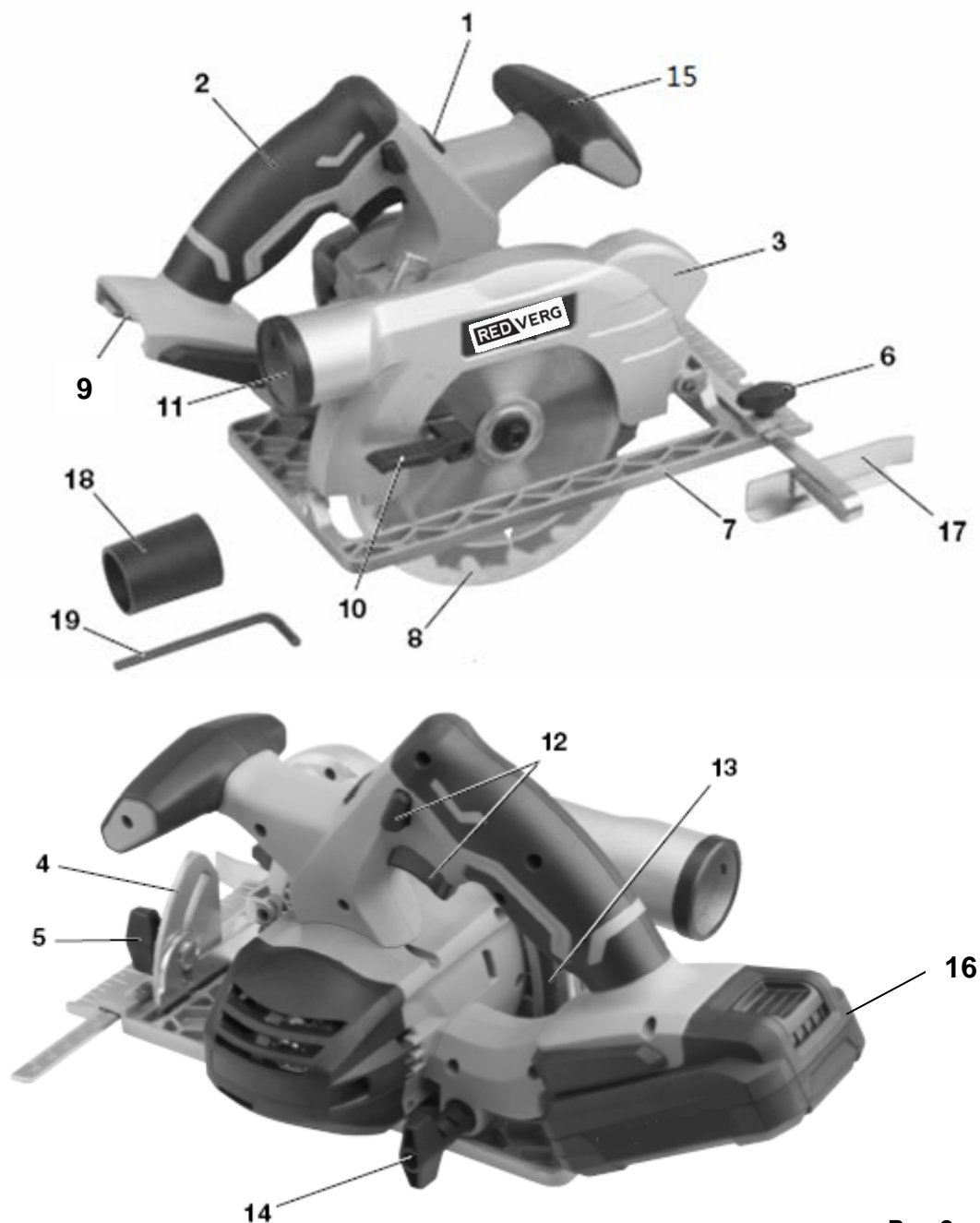


Рис.2

- | | |
|---|---|
| 1. Кнопка ВКЛ/ВЫКЛ лазера; | 15. Дополнительная рукоятка; |
| 2. Основная рукоятка; | 16. Аккумулятор Li-ion, 18В (не входит в комплект изделия); |
| 3. Лазер; | 17. Параллельная направляющая; |
| 4. Шкала регулировки угла наклона; | 18. Адаптер для пылесоса (не входит в комплект изделия); |
| 5. Фиксатор регулировки угла наклона; | 19. Шестигранный ключ. |
| 6. Фиксатор линейки направляющей; | |
| 7. Опорная подошва; | |
| 8. Пильный диск; | |
| 9. Штатное место установки аккумуляторной батареи; | |
| 10. Рычаг защитного кожуха; | |
| 11. Отверстие для отвода опилок; | |
| 12. Выключатель с кнопкой блокировки от случайного включения; | |
| 13. Шкала регулировки глубины пропила; | |
| 14. Фиксатор глубины пропила; | |

4. ТЕХНИЧЕСКИЕ ХАРАКТЕРИСТИКИ.

Характеристики.	RD-CS18V
Тип аккумулятора.	Li-ion, 18В
Число оборотов.	4000 об/мин
Размеры пильного диска.	150x16мм, 18зубьев.
Глубина пропила при (90°)	48мм
Глубина пропила при (45°)	36мм
Дополнительное оснащение.	Лазер, электрический тормоз диска, алюминиевая подошва.

Комплектация изделия:

Аккумуляторная пила с диском- 1шт.;
 Параллельная направляющая- 1шт.;
 Шестигранный ключ – 1шт.;
 Инструкция по эксплуатации- 1шт.;
 Упаковка (коробка)- 1шт.

5. ЭКСПЛУАТАЦИЯ ДИСКОВОЙ ПИЛЫ.

5.1. Подзарядка аккумулятора (рис. 3).

ВНИМАНИЕ! Данная модель дисковой пилы поставляется без аккумулятора и зарядного устройства. Эти позиции приобретаются отдельно.

ВНИМАНИЕ! Схемы и рисунки в данной инструкции носят информативный характер и могут отличаться от конструкции вашей модели. Производитель оставляет за собой право изменять конструкцию и технические параметры изделия без предупреждения.

ВНИМАНИЕ! Зарядное устройство и аккумулятор не входят в комплект изделия.

РЕКОМЕНДАЦИИ:

Аккумулятор: (REDVERG - арт.730011 или арт.730021).

- Тип аккумулятора: Li-ion.
- Напряжение аккумулятора: 18 В
- Емкость аккумулятора: 2000 или 4000 мА/ч

Зарядное устройство: (REDVERG – арт.730001).

- Вход зарядного устройства: 220В/50 Гц; 50Вт.
- Выход зарядного устройства: 21 В пост. тока; Ток заряда- 2,3 А.
- Время зарядки: 1 час.

ПРИМЕЧАНИЕ: Новые аккумуляторы заряжены не полностью и подлежат зарядке перед использованием в вашем аккумуляторном инструменте.



1. Подключите зарядное устройство к надлежащему источнику питания пер. тока. Загорится немигающий **ЗЕЛЕНЫЙ** индикатор, указывающий, что зарядное устройство подключено к надлежащему источнику питания (**Рис.3**).
2. Вставьте ребра аккумулятора в пазы на зарядном устройстве так, чтобы защелки с каждой стороны аккумулятора защелкнулись, и аккумулятор надежно зафиксировался в зарядном устройстве.

Рис.3

3. Когда аккумулятор будет зафиксирован в зарядном устройстве, на зарядном устройстве и аккумуляторе будут загораться разные комбинации светодиодных индикаторов, указывающих на статус зарядки:

- **Немигающий КРАСНЫЙ индикатор на зарядном устройстве** указывает, что зарядное устройство начало цикл зарядки (**Рис.4**).
- **Мигающий ЗЕЛЕНЫЙ индикатор на аккумуляторе** указывает, что аккумулятор заряжается (**Рис.4а**).
- **Три немигающих ЗЕЛЕНЫХ индикаторов на аккумуляторе** указывает, что аккумулятор полностью заряжен (**Рис.4б**).

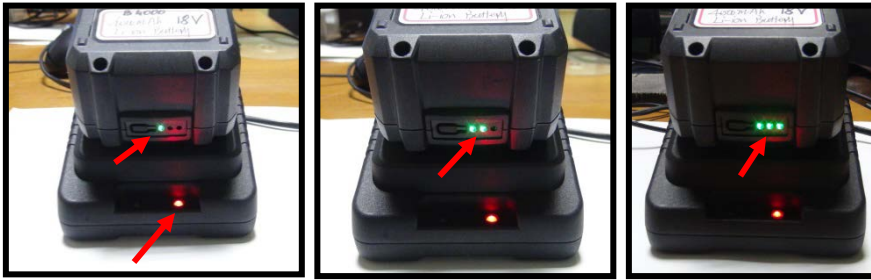


Рис.4 Рис.4а Рис.4б

• При перегреве аккумулятора выше 45°C, из за предустановленной защиты от перегрева, аккумулятор не будет заряжаться в зарядном устройстве. Дайте аккумулятору остыть приблизительно в течение 30 минут перед зарядкой.

Немигающий ЗЕЛЁНЫЙ индикатор на зарядном устройстве показывает, что зарядное устройство перестало заряжать.

• **Попеременно мигающие КРАСНЫЙ и ЗЕЛЕНый индикаторы** на зарядном устройстве указывают, что зарядное устройство неисправно и подлежит замене. Обратитесь в авторизованный сервисный центр.

ПРИМЕЧАНИЕ: в случае индикации неисправности аккумулятора, вытащите аккумулятор и установите его назад в зарядное устройство. Если индикация не изменится, попробуйте зарядить другой аккумулятор. Если другой аккумулятор заряжается нормально, утилизируйте неисправный аккумулятор. Если при зарядке другого аккумулятора снова появляется индикация неисправности, возможно, неисправно зарядное устройство.

4. Чтобы извлечь аккумулятор, нажмите на защелку аккумулятора и выдвиньте его из зарядного устройства.

5. После зарядки отключите зарядное устройство от источника питания.

Советы по продлению срока службы аккумулятора: Не храните аккумуляторы полностью разряженными. Перед тем как поместить аккумулятор на хранение необходимо его полностью зарядить.

5.2. Индикатор заряда аккумулятора (рис.5).

Аккумулятор оснащен индикатором заряда. Чтобы посмотреть, насколько еще хватит мощности аккумулятора, нажмите кнопку индикации питания (рис.5).

Обозначения заряда аккумулятора показаны в таблице.

Состояние индикатора аккумулятора	Уровень заряда батареи
	50 % - 100 %
	20 % - 50 %
	0 % - 20 %
	Зарядите аккумулятор



Рис.5

Важная информация об аккумуляторе: утилизация аккумулятора.

- Ваш аккумулятор является ионно-литиевой аккумуляторной батареей. Местные, государственные и федеральные нормы запрещают утилизацию таких батарей вместе с бытовыми отходами.
- Обратитесь в местные органы по контролю утилизации отходов для получения информации об утилизации/переработке.

5.3. Установка аккумулятора (Рис.6, 6а,6б).

- Совместите ребра аккумулятора с пазами в нижней части инструмента.
- Задвиньте аккумулятор в инструмент.
- Убедитесь, что защелка аккумулятора защелкнулась и аккумулятор надежно закреплен.



Рис.6

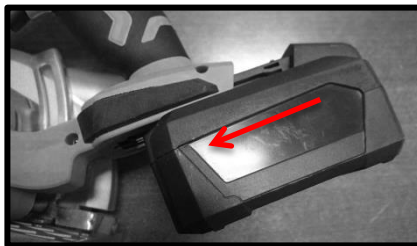


Рис.6а



Рис.6б

6.4. Снятие аккумулятора (Рис.7,7а).

- Нажмите кнопку разблокировки аккумулятора.
- Выдвиньте аккумулятор из инструмента.

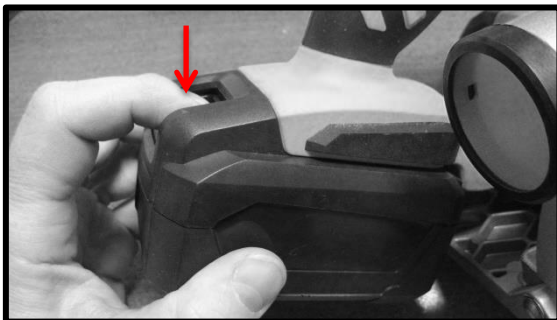


Рис.7



Рис.7а

6.5. Включение/выключение (Рис.8).

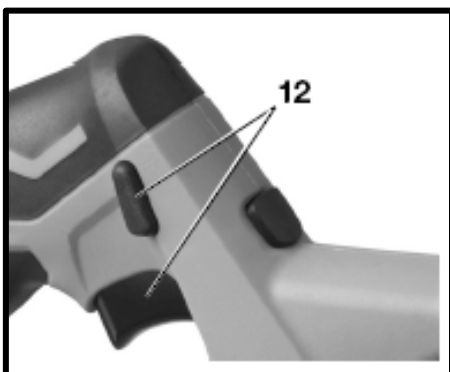


Рис.8

- Установите аккумулятор в дисковую пилу согласно п.5.3 инструкции;
- Нажмите на кнопку блокировки включения с левой или правой стороны и нажмите на саму кнопку включения (12) (Рис.8).
- Для выключения отпустите кнопку включения (12).

6.6. Регулировка глубины пропила (Рис.9).

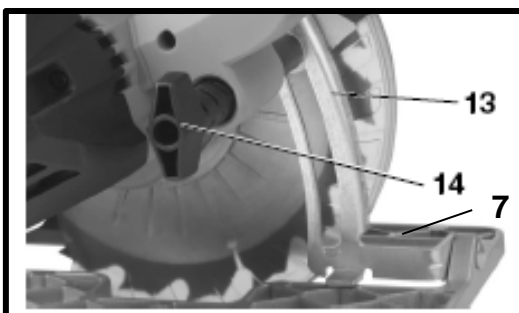


Рис.9

- Перед началом регулировки дисковой пилы убедитесь, что инструмент выключен и отсоединен от источника питания (аккумулятора).
- Чтобы отрегулировать глубину резки, поверните дисковую пилу к себе задней стороной.
- Ослабьте рычаг фиксации глубины пропила (14) **Рис.9.**
- Прижмите опорную плиту (7) к кромке обрабатываемого изделия и поднимайте инструмент вверх, пока режущий диск не будет на нужной глубине. Глубина реза выставляется ориентируясь на Шкалу глубины пропила (13).
- Затяните рычаг фиксации глубины пропила (14).

6.7. Параллельная резка (Рис.10)

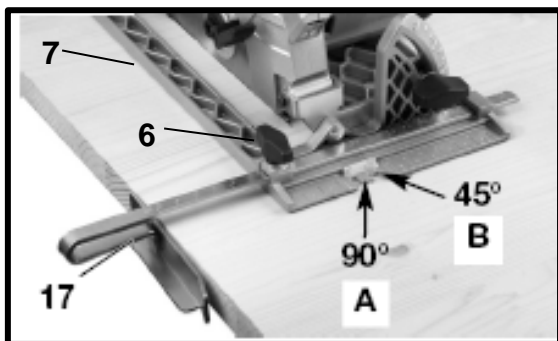


Рис.10

- При использовании пилы линейка должна быть плотно прижата к кромке материала, чтобы добиться отличного результата резания.

ОСТОРОЖНО: Убедитесь, что плоскость, к которой прижата направляющая линейка, параллельна линии резания, отмеченной на распиливаемом изделии.

- Перед началом регулировки дисковой пилы убедитесь, что инструмент выключен и отсоединен от источника питания (аккумулятора).
- Ослабьте фиксатор направляющей линейки (6) (Рис.10).
- Вставьте направляющую линейку (17) в пазы по бокам в передней части опорной плиты (7).
- Установите требуемую ширину от линейки от зуба пилы и затяните фиксатор (6).

6.8. Резка под углом 0 - 45° (Рис.11).

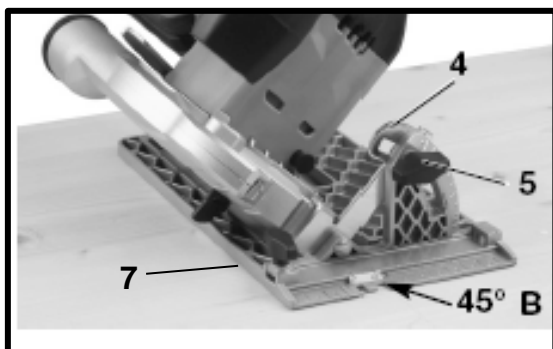


Рис.11

- Перед началом регулировки циркулярной пилы убедитесь, что инструмент выключен и отсоединен от источника питания (аккумулятора).
- Ослабьте фиксатор регулировки наклона (5) Рис.11.
- Наклоните опорную плиту (7) на нужный угол ориентируясь на шкалу угла наклона (4).
- Затяните фиксатор регулировки наклона (5), чтобы зафиксировать опорную плиту (7).

6.9. Включение/выключение лазера (Рис.12).

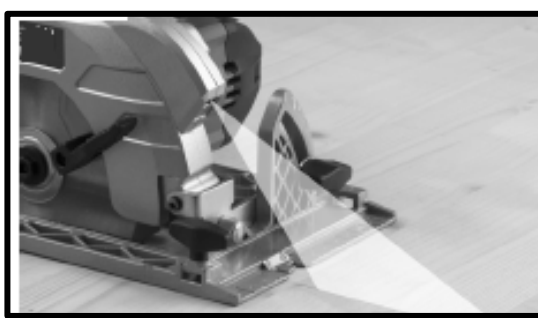
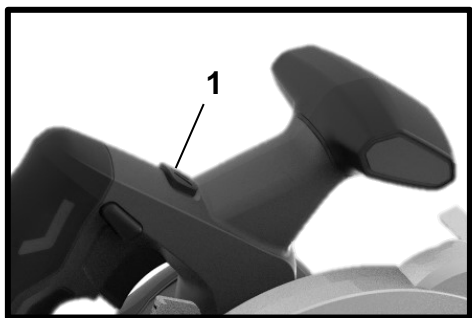


Рис.12

Данная дисковая пила оборудована лазерной линейкой для точного прямолинейного пропила. Для включения лазера необходимо при установленном аккумуляторе однократно нажать на кнопку включения/выключения лазера (1) Рис.12. Для выключения необходимо повторно однократно нажать на кнопку включения/выключения лазера (1).

6.10. Замена пильного диска (Рис.13).

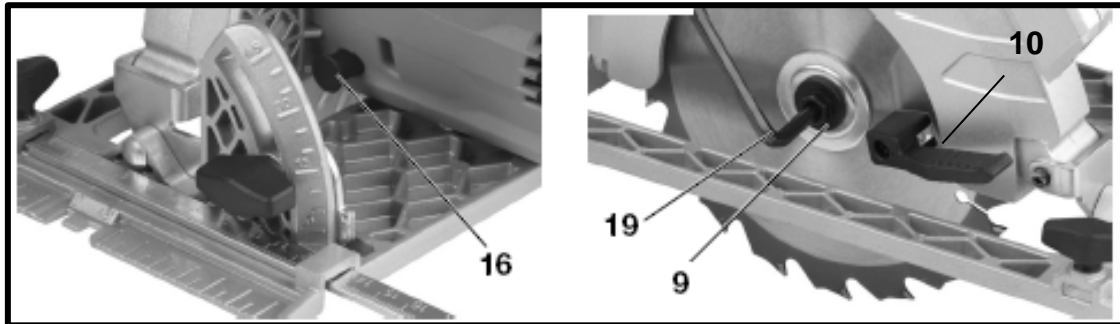


Рис.13

- Перед снятием пильного диска убедитесь, что инструмент выключен и отсоединен от источника питания (аккумулятора).
- Перед установкой пильного диска наденьте защитные перчатки. В результате контакта с диском можно получить травмы.
- Чтобы заменить пильный диск, положите дисковую пилу так, чтобы ее лицевая сторона была направлена вверх.
- Нажмите кнопку блокировки шпинделя (16) Рис.13 и, удерживая ее нажатой, шестигранным ключом (19) отверните монтажный фланец (9) в направлении против часовой стрелки.
- Вытяните нижнее ограждение режущего диска с помощью рычага (10) назад и крепко удерживайте его в этом положении.
- Вытащите зажимной болт, монтажный фланец и режущий диск из шпинделя.
- Установите зажимной болт. Соблюдайте правильное установочное положение монтажного фланца и зажимного болта.

ПРЕДУПРЕЖДЕНИЕ! Не пытайтесь распиливать слишком мелкие изделия. Избегайте неудобных положений рук, при которых рука или палец может внезапно соскользнуть и соприкоснуться с режущим диском. При резке любого материала убедитесь, что он надежно зафиксирован. НЕ ПРИКЛАДЫВАЙТЕ УСИЛИЯ К ИНСТРУМЕНТУ ВО ВРЕМЯ РЕЗКИ ИЗДЕЛИЯ.

9. ТЕХНИЧЕСКОЕ ОБСЛУЖИВАНИЕ. ОЧИСТКА.

- **ОСТОРОЖНО!** В целях вашей безопасности выключите пилу и отсоедините ее от источника питания перед выполнением технического обслуживания или очистки.
- Не следует обслуживать внутренние компоненты электродвигателя самостоятельно. Обратитесь в авторизованный сервисный центр. Регулярное техническое обслуживание пилы обеспечивает длительный срок службы и бесперебойную эксплуатацию.
- При очистке пилы не допускайте попадания воды в двигатель. В случае попадания чрезмерного количества воды в двигатель, возможно короткое замыкание и/или повреждение двигателя.
- При резке пилой может образовываться значительное количество опилок. Необходимо соблюдать график очистки, смазки и технического обслуживания.

Для обеспечения достаточного профилактического обслуживания рекомендуется выполнять следующие действия:

- Никогда не используйте воду или другие химические жидкости для очистки электрических деталей инструмента.
- Используйте мягкую ткань, чтобы удалить воду и пыль с инструмента.
- Следите за тем, чтобы вентиляционные отверстия двигателя всегда были чистыми.
- **ПРЕДУПРЕЖДЕНИЕ:** Выполняйте только те работы по ремонту и техническому обслуживанию, которые описаны в настоящей инструкции! Все дополнительные работы должен выполнять квалифицированный специалист.
- Храните инструмент, инструкцию по эксплуатации и принадлежности в защищенном месте (в сухом месте, защищенном от доступа детей). Тогда вся необходимая информация и детали будут у вас всегда под рукой.
- Регулярно проверяйте принадлежности на наличие трещин и дефектов поверхности. Меняйте принадлежности в случае износа.
- Следите за тем, чтобы вентиляционные отверстия двигателя всегда были чистыми от пыли и загрязнений.
- Производите очистку дисковой пилы по мере необходимости, используя мягкую ткань и моющую жидкость.

- Никогда не используйте растворители и концентрированные чистящие средства.
- **ОСТОРОЖНО:** Не используйте чистящие средства для очистки пластмассовых деталей инструмента. Рекомендуется использовать ткань, слегка смоченную в мягком чистящем средстве. Никогда не допускайте попадания воды на инструмент.
- В частности, очищайте вентиляционные отверстия после каждого использования, используя ткань и щетку. Удаляйте несмываемую грязь сжатым воздухом.
- Очищайте ограждения от опилок после каждого использования. Удаляйте любую пыль, которая может мешать работе ограждения.
- Проверяйте исправность нижнего ограждения, убедитесь, что оно плавно открывается и закрывается.
- При необходимости замены угольных щеток, обратитесь к квалифицированному специалисту по ремонту (всегда меняйте две щетки одновременно).

10. УСЛОВИЯ ГАРАНТИЙНОГО ОБСЛУЖИВАНИЯ.

Поздравляем Вас с покупкой нашего изделия, и выражаем признательность за Ваш выбор.

Надежная работа данного изделия в течение всего срока эксплуатации - предмет особой заботы наших сервисных центров. В случае возникновения каких-либо проблем в процессе эксплуатации изделия рекомендуем Вам обращаться только в сервисные центры, адреса и телефоны которых Вы сможете найти в Гарантийном талоне или узнать в магазине.

При покупке изделия Требуйте проверки его комплектности и исправности в Вашем присутствии, инструкцию по эксплуатации и заполненный Гарантийный талон на русском языке. При отсутствии у Вас правильно заполненного гарантийного талона мы будем вынуждены отклонить Ваши претензии по качеству данного изделия.

Во избежании недоразумений убедительно просим Вас перед началом работы с изделием внимательно ознакомиться с инструкцией по его эксплуатации.

Обращаем Ваше внимание на исключительное бытовое назначение данного изделия.

Правовой основой настоящих гарантийных условий является действующее Законодательство и, в частности, Закон "О защите прав потребителей".

Гарантийный срок на данное изделие составляет **12 месяцев**, и исчисляется со дня продажи через розничную торговую сеть. В случае устранения недостатков изделия, гарантийный срок продлевается на период, в течение которого оно не использовалось.

Наши гарантийные обязательства распространяются только на неисправности, выявленные в течение гарантийного срока и обусловленные производственными факторами.

Обращаем Ваше внимание на то, что данный инструмент служит исключительно для личных, семейных и домашних нужд, не связанных с осуществлением предпринимательской деятельности
Гарантийные обязательства не распространяются на неисправности изделия, возникшие в результате:

- Несоблюдения пользователем предписаний инструкции по эксплуатации изделия.
- Механического повреждения, вызванного внешним ударным или любым иным воздействием.
- Использования изделия в профессиональных целях и объемах.
- Применения изделия не по назначению.
- Стихийного бедствия, действия непреодолимой силы (пожар, несчастный случай, наводнение, удар молнии и др.) или иными бытовыми факторами.
- Неблагоприятных атмосферных и иных внешних воздействий на изделие, таких как дождь, снег, повышенная влажность, нагрев, агрессивные среды.
- Использования принадлежностей, расходных материалов и запчастей, не рекомендованных или не одобренных производителем.
- Проникновения внутрь изделия посторонних предметов, насекомых, материалов или веществ.
- Попыток самостоятельного ремонта инструмента, вне уполномоченного сервисного центра. К безусловным признакам которых относятся: сорванные гарантийные пломбы, заломы на шлицевых частях крепежных винтов, частей корпуса и т.п.
- На сменные принадлежности (аксессуары и расходные материалы), вышедшие из строя вследствие нормального износа, такие как: угольные щетки, токоподводящие провода и кабели, зажимы, держатели, защитные щитки, аккумуляторы и т.п.
- На расходные и режущие приспособления: пыльные диски и элементы их крепления
- На неисправности, возникшие в результате перегрузки, а также вследствие несоответствия параметров напряжения сети номинальному, повлекшей выход из строя электродвигателя (ротора и статора одновременно; сгорание ротора или статора с оплавлением

изоляционных втулок), выключателей, выпрямителя, автоматических контрольных плат других узлов и деталей.

- К безусловным признакам перегрузки изделия относятся, помимо прочих: появление цветов побежалости, деформация, обугливание изоляции проводов под воздействием высокой температуры
- Ненадлежащего обращения при эксплуатации, хранении и обслуживании (наличие ржавчины, засорение системы охлаждения отходами, несвоевременной очистки, блокировки узлов и механизмов, забивание внутренних и внешних полостей пылью и грязью).

Изготовитель обязуется в течение гарантийного срока эксплуатации безвозмездно исправлять дефекты продукции.

Гарантийный ремонт инструмента производится изготовителем по предъявлении гарантийного талона, а послегарантийный - в специализированных ремонтных мастерских. Изготовитель не принимает претензии на некомплектность и механические повреждения инструмента после его продажи.

Адреса Сервисных центров.

г.Н.Новгород, Московское шоссе, 300 т. +7 (831) 274-89-66, 274-89-74, 274-89-68

г.Казань, Сибирский тракт, 34/12 т. +7 (843) 526-74-84, 526-74-85

РЕДВЕРГ.РФ