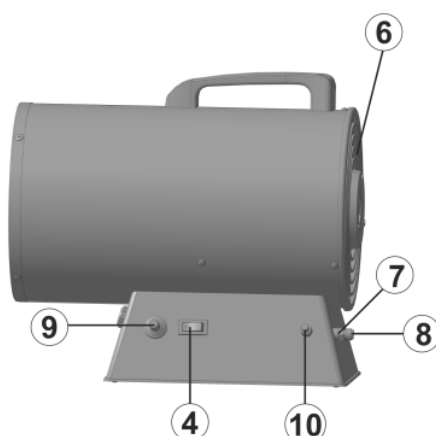
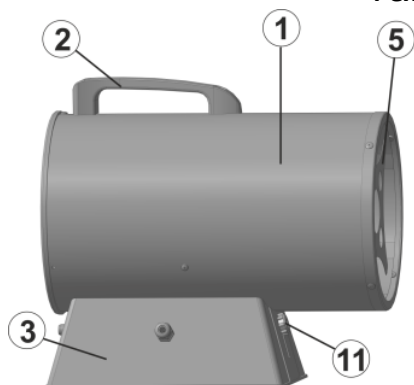


SNIRREX

РУКОВОДСТВО ПО ЭКСПЛУАТАЦИИ ГАЗОВОГО ТЕПЛОГЕНЕРАТОРА КГ-30

Модель	КГ-30	Комплект поставки	
Топливо	Пропан		
Давление газа, бар	1,5	Газовый теплогенератор	1 шт.
Потребление газа, мин/макс, кг/ч	2,6	Ручка для переноски	1 шт.
Мощность, кВт	30	Винт А.М5-6gx16.58	2 шт.
Производительность воздуха, м.куб/ч	850	Шланг газовый	1 шт.
Объем отапливаемого помещения, м.куб, не менее	680	с регулятором давления газа	
Напряжение, В/Гц	220/50	Паспорт	1 шт.
Вес нетто/брутто, кг	6,94/7,58	Коробка упаковочная	1 шт.
Габаритные размеры изделия, мм. (ДхШхВ)	579x230x348		

Режим работы продолжительный, под присмотром!



- 1 – корпус
- 2 – ручка для переноски
- 3 – ложемент
- 4 – выключатель
- 5 – выходная (передняя) решетка
- 6 – входная (задняя) решетка
- 7 – ниппель
- 8 – заглушка
- 9 – пьезо-зажигатель
- 10 – кнопка подачи газа
- 11 – винт упора (для регулировки наклона теплогенератора)

Сертифицирован на соответствие требованиям безопасности в системе сертификации технического регламента Таможенного союза ТР ТС 016/2011. Сертификат соответствия № ЕАЭС КГ 417/КЦА.ОСП.025.RU.02.02922. Серия КГ № 0088129. Срок действия по 08.08.2026г. Декларация о соответствии газовых промышленных генераторов горячего воздуха ТР ТС 004/2011, ТР ТС 020/2011ЕАЭС № РУД-РУ.РА01.В.74635/21 выдана испытательным центром «Контроль качества». Срок действия по 11.08.2026г.

Производитель: ООО «БЗТО», 453510, Башкортостан, г. Белорецк, ул. С.Тюленина, 14

Тел.: 8 (34792) 4-81-50, 8-800-700-60-10 (бесплатная горячая линия по РФ)

На сайте производителя www.prof-teplo.ru Вы можете оставить отзыв о продукции, посмотреть детализировки, эл. схемы, сертификаты соответствия, задать интересующие вопросы.



Перед использованием, внимательно изучите настоящее руководство по эксплуатации. Выполнение требований и рекомендаций настоящего руководства предотвратит возможные ошибочные действия при работе, и обеспечит безопасное функционирование теплогенератора и продление срока его службы.



Предупреждение: газовый теплогенератор является источником повышенной опасности. При несоблюдении инструкций по эксплуатации потребителем теплогенератора и требований по технике безопасности, производитель не несет ответственности за повреждения имущества или телесные повреждения, которые могут возникнуть в результате неправильной эксплуатации.

В связи с постоянной работой производителя по совершенствованию изделия, улучшающей его качество, в конструкцию могут быть внесены незначительные изменения, не отраженные в настоящем руководстве.

1. НАЗНАЧЕНИЕ.

Теплогенератор КГ-30 - переносной газовый теплогенератор прямого нагрева (без дымохода, горячий воздух и продукты сгорания из устройства поступают в помещение), предназначен для обогрева помещений промышленного назначения (строительные площадки, ремонтные мастерские, производственные цеха, склады и др.)

ВНИМАНИЕ! В процессе эксплуатации газового теплогенератора происходит неизбежное выгорание кислорода. По этой причине рекомендуется использовать его в хорошо вентилируемых помещениях. Газовый теплогенератор предназначен для работы при температуре окружающей среды от -15°C до +30°C, при отсутствии прямого попадания атмосферных осадков.

2. ОБЩИЕ ТРЕБОВАНИЯ ПО ТЕХНИКЕ БЕЗОПАСНОСТИ.

- Использовать теплогенератор строго по назначению (см. п.1 «НАЗНАЧЕНИЕ»). Использовать газ пропан.
- Отключать от эл.сети теплогенератор, если он не используется, а так же во время отсоединения или подсоединения газового баллона.
- В случае обнаружения запаха газа, немедленно закрыть газовый баллон, отключить теплогенератор, от эл.сети, обеспечить максимальную вентиляцию помещения и обратиться в специализированную техническую службу.
- Проводить техническое обслуживание и ремонт в специализированных сервисных центрах.
- Использовать только газовый шланг с регулятором давления, который идёт в комплекте с теплогенератором.
- Использовать только оригинальные запчасти от производителя.

ЗАПРЕЩАЕТСЯ:

- Применять теплогенератор вблизи легковоспламеняющихся веществ и горючей жидкости, токопроводящей пыли, в помещениях с повышенной влажностью - больше 98% (баня, сауна, бассейн и т.п.), в помещениях, где в воздухе содержатся мельчайшие частицы древесной стружки, макулатуры или иного возгораемого волокна.
- Пользоваться теплогенератором в подвалах и иных помещениях, которые находятся ниже уровня грунта, т.к. газ пропан тяжелее воздуха и при утечке скапливается в нижней части помещения. Смешиваясь с кислородом, газ образует взрывоопасную смесь. Даже при наличии вентиляции, концентрация газа в одном месте может быстро достигнуть критической точки, а при наличии источника пламени сразу последует взрыв.
- Допускать к эксплуатации теплогенератора лиц, не изучивших данное руководство, лиц до 16 лет, лиц, находящихся в алкогольном и наркотическом опьянении, с пониженными физическими и сенсорными способностями.
- Использовать любое иное топливо, кроме сжиженного газа.
- Поджигать горелку теплогенератора при помощи источников с открытым пламенем.
- Накрывать чем-либо теплогенератор во время его работы.
- Направлять поток горячего воздуха, идущий от теплогенератора в сторону газового баллона.
- Располагать какие-либо сторонние предметы впереди теплогенератора на расстоянии менее 2 м.
- Тянуть за кабель питания при отключении теплогенератора от электрической сети.
- Оставлять без присмотра теплогенератор во время его работы.

3. ЭКСПЛУАТАЦИЯ ТЕПЛОГЕНЕРАТОРА.

3.1. ПОДГОТОВКА К ЭКСПЛУАТАЦИИ. Проверить параметры эл.сети перед началом эксплуатации теплогенератора на соответствие требуемым.

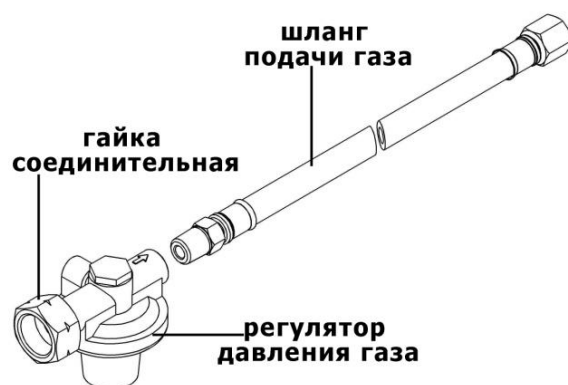
Извлечь теплогенератор из упаковки. Произвести тщательный наружный осмотр изделия на предмет отсутствия повреждений, целостности шланга и шнура питания. Установить теплогенератор на ровную поверхность так, чтобы был свободный доступ к органам управления и доступ воздуха к воздухозаборным отверстиям. Прикрутить шланг к регулятору давления. Снять заглушку (8) с резьбы ниппеля (7). Подключить шланг подачи газа к ниппелю (7) теплогенератора.

! Не допускать перекручивание и передавливание шланга подачи газа.

Подключить регулятор давления к газовому баллону, прикрутив соединительную гайку.

Открыть вентиль газового баллона, чтобы проверить герметичность соединений (отсутствия утечки газа). Проверить рекомендуется с помощью мыльного раствора: нанести раствор кисточкой на места резьбовых соединений и понаблюдать. Если соединение не герметичное, то раствор начнёт пузыриться, что будет свидетельствовать об утечке газа. В случае обнаружения утечки газа, немедленно, закрыть газовый баллон и протянуть резьбовые соединения с помощью гаечного ключа.

!Если после затяжки соединений, снова обнаружится утечка газа - обратиться в специализированную техническую службу.



Подключить теплогенератор к источнику эл.питания.

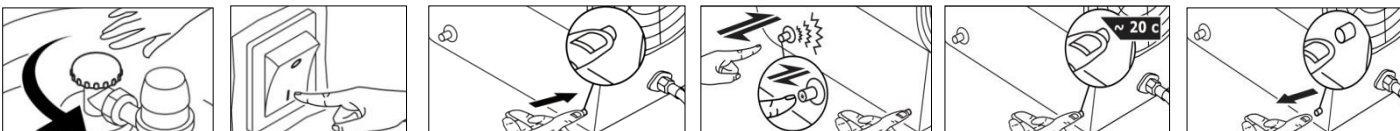


3.2. ВКЛЮЧЕНИЕ. Включить подачу газа на баллоне (открутить вентиль баллона). Включить теплогенератор (установить выключатель (4) «O/I» в положении «I»). Убедиться, что вентилятор работает. Нажать кнопку подачи газа (10) и удерживать ее, одновременно кратковременно нажимая кнопку пьезо-зажигателя (9) до тех пор, пока не появится пламя. После появления пламени держать нажатой кнопку подачи газа (10) в течение ~ 20 сек., после чего отпустить - горелка будет гореть сама (теплогенератор начнет работать).

ПРИМЕЧАНИЕ: если зажигание не произошло сразу, убедиться в том, что вентилятор работает.

-Если пламя появилось, а после отключения кнопки подачи газа, пламя потухло, повторить операцию снова.

-В случае отключения тока или отсутствия газа в баллоне теплогенератор отключится и не включится автоматически. Его следует включить вручную, повторяя процедуру запуска.



3.3. ОТКЛЮЧЕНИЕ. Закрыть вентиль газового баллона. Дать поработать вентилятору в течение 4-5 минут, что бы охладить теплогенератор. Выключить теплогенератор (установить выключатель (4) «O/I» в положении «O»). Отключить теплогенератор от эл.сети. Если газовый теплогенератор не будет использоваться в течение длительного времени, то его необходимо отключить от газового шланга и газового баллона.



3.3.1. АВАРИЙНОЕ ОТКЛЮЧЕНИЕ. Закрыть вентиль газового баллона. Выключить теплогенератор (установить выключатель (4) «O/I» в положении «O»). Отключить теплогенератор от эл.сети.

3.4. РЕЖИМ ВЕНТИЛЯЦИИ. Теплогенератор можно использовать как вентилятор (не для обогрева, а для охлаждения или принудительной вентиляции).

-Включить теплогенератор (установить выключатель (4) «O/I» в положении «I»).

ВАЖНО: в случае, когда теплогенератор работает в режиме обогрева, перед переключением в режим вентиляции его необходимо сначала отключить, выполнив действия, описанные в п.3.3 «ОТКЛЮЧЕНИЕ» настоящего руководства по эксплуатации.

4.РЕМОНТ И ТЕХНИЧЕСКОЕ ОБСЛУЖИВАНИЕ. Ремонт теплогенератора производить только квалифицированными специалистами в специализированных сервисных центрах.

4.1.Техническое обслуживание. В случае загрязнения камеры сгорания и горелки - обдуть их сжатым воздухом сквозь переднюю решетку воздушным пистолетом с длинным соплом. **Перед прочисткой, обязательно отсоединить теплогенератор от источников газа и электричества.**

5.ВОЗМОЖНЫЕ НЕИСПРАВНОСТИ И МЕТОДЫ ИХ УСТРАНЕНИЯ

Неисправность	Причина	Устранение
Мотор не включается	Отсутствует электропитание	Убедиться, что теплогенератор подключен к эл.сети. Проверить наличие эл.тока в сети.
	В электросети очень низкое напряжение	Проверить напряжение эл.сети.
	Поврежден эл.провод	Проверить и заменить при необходимости в сервисном центре.
	Мотор неисправен	Обратиться в сервисный центр.
Вентилятор вращается, но теплогенератор не зажигается	Отсутствует подача газа (закрыт вентиль баллона)	Убедиться, что подача газа в баллоне включена (открыть вентиль баллона).
	В газовом баллоне не достаточно газа	Убедиться, что в газовом баллоне есть газ, при необходимости заменить пустой баллон на баллон с газом.
	Газовый баллон заморожен	Убедиться, что баллон не «замороженный». Если баллон «замороженный», выдержать его в рабочих

		температурных условиях (см.п.1 «НАЗНАЧЕНИЕ») до момента, когда газ начнет поступать из баллона в теплогенератор.
	Кнопка подачи газа не была нажата достаточное время	См.п.3.2.настоящего руководства. После появления пламени держать нажатой кнопку подачи газа (10) в течение ~ 20 сек. Обратиться в сервисный центр.
Пламя горит слабо/гаснет во время работы.	Недостаточное кол-во газа в баллоне	Заменить на баллон полный газа.

ТЕЛЕФОНЫ И АДРЕСА ЦЕНТРАЛЬНЫХ СЕРВИСНЫХ ЦЕНТРОВ:

СЦ "Энкор Сервис", Воронеж, Ул.Текстильщиков, 2Д. Тел.:(473) 239-03-33.

6.ХРАНЕНИЕ. Хранить теплогенератор в закрытых помещениях с естественной вентиляцией при температуре от + 5 до +40 °С. и относительной влажности воздуха не более 80%.

7.ТРАНСПОРТИРОВКА. Транспортировку теплогенератора производить в крытых транспортных средствах, обеспечивающих сохранность товара, в соответствии с общими правилами перевозки грузов.

8.УТИЛИЗАЦИЯ. Утилизация теплогенератора после окончания срока эксплуатации не требует специальных мер, не представляет опасности для жизни и здоровья людей, окружающей среды. Утилизация теплогенератора производится по СанПиН 2.1.7.1322-03 - как утилизация для малоопасных веществ.

9.ГАРАНТИИ ИЗГОТОВИТЕЛЯ. Изготовитель гарантирует соответствие теплогенератора требованиям технических условий при соблюдении правил эксплуатации, изложенных в настоящем руководстве.

Установленный срок службы теплогенератора – 5 лет.

Гарантийный срок с момента продажи - 12 месяцев, но не более 36 месяцев с даты производства.

При несоблюдении правил эксплуатации, хранения и транспортировки, претензии к качеству изделия не принимаются и теплогенератор снимается с гарантии, ремонт производится за счет владельца.

Гарантийные обязательства не распространяются на изделие в следующих случаях:

- При отсутствии паспорта изделия.
- При отсутствии документа, подтверждающего дату продажи (покупки) теплогенератора (кассовый/товарный чек).
- При использовании изделия не по назначению или с нарушениями правил эксплуатации, указанных в настоящем руководстве.
- При наличии механических повреждений (трещины, следы ударов и падений, деформации корпуса и других элементов конструкции теплогенератора).
- При наличии признаков самостоятельного ремонта теплогенератора.
- При наличии загрязнений теплогенератора, как внутренних, так и внешних (наличие песка, глины, копоти и д.п.).
- В случае, если будет полностью или частично изменен, стерт, удален или неразборчив серийный номер в паспорте, либо на самом изделии.
- При наличии ржавчины внутри и снаружи теплогенератора.

Гарантия не распространяется на дефекты, являющиеся результатом неправильной или небрежной эксплуатации, транспортировки, хранения, стихийного бедствия, аварии и т.п.

Условия гарантии не предусматривают профилактику и чистку изделия, а также выезд мастера к месту установки изделия с целью его подключения, настройки, ремонта, консультации.

Транспортные расходы не входят в объём гарантийного обслуживания.

Датой продажи (покупки) является дата, указанная в документах компании – продавца (кассовый/товарный чек).

СВИДЕТЕЛЬСТВО О ПРИЕМКЕ:

газовый теплогенератор модели КГ-30 (базовая модель КГ-30М1)

заводской номер № _____

Соответствует ТУ 4864-006-39078254-2020 и признан годным к эксплуатации.

Штамп ОТК :

Дата: