

ПОБЕДА

ДРЕЛЬ-ШУРУПОВЕРТ

АККУМУЛЯТОРНАЯ

ДА-12П/2 Ли

РУКОВОДСТВО ПО ЭКСПЛУАТАЦИИ

ВВЕДЕНИЕ	4
ОБЛАСТЬ ПРИМЕНЕНИЯ И НАЗНАЧЕНИЕ	5
ИНСТРУКЦИЯ ПО ТЕХНИКЕ БЕЗОПАСНОСТИ	5
ВНЕШНИЙ ВИД ЭЛЕКТРОИНСТРУМЕНТА	6
ТЕХНИЧЕСКИЕ ХАРАКТЕРИСТИКИ	6
ПОДГОТОВКА К РАБОТЕ	7
ПОРЯДОК РАБОТЫ	8
РЕКОМЕНДАЦИИ ПО ЭКСПЛУАТАЦИИ	9
ТЕХНИЧЕСКОЕ ОБСЛУЖИВАНИЕ	10
СРОК СЛУЖБЫ, УСЛОВИЯ ХРАНЕНИЯ, ТРАНСПОРТИРОВКИ И УТИЛИЗАЦИЯ	10
КОМПЛЕКТАЦИЯ	11
РАСШИФРОВКА СЕРИЙНОГО НОМЕРА	11
ВОЗМОЖНЫЕ НЕИСПРАВНОСТИ И МЕТОДЫ ИХ УСТРАНЕНИЯ	12
ГАРАНТИЙНЫЙ ТАЛОН	13
ГАРАНТИЙНЫЕ ОБЯЗАТЕЛЬСТВА	14
АДРЕСА СЕРВИСНЫХ ЦЕНТРОВ	15

ПОБЕДА

ВВЕДЕНИЕ

Благодарим Вас за приобретение электроинструмента торговой марки «ПОБЕДА».



ВНИМАНИЕ! Данная Инструкция содержит необходимую информацию, касающуюся работы и технического обслуживания электроинструмента ПОБЕДА. Внимательно ознакомьтесь с Инструкцией перед началом эксплуатации. Не допускайте людей не ознакомившихся с данным руководством к работе. Настоящая Инструкция является частью изделия и должна быть передана покупателю при его приобретении.

Информация, содержащаяся в Инструкции по эксплуатации, действительна на момент издания. Изготовитель оставляет за собой право вносить в конструкцию изменения, не ухудшающие характеристики инструмента, без предварительного уведомления.

Условия реализации

Розничная торговля инструментом и изделиями производится в магазинах, отделах и секциях магазинов, павильонах и киосках, обеспечивающих сохранность продукции, исключающих попадание воды.

При совершении купли продажи лицо осуществляющее продажу товара, проверяет в присутствии покупателя внешний вид товара, его комплектность и работоспособность. По возможности производит отметку в гарантийном талоне, прикладывает гарантийный чек. Предоставляет информацию об организациях выполняющих монтаж, подключение, и адреса сервисных центров.

Данные по шуму и вибрации

Средний уровень звукового давления, L_{pa} , дБ(А)	82
Средний уровень звуковой мощности, L_{wa} , дБ(А)	72
Коэффициент неопределенности, К, дБ	3
Среднеквадратичное значение скорректированного виброускорения a_h , m/c^2	2,5
Коэффициент неопределенности, К, m/c^2	1,5



ВНИМАНИЕ! Инструмент марки Победа™ предназначен только для бытового использования. Избегайте перегрузки двигателя и перегрева устройства, делайте перерыв 5 минут после 10 минут работы для охлаждения. Не используйте инструмент для продолжительных работ (*допустимое время использования до 2-х часов в сутки с перерывами для полного охлаждения согласно регламенту*).

ОБЛАСТЬ ПРИМЕНЕНИЯ И НАЗНАЧЕНИЕ

Назначение

Аккумуляторная дрель-шуруповерт предназначена для сверления отверстий в различных материалах (*при установке сверла*), а также для вкручивания / выкручивания шурупов, саморезов и винтов (*при установке соответствующих бит*).

Области применения

Изделие предназначено для непродолжительных работ в бытовых условиях в районах с умеренным климатом с температурой от -10°C до +40°C, влажностью воздуха не более 80% и отсутствием атмосферных осадков и чрезмерной запыленности воздуха.

ИНСТРУКЦИИ ПО ТЕХНИКЕ БЕЗОПАСНОСТИ

1. Не устанавливайте на изделие и не заряжайте в зарядном устройстве аккумуляторные батареи с другими характеристиками (*напряжение, емкость, тип элемента питания*) или других производителей, не заряжайте аккумуляторную батарею в зарядном устройстве с другими характеристиками (*напряжение, ток заряда*) - это может привести к недозаряду, перезаряду, перегреву, взрыву батареи, повреждению зарядного устройства или изделия в целом.
2. Не закрывайте воздухозаборные отверстия изделия и не допускайте их засорения.
3. В процессе работы возможен сильный нагрев сменного инструмента. При необходимости извлечения дождитесь его остывания или используйте защитные перчатки.

4. При некоторых работах изделие может передавать на оператора вибрацию. Во избежание ущерба здоровью делайте перерывы в работе и ограничивайте время работы с изделием.

5. Не прилагайте излишних усилий к изделию. Используйте инструмент, соответствующий выполняемой вами работе. Правильно подобранный электроинструмент позволит выполнить работу лучше и безопаснее с производительностью, на которую он рассчитан.

6. Если Вам что-то показалось ненормальным в работе изделия, немедленно прекратите его эксплуатацию.

7. Перед началом работы осмотрите и визуально проверьте изделие на предмет видимых механических повреждений.

8. Обслуживание электроинструмента должно проводиться только квалифицированным специалистом и только с использованием оригинальных запасных частей. Это позволит обеспечить безопасность электроинструмента.

ПОБЕДА

ВНЕШНИЙ ВИД ЭЛЕКТРОИНСТРУМЕНТА / ТЕХНИЧЕСКИЕ ХАРАКТЕРИСТИКИ

ВНЕШНИЙ ВИД ЭЛЕКТРОИНСТРУМЕНТА (Рис. 1)

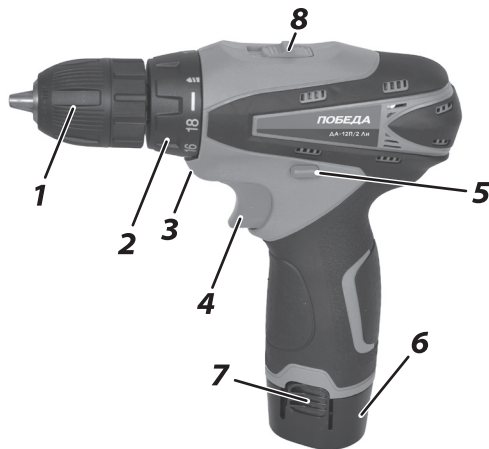


Рис. 1

- | | |
|-------------------------------|--------------------------------|
| 1. Патрон быстросажимной; | 5. Реверс; |
| 2. Регулятор момента затяжки; | 6. Аккумуляторная батарея; |
| 3. Подсветка рабочей зоны; | 7. Кнопка снятия аккумулятора; |
| 4. Выключатель; | 8. Переключатель скоростей. |



ВНИМАНИЕ! Внешний вид и устройство инструмента могут отличаться от представленных в инструкции.

ТЕХНИЧЕСКИЕ ХАРАКТЕРИСТИКИ

Модель	ДА-12П/2 Ли
Тип аккумулятора	Li-ion
Напряжение аккумулятора, В	12
Емкость аккумулятора, Ач	2,0
Тип патрона	Быстросажимной
Диаметр патрона, мм	10
Количество скоростей	2
1 скорость, об/мин	0-400
2 скорость, об/мин	0-1200
Количество регулировок крутящего момента	18+1
Жесткий крутящий момент, Нм	25
Мягкий крутящий момент, Нм	19
Количество аккумуляторов в комплекте	2
Система защиты аккумулятора	+
Регулировка частоты вращения	+
Подсветка рабочей зоны	+
Прорезиненная рукоятка	+
Быстрая зарядка	+
Реверс	+

ПОДГОТОВКА К РАБОТЕ

Зарядка аккумуляторной батареи

1. Перед первым использованием изделия обязательно зарядите аккумуляторную батарею. Для этого вставьте вилку зарядного устройства в розетку. Нажатием боковых фиксаторов (7) освободите батарею (6) из крепления, снимите ее с изделия и установите в зарядное устройство. Зарядное устройство в комплекте является быстрозарядным (*полностью заряжает батарею за 2 часа*).



ВНИМАНИЕ! Для зарядки используйте только зарядные устройства торговой марки «ПОБЕДА». Использование других устройств, даже если они подходят по характеристикам и системе крепления, может привести к выходу из строя аккумулятора.

Примечание! Нагрев батареи в процессе зарядки является нормальным. Во избежание выхода из строя, батарея имеет встроенный термовыключатель: при перегреве батарея будет отключена от цепи заряда. При снижении температуры зарядка продолжится.

2. По окончании зарядки, снимите аккумулятор (6) с зарядного устройства и установите в изделие «до щелчка».

Примечание! Li-ion аккумуляторная батарея может быть заряжена в любое время без отрицательного влияния на срок службы. Прекращение зарядки в любое время не наносит ей вреда.



ВНИМАНИЕ! Во избежание повреждения батареи, не храните ее в разряженном состоянии. Перед хранением полностью зарядите аккумуляторную батарею.

Установка оснастки

Установите в быстрозажимной патрон (1) необходимый инструмент (*биту, сверло*), для чего:

1. Вращая патрон рукой против часовой стрелки (*на откручивание*) или по часовой стрелке (*на закручивание*), установите необходимый диаметр отверстия под инструмент;
2. Установите необходимый инструмент;
3. Вращая патрон рукой по часовой стрелке (*на закручивание*), плотно зажмите инструмент в патроне. Убедитесь в отсутствии перекосов и люфтов инструмента.

Выбор ограничения момента затяжки

На вашей дрели установлена муфта ограничения момента при заворачивании крепежных изделий. Муфта имеет 18 установок момента срабатывания ограничителя и положение без ограничения момента - для сверления. Это позволяет регулировать момент затяжки крепежных изделий в зависимости от вида работ и применяемых материалов, чтобы не испортить материал и не развальцевать шлицы крепежного изделия и инструмента.

Примечание! Регулировка момента осуществляется только в режиме «откручивания / закручивания».

Для сверления переведите переключатель режимов в положение «сверло».

Направление вращения патрона

Для выбора направления вращения инструмента установите переключатель реверса (5) в одно из следующих положений:

ПОБЕДА

ПОДГОТОВКА К РАБОТЕ / ПОРЯДОК РАБОТЫ

- полностью утоплен справа - патрон вращается в направлении по часовой стрелке (*на заворачивание*);
- полностью утоплен слева - патрон вращается в направлении против часовой стрелки (*на отворачивание*).

Примечание! При нахождении переключателя в промежуточном положении клавиша включения будет заблокирована. В этом случае не прилагайте усилий, чтобы включить дрель - это повлечет повреждение изделия.

Примечание! Перед работой всегда проверяйте направление вращения патрона.

Примечание! Переключение должно происходить только после полной остановки инструмента. Изменение направления вращения до полной остановки инструмента может привести к повреждению редуктора изделия.

ПОРЯДОК РАБОТЫ

Подготовка к работе

1. При необходимости закрепите обрабатываемую заготовку;
2. Одевайтесь правильно - рабочая одежда из плотной ткани, головной убор, рабочие перчатки, защитные очки, наушники.

Включение изделия

Включение изделия производится нажатием на клавишу включения (4). Изменение скорости вращения от нуля до максимума в пределах выбранного диапазона скоростей осуществляется изменением степени нажатия на клавишу включения.

Выбор скорости вращения патрона

Для переключения диапазонов скоростей вращения переведите переключатель (8) в положение 1 (0-400 об/мин) или 2 (0-1200 об/мин). В положении 1 дрель развивает больший момент, в положении 2 - большие обороты. Для заворачивания/отворачивания используйте положение 1 переключателя, для сверления - 2.

Примечание! При несовпадении зубьев шестерен в редукторе возможно заедание переключателя скоростей (8). Просто включите дрель-шурупверт, дайте ей провернуться несколько оборотов и снова попробуйте переключить скорость.



ВНИМАНИЕ! Во избежание повреждения инструмента не изменяйте скорость вращения переключателем (8) во время вращения патрона (1).

Режим сверления

Во время работы на режиме сверления, т. е. без ограничения момента, может произойти блокировка вращения рабочего инструмента. При этом сработает защита от перегрузки, которая отключит подачу напряжения на двигатель. Для возобновления работы отпустите и снова нажмите клавишу включения (4).

Защита аккумулятора от глубокого разряда / перегрузки

С целью предотвращения повреждения аккумуляторной батареи от глубокого разряда, в изделии установлена защита от чрезмерного падения напряжения. Поэтому во время работы с повышенной нагрузкой при достаточно разряженной батарее возможно отключение двигателя и остановка инструмента.

Через некоторое время, возможно, дрель снова заработает, т.к. батарея немного восстановит заряд. Но дальнейшая работа в таком режиме является неблагоприятной для аккумулятора.

Примечание! Во избежание выхода батареи из строя не используйте ее более, но поставьте на зарядку.

При заворачивании крепежа большого диаметра или в твердую заготовку возможно отключение двигателя или батареи из-за перегрузки. В этом случае не пытайтесь довернуть крепеж периодическими включениями изделия - это может привести к выходу двигателя из строя. Для заворачивания крепежа используйте другой инструмент.

РЕКОМЕНДАЦИИ ПО ЭКСПЛУАТАЦИИ

1. Обеспечьте хорошее освещение рабочего места. Светодиод является вспомогательным и предназначен для подсветки в труднодоступных местах или при отсутствии освещения.

2. При разряде аккумуляторной батареи уменьшается развиваемый ею момент. Поэтому при закручивании или откручивании очередного крепежного изделия, при возрастании сопротивления, ограничитель муфты может не сработать (*вследствие недостатка крутящего момента на валу*) и двигатель, находясь под напряжением, остановится.

Примечание! Этот режим является коротким замыканием для электрического двигателя и может привести к повреждению двигателя и аккумуляторной батареи. Во избежание выхода изделия из строя не допускайте работу в таком режиме.

3. Используйте только прилагаемые аккумуляторную батарею и зарядное устройство. Использование несоответствующей батареи (*напряжение, емкость, тип элемента питания*), зарядного устройства с другими характеристиками (*напряжение, ток заряда*) может привести к выходу из строя этих элементов или изделия.

4. Во избежание повреждения батареи, не храните ее в разряженном состоянии. После использования полностью зарядите аккумулятор. Периодически очищайте от грязи поверхности и вентиляционные отверстия изделия.

5. Для исключения перегрева делайте перерывы в работе изделия. Интенсивная эксплуатация и повышенные нагрузки снижают срок службы изделия.

6. В процессе работы сменный инструмент сильно нагревается. Дождитесь полного остывания оснастки во избежание ожогов.

7. Для работы рекомендуем использовать сменный инструмент торговой марки «EDGE».

8. Следите за исправным состоянием изделия. В случае появления подозрительных запахов, дыма, огня, искр следует выключить инструмент и обратиться в специализированный сервисный центр. Если Вам что-то показалось ненормальным в работе изделия, немедленно прекратите его эксплуатацию.

9. Ремонт электроинструмента должен выполняться только специалистом. Не ремонтируйте инструмент самостоятельно. Если электроинструмент работает не надлежащим образом - обратитесь за помощью в авторизованный сервисный центр.

ТЕХНИЧЕСКОЕ ОБСЛУЖИВАНИЕ



ВНИМАНИЕ! Перед проведением любых работ по техническому обслуживанию электроинструмента отсоедините его от источника питания.

Очищайте вентиляционные отверстия инструмента от пыли и грязи. Регулярно протирайте корпус и все доступные снаружи пластмассовые детали тканью без применения чистящих средств.

СРОК СЛУЖБЫ, УСЛОВИЯ ХРАНЕНИЯ, ТРАНСПОРТИРОВКИ И УТИЛИЗАЦИИ

Срок службы и утилизация

Срок службы - 5 лет с момента (даты) продажи. Если дата продажи не указана, срок службы исчисляется с даты выпуска изделия. Не выбрасывайте электроинструмент в бытовые отходы! Отслуживший свой срок изделие должно утилизироваться в соответствии с Вашими региональными нормативными актами по утилизации.

Условия хранения

Срок хранения - 5 лет при хранения изделия в закрытых помещениях с естественной вентиляцией в упаковке при температуре воздуха от -10°C до +50°C и влажности воздуха не более 80%.

Условия транспортировки

Транспортировать изделие можно любым видом закрытого транспорта в упаковке производителя или без нее, с сохранением изделия от механических повреждений, атмосферных осадков, воздействия химически-активных веществ.

Критерии предельного состояния

Критериями предельного состояния изделия являются состояния, при которых его дальнейшая эксплуатация недопустима или экономически нецелесообразна. Например, чрезмерный износ, коррозия, деформация, старение или разрушение узлов и деталей или их совокупность при невозможности их устранения в условиях авторизованных сервисных центров оригинальными деталями, или экономическая нецелесообразность проведения ремонта.

Технический регламент таможенного союза

ТР ТС 004/2011 «О безопасности низковольтного оборудования»

ТР ТС 010/2011 «О безопасности машин и оборудования»,

ТР ТС 020/2011 «Электромагнитная совместимость технических средств».

КОМПЛЕКТАЦИЯ / РАСШИФРОВКА СЕРИЙНОГО НОМЕРА

КОМПЛЕКТАЦИЯ

ДРЕЛЬ-ШУРУПОРЕРТ АККУМУЛЯТОРНАЯ
АККУМУЛЯТОРНАЯ БАТАРЕЯ
ЗАРЯДНОЕ УСТРОЙСТВО
КЕЙС
ИНСТРУКЦИЯ С ГАРАНТИЙНЫМ ТАЛОНОМ

1 ШТ.
2 ШТ.
1 ШТ.
1 ШТ.
1 ШТ.

РАСШИФРОВКА СЕРИЙНОГО НОМЕРА

/ 2019 / 07 / 20076634 / 00001 /

2019 – год производства

07 – месяц производства

20076634 – индекс модели

00001 – индекс товара

ВОЗМОЖНЫЕ НЕИСПРАВНОСТИ И МЕТОДЫ ИХ УСТРАНЕНИЯ

Неисправность	Возможная причина	Действия по устранению
Изделие не включается	Разряжена батарея	Проверьте напряжение и, при необходимости, зарядите батарею
	Переключатель реверса в промежуточном положении	Переведите переключатель в крайнее положение
	Неисправен выключатель	Обратитесь в сервисный центр для ремонта или замены
	Неисправен двигатель	Обратитесь в сервисный центр для ремонта или замены
Даже при полном нажатии клавиши включения дрель не вращается (при этом слышен писк) или не работает	Низкое напряжение батареи	Проверьте напряжение и, при необходимости, зарядите батарею
	Сгорела обмотка или обрыв в обмотке двигателя	Обратитесь в сервисный центр для ремонта или замены
	Повреждение или заклинивание редуктора	Обратитесь в сервисный центр для ремонта или замены
Дрель останавливается при работе	Заклинивание инструмента	Освободите инструмент
	Срабатывание термозащиты батареи	Дождитесь остывания батареи
Дрель перегревается	Интенсивный режим работы, работа с максимальной нагрузкой	Измените режим работы, снизьте нагрузку
	Сгорела обмотка или обрыв в обмотке двигателя	Обратитесь в сервисный центр для ремонта или замены
	Засорение вентиляционных отверстий	Очистите вентиляционные отверстия
Батарея быстро разряжается	Интенсивный режим работы, работа с максимальной нагрузкой	Измените режим работы, снизьте нагрузку
	Недостаточный заряд батареи из-за малого времени зарядки	Увеличьте время зарядки, дождитесь полного заряда (по индикатору)
	Недостаточный заряд из-за снижения емкости батареи	Замените батарею
	Недостаточный заряд (при использовании постороннего зарядного устройства)	Используйте прилагаемое зарядное устройство
	Внутреннее замыкание в батарее	Замените батарею
Батарея не заряжается полностью (до срабатывания индикатора)	Неисправность зарядного устройства	Обратитесь в сервисный центр для ремонта или замены
	Внутреннее замыкание в батарее	Замените батарею
	Срабатывание термозащиты батареи (при использовании постороннего зарядного устройства)	Используйте прилагаемое зарядное устройство
Не горит светодиод подсветки	Неисправность светодиода или цепи питания	Обратитесь в сервисный центр для ремонта или замены