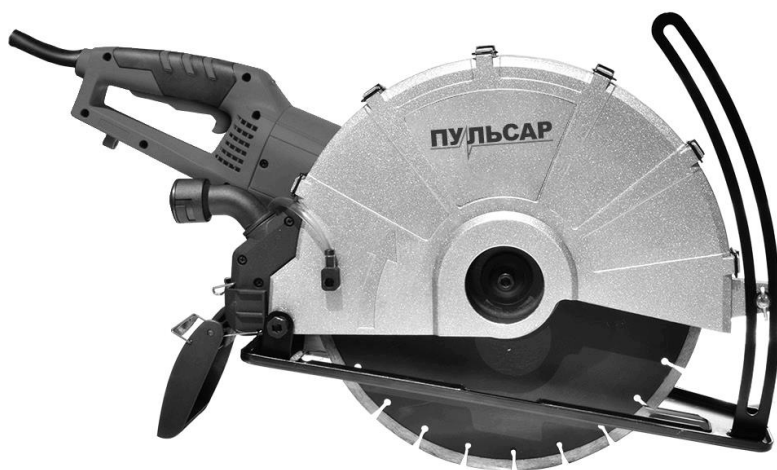


ПУЛЬСАР

РЕЗЧИК ЭЛЕКТРИЧЕСКИЙ



РУКОВОДСТВО ПО
ЭКСПЛУАТАЦИИ

РЭР 355-2600

Уважаемый покупатель! Благодарим Вас за приобретение электроинструмента торговой марки ПУЛЬСАР. Желаем вам длительного и безопасного использования.

1. Введение



ВНИМАНИЕ! Перед использованием изделия внимательно ознакомьтесь с руководством по эксплуатации! Не допускайте людей, не ознакомившихся с данным руководством, к пользованию изделием. Руководство по эксплуатации является неотъемлемой частью изделия и должно быть передано покупателю при его приобретении. Для достижения максимального срока службы, производительности и безопасного использования изделия следуйте указаниям данной инструкции.

2. Назначение и область применения

Резчик электрический предназначен для пиления бетона, камня, металла при установке соответствующего пильного диска. Резчик предназначен для эксплуатации в районах с умеренным климатом с температурой от -20°C до $+40^{\circ}\text{C}$ и относительной влажностью до 80% в условиях, исключающих попадание атмосферных осадков.

3. Общие правила безопасности



ВНИМАНИЕ! При пользовании изделием следует соблюдать меры предосторожности для снижения опасности возникновения пожара, поражения электрическим током и получения травм. Следующие положения должны неукоснительно соблюдаться:

- Рабочая зона должна быть хорошо освещенной.
- Убирайте незакрепленные или ненужные для работы предметы из рабочей зоны перед включением изделия.
- Не эксплуатируйте изделие во взрывоопасной среде и вблизи от легковоспламеняющихся материалов.
- Во время пользования инструментом защитные устройства всегда должны быть установлены на своих штатных местах. Если вы их снимаете для выполнения технического обслуживания, по завершению работ они должны быть обязательно установлены на штатное место.
- Дети и посетители должны находиться на безопасном расстоянии от работающего инструмента. Не оставляйте без внимания работающий инструмент. Перед тем как отойти от него, выключите его и дождитесь полной остановки диска.

- Не допускайте случайного включения инструмента. Перед включением кабеля питания в сеть, убедитесь что клавиша включения / выключения находится в положении «выключено».

- Отсоедините вилку сетевого кабеля от источника электропитания перед проведением любых регулировок, обслуживания, замены аксессуаров и принадлежностей или при хранении электроинструмента. Всегда отключайте инструмент от электросети, когда Вы его не используете.

- Проверьте, соответствует ли напряжение питания сети, указанному в таблице пункта 4.

- Проверьте исправность сетевого шнура, вилки и розетки. В случае неисправности этих частей дальнейшая эксплуатация запрещается. Поврежденные части должны быть заменены. Для замены кабеля питания обратитесь в специализированный сервисный центр.

- Запрещено использовать изделие в условиях повышенной влажности, под воздействием атмосферных осадков. Попадание влаги существенно увеличивает риск поражения электрическим током или выход изделия из строя.

- При эксплуатации изделия вне помещений, используйте электрические удлинители, предназначенные для работы на открытом воздухе.

- Не используйте инструмент, если Вы утомлены или находитесь под воздействием алкоголя, наркотических веществ или лекарственных препаратов.

- При работе всегда используйте индивидуальные средства защиты: очки, маску, респиратор, наушники, перчатки.

- Не надевайте свободную одежду, цепочки, кольца, браслеты и прочие украшения, которые могут попасть во вращающиеся части инструмента. Длинные волосы должны быть убраны под головной убор.

- Не используйте инструмент не по назначению.

- Надежно фиксируйте обрабатываемую заготовку.

- Перед началом работы проверьте пильный диск. В случае обнаружения трещин, сколов, деформаций или иных повреждений, необходимо заменить диск на новый.

- Используйте аксессуары и оснастку, только одобренную заводом производителем.

- Если во время работы диск останавливается, инструмент издает странный шум или начинает вибрировать, немедленно выключите инструмент. Обратитесь в специализированный сервисный центр.

4. Технические характеристики

Модель	РЭР 355-2600
Артикул	909-457
Напряжение сети питания, В	230
Частота сети питания, Гц	50
Номинальная потребляемая мощность, Вт	2600
Скорость вращения диска без нагрузки, об/мин	4300
Размер пильного диска, мм	355
Посадочный диаметр, мм	25,4
Максимальная глубина пиления, мм	125
Плавный пуск	Есть
Защита двигателя от перегрузки	Есть
Защита от короткого замыкания	Есть
Масса, кг	13,6

Производитель оставляет за собой право вносить изменения в конструкцию и дизайн изделия, комплектацию и техническое сопровождение без уведомления третьих лиц

5. Комплектация

Резчик электрический – 1 шт
 Комплект для подачи воды – 1 шт
 Комплект опорных колес – 1 шт
 Кожух – брызговик – 1 шт
 Ключ шестигранный – 1 шт
 Руководство по эксплуатации – 1 шт

6. Внешний вид

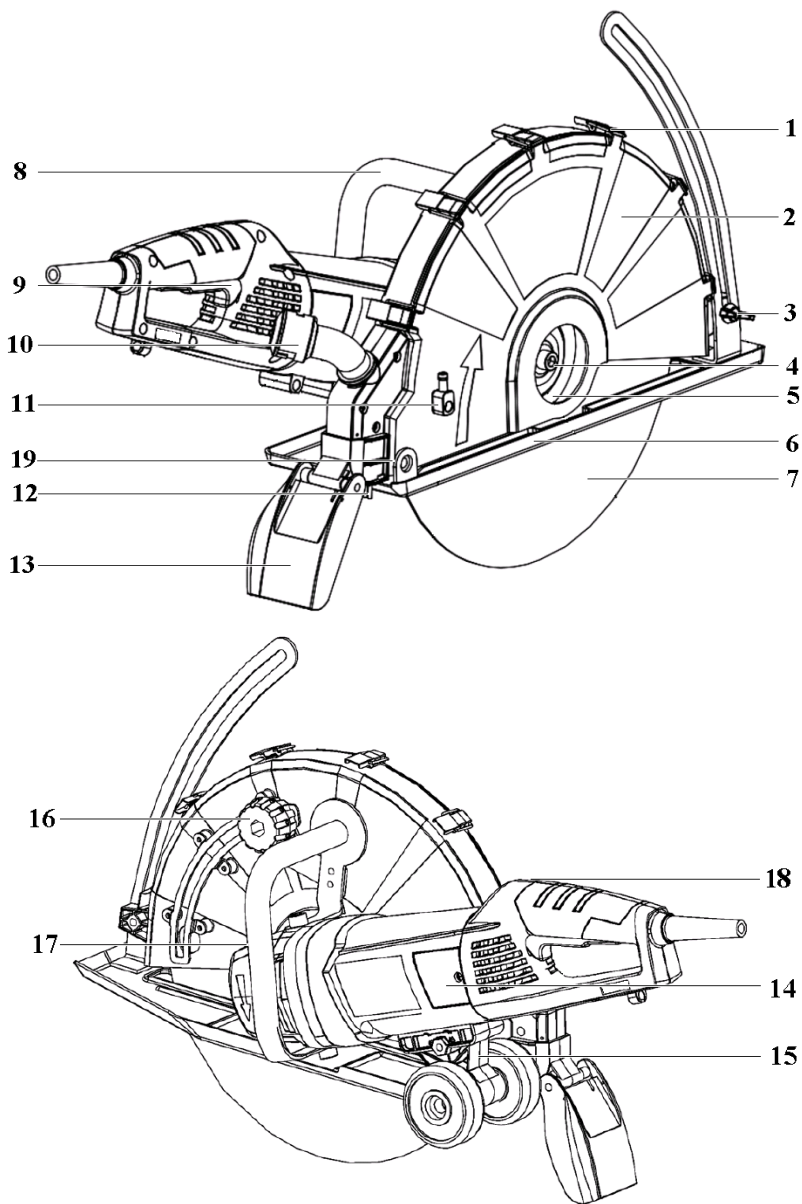


Рис. 1

1. Защелка крышки защитного кожуха
2. Крышка защитного кожуха
3. Винт регулировки глубины реза
4. Винт крепления диска
5. План - шайба крепления диска
6. Основание
7. Пильный диск
8. Дополнительная рукоятка
9. Выключатель
10. Патрубок для подключения пылесоса
11. Штуцер для подключения воды
12. Щетка
13. Кожух-брызговик
14. Крышка щеткодержателя
15. Колёса опорные
16. Болт - барашек регулировки защитного кожуха
17. Кнопка блокировки шпинделя
18. Индикатор перегрузки
19. Винт крепления основания

7. Подготовка к работе

Установка и замена пильного диска.

Нажмите на кнопку блокировки шпинделя (рис.1 п.17). Шестигранным ключом отверните винт крепления диска (стр.1 п.4) против часовой стрелки. Снимите внешнюю планшайбу. Установите диск на внутреннюю планшайбу так, чтобы отверстие диска совпало с посадочным выступом планшайбы. Для некоторых дисков необходимо учитывать направление вращения шпинделя. Наденьте сверху диска внешнюю планшайбу. Заблокируйте вращение шпинделя, нажав на кнопку блокировки шпинделя (рис.1 п.17), затяните с усилием внешнюю планшайбу прилагаемым шестигранным ключом.

Регулировка защитного кожуха.

Для защиты оператора от продуктов пиления отрегулируйте защитный кожух так, чтобы ближний к оператору край находился на

одном уровне с разрезаемым материалом. Для этого ослабьте болт-барашек (рис.1 п.16), установите необходимое положение защитного кожуха и затяните болт-барашек.

Регулировка глубины реза.

Ослабьте винт регулировки глубины реза (рис.1 п.3) и переместите основание вверх или вниз. Установив необходимую глубину реза, затяните винт регулировки.

Подключение воды.

Не используйте алмазные диски, предназначенные для влажной резки, без подключения воды, это может привести к перегреву и повреждению диска. Вода охлаждает режущий диск, вымывает шлам, снижает образование пыли.

На защитном кожухе со стороны двигателя, расположены два штуцера для подключения шланга подачи воды (входит в комплект). Подключите один конец шланга к штуцеру 1 или 2. При подключении к штуцеру 1, вода будет подаваться на обе стороны отрезного диска. При подключении к штуцеру 2, вода будет

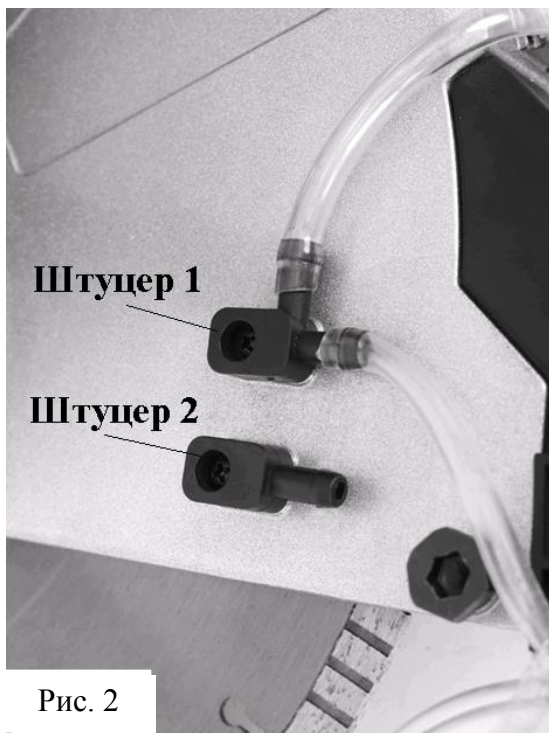


Рис. 2

подаваться на одну сторону отрезного диска. Второй конец шланга подключите к водопроводному крану, или к баку для подачи воды под давлением. Отрегулируйте объем подаваемой воды краном, расположенным на шланге подачи воды. Проверьте все места соединения системы подачи воды, убедитесь в отсутствии протечек.

Опорные колеса.

Для осуществления длинных резов удобно использовать опорные колеса. Опорные колёса позволяют не держать резчик на весу. Для установки колёс требуется снять основание (рис.1 п.6), предварительно открутив винты крепления (рис.1 п.19) и винт регулировки глубины реза (рис.1 п.3). После снятия основания открутите гайку (рис.3) и установите ось в пазы на резчике. Затяните гайку крепления колёс.



Рис. 3

Устройство защитного отключения (УЗО).

Электрический резчик оснащен устройством защиты от короткого замыкания. Для гарантии безопасности необходимо проводить тестирование УЗО перед каждым использованием. Подключите сетевой кабель к розетке. Нажмите кнопку RESET (сброс), после этого должен загореться светодиод зеленого цвета (рис.1 п.18) на корпусе инструмента. Включите инструмент, нажав выключатель (рис.1 п.9). Нажмите кнопку TEST (диагностика). Устройство защитного отключения должно мгновенно выключить инструмент. Нажмите кнопку RESET (сброс) еще раз.

Если при проведении тестирования инструмент не выключился, пользоваться инструментом запрещено. Обратитесь в специализированный сервисный центр.

Организация пылеотвода

Для уменьшения запыленности рабочего места используйте строительный пылесос. Подключите шланг пылесоса к патрубку (рис.1 п.10). Перед началом работы включите пылесос.

8. Эксплуатация

Подключите сетевой кабель к розетке. Нажмите кнопку RESET (сброс) на устройстве защитного отключения. Отрегулируйте напор подачи воды. Для включения инструмента сдвиньте кнопку блокировки клавиши включения вперед и нажмите клавишу выключателя (рис.1 п.9). Резчик оснащен электроникой плавного

пуска - после включения двигатель увеличивает обороты постепенно. Дождитесь, когда обороты шпинделя станут максимальными. Плавно, без удара, коснитесь пильным диском обрабатываемой поверхности. Держите диск строго перпендикулярно к обрабатываемой поверхности. Аккуратно начните заглабливаться в материал. Не прикладывайте чрезмерное усилие при работе, приводящее к существенному снижению оборотов диска или остановке его вращения, это может привести к разрушению диска или выходу резчика из строя.

Резчик оснащен системой защиты от перегрузки. Индикатор (рис.1 п.18) информирует оператора о степени нагрузки. Зеленый цвет – резчик включен в сеть. При работе зеленый цвет означает нормальную нагрузку. Индикатор мигает попеременно красным и зеленым – резчик работает с максимальной нагрузкой, следует ослабить давление на резчик. Красный цвет индикатора означает, что резчик работает с перегрузкой, следует немедленно прекратить давление на резчик. При продолжительной перегрузке, электронная защита выключит резчик.

Во время работы вынимайте диск из пропила каждые 30 секунд реза. Таким образом улучшается вывод шлама, охлаждение диска и резчика.

По окончании работы выключите изделие, отпустив клавишу выключателя (рис.1 п.9). Дождитесь полной остановки шпинделя. Выключите сетевой кабель из розетки.

9. Техническое обслуживание



ВНИМАНИЕ! Перед проведением любых работ по техническому обслуживанию инструмента всегда отключайте сетевой кабель от электросети.

Правильное использование и постоянное техническое обслуживание продлевают срок службы изделия.

- регулярно проверяйте надежность крепления и затяжку всех винтов. При обнаружении ослабленного винта немедленно затяните его.

- после окончания работы очищайте щеткой накопившуюся стружку и пыль. Используйте сжатый воздух для продувки труднодоступных полостей.

- запрещено использовать для чистки химически активные и абразивные вещества, протирайте инструмент мягкой тканью.

Графитовые щетки в процессе эксплуатации пилы изнашиваются. Для замены требуется открутить крышки щеткодержателей (рис.1 п.14), вытащить изношенные щетки и заменить на новые. Графитовые щетки меняются парами.

10. Правила хранения, транспортировка и утилизация

Хранить изделие следует в упаковке завода производителя, в отапливаемом помещении при температуре воздуха от +5°C до +40°C и относительной влажности воздуха не более 80 %, в месте не доступном для детей.

Транспортировать инструмент можно любым видом транспорта в упаковке производителя. Избегайте механических повреждений и воздействия атмосферных осадков. Соблюдайте меры предосторожности характерные для перевозки хрупких грузов.

Утилизировать изделие с бытовыми отходами запрещено. Отслуживший свой срок инструмент должен утилизироваться в соответствии с нормативными актами по утилизации вашего региона. Обратитесь в уполномоченный орган.

11. Гарантийные обязательства

Гарантийный талон и руководство по эксплуатации являются неотъемлемой частью изделия.

Гарантийный срок эксплуатации - 12 (двенадцать) месяцев со дня продажи через торговую сеть при соблюдении потребителем правил эксплуатации и условий по техническому обслуживанию, указанных в настоящей инструкции.

Правильно заполненный гарантийный талон дает право покупателю на бесплатный ремонт в период всего гарантийного срока эксплуатации изделия. Бесплатный ремонт заключается в устранении неисправностей, явившихся следствием допущенных изготовителем производственных дефектов, путем замены вышедших из строя узлов и деталей.

Гарантийные обязательства не распространяются на:

- поломки, вызванные несоблюдением пользователем предписаний руководства по эксплуатации;
- механические повреждения;
- поломки, возникшие при использовании изделия не по назначению;

- повреждения, вызванные несоблюдением правил хранения или транспортировки;
- при использовании принадлежностей, расходных материалов, аксессуаров и запасных частей, не предусмотренных технологической конструкцией данной модели или не рекомендованных производителем;
- повреждения, вызванные попаданием внутрь изделия инородных предметов, влаги или вследствие засорения вентиляционных отверстий большим количеством отходов, таких как пыль или другие мелкие частицы.
- изделия, подвергавшиеся вскрытию, ремонту или модификации неуполномоченными на то лицами или вне уполномоченных специализированных сервисных центров;
- неисправности, возникшие в результате перегрузки изделия. Почернение, обугливание обмоток двигателя, одновременный выход из строя якоря и статора однозначно трактуются как работа с перегрузкой.
- расходные материалы, сменные детали и узлы, износ которых зависит от количества произведенной работы, такие как: угольные щетки, пильные диски;
- изделия с нечитаемым серийным номером;
- чистку, обслуживание, замену расходных материалов и смазки

Производитель:

Pulsar Power Tools, Co., LTD

Центр Максдо 43/Ф, № 8, Ксинжи роад, Ченджинг Дистрикт, Шанхай, Китай

Импортер:

ООО “Парус”, 198152, г. Санкт-Петербург, ул. Краснопутиловская, д.26, литера А, помещение 5Н, ком.2

Товар сертифицирован.

Срок службы не менее 36 месяцев с даты производства. Месяц и год производства указаны в первых четырех цифрах серийного номера. Допускается дальнейшая эксплуатация изделия и по истечении срока службы при условии ежегодного замера сопротивления электроизоляции.

С отзывами и пожеланиями обращайтесь WWW.PULSAR-TOOLS.RU

