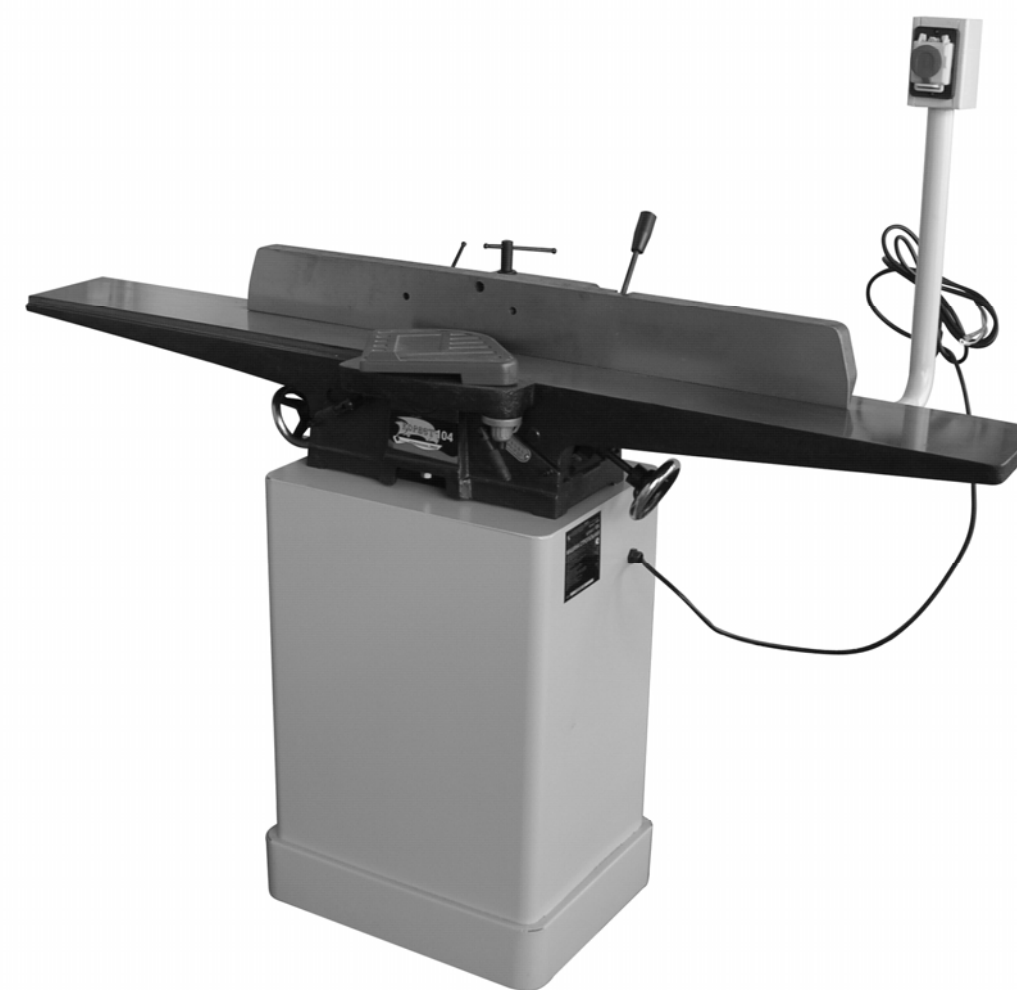




КОРВЕТ 104

ООО "ЭНКОР-Инструмент-Воронеж"

**МАШИНА СТРОГАЛЬНАЯ
ДЛЯ РАБОТ ПО ДЕРЕВУ
РУКОВОДСТВО ПО ЭКСПЛУАТАЦИИ**



Артикул 91040

РОССИЯ ВОРОНЕЖ

www.enkor.ru

ЕАС

2
1. ОБЩИЕ УКАЗАНИЯ

- 1.1. Строгальная машина модели «КОРВЕТ 104» (далее машина) индивидуального использования предназначена для строгания заготовок из древесины.
 Не допускается обработка металлов, асбоцементных материалов, камня и подобных материалов, мягких пластмассовых и резиноподобных материалов.
- 1.2 Машина работает от однофазной сети переменного тока напряжением 220 В частотой 50 Гц.
- 1.3 Машина предназначена для эксплуатации в следующих условиях:
 - температура окружающей среды от 1 до 35⁰ С;
 - относительная влажность воздуха до 80 % при температуре 25⁰ С.
- 1.4. Если машина внесена в зимнее время в отапливаемое помещение с улицы или из холодного помещения, не распаковывайте и не включайте ее в течение 8 часов. Машина должна прогреться до температуры окружающего воздуха. В противном случае машина может выйти из строя при включении из-за сконденсировавшейся влаги на деталях электродвигателя.
- 1.5. Приобретая машину, проверьте ее работоспособность, комплектность, наличие гарантийных талонов в руководстве по эксплуатации, дающих право на бесплатное устранение заводских дефектов в период гарантийного срока, при наличии на них даты продажи, штампа магазина и разборчивой подписи или штампа продавца.
- 1.6. После продажи машины претензии по некомплектности не принимаются.

2. ТЕХНИЧЕСКИЕ ДАННЫЕ

2.1. Основные параметры машины приведены в табл. 1

Таблица 1

| Наименование параметра | Значение параметра |
|--|--------------------------------|
| Номинальное напряжение питания, В | 220 ± 22 |
| Частота сети, Гц | 50 |
| Род тока | переменный, однофазный |
| Номинальная потребляемая мощность, Вт | 750 |
| Габариты стола строгального, мм | 1415 x 184 |
| Частота вращения рабочего вала, об/мин. | 4400 |
| Максимальная ширина обрабатываемой заготовки, мм | 152 |
| Максимальная глубина строгания, мм | 3 |
| Количество ножей, шт. | 3 |
| Диаметр рабочего вала, мм | 61 |
| Угол наклона направляющей планки, град. | от-45 до +45° |
| Диаметр патрубка пылесборника, мм | 100 |
| Уровень шума, дБА | LpA ≤85; KpA=3; LwA≤98; KwA=3. |
| Масса, кг | 90 |

2.2. По электробезопасности машина модели "КОРВЕТ 104" соответствует I классу защиты от поражения электрическим током.
В связи постоянным совершенствованием технических характеристик моделей, оставляем за собой право вносить изменения в конструкцию и комплектность. При необходимости информация об этом будет прилагаться отдельным листом к «Руководству»

| КОРЕШОК № 1 На гарантийный ремонт Машина строгальная модели «Корвет.104.» Гарантийный талон изъят «.....» 20...года Ремонт произвел | КОРЕШОК № 2 На гарантийный ремонт Машина строгальная модели «Корвет.104.» Гарантийный талон изъят «.....» 20...года Ремонт произвел | КОРЕШОК № 3 На гарантийный ремонт Машина строгальная модели «Корвет.104.» Гарантийный талон изъят «.....» 20...года Ремонт произвел | КОРЕШОК № 4 На гарантийный ремонт Машина строгальная модели «Корвет.104.» Гарантийный талон изъят «.....» 20...года Ремонт произвел |
|---|---|---|---|
| <p style="text-align: center;">Гарантийный талон ООО «ЭНКОР – Инструмент – Воронеж», Россия, 394006, г. Воронеж, пл. Ленина, 8.</p> <p style="text-align: center;">ТАЛОН № 1</p> <p>На гарантийный ремонт строгальной машины «КОРВЕТ104» зав. №</p> <p>Изготовлена «.....» / / М. П.</p> <p>Продана _____ наименование торго или штамп</p> <p>Дата «.....» 20...г. _____ подпись продавца</p> <p>Владелец: адрес, телефон</p> <p>Выполнены работы по устранению дефекта</p> | <p style="text-align: center;">Гарантийный талон ООО «ЭНКОР – Инструмент – Воронеж», Россия, 394006, г. Воронеж, пл. Ленина, 8.</p> <p style="text-align: center;">ТАЛОН № 2</p> <p>На гарантийный ремонт строгальной машины «КОРВЕТ104» зав. №</p> <p>Изготовлена «.....» / / М. П.</p> <p>Продана _____ наименование торго или штамп</p> <p>Дата «.....» 20...г. _____ подпись продавца</p> <p>Владелец: адрес, телефон</p> <p>Выполнены работы по устранению дефекта</p> | <p style="text-align: center;">Гарантийный талон ООО «ЭНКОР – Инструмент – Воронеж», Россия, 394006, г. Воронеж, пл. Ленина, 8.</p> <p style="text-align: center;">ТАЛОН № 3</p> <p>На гарантийный ремонт строгальной машины «КОРВЕТ104» зав. №</p> <p>Изготовлена «.....» / / М. П.</p> <p>Продана _____ наименование торго или штамп</p> <p>Дата «.....» 20...г. _____ подпись продавца</p> <p>Владелец: адрес, телефон</p> <p>Выполнены работы по устранению дефекта</p> | <p style="text-align: center;">Гарантийный талон ООО «ЭНКОР – Инструмент – Воронеж», Россия, 394006, г. Воронеж, пл. Ленина, 8.</p> <p style="text-align: center;">ТАЛОН № 4</p> <p>На гарантийный ремонт строгальной машины «КОРВЕТ104» зав. №</p> <p>Изготовлена «.....» / / М. П.</p> <p>Продана _____ наименование торго или штамп</p> <p>Дата «.....» 20...г. _____ подпись продавца</p> <p>Владелец: адрес, телефон</p> <p>Выполнены работы по устранению дефекта</p> |

Техническое обслуживание машины (станка), проведение регламентных работ, регулировок, указанных в руководстве по эксплуатации, диагностика не относятся к гарантийным обязательствам и оплачиваются согласно действующим расценкам сервисного центра;

- Эксплуатация машины (станка) при любых повреждениях изоляции шнуров питания (механических, термических) категорически запрещается в связи с опасностью причинения вреда жизни/здоровью владельца. Владелец, подписывая настоящие условия гарантии, подтверждает право авторизованного сервисного центра, при обнаружении указанных повреждений, осуществить замену шнуров питания без дополнительного согласования с владельцем по действующим на момент замены расценкам.

Предметом гарантии не является неполная комплектация машины (станка), которая могла быть выявлена при продаже. Претензии от третьих лиц не принимаются.

Срок гарантии продлевается на время нахождения машины (станка) в гарантийном ремонте.

РЕКОМЕНДАЦИИ ПОТРЕБИТЕЛЮ:

Во всех случаях нарушения нормальной работы машины (станка), например: падение оборотов, изменение шума, появление постороннего запаха, дыма, вибрации, стука, повышенного искрения на коллекторе – прекратите работу и обратитесь в сервисный центр «Корвет» или гарантийную мастерскую.

При заключении договора купли-продажи машины (станка), указанного в настоящем гарантийном талоне, покупатель был ознакомлен:

- с гарантийным сроком, сроком службы, (сроком годности или моторесурсом, если указан) на приобретаемый товар, а также со сведениями о необходимых действиях покупателя по истечении указанных сроков и возможных последствий в случае невыполнения таких действий, если товар по истечении указанных сроков представляет опасность для жизни, здоровья и имущества потребителя или окружающих, или становится непригодным для использования по назначению;

- с правилами эффективной и безопасной эксплуатации, хранения, транспортировки и утилизации приобретаемой машины (станка), рекомендованными изготовителем.

Данные правила покупателю понятны. Покупатель обязуется ознакомить с этими правилами лиц, которые будут непосредственно эксплуатировать приобретенную машину (станок).

При заключении договора купли-продажи покупатель ознакомлен с назначением приобретаемой машины (станка), её техническими характеристиками, номинальными и максимальными возможностями.

При заключении договора купли-продажи машины (станка), указанного в гарантийном талоне, продавец передал, а покупатель получил руководство по эксплуатации и заполненный гарантийный талон на приобретаемую машину (станок) на русском языке.

Машина (станок) получена в исправном состоянии в полной комплектации, указанной в руководстве по эксплуатации, проверена продавцом в моем присутствии и мной лично. На момент продажи видимых повреждений не обнаружено (царапины, вмятины, трещины на корпусе и прочие внешние недостатки). Претензий по качеству, работоспособности и комплектации машины (станка) не имею.

С условиями гарантийного обслуживания ознакомлен и согласен.

Подпись владельца: _____

Сервисный центр «Корвет» тел./ факс (473) 261-96-45

E-mail: ivannikov@enkor.ru E-mail: orlova@enkor.ru

Изготовитель: ШАНХАЙ ДЖОЕ ИМПОРТ ЭНД ЭКСПОРТ КО., ЛТД.

Китай-Рм 339, № 551 ЛАОШАНУЧУН, ПУДОНГ, ШАНХАЙ, П.Р.

Импортер: ООО «ЭНКОР-Инструмент-Воронеж»:394018,

Воронеж, пл. Ленина, 8. Тел./факс: (473) 239-03-33 E-mail: opt@enkor.ru

3. КОМПЛЕКТНОСТЬ (Рис.1)

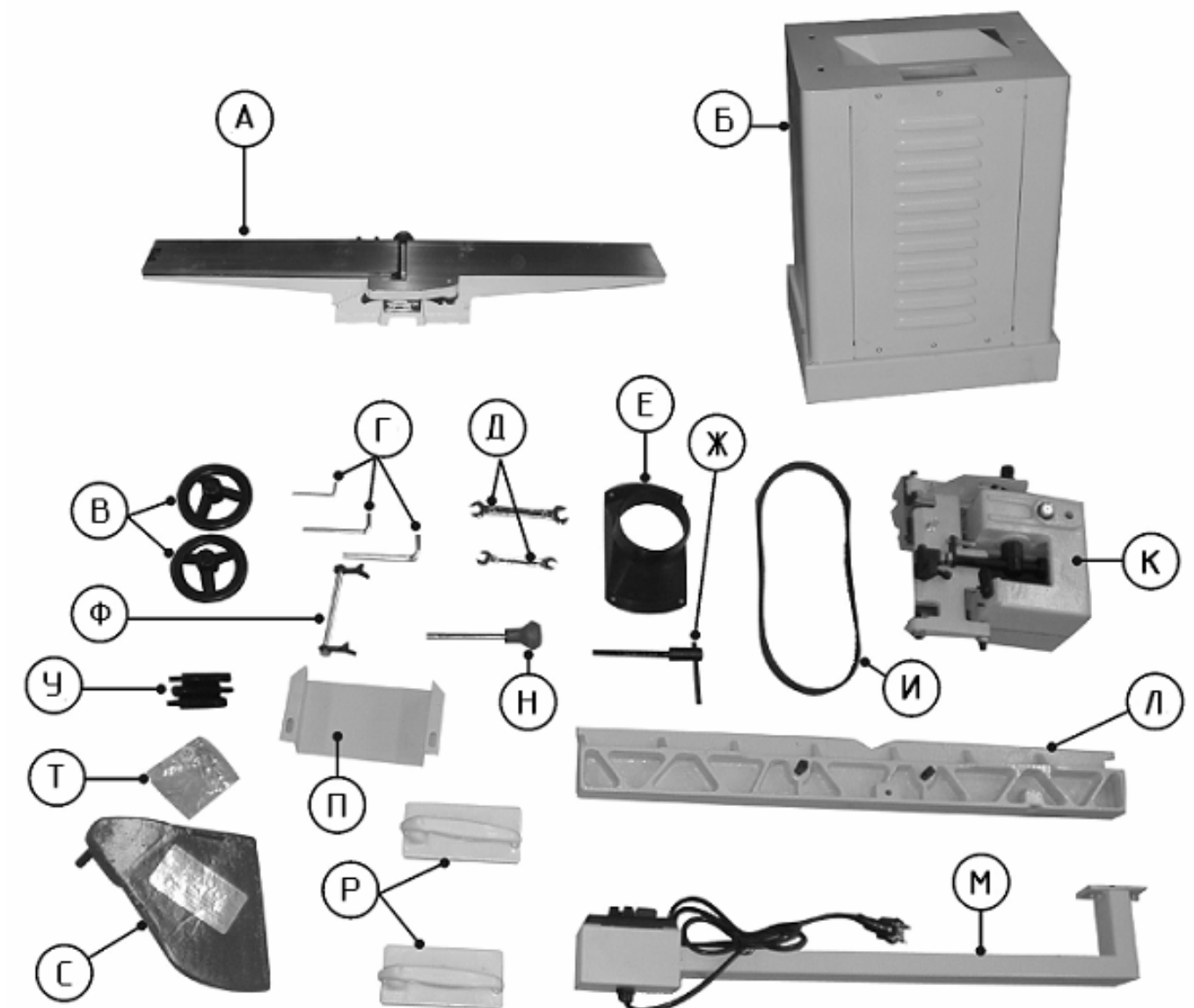


Рис.1

| | |
|---|----------|
| А. Машина | 1 шт. |
| Б. Основание с узлом двигателя | 1 шт. |
| В. Маховик | 2 шт. |
| Г. Ключ шестигранный | 3 шт. |
| Д. Ключ рожковый | 2 шт. |
| Е. Патрубок пылесборника | 1 шт. |
| Ж. Ручка фиксации | 1 шт. |
| И. Ремень клиновой | 1 шт. |
| К. Узел направляющей планки | 1 шт. |
| Л. Планка направляющая | 1 шт. |
| М. Стойка с выключателем и сетевым шнуром | 1 шт. |
| Н. Ручка направляющей планки | 1 шт. |
| П. Кожух шкива | 1 шт. |
| Р. Толкатель | 2 шт. |
| С. Планка защитная | 1 шт. |
| Т. Крепеж | 1 компл. |
| У. Болт специальный | 3 шт. |
| Ф. Направляющая для установки ножей | 1 шт. |
| Руководство по эксплуатации | 1 шт. |
| Упаковка | 1 шт. |

Код для заказа

91040

4. УКАЗАНИЯ ПО ТЕХНИКЕ БЕЗОПАСНОСТИ

4.1. Общие указания по обеспечению безопасности при работе с машиной

ПРЕДУПРЕЖДЕНИЕ: не подключайте машину к электрической сети питания до тех пор, пока внимательно не ознакомитесь с изложенными в «Руководстве» рекомендациями и поэтапно не изучите все пункты настройки и регулировки машины.

4.1.1. Ознакомьтесь с назначением, устройством, принципом действия и максимальными возможностями вашей машины

4.1.2. Правильно устанавливайте и всегда содержите в рабочем состоянии все защитные устройства.

4.1.3. Выработайте в себе привычку: прежде чем включать машину, убедитесь в том, что все используемые при настройке инструменты удалены с рабочего стола.

4.1.4. Место проведения работ с машиной должно быть ограждено. Содержите рабочее место в чистоте, не допускайте загромождения посторонними предметами. Не допускайте использование машины в помещениях со скользким полом, например, засыпанном опилками или натертом воском.

4.1.5. **Запрещается** установка и работа машины в помещениях с относительной влажностью воздуха более 80%. Побойтесь о хорошем освещении рабочего места и свободе передвижения вокруг машины.

4.1.6. Дети и посторонние лица должны находиться на безопасном расстоянии от рабочего места. Запирайте рабочее помещение на замок. Машина не предназначена для использования людьми (включая детей), у которых есть физические, нервные или психические отклонения или недостаток опыта и знаний, за исключением случаев, когда за такими лицами осуществляется надзор или проводится их инструктирование относительно использования машины лицом, отвечающим за их безопасность. Необходимо осуществлять надзор за детьми с целью недопущения их игр с машиной.

4.1.7. Не перегружайте машину. Нормальной нагрузкой вашей машины считается режим работы до достижения номинальной потребляемой мощности в силовой цепи электродвигателя (см. п.2). Ваша работа будет выполнена лучше и закончится быстрее, если вы будете выполнять её так, чтобы машина не перегружалась.

Помните, чем больше ширина строгания, тем меньше должна быть скорость подачи и глубина строгания.

Помните, что усилие резания у заготовки из дуба в 2 раза, а берёзы в 1,5 раза больше чем у сосны.

4.1.8. Используйте машину только по назначению. Не допускается самостоятельное проведение модификаций машины, а также использование машины для работ, на которые она не рассчитана.

4.1.9. Одевайтесь правильно. При работе с машиной не надевайте излишне свободную одежду, перчатки, галстуки, украшения. Они могут попасть в подвижные детали машины. Всегда работайте в нескользящей обуви и убирайте назад длинные волосы.

4.1.10. Всегда работайте в защитных очках: обычные очки таковыми не являются, поскольку не противостоят ударам; работайте с применением наушников для уменьшения воздействия шума.

4.1.11. При отсутствии на рабочем месте эффективных систем пылеудаления рекомендуется использовать индивидуальные средства защиты дыхательных путей (респиратор), поскольку древесная пыль некоторых пород может вызывать аллергические осложнения.

4.1.12. Не рекомендуется тянуться к детали через работающую машину. Сохраняйте правильную рабочую позу и равновесие.

4.1.13. Контролируйте исправность деталей машины, правильность регулировки подвижных деталей, соединений подвижных деталей, правильность установок под планируемые операции. Любая неисправная деталь должна немедленно ремонтироваться или заменяться.

4.1.14. Содержите машину в чистоте, в исправном состоянии, правильно ее обслуживайте.

4.1.15. Перед началом любых работ по настройке или техническому обслуживанию машины отключите вилку шнура питания машины от розетки электросети.

4.1.16. Используйте только рекомендованные комплектующие. Соблюдайте указания, прилагаемые к комплектующим. Применение несоответствующих комплектующих может стать причиной несчастного случая.

4.1.17. Не оставляйте машину без присмотра. Прежде чем покинуть рабочее место, выключите машину, дождитесь полной остановки строгального вала и отключите шнур питания из розетки электросети.

4.2. Дополнительные указания по обеспечению безопасности при работе с машиной.

4.2.1. Перед первым включением машины обратите внимание на надежность установки машины.

ВНИМАНИЕ! Прочтите надписи с предупреждающими указаниями на наклейках, расположенных на машине. Для исключения возможности поражения электрическим током не подвергайте машину воздействию повышенной влажности.

4.2.2. Никогда не включайте машину при снятом строгальном вале или снятом кожухе привода.

4.2.3. Никогда не производите строгание или фугование глубже 3 мм.

4.2.4. Используйте толкатели для подачи заготовок при строгании или фуговании.

4.2.5. Из заготовки необходимо удалить гвозди или иные инородные предметы, которые могут стать причиной поломки ножей строгального вала.

4.2.6. Будьте осторожны при регулировке или замене ножей, чтобы не порезать руки.

4.2.7. Никогда не опускайте руку в отверстие для удаления опилок, если машина включена в электрическую сеть.

4.2.8. После включения машины подождите, чтобы строгальный вал достиг рабочей скорости перед ее использованием.

4.2.9. Не выполняйте фугование заготовок короче 200 мм, уже 20 мм, тоньше 13 мм.

4.2.10. Подавайте заготовки к строгальному валу только навстречу направлению его вращения.

4.2.11. Никогда не включайте машину, если заготовка касается ножей.

4.2.12. Заготовки длиннее, чем длина рабочего стола, необходимо подпирать с помощью опоры роликовой или другого приспособления высотой, равной высоте рабочего стола.

22. СВИДЕТЕЛЬСТВО О ПРИЁМКЕ И ПРОДАЖЕ

Строгальная машина модели "КОРВЕТ 104" Зав. № _____ соответствует требованиям технических регламентов таможенного союза: ТР ТС 004/2011ТР; ТС 010/2011; ТР ТС 020/2011, обеспечивающим безопасность жизни, здоровья потребителей и охрану окружающей среды и признана годной к эксплуатации.

” _____ 201 г. _____ Входной контроль ” _____ 201 г. _____
 (дата изготовления) (штамп отк) (дата проверки) (штамп вк)
 Дата продажи “ _____ 201 г. _____
 (подпись продавца) (штамп магазина)

23. ГАРАНТИЙНЫЕ ОБЯЗАТЕЛЬСТВА

Гарантийный срок эксплуатации машины (станка) составляет **36 месяцев** с даты продажи через розничную сеть. Назначенный срок службы машины (станка) – 5 лет.

ООО «ЭНКОР-Инструмент-Воронеж» устанавливает **«безусловную гарантию» на первые 12 месяцев**, при которой выполняется бесплатный ремонт по устранению любых дефектов машины (станка) «Корвет» только в условиях авторизованных сервисных центров и при наличии правильно заполненного гарантийного талона и свидетельства о приёмке и продаже, кроме случаев:

- механические повреждения, связанные с неаккуратной эксплуатацией, сборкой, транспортировкой и хранением;
- после проведения самостоятельного вскрытия и ремонта, изменения конструкции или ремонта в не авторизованном сервисном центре;
- если причиной поломки стала эксплуатация машины (станка) не по назначению.

Производитель гарантирует надёжную работу машины (станка) модели «Корвет» при соблюдении условий хранения, правильности монтажа, использования по назначению, соблюдении правил эксплуатации и обслуживания, указанных в руководстве по эксплуатации.

По окончании действия **«безусловной гарантии»** вступают в силу следующие условия гарантийного обслуживания:

В течение последующего периода гарантийного срока владелец имеет право на бесплатное устранение неисправностей, которые явились следствием производственных дефектов. Техническое освидетельствование изделия на предмет установления гарантийного случая производится только в авторизованных сервисных центрах, перечисленных в приложении или на сайте www.enkor.ru.

Гарантийный ремонт производится только при наличии гарантийного талона. При отсутствии отметок в «свидетельстве о приёмке и продаже», а также при незаполненном гарантийном талоне гарантийный ремонт не производится и претензии по качеству изделия не принимаются.

Машина (станок) предоставляется в ремонт в чистом виде, только в полной комплектации, включая рабочий и режущий инструмент. Заменяемые по гарантии детали переходят в собственность мастерской.

Гарантийные обязательства не распространяются на следующие случаи:

- отсутствие, повреждение или изменение заводского номера на машине (станке) или в гарантийном талоне, или их несоответствие;
- несоблюдение пользователем предписаний руководства по эксплуатации, ненадлежащее хранение и обслуживание, использование машины (станка) не по назначению;
- эксплуатация машины (станка) с признаками неисправности (повышенный шум, вибрация, неравномерное вращение, потеря мощности, снижение оборотов, сильное искрение, запах гари);
- механические повреждения (трещины, сколы, вмятины, деформации, повреждение кабелей и т.д.);
- повреждения, вызванные действием агрессивных сред и высоких температур или иных внешних факторов, таких как дождь, снег, повышенная влажность и др., например, коррозия металлических частей;
- повреждения, вызванные ненадлежащим уходом, сильным внутренним или внешним загрязнением, попаданием в машину (станок) инородных тел: например, песка, камней, материалов и веществ, не являющихся отходами, сопровождающими применение машины (станка) по назначению;
- повреждения и поломки вследствие эксплуатации машины (станка) без надлежащих средств пылеудаления, предписанных производителем в руководстве по эксплуатации;
- неисправности, возникшие вследствие перегрузки, повлекшие выход из строя сопряженных или последовательных деталей, например: ротора и статора, первичной обмотки трансформаторов, а также вследствие несоответствия параметров электросети напряжению, указанному в таблице номинальных параметров для данного изделия;
- неисправности, возникшие вследствие равномерного естественного износа упорных, трущихся, передаточных деталей и материалов;
- выход из строя (естественный износ) быстроизнашивающихся деталей и комплектующих (угольных щеток, приводных ремней и колес, резиновых уплотнений, сальников, смазки, направляющих роликов, защитных кожухов и т.д.), сменных приспособлений (пазовальных насадок, пилкок, цепей, звездочек, пильных и отрезных дисков, пильных лент, сверл, элементов их крепления, патронов сверлильных, цанг, подошв шлифовальных и ленточных машин, болтов, гаек и фланцев крепления, шлангов, фильтров и т.д.);
- обслуживание машины (станка) в условиях не авторизованного сервисного центра, очевидные попытки вскрытия и самостоятельного ремонта (повреждены шлицы крепежных элементов, пломбы, защитные стикеры и т.д.), при внесении самостоятельных изменений в конструкцию (в т.ч., удлинение шнура питания и т.д.);
- ремонт с использованием неоригинальных запасных частей;
- профилактическое обслуживание (регулировка, чистка, смазка, промывка и прочий уход).

19. КРИТЕРИИ ПРЕДЕЛЬНОГО СОСТОЯНИЯ

Критериями предельного состояния строгальной машины считаются поломки (износ, коррозия, деформация, старение, трещины или разрушения) узлов и деталей или их совокупность при невозможности их устранения в условиях авторизованных сервисных центров оригинальными деталями или экономическая нецелесообразность проведения ремонта.

Критериями предельного состояния строгальной машины Корвет являются:

- поломка основания и рабочего стола;
- рабочего стола и электродвигателя.

20. УТИЛИЗАЦИЯ

Строгальную машину и её детали, вышедшие из строя и не подлежащие ремонту, необходимо сдавать на специальные приёмные пункты по утилизации. Не выбрасывайте вышедшие из строя узлы и детали в бытовые отходы.

21. ВОЗМОЖНЫЕ НЕИСПРАВНОСТИ И МЕТОДЫ ИХ УСТРАНЕНИЯ

Главным в получении оптимальных результатов при использовании строгальной машины является правильная регулировка и балансировка. Если вам кажется, что машина строгает неточно, необходимо проверить все регулировки и установки. Обратите внимание также на тот факт, что если вы меняете одну регулировку, она часто оказывает влияние на другие регулировки. Лучше всего проверить все регулировки во время устранения неисправности

| Неисправность | Возможная причина | Действия по устранению |
|--|---|--|
| 1. Двигатель не запускается | 1. Нет напряжения в сети питания | 1. Проверить наличие напряжения в сети |
| | 2. Неисправный выключатель | 2. Проверить выключатель |
| | 3. Неисправный конденсатор | 3. Заменить конденсатор |
| | 4. Питание не поступает, так как сетевой выключатель разомкнут | 4. Установить предохранитель или контрольный выключатель |
| 2. Двигатель запускается, но рабочий вал не вращается | Изношен или порван ремень | Заменить ремень |
| 3. Двигатель не развивает полную скорость и не работает на полную мощность | 1. Низкое напряжение | 1. Проверить напряжение в сети |
| | 2. Слишком сильно натянут приводной ремень | 2. Отрегулировать натяжение ремня |
| | 3. Сгорела обмотка или обрыв в обмотке | 3. Обратиться в специализированный сервисный центр для ремонта. |
| | 4. Слишком длинный удлинительный шнур | 4. Заменить шнур на более короткий, убедиться, что он отвечает требованиям п.5.2.4. |
| 4. Двигатель перегревается, останавливается, размыкает прерыватели предохранителей | 1. Двигатель перегружен | 1. Подавать заготовку медленнее |
| | 2. Обмотки сгорели или обрыв в обмотке | 2. Обратиться в специализированный сервисный центр для ремонта. |
| | 3. Предохранители или прерыватели имеют недостаточную мощность | 3. Установить предохранители или прерыватели соответствующей мощности |
| 5. Повышенная вибрация. Шероховатая или ворсистая поверхность | 1. Не заточены ножи | 1. Заточить ножи |
| | 2. Не отрегулированы ножи | 2. Правильно установить выступ ножей |
| | 3. Рабочий вал плохо закреплён | 3. Затянуть болты крепления рабочего вала |
| | 4. Прочие причины | 4. Проверить машину в специализированном сервисном центре |
| 6. Неравномерная глубина строгания | 1. Неодинаковая высота ножей 2. Направляющая планка не перпендикулярна рабочему столу 3. Слишком быстрая подача | 1. Отрегулировать высоту ножей («Регулировка высоты ножей») 2. См. раздел «Установка направляющей планки» |

4.2.13. Постоянно контролируйте заготовку. Не допускайте, чтобы заготовка упиралась в строгальный вал без опоры на направляющую линейку. Заготовка может выскочить из машины на большой скорости и нанести серьезную травму.

4.2.14. Не пытайтесь выполнять операции, с которыми вы незнакомы.

4.2.15. Не допускайте попадание рук непосредственно под строгальный вал.

4.2.16. Никогда не стойте на одной линии с линией подачи заготовки. Всегда стойте сбоку. Если произойдет отдача заготовки, то заготовка вас не ударит.

4.2.17. Не используйте машину вблизи легковоспламеняющихся жидкостей или газов.

4.2.18. Обрабатываемую заготовку постоянно прижимайте к направляющей линейке и поверхности рабочего стола, чтобы она не могла качаться или вращаться. Под заготовкой не должны скапливаться опилки.

4.2.19. Не строгайте одновременно несколько заготовок.

4.2.20. Будьте особенно внимательны при строгании больших, очень маленьких или неудобных заготовок.

4.2.21. Не прикасайтесь к строгальному валу машины во время его работы.

4.2.22. Если вам что-то показалось ненормальным в работе машины, немедленно прекратите ее эксплуатацию.

4.2.23. Всегда будьте внимательны, особенно при выполнении повторяющихся монотонных действий. Не успокаивайтесь ошибочным чувством безопасности.

4.2.24. Не допускайте неправильную эксплуатацию шнура питания. Не тяните за шнур питания при отсоединении вилки от розетки. Оберегайте шнур от нагревания, масла, воды и острых кромок.

4.2.25. При подготовке к работе, подключите к машине пылесос.

ПРЕДУПРЕЖДЕНИЕ: Пыль, образующаяся от некоторых пород древесины, содержащей консерванты, может быть опасной для здоровья. Всегда работайте в хорошо вентилируемом помещении с использованием соответствующих средств защиты и удаления пыли.

4.2.26. При строгании заготовок необходимо помнить о максимальных возможностях машины (см. табл.1).

4.2.27. После запуска машины, прежде чем произвести строгание, дайте ей поработать некоторое время на холостом ходу. Если в это время вы услышите посторонний шум или почувствуете сильную вибрацию, выключите машину, отсоедините вилку шнура питания от розетки электрической сети и установите причину этого явления. Не включайте машину до выявления и устранения причины неисправности.

Избегайте неудобных положений рук, т. к. при внезапном соскальзывании одна или обе руки могут оказаться в зоне строгания.

5. ПОДКЛЮЧЕНИЕ МАШИНЫ К ИСТОЧНИКУ ПИТАНИЯ

ВНИМАНИЕ: Проверьте соответствие напряжения источника питания и соединений требованиям вашей машины. Для этого достаточно взглянуть на табличку с техническими данными на двигателе машины.

5.1. Электрические соединения. Требования к шнуру питания.

5.1.1. Запрещается переделывать вилку, если она не входит в розетку. Квалифицированный электрик должен установить соответствующую розетку. Розетка, к которой подключается машина, обязательно должна иметь заземляющий контакт.

5.1.2. При повреждении шнура питания его должен заменить изготовитель или сертифицированный сервисный центр.

ПРЕДУПРЕЖДЕНИЕ: Эта машина предназначена для использования только в сухом помещении. Не допускайте установку машины во влажных помещениях.

5.2 Требования к двигателю.

ВНИМАНИЕ! Для исключения опасности повреждения двигателя регулярно очищайте двигатель от опилок и древесной пыли. Таким образом обеспечивается его беспрепятственное охлаждение.

5.2.1. Если двигатель не запускается или внезапно останавливается при работе, сразу же отключите машину. Отсоедините вилку шнура питания машины от розетки и попытайтесь по таблице возможных неисправностей найти и устранить возможную причину.

5.2.2. Устройство защиты или автомат защиты необходимо регулярно проверять, если:

- двигатель постоянно перегружается;

- колебания напряжения сети в пределах $\pm 10\%$ относительно номинального значения не влияют на нормальную работу машины. Однако, при тяжёлой нагрузке необходимо, чтобы на двигатель подавалось напряжение 220 В.

5.2.3. Чаще всего проблемы с двигателем возникают при плохих контактах в разъёмах, при перегрузках, пониженном напряжении питания (возможно, вследствие недостаточного сечения подводных проводов). Поэтому всегда с помощью квалифицированного электрика проверяйте все разъёмы, рабочее напряжение и потребляемый ток.

5.2.4. При большой длине и малом поперечном сечении подводных проводов на этих проводах происходит дополнительное падение напряжения, которое приводит к проблемам с двигателем. Поэтому для нормального функционирования этой машины необходимо достаточное поперечное сечение подводных проводов.

Приведённые в таблице данные о длине подводных проводов относятся к расстоянию между распределительным щитом, к которому подсоединена

6
 машина и вилкой штепсельного разъёма машины. При этом, не имеет значения, осуществляется подвод электроэнергии к машине через стационарные подводящие провода, через удлинительный кабель или через комбинацию стационарных и удлинительных кабелей. Удлинительный провод должен иметь на одном конце вилку с заземляющим контактом, а на другом – розетку, совместимую с вилкой вашей машины.

Предупреждение: Машина должна быть заземлена через розетку с заземляющим контактом.

| | |
|---------------------------|--|
| Длина подводящих проводов | Необходимое поперечное сечение медных проводов |
| До 15м | 1,0 мм ² |

6. РАСПАКОВКА

- 6.1. Откройте упаковку и извлеките все комплектующие детали и узлы.
- 6.2. Проверьте комплектность машины.

7. УСТРОЙСТВО МАШИНЫ (Рис.2а, 2б)

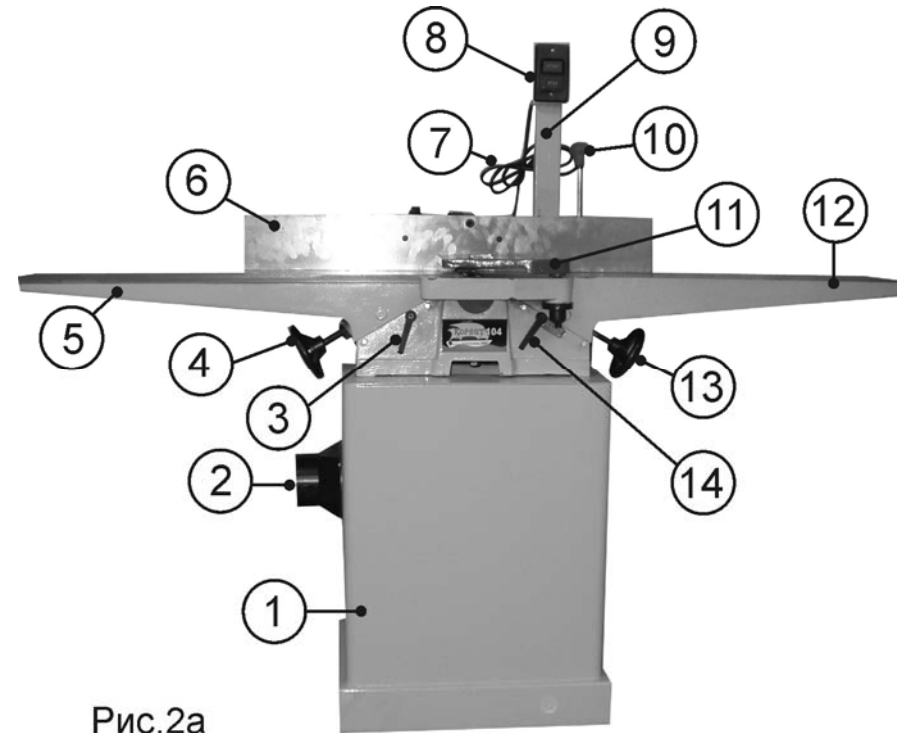


Рис.2а

- 1. Основание
- 2. Патрубок пылесборника
- 3. Ручка фиксации приемного стола
- 4. Маховик подъема/опускания приемного стола
- 5. Стол приемный
- 6. Направляющая планка
- 7. Шнур сетевой
- 8. Магнитный пускатель
- 9. Стойка
- 10. Ручка направляющей планки
- 11. Планка защитная рабочего вала
- 12. Стол подачи
- 13. Маховик подъема/опускания стола подачи
- 14. Ручка фиксации стола подачи
- 15. Ручка фиксации перемещения направляющей планки
- 16. Ручка фиксации угла наклона направляющей планки

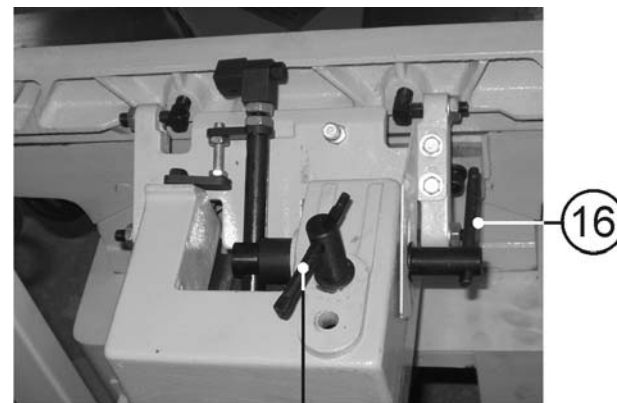


Рис.2б

15

Острые ножи срезают дерево во время строгания

Тупые ножи разрывают дерево во время строгания

Рис. 25

18.2.2. Ножи перегреваются и изнашиваются быстрее. Для очистки ножей используйте растворители смолы.

18.2.3. Ножи дольше будут острыми при заточке их на мелкозернистом камне.

18.3. Контроль износа ножей (Рис.25)

- 18.3.1. Состояние ножей влияет на точность строгания. Если износ ножей не виден при проверке высоты, качество строгания указывает на их состояние. Следите за качеством строгания и проверяйте состояние ножей.
- 18.3.2. Тупые ножи «обдирают» поверхность и создают ворсистую поверхность.
- 18.3.3. На древесине разной плотности при использовании тупых ножей образуются поднятые волокна древесины.
- 18.3.4. Ворсистость также образуется, если на ноже образовались зазубрины.

18.4. Заточка ножей

Рис.26

18.4.1. Ножи можно затачивать по отдельности с помощью мелкозернистого точильного бруска. Брусок необходимо смочить водой и убедиться, что он не стерт. Для заточки ножей выполните следующее: Частично закройте брусок бумагой для защиты поверхности стола. Установите стол подачи так, чтобы брусок контактировал с ножом вдоль скошенной поверхности ножа. Перемещайте брусок по ножу с одной стороны на другую, прижимая брусок к ножу в направлении подачи. Следите за тем, чтобы на каждый участок ножа приходилось одинаковое число движений бруска.

- 18.4.2. Если на ноже зазубрины, его нужно заменить или перешлифовать заново. Ножи можно шлифовать несколько раз до тех пор, пока их ширина не станет 14 мм.
- 18.4.3. Никогда не устанавливайте не отбалансированные ножи или ножи, ширина которых менее 14 мм.
- 18.4.4. Иногда замена ножей дешевле, чем перешлифовка. Ножи всегда следует точить и менять в комплекте по три.

18.5. Замена клинового ремня (Рис.27)

- 18.5.1. Выключите выключатель и отключите вилку шнура питания станка от розетки электросети.
- 18.5.2. Выверните два болта и снимите кожух шкива строгального вала.
- 18.5.3. Выверните шесть винтов и снимите заднюю панель основания.
- 18.5.4. Ослабьте болты крепления двигателя (27).
- 18.5.5. Снимите клиновой ремень (28).
- Установите новый клиновой ремень А-830 (Код для заказа 25632).
- 18.5.6. Установите новый клиновой ремень.
- 18.5.7. Сдвиньте узел двигателя для натяжения клинового ремня.
- 18.5.8. Надежно затяните болты двигателя (27).
- 18.5.9. Установите заднюю панель основания.
- 18.5.10. Установите кожух шкива строгального вала.

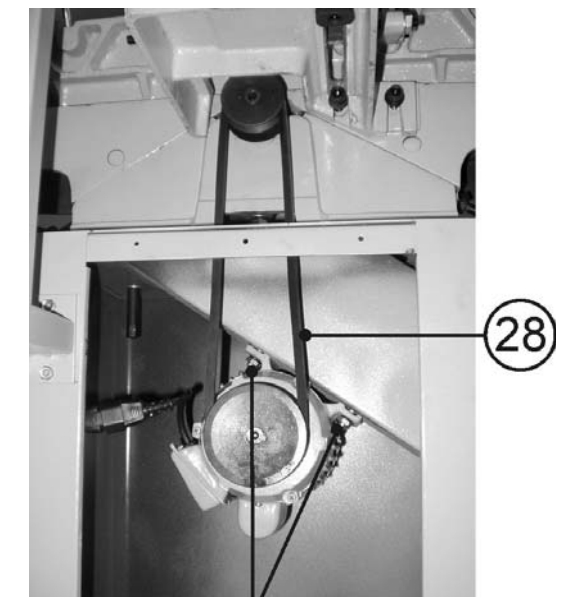


Рис.27

16. ОПОРА РОЛИКОВАЯ

Для создания удобства при работе со строгальной машиной рекомендуем приобрести опору роликовую (Рис.21-23), которая облегчит работу с заготовками большой длины как при подаче заготовки на обработку, так и передаче готового изделия после обработки.

Рис. 21



Код для заказа 29940

Рис. 22



Код для заказа 29941

Рис. 23



Код для заказа 29942

17. ПЫЛЕСОСЫ ДЛЯ СБОРА СТРУЖКИ И ДРЕВЕСНОЙ ПЫЛИ

Для сбора стружки и древесной пыли при работе деревообрабатывающих машин модели «КОРВЕТ» рекомендуем использовать пылесосы «КОРВЕТ» различных модификаций (Рис. 24), которые обеспечат надлежащие условия работы и сохранят Ваше здоровье.



Рис. 24

| | КОРВЕТ 60 | КОРВЕТ 61 | КОРВЕТ 64 | КОРВЕТ 65 | КОРВЕТ 66 | КОРВЕТ 67 |
|-----------------------|---------------------------|---------------------------|---------------------------|---------------------------|---------------------------|-------------------------|
| Напряжение питания | 220В, 50 Гц | 220В, 50 Гц | 220В, 50 Гц | 220В, 50 Гц | 380В, 50 Гц | 380В, 50 Гц |
| Потребляемая мощность | 750 Вт | 750 Вт | 1500 Вт | 2200 Вт | 3750 Вт | 3750 Вт |
| Расход воздуха | 13,9 м ³ /мин. | 14,2 м ³ /мин. | 42,6 м ³ /мин. | 62,3 м ³ /мин. | 70,8 м ³ /мин. | 76 м ³ /мин. |
| Объем фильтра | | 0,064м ³ | 0,153м ³ | 0,306м ³ | 0,306м ³ | 0,7м ³ |
| Объем пылесборника | 0,015м ³ | 0,064м ³ | 0,153м ³ | 0,306м ³ | 0,43м ³ | 0,59м ³ |
| Код для заказа | 90600 | 90610 | 90640 | 90650 | 90660 | 90670 |

18. ТЕХНИЧЕСКОЕ ОБСЛУЖИВАНИЕ

ВНИМАНИЕ: Выключите машину, отключите от электрической сети и подождите, чтобы строгальный вал остановился до начала технического обслуживания.

18.1. Обслуживание

- 18.1.1. Двигатель и подшипники строгального вала герметичны и не требуют смазки.
- 18.1.2. Направляющая планка, кронштейн направляющей планки и подъемные винты необходимо очищать и смазывать по мере необходимости.
- 18.1.3. Периодически наносите несколько капель жидкого машинного масла на соединение «ласточкин хвост» столов (подачи и приемного) и рамы, чтобы движение столов было свободным.
- 18.1.4. Поверхности столов и направляющей планки должны оставаться гладкими и чистыми. Рекомендуется нанести на них тонкий слой восковой пасты для обеспечения хорошей подачи заготовок.
- 18.1.5. Ножи должны быть остро заточены

ПРЕДУПРЕЖДЕНИЕ: Не допускайте попадания тормозных жидкостей, бензина, масел и др. на пластмассовые детали, так как эти материалы могут испортить пластмассу.

18.2. Уход за ножами

- 18.2.1. Смола и грязь, при накоплении на ножах, создают повышенное трение при работе.

8. СХЕМА ПОДКЛЮЧЕНИЯ

ПРЕДУПРЕЖДЕНИЕ: Убедитесь, что машина выключена и отключена от источника питания, прежде чем начинать проверять электропроводку.

Примечание: Все подключения проводите с помощью квалифицированного электрика.

8.1. Двигатель установлен, и электропроводка подключена в соответствии с электрической схемой.



8.2. Двигатель собран и укомплектован шнуром для использования в сети 220В. Питание поступает непосредственно на магнитный пускатель. Зеленый провод заземления должен оставаться надежно прикрепленным к основанию для защиты от поражения электрическим током..

8.3. Заведите шнур с обжатыми проводами в трубу стойки (М) из комплекта поставки. Снимите выключатель (31), выкрутив два винта (30) и подключите провода согласно Рис.2г. Провод заземления обязательно надежно прикрутите гайкой (32).

9. СБОРКА

ПРИМЕЧАНИЕ:

Машина достаточно тяжелая. Поднимайте и перемещайте ее вдвоем или с помощью каких-либо механизмов и приспособлений.

9.1. Сборка основания и машины (Рис.3)

- 9.1.1. Установите основание (Б) на ровной поверхности пола.
- 9.1.2. Установите машину (А) на основание (Б), совместив отверстия для крепления и закрепите машину (А) тремя специальными ботами (У).
- 9.1.3. Снимите заднюю панель основания (Б).
- 9.1.4. Ослабьте болты крепления двигателя, переместите его вверх и установите клиновой ремень (И).
- 9.1.5. Совместите шкив двигателя и шкив строгального вала, натяните ремень и затяните болты крепления двигателя.
- 9.1.6. Установите заднюю панель основания (Б).
- 9.1.7. Подключите штекер провода двигателя к кабелю шнура питания, закрепленному на основании (Б).
- 9.1.8. Установите с торца стола подачи машины (А) стойку (М) с сетевым шнуром и выключателем.

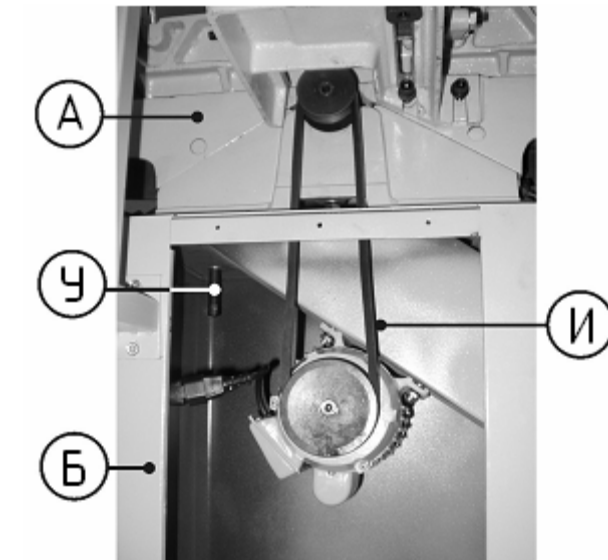


Рис.3

9.2. Установка маховиков (Рис. 4)

- 9.2.1. Установите маховики (В) на подъемные винты регулировки высоты рабочего стола, совместив пазы маховиков и штифты винтов.
- 9.2.2. Затяните болтами с шайбами маховики на подъемных винтах.

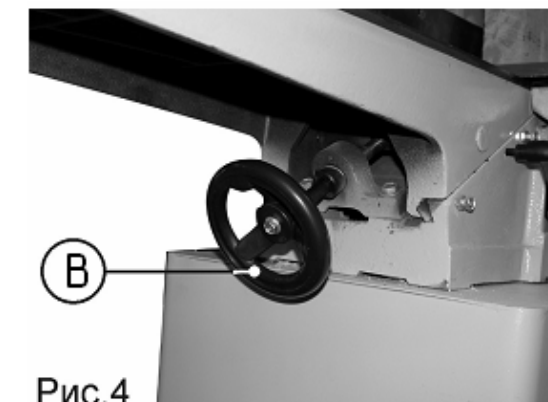


Рис.4

9.3. Установка патрубка пылесборника (Рис.5)

9.3.1. Установите патрубок пылесборника (Е) на левой боковой панели основания и закрепите четырьмя винтами с шайбами.

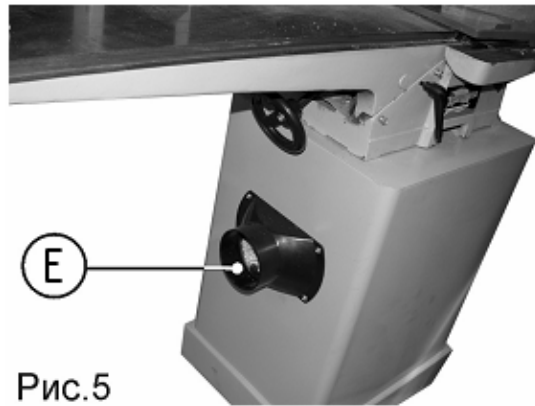


Рис.5

9.4. Установка узла направляющей планки (Рис. 6)

9.4.1. Закрепите опору узла направляющей планки (К) двумя болтами с шайбами к приемному столу машины (А).

9.4.2. Установите ручку фиксации (Ж) перемещения узла направляющей планки.

9.4.3. Закрепите направляющую планку с помощью фиксирующей ручки (Ж) перемещения узла направляющей планки.

9.4.4. Установите ручку направляющей планки (Н) в резьбовое отверстие направляющей планки.

9.4.5. Установите направляющую планку (Л) на узел направляющей планки (К), ослабив два винта, имеющих конус.

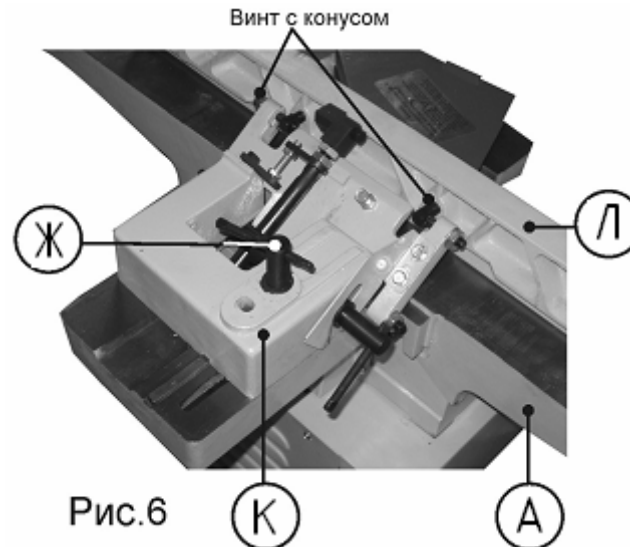


Рис.6

9.5. Установка защитной планки строгального вала (Рис. 7)

9.5.1. Поверните кожух пружины примерно на 1/2 оборота против часовой стрелки, наблюдая через отверстие в столе подачи.

9.5.2. Совместите шлиц оси защитной планки (С) строгального вала в отверстии стола подачи с усом пружины.

9.5.3. Вставьте ось защитной планки (С) строгального вала в отверстие стола подачи и кожух пружины.

9.5.4. Установите винт в нижнюю часть оси защитной планки (С) строгального вала.

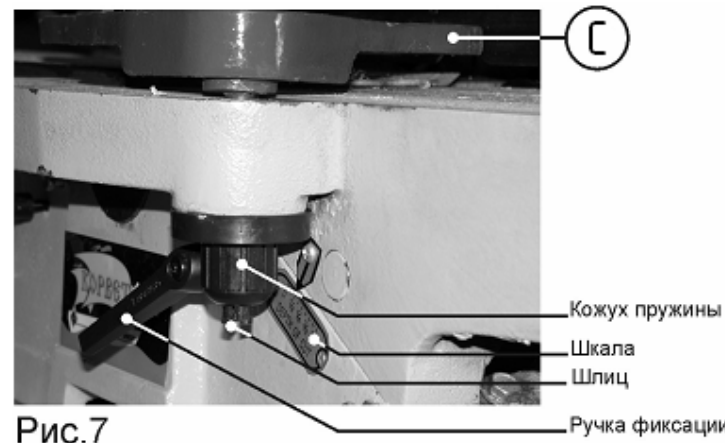


Рис.7

9.6. Контроль установки защитной планки строгального вала

ПРЕДУПРЕЖДЕНИЕ: защитная планка строгального вала всегда должна быть установлена и находиться в хорошем рабочем состоянии.

9.6.1. Выключите сетевой выключатель и отключите машину от электрической сети.

9.6.2. Установите направляющую планку на заднюю часть рабочего стола для максимальной ширины строгания.

9.6.3. Не устанавливайте направляющую планку дальше заднего края строгального вала.

9.6.4. Пропустите деревянный брусок толщиной 6 мм через строгальный вал между защитной планкой строгального вала и направляющей планкой.

9.6.5. Защитная планка строгального вала должна автоматически вернуться в исходное положение к направляющей планке после того, как брусок удален.

9.6.6. Если защитная планка строгального вала не возвращается автоматически, необходимо отрегулировать пружину.

Крепко держите толкатели. Установите толкатели на поверхность заготовки и прижимайте к столу.

Используйте перехватывающие движения для постоянного сохранения контроля над заготовкой.

При строгании заготовок 12-20 мм и уже чем толкатели, наклоните толкатели так, чтобы они очищали направляющую планку строгального вала во время подачи.



Рис.19

12. СКАШИВАНИЕ И СНЯТИЕ ФАСКИ (Рис. 20)

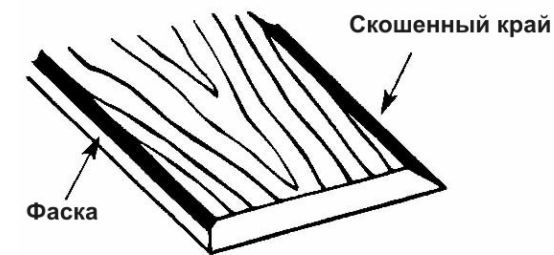


Рис. 20

12.1. Направляющая планка машины регулируется на 45° внутрь и 45° наружу. Отрегулируйте направляющую планку на нужный угол и затяните фиксирующую ручку угла наклона направляющей планки.

Скашивание относится к срезу всего края доски под углом. Эта операция может потребовать нескольких проходов в зависимости от нужной глубины строгания.

Снятие фаски относится к удалению острого ребра кромки доски. Обычно эта операция требует один проход и используется глубина строгания 1,5 мм.

13. ФАЛЬЦЕВАНИЕ

ПРЕДУПРЕЖДЕНИЕ: Фальцевание требует удаления защитной планки строгального вала. Защитную планку строгального вала необходимо снова установить по окончании операции (См разделы «Сборка», «Установка защитной планки рабочего вала»)

14.1. Нанесите метки на рабочую деталь для обозначения нужной глубины и ширины выемки.

Установите нужную глубину строгания. Не устанавливайте глубину более 3 мм.

Убедитесь, что ножи выступают на одинаковое расстояние за конец строгального вала. Этот выступ не должен превышать 3 мм. Совместите метку на рабочей заготовке с передним концом ножа машины.

Без перемещения заготовки переместите направляющую планку до упора в заготовку.

Заблокируйте направляющую планку в этой позиции.

Снимите заготовку со стола машины и включите машину.

Крепко держите заготовку во время подачи (См. раздел «Подача заготовки»). Убедитесь, что заготовка прижата к рабочему столу и направляющей планке во время прохода.

При выполнении фальцевания вдоль поверхности заготовки используйте толкатели для подачи заготовки.

14. ПРЕДОТВРАЩЕНИЕ ПОЛОМКИ НОЖЕЙ

14.1. Данная машина – это прецизионная машина для обработки древесины, в которой следует использовать качественное дерево. Некачественная древесина дает в результате плохое качество деталей.

Не рекомендуется строгать грязные доски - грязь и мелкие камни стачивают ножи.

Из досок рекомендуется удалять гвозди и скрепки. Машина должна строгать только дерево.

Избегайте строгания досок с сучками. В твердых породах древесины сучки очень твердые, они могут стопорить ножи.

Рекомендуется осмотреть сильно покоробленные доски. Оператор может поддаться искушению использовать большую глубину строгания для быстрого фугования. Для получения ровной поверхности лучше использовать несколько проходов.

15. ИСПОЛЬЗОВАНИЕ ПЫЛЕСОСА

15.1. Шланг пылесоса можно установить на патрубок пылесборника (диаметр 98 мм) под приемным столом. Для подключения пылесоса выполните следующее:

Установите шланг пылесоса на патрубок пылесборника на боковой панели машины.

Включите пылесос.

Включите машину.

Периодически опустошайте пылесборный мешок.

Когда приемный стол слишком низко, получаются выбоины



Равномерная обработка означает, что приемный стол отрегулирован правильно



Неравномерный конус означает, что приемный стол отрегулирован слишком высоко



Рис. 15

10.5. Регулировка перемещения столов (Рис. 16)

10.5.1. Планки предусмотрены для компенсации люфта в соединении «ласточкин хвост» столов подачи и приемного с рамой. Правильная регулировка планок необходима для нормальной работы машины. Планки отрегулированы на заводе-изготовителе и не требуют дальнейшей регулировки. Однако, если они разрегулировались, их можно регулировать следующим образом:

- Убедитесь, что фиксатор (26) стола не затянут.
- Ослабьте фиксирующие гайки каждого регулировочного болта (25).
- Руками затяните по очереди регулировочные болты (25).
- Не затягивайте болты (25) слишком сильно.

10.4.5. После того, как приемный стол установлен на правильную высоту, закрепите стол с помощью фиксатора стола. На Рис. 15 показано, как влияет высота приемного стола на заготовку.

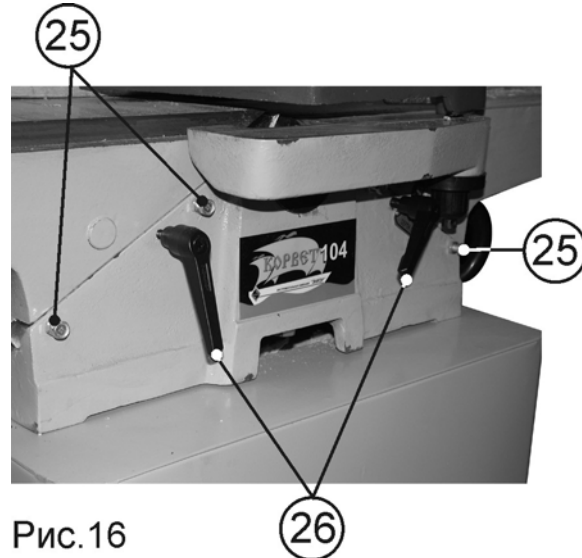


Рис. 16

- Проверьте люфт стола. Если люфта нет, затяните фиксирующие гайки каждого регулировочного болта (25).
- Проверьте, чтобы стол поднимался и опускался свободно при повороте маховика. Если стол поднимается и опускается с большим усилием, ослабьте регулировочные болты и повторите регулировку.
- После регулировки затяните фиксатор стола (26).

11. ПОДАЧА ЗАГОТОВКИ (Рис. 17)

ПРЕДУПРЕЖДЕНИЕ: Одна рука или толкатель должны придерживать заготовку для предотвращения отдачи.

11.1. Скорость подачи - это скорость, с которой заготовка проходит через ножи строгального вала. Равномерная подача создает однородность обработки. Для подачи заготовки выполните следующее:

- Прочно прижмите заготовку к обоим столам и направляющей планке.
- Пальцы должны быть сжаты.



Рис. 17

Подавайте заготовку с равномерной скоростью. Любая остановка заготовки образует неровность или «ступень» на краю доски.

После того, как замыкающая рука прошла через строгальный вал, уберите ведущую руку.

Продолжайте подачу заготовок так, чтобы ведущая рука была позади замыкающей руки до окончания операции.

Подачу следует осуществлять вдоль волокон, где это возможно.



Рис. 18

Если природа заготовки такова, что ее необходимо подавать против волокон, используйте небольшую глубину строгания и медленную скорость подачи.

При обработке длинных заготовок работайте осторожно, чтобы предотвратить травму от соскальзывания и отдачи и прикладывайте равномерное давление на строгальный вал, а также используйте дополнительные опоры. (См. Раздел 17) как с подающего, так и с приемного конца.

Всегда используйте толкатели при фуговании или фальцевании заготовок уже 75 мм.

9.7. Регулировка пружины защитной планки строгального вала

9.7.1. Снимите винт с нижней части оси защитной планки строгального вала.

9.7.2. Поверните кожух пружины по часовой стрелке для ослабления усилия сжатия пружины защитной планки строгального вала.

9.7.3. Снимите защитную планку строгального вала, затем, медленно поворачивая кожух пружины против часовой стрелки, примерно на 1/2 оборота, установите ось защитной планки строгального вала.

9.7.4. Еще раз проверьте установку защитной планки строгального вала.

ПРИМЕЧАНИЕ: Пружину не следует накручивать слишком сильно, так как это может вызывать раннее срабатывание или поломку защитной планки строгального вала. Если пружина сломана или защитная планка строгального вала не возвращается автоматически в исходное положение, машину использовать нельзя. Замените пружину немедленно, не дожидаясь планового обслуживания.

9.7.5. Установите винт на нижнюю часть оси защитной планки строгального вала.

9.8. Установка кожуха шкива (Рис.8)

9.8.1. Установите кожух (П) шкива строгального вала при помощи двух винтов с шайбами.

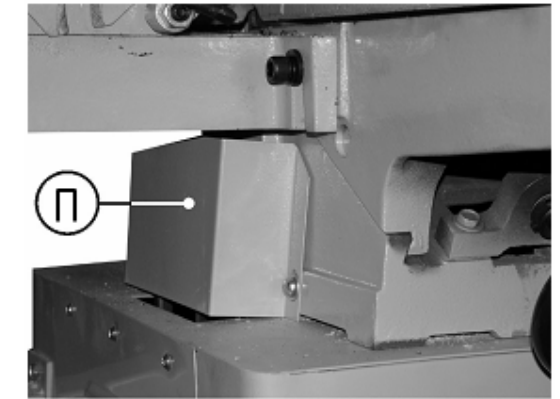


Рис. 8

10. РЕГУЛИРОВКА

ВНИМАНИЕ: Выключите машину, отключите от сети и подождите, чтобы строгальный вал остановился до начала регулировки.

10.1. Регулировка глубины строгания (Рис. 7)

10.1.1. Глубина строгания регулируется перемещением стола подачи по отношению к строгальному валу. Стол подачи можно опускать или поднимать с помощью маховика.

10.1.2. Ослабьте ручку фиксации стола подачи перед его регулировкой. После регулировки заблокируйте стол в нужном положении.

10.1.3. Поворот маховика по часовой стрелке опускает стол подачи и обеспечивает удаление большего количества древесины с заготовки.

10.1.4. Поворот маховика против часовой стрелки поднимает стол подачи и с заготовки снимается меньше материала.

10.1.5. Глубина строгания устанавливается по шкале.

10.1.6. Не выполняйте фугование, строгание и выемку пазов глубже 3 мм.

ПРЕДУПРЕЖДЕНИЕ: Поверхность, обрабатываемая машиной, будет более гладкой, если использовать небольшую глубину строгания, Рис.9.

Небольшая глубина строгания позволяет получить ровную поверхность



Максимальная глубина строгания требует больше усилий и снижает качество поверхности

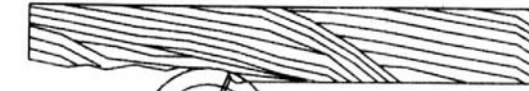


Рис.9

Покоробленные доски не следует обрабатывать за один проход. Рекомендуется использовать несколько проходов для получения ровной поверхности.

Строгайте по очереди кромки доски, каждую на половину глубины. Это даст в результате более равномерное содержание влаги в дереве и поможет предотвратить коробление в будущем.

Максимальная глубина строгания требует большего усилия и может стать причиной преждевременного износа всех деталей машины.

10.2. Регулировка направляющей планки (Рис. 10, 11)

ПРИМЕЧАНИЕ: Выключите машину и подождите остановки всех деталей до начала регулировки направляющей планки.

10.2.1. Направляющую планку можно отрегулировать для строгания под любым углом от 0° до 45° градусов в любую сторону. Направляющая планка может быть наклонена внутрь до 45° (в сторону строгального вала) для сохранения стабильности при обработке узких деталей и до 45° наружу (от строгального вала) для выполнения операций с большим углом. Используйте угловой измеритель для измерения угла наклона.

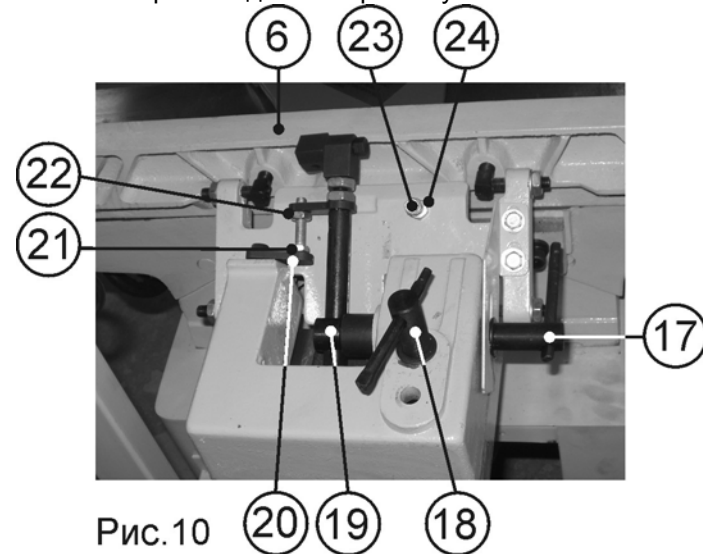


Рис. 10

Для регулировки угла наклона необходимо:

- Ослабить фиксирующую ручку угла наклона (17) направляющей планки.
- Установить направляющую планку (6) под нужным углом.
- Затянуть фиксирующую ручку (17) угла наклона направляющей планки.

10.2.2. Направляющую планку можно перемещать по опоре, когда заготовку нельзя строгать по всей ширине или когда необходимо использовать только часть ножа.

Для перемещения направляющей планки:

- Ослабьте фиксирующую ручку (18) перемещения направляющей планки.
- Переместите направляющую планку (6) в нужную позицию.
- Затяните фиксирующую ручку (18) перемещения направляющей планки.

11.2.3. Когда работа закончена, установите направляющую планку в крайнее заднее положение стола подачи и приемного стола, но не дальше задней кромки этих столов.

ВНИМАНИЕ: Не отодвигайте направляющую планку от корпуса машины. Строгальный вал должен быть все время полностью закрыт.

10.2.3. Направляющая планка включает: ограничительный болт (21) с фиксирующей гайкой (22) и упором (20) в позиции 0° (90° относительно рабочего стола), ограничительный болт (23) с фиксирующей гайкой (24) в позиции 45° наружу, ограничительную втулку (19) в позиции 45° внутрь. Эти ограничительные болты отрегулированы на заводе-изготовителе, но регулировки могут нарушиться во время транспортировки.

Для их проверки:

- Установите направляющую планку к валу и заблокируйте в позиции 90° с помощью фиксирующей ручки (17) угла наклона направляющей планки.
- Установите угольник к направляющей планке и поверхности рабочего стола, Рис. 11. Направляющая планка и рабочий стол должны быть под углом 90° друг к другу. Если нет, ослабьте фиксирующую ручку (17) угла наклона направляющей планки, ослабьте фиксирующую гайку (22) и поверните ограничительный болт (21), чтобы получился прямой угол. Закрепите в этом положении, затянув фиксирующую гайку (20).

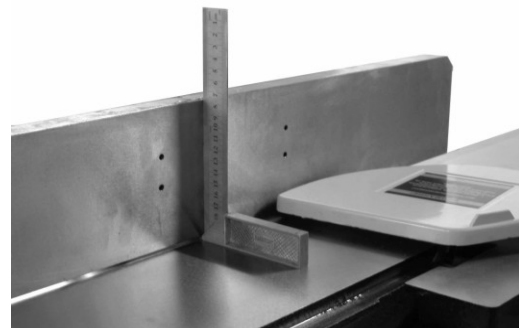


Рис. 11

С помощью угольника проверьте угол 90° установки направляющей планки к рабочему столу и затяните фиксирующую ручку угла наклона направляющей планки.

Проверьте 45° внутренний и внешний ограничители. 45° внутренний ограничитель представляет собой ограничительную втулку с фиксирующим винтом. 45° внешний ограничительный болт расположен сверху направляющей планки. Если требуется регулировка, ослабьте фиксирующую гайку, поверните болт в нужную позицию и закрепите по месту фиксирующей гайкой.

10.3. Регулировка высоты ножа (Рис. 12, 13)

ПРЕДУПРЕЖДЕНИЕ: Ножи строгального вала очень острые. Обращайтесь с ними осторожно.

10.3.1. Для получения ровной поверхности на заготовке режущая кромка ножа должна находиться на одинаковом расстоянии от оси строгального вала. Высота ножа отрегулирована на заводе-изготовителе и не требует дальнейшей регулировки. Направляющая для установки ножей прилагается для удобства регулировки высоты ножей.

Для проверки высоты ножа выполните следующее:

- Опустите стол подачи, повернув маховик глубины строгания по часовой стрелке.
- Установите направляющую планку назад приблизительно на 6 мм дальше ножей.
- Заблокируйте направляющую планку в этой позиции.
- Снимите защитную планку строгального вала.

Установите направляющую для установки ножей на строгальный вал, как показано на Рис. 12, 13.

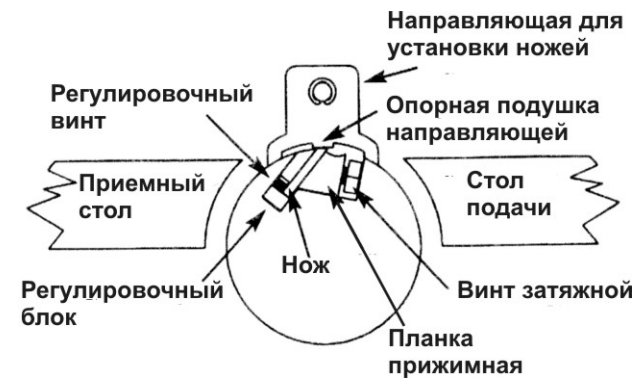


Рис. 12



Рис. 13

Опорная подушка направляющей для установки ножей должна быть заподлицо с ножом. Если нет, необходимо отрегулировать высоту ножа:

- Ослабьте зажимные винты.
- Снимите нож.

ПРИМЕЧАНИЕ: Из-за ржавчины или налипания смолы нож может быть липким. В этом случае следует использовать плоскую отвертку для очистки.

- Снимите все детали и тщательно очистите.
- Установите детали на место.
- Убедитесь, что нож на 1,6 мм выходит за строгальный вал.
- Установите направляющую для установки ножей на строгальный вал, как показано на Рис. 12, 13.
- Установите на нож опорную подушку направляющей для установки ножей.
- Поворачивайте регулировочные винты до тех пор, пока направляющая для установки ножей не установится правильно на строгальном валу.
- Не снимая направляющую для установки ножей, затяните зажимные винты.
- Снимите направляющую для установки ножей.
- Повторите процедуру для двух оставшихся ножей.

10.4. Регулировка приемного стола (Рис. 14, 15)

ПРЕДУПРЕЖДЕНИЕ: Убедитесь, что переключатель находится в положении ВЫКЛ., и машина отключена от сети.

10.4.1. Ослабьте фиксатор приемного стола.

10.4.2. Поднимите или опустите приемный стол, чтобы поверхность стола была точно на одном уровне с самой высокой точкой ножей.

10.4.3. Установите линейку на приемный стол и строгальный вал, как показано на Рис. 14.

10.4.4. Проверните вручную строгальный вал. Ножи должны едва касаться линейки. Если нож опущен слишком низко или поднят слишком высоко с любого конца, отрегулируйте высоту ножа в соответствии с разделом «Регулировка высоты ножа».

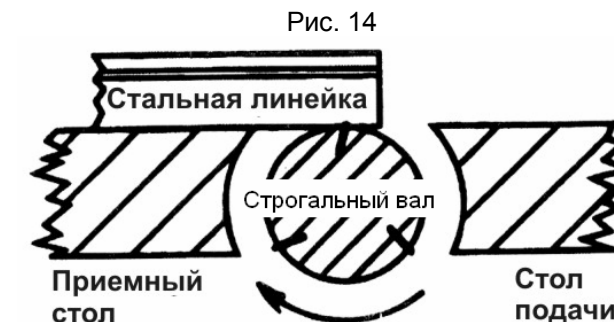


Рис. 14